

13.56 MHz RFID 태그 집적회로 설계

Design of 13.56 MHz RFID Tag IC

윤남원¹, 권영준¹, 신봉조², 박근형^{3a}

(Nam-Won Youn¹, Young-Jun Kwon¹, Bong-Jo Shin², and Keun-Hyung Park^{3a})

Abstract

The RFID tag IC has been presently abstracting great attention in the world because it can be one of the important sensor elements in the ubiquitous sense network in the future. The 125 kHz and 13.56 MHz RFID tag IC's have already been developed and now widely used in the world and the UHF band tag IC is under development. Domestically, the development of the 125 kHz tag IC was reported before, but there has been no report about the development of the 13.56 MHz tag IC up to now. In this paper, the results of the design, fabrication and measurement of a 13.56 MHz tag IC are discussed. The digital and the analog circuits for the chip were designed and the chip was fabricated using 0.35 μm standard CMOS technology and measured with a separately prepared reader. It was found from the measurement results that it operated properly within 8 cm range of the reader.

Key Words : RFID tag, Ubiquitous, CMOS

1. 서론

1990년대에 들어오면서 반도체 제조 기술과 집적회로 설계 기술의 눈부신 발전으로 인하여 많은 분야에서 특정용도 집적회로의 사용이 급증하고 있는 추세이다. 집적회로의 사용 범위가 확대되어 가면서 일상생활을 포함한 다양한 분야에 적용되고 있는데, 대표적으로 태그(tag) IC를 이용하여 비접촉 방식으로 데이터를 확인하는 RFID(Radio Frequency Identification) 시스템이 있다. RFID 시스템은 비접촉 방식과 전원을 내장할 필요가 없기 때문에 태그의 크기를 줄여서 어디에나 휴대와 부착이 용이하다[1,2]. 바코드 시스템이나 적외선 시스템과는 달리 사람이 직접 작업할 수 없는 혹

독한 작업환경 등에서 효과적으로 이용할 수 있고, 마그네틱 카드처럼 직접 스캐닝할 필요가 없다. 또한, 먼지와 주변 환경에 많은 영향을 받지 않으며 인식 시간이 빠르고 한 번에 다수를 인식할 수 있는 장점이 있다. 이러한 장점들로 인하여 RFID 시스템은 그 활용 범위가 보안, 유통·물류, 의료 등 일상생활 전반으로 확대되고 있으며, 유비쿼터스 센서 기술의 핵심으로 많은 연구가 진행되고 있다. 특히, 저주파 대역의 RFID 시스템은 이미 개발이 끝나 상용화되고 있어, 우리 주위에서 교통카드, 주차관리, 출입관리 등의 용도로 사용되고 있다. 하지만, RFID 시스템의 한 축을 이루는 RFID 태그는 전량 외국에서 수입해서 쓰고 있는 실정이고, 고주파 대역의 RFID 시스템은 아직 연구·개발 중에 있다. 따라서, 2002년도에 연구팀에서 개발한 125 kHz RFID 태그 IC[3]를 토대로 더 높은 주파수에서 동작하는 RFID 태그 개발의 일환으로 13.56 MHz RFID 태그 IC를 연구하였다.

본 논문에서는 0.35 μm CMOS 공정을 이용하여 13.56 MHz 주파수에서 동작하는 수동형 RFID 태그 IC를 설계한 후, 칩으로 제작하였다. 또한, 제작된 칩의 정상 동작을 확인하기 위해 검파회로, 비

1. 충북대학교 반도체공학과 (충북 청주시 흥덕구 개신동 12)
2. 유비쿼터스바이오정보기술연구센터
3. 충북대학교 전기전자컴퓨터공학부 유비쿼터스바이오정보기술연구센터

a. Corresponding Author : khp@cbucc.cbnu.ac.kr

접수일자 : 2005. 1. 13

1차 심사 : 2005. 2. 13

심사완료 : 2005. 3. 21

교기 등으로 구성된 리더기를 만들어서 측정하고 그 결과를 논의하였다.

2. 태그 IC의 설계

본 연구를 통해 0.35 μm CMOS 공정을 이용하여 13.56 MHz에서 동작하는 수동형 RFID 태그 IC를 설계하였다. 에너지 전달과 데이터 전송이 동시에 이뤄지는 FDX(Full duplex)방식을 채용하였고, 메모리는 128 bit의 마스크롬으로 구성하였다. 데이터 코딩 방식은 맨체스터 코딩방식을, 데이터 전송방식은 진폭변조방식을 사용하였다. 아래 그림 1은 태그 회로의 구성도이며, 아날로그 블록과 디지털 블록으로 나뉜다.

아날로그 블록은 리더기로부터 RFID 태그로 신호를 송·수신하는 안테나와 RFID 태그의 디지털 블록 사이의 중간 다리 역할을 하는 부분이고, 정류기, 클럭추출회로 그리고 부하변조회로로 구성되어 있다. 수동형 RFID 태그는 내부에 별도의 전원 공급 장치를 가지고 있지 않아서 정류기를 통하여 RF 자장으로부터 직류전원을 공급받는다. 또한, 디지털 블록에서 사용되는 클럭은 클럭추출회로에서 얻는다. 태그의 ID 데이터를 리더기로 송신하기 위해 데이터 신호에 따라 부하에 걸리는 전압이 변화하는 부하변조회로를 사용하였다. 그림 2는 아날로그 블록의 시뮬레이션 결과를 보여주고 있다.

디지털 블록은 태그의 ID 데이터가 저장된 부분으로서, 데이터 기억장치인 롬(ROM)과 제어회로로 구성된다. 사용한 롬은 마스크롬이며, NMOS로 8 x 16으로 배열하였다. 프로그램 유·무는 그림 3에서 보듯이 비트 라인과 연결하는 드레인의 연결에 따라 결정하였다.

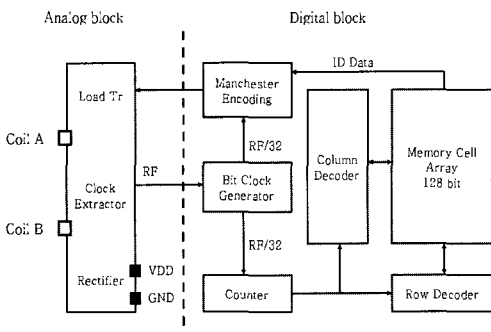


그림 1. 태그 회로의 구성도.
Fig. 1. Configuration of the designed tag IC.

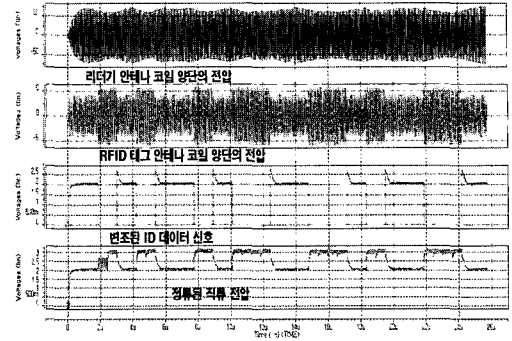


그림 2. 아날로그 블록의 시뮬레이션.
Fig. 2. Simulation results of the analog block.

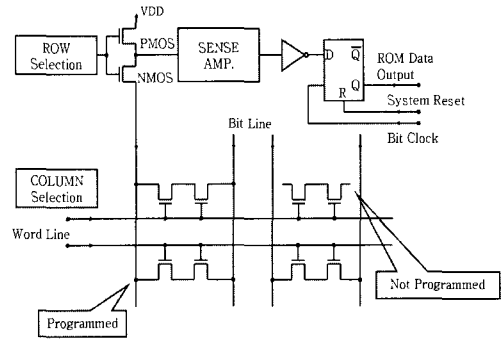


그림 3. ROM의 구조.
Fig. 3. Structure of the ROM.

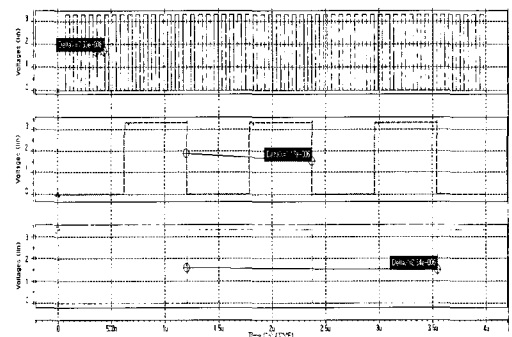


그림 4. 분주 회로의 시뮬레이션 결과.
Fig. 4. Simulation results of the modulation circuit.

제어회로에는 시스템의 클럭을 하나의 비트 시간에 똑같은 주기로 비트 클럭이 공급되도록 하는 분주회로, 데이터 송신의 편의를 위해서 태그에 저

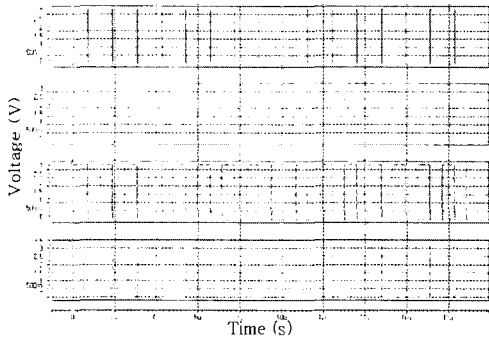


그림 5. 코딩회로 시뮬레이션 결과.
Fig. 5. Simulation results of the coding circuit.

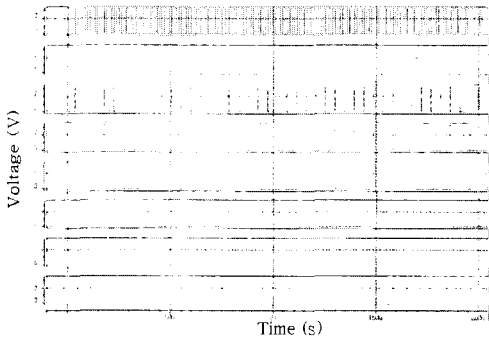


그림 6. 카운터 시뮬레이션 결과.
Fig. 6. Simulation results of the counter.

장된 ID 데이터를 맨체스터 코딩하는 코딩회로, 롬 구동을 위한 카운터와 디코더 회로, 시스템의 동작을 초기화하는 리셋회로 등이 있다. 전체 시스템을 초기화하는 리셋회로는 메모리의 첫 번째 행과 열, 32분주 신호 그리고 16분주 신호가 동시에 'H'가 될 때, 시스템내의 모든 플립플롭을 초기화한다. 그림 4는 분주회로를 시뮬레이션 결과로 13.56 MHz의 클럭을 16분주와 32분주를 한 것이다.

그림 5는 MUX와 플립플롭을 사용하여 롬 데이터 신호를 맨체스터 방식으로 코딩한 결과를 보여주고 있다. 그림 6과 그림 7은 메모리 데이터를 읽어내기 위해 사용한 7진 카운터와 디코더의 시뮬레이션 결과이다. 메모리의 크기에 맞추어서 카운터는 플립플롭을 이용해서 7진 카운터를 설계했다. 메모리 어레이는 8 X 16로 행과 열에 맞게 디코더를 설계한 후 시뮬레이션을 수행하였다. 그림 8은 전체 칩 레이아웃도이고, 칩 하나에는 기본설계 두 개와 각각 변형을 준 4개, 총 6개의 코어가 들어있

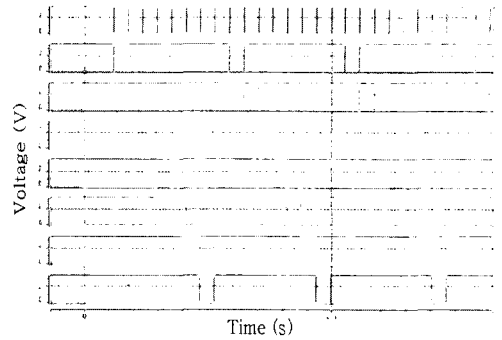


그림 7. 디코더 시뮬레이션 결과.
Fig. 7. Simulation results of the decoder.

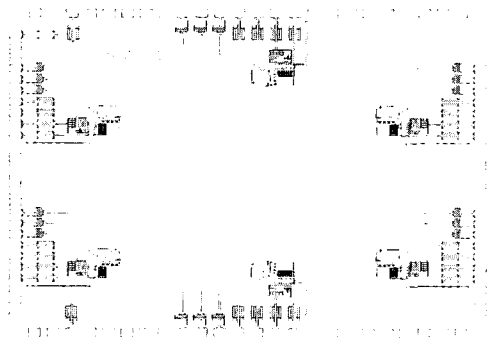


그림 8. 전체 칩 레이아웃.
Fig. 8. Layout of the RFID tag IC.

다. Cadence를 사용하여 레이아웃을 수행하였고, 칩 안의 코어 하나 크기는 350 x 400 μm^2 이다.

설계한 회로들은 시뮬레이션을 통한 검증 후에 2004년도 IDEC MPW에 참가하여, Hynix 0.35 μm 공정으로 제작되었다.

3. 결과 및 고찰

제작된 RFID 태그 IC 칩의 테스트를 위하여, 싱글 코일 안테나와 리더기를 제작하였다. 리더기는 태그로부터 리더기의 안테나로 전달되는 신호를 검출하는 포락선 검파기, 능동 필터, 신호의 리플값들을 없애주는 비교기 등으로 구성하였다. 그림 9는 태그와 리더기에서 오실로스코프를 사용하여 측정된 결과이다. 위의 두 파형은 태그에서 측정된 리셋과 ID 데이터 신호이고, 아래의 파형은 제작한 리더기에서 측정된 신호이다. 그림 10은 그림 9의

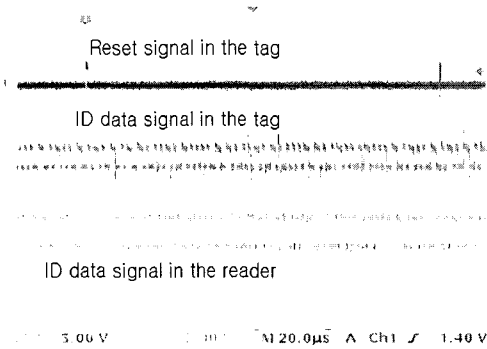


그림 9. RFID 태그와 리더기를 오실로스코프로 측정된 파형.

Fig. 9. Measured signals of the RFID tag and the reader by oscilloscope.

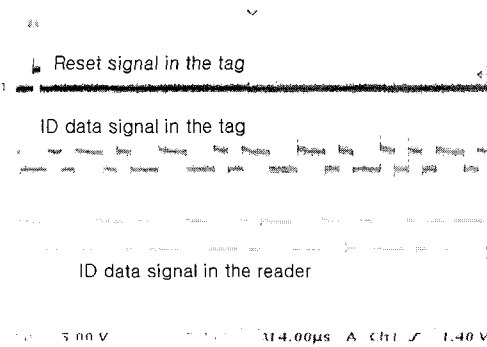


그림 10. 앞부분을 확대한 결과 파형.

Fig. 10. Enlarged signal in the oscilloscope.

앞부분을 확대한 것이며, 그림에서 볼 수 있는 바와 같이 태그의 파형과 리더기의 파형사이에 약 1.84 μ s의 지연시간이 존재하였다. 이는 리더기에서 OPAMP로 구성된 능동 필터와 비교기를 통과하면서 생기는 딜레이 때문인 것으로 판단된다.

여기서 제작한 리더기를 사용하는 경우 리더기 안테나와 태그 안테나의 거리가 최대 8 cm일 때까지 정상적으로 동작하였다. 물론, 리더기 안테나의 출력을 높이거나 또는 리더기, 태그 안테나 코일의 인덕턴스를 증가시키면 인식거리는 더 크게 증가될 수 있을 것이다.

4. 결 론

외부의 전원 없이 13.56 MHz에서 동작하는 RFID 태그 IC를 설계하고, 이를 칩으로 제작하여

측정한 결과 칩이 완벽하게 정상적으로 동작함을 확인하였다. 이러한 결과는 국내에서는 최초인 것으로 판단된다. 자체 제작한 리더기를 사용하였을 때 최대 인식거리는 8 cm로 측정되었다.

감사의 글

본 연구는 산업자원부의 지역혁신 인력양성사업 (과제번호:CN-055)의 연구결과로 수행되었음.

참고 문헌

- [1] Klaus Finkenzeller, "RFID Handbook : Fundamentals and Applications in Contactless Smart Cards and Identification", Second Edition, youngjin.com, Chap. 4, 2004.
- [2] U. Kaiser and W. Steinhagen, "A low-power transponder IC for high performance identification system", IEEE J. of Solid State Circuits, Vol. 30, No. 3, p. 306, 1995.
- [3] 정용철, "RF-ID 카드 회로 설계", 석사논문, 충북대학교, 2001.
- [4] MicroID™ 13.56 MHz RFID System Design Guide, microchip technology inc., USA Chandler AZ, 2001.
- [5] Thomas H. Lee, "The Design of CMOS Radio Frequency Integrated Circuits", Cambridge University Press, 1988.
- [6] Udo Karthaus, "Fully integrated passive UHF RFID transponder IC with 16.7-uW minimum RF input power", IEEE J. of Solid State Circuits, Vol. 38, No. 10, p. 1602, 2003.
- [7] K. V. S. Rao, "An overview of backscattered radio frequency identification system (RFID)", IEEE Microwave Conference, Vol. 3, No. 30 p. 746, 1999.
- [8] 변상기, "RFID Tag 기술", 한국전자과학회지, 15권, 2호, p. 39, 2004.
- [9] 윤남원, "13.56 MHz RFID 태그 집적회로 설계", 석사논문, 충북대학교, 2005.