

특정 지상파 DMB 본방송

KBS DMB 본방송 시스템 구성

□ 황구연 / KBS DMB추진팀

1990년대 초부터 DAB를 시작으로 다양한 실험과 연구가 진행되어 왔으며, 2002년부터 DMB라는 좀더 발전된 이동멀티미디어방송을 준비해, 2005년 12월 1일 드디어 DMB 본방송을 실시하게 되었습니다.

KBS는 1993년부터 방송기술연구팀의 DAB 연구 및 2002년 실험방송을 필두로, 2003년에 DMB 전담부서(DMB추진팀)를 설치하여 본격적인 도입준비 체제를 갖추게 되었고, KBS DMB 서비스 계획/운영 체제/방송 인프라 구축 등의 준비를 완료하여 비디오 1개, 오디오 3개, 데이터 1개 채널로 DMB 본방송을 실시하게 되었습니다.

1. 채널 구성 및 서비스

KBS DMB는 이동 수신환경, 멀티미디어, 양방향성 등 DMB 특성을 최대한 반영한 채널구성과 편성을

통해 다양하고 새로운 형태의 서비스를 제공합니다.

출퇴근 시간대의 전략 편성, 가볍고 자유로운 내용, 다양한 부가 서비스 등이 KBS DMB 서비스의 특징이 됩니다.

KBS DMB의 통합 명칭은 U KBS이며, 1개의 비디오 채널(ⓈKBS☆, U KBS 스타), 1개의 오디오 직영채널(ⓈKBS♪, U KBS 뮤직), 2개의 오디오 임대채널(U1-R / OZIC Mnet) 그리고 1개의 데이터 채널(ⓈKBS*, U KBS 클로버)로 구성됩니다. 한편 2TV에 기반한 또 다른 비디오 채널(ⓈKBS♥, U KBS 하트)은 U1미디어의 MUX를 임차하여 송출합니다.

2. 채널별 편성 방향 및 주요 프로그램

비디오채널-1(ⓈKBS☆, U KBS 스타)은 지상파TV의 이동수신 보장의 원칙 하에 KBS- 1TV

〈 표 1 〉 KBS MUX 채널 구성 및 서비스 내용

채널 구성 및 채널명		Bit-rate(kbps)	콘텐츠	비고
비디오	U KBS 스타	544	1TV + DMB	
	U KBS 하트	544	가족문화	U1미디어 MUX 임차
오디오	U KBS 뮤직	160	음악	
	U1-R	128	생활경제	U1미디어 임대
	OZIC Mnet	128	음악	CJ미디어 임대
데이터	U KBS클로버	192	EPG/TPEG/BWS 등	

프로그램의 동시 재 전송을 기본 원칙으로 하여, 수신기 보급 및 광고시장의 형성을 감안하여 자체 편성시간의 점진적 확대를 추진하고, 이동 수신환경을 감안한 실험적 편성 그리고 시청자 요구에 대한 부응 및 시장탐색을 위한 기동적 편성을 실시할 것입니다.

주요 편성 내용을 보면, KBS-1TV가 방송되는 06시~24시를 기준으로 KBS-1TV가 재 전송 되고 출근 시간대(08시 전후) 및 낮방송 시간대(13시~16시)에 DMB 자체 프로그램이 편성됩니다.

주요 신규 프로그램으로는 '5분 교통정보', '주머니 속 이야기' (드라마), '라이브뮤직 홀릭' (음악인들의 미니다큐), 'KBS 뉴스(DMB)' 등입니다.

비디오채널-2(📺KBS♥, U KBS 하트)는 'U1미디어'의 MUX를 임차하여 송출되며, KBS-2TV기반 가족문화 채널로서, 뉴스를 제외한 KBS-2TV의 주요 프로그램을 재 전송합니다. 이동 시청 시간대를 중심으로 10~30대 대상의 신규 가족 문화 콘텐츠를 집중 편성합니다. 한편 이동 시청 환경 특성 및 개인 미디어특성에 맞는 프로그램 포맷을 개발할 것입니다. 주요 편성 내용을 살펴보면, 08시대 요일별 재구성 프로그램, 17시~19시 인기 프로그램 재구성, 20시대 주요 드라마 재구성 프로그램 등이 방송됩니다.

오디오채널-1(🎧KBS♫, U KBS 뮤직)은 대

중음악전문 DMB 오디오채널로서 음악전달 기능에 충실한 프로그램을 집중적으로 편성함으로써 뉴미디어의 등장으로 점차 약화되고 있는 지상파 방송의 음악유통 기능회복과 영향력을 제고하고, 신규 제작 콘텐츠를 핵심 전략시간대(낮시간 및 퇴근시간대)에 집중 편성하는 것과 동시에 다양한 정보를 부가적으로 제공하는 새로운 서비스 모델을 제시할 것입니다.

주요 편성 내용을 살펴보면, 00시~24시 종일방송으로서 KBS-2FM 재전송을 기반으로 12시~16시, 18시~22시에 DMB 자체 프로그램이 편성됩니다.

주요 신규 프로그램으로는 '하트랙스' (최신 가요), '레인보우 아이즈' (팝, 재즈, 가요 등 요일별 장르 구성), '하드록 카페' (첨단 성향의 음악전문), '팝스 갤러리' (시대와 장르를 초월한 팝 음악), '섬포' (편안한 휴식을 제공하는 논스톱 BGM), '김태훈의 Free Way' (젊은 직장인을 대상으로 한 신곡 중심의 DJ 프로그램) 등입니다.

오디오채널-2(U1-R)는 'U1 미디어'에 임대된 채널이며, 생활경제 전문채널로서 경제관련 정보, 기업 소개와 비즈니스 어학 등으로 편성하여 다양한 생활경제 정보를 제공합니다.

주요 편성 내용을 보면, 24시간 방송으로서 06시~14시에 '돈이 보이는 라디오' 1부~4부, 15시~17시 'Play the DMB', 02시~04시 경제특강/비즈니스 외국어 등이 방송됩니다.

주요 프로그램으로 '돈 보이는 라디오', '기업 IR', '비즈니스 중국어' 등입니다.

오디오채널-3(OZIC Mnet)은 'CJ미디어'에 임대 한 채널이며, 감성/개인 중심적 논스톱 전문 음악 채널로서 24~35세의 연령층을 주 청취대상으로 음악적 발전성을 보였던 앨범 중심의 시대성 반영 곡들을 중점적으로 편성하고, 폭넓은 청취층을 고려한 세대별 히트곡 중심으로 선곡한 한국 음악시장에 맞는 트로트 및 대중가요중심 채널입니다.

데이터채널(ⓀKBS*, U KBS 클로버)은 공익·보편적 서비스(실시간 뉴스/교통/날씨 등)의 상시 제공은 물론 어학/학습/영화/공연/재테크 등 생활패턴에 밀착된 콘텐츠로 이동 중 정보욕구 만족을 극대화하고, 간단한 형태의 BWS 위주로 서비스를 개시하되, 이후 순차적으로 정보 및 서비스의 고급화를 추진할 계획입니다(06.02 : 생활패턴 밀착형 정보의 BWS/방송프로그램 정보/지능형 교통여행정보 제공, 06.03 : WAP 링크 및 다운로드 서비스 제공).

주요 편성 내용을 살펴보면, BWS에서 03시~05시의 어학/학습, 06시~10시의 교통정보, 11시~13시의 생활정보, 14시~17시의 문화정보, 18시~20시의 교통정보, 21시~23시의 경제/비즈니스 정보 등을 제공합니다. 그리고 MPEG을 통해 24시간 실시간 속도정보와 부가서비스를 제공합니다.

그리고 공연, 영화, 전시회의 예매 등에 있어 휴대전화 및 무선인터넷과 연결된 콘텐츠의 편성으로 개인화된 콘텐츠 요구를 충족시킬 것입니다.

3. 방송 인프라 현황

방송이 제대로 서비스되기 위해서는 콘텐츠, 운전자, 인프라 이 세 요소가 유기적으로 결합되어야 하는데, 서비스 이용자들은 대부분 콘텐츠로 모든

것을 판단하게 됩니다. 그러나 방송 인프라의 중요성, 특히 서비스 초반의 인프라의 비중은 서비스 성공 여부를 결정하는 핵심 요소가 될 것입니다.

DMB를 방송하기 위한 인프라로는 제작시설/송출시설/송신시설이 필요합니다. KBS는 기존 건축/제작시설을 최대한 활용하고, 필수 불가결한 시설인 비디오 채널용 뉴스 스튜디오×1, 오디오 채널용 스튜디오×2, 데이터 저작용 시설×1, 편집 및 더빙실 등의 전용 제작시설을 구축하였습니다. 그리고 Customizing된 자동송출 시스템과 Monitoring System, 공동 개발한 비디오 Encoder, 오디오 Encoder, 데이터 Inserter, Multiplexer 등으로 구성된 송출시스템을 구축하였습니다. 그리고 관악산/남산/용문산에 기간 송신시설을 구축하였고, 만월/성남에 DMB를 구축 중에 있습니다. 또한 KBS의 기존 송신시설을 활용하여 'U1 미디어'의 송신시설 구축과 송신업무를 지원하고 있습니다.

1) 제작/송출 시설 구축 현황

DMB 제작/송출 시스템은 Full 디지털화, 완전 자동화, Network 기반 tapeless를 기본 개념으로 구축되었습니다. 또한 대부분의 신규 프로그램이 기존 콘텐츠의 재활용 및 재가공으로 이루어지므로 편집과 더빙 작업이 핵심 역할을 하며 이 결과물을 Network로 송출시스템에 직접 연동시켜 제작과 송출을 통합한 시스템으로 구축하였습니다.

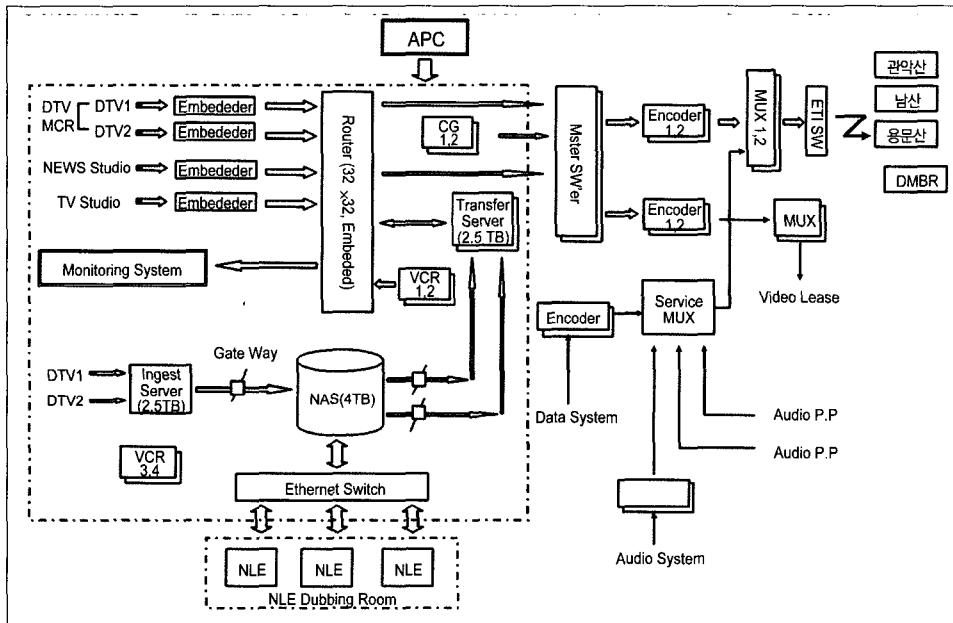


■ DMB 주조 (신관 B2)

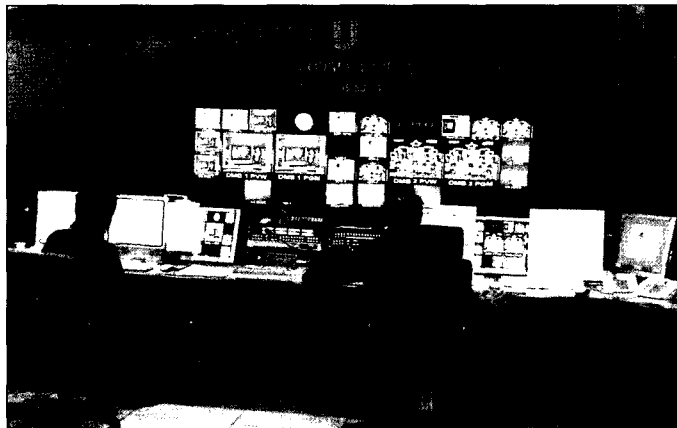
- 시설규모 : 50평 (비디오×2, 오디오×3, 데이터×1 송출용 시스템)
- 1차 구축 : 04/12 (송출을 위한 최소 규모)
- 2차 구축 : 05/07 (다양한 기능 및 안정화를 위한 보강)
 - 편집/더빙실 (신관 B2)

- 시설규모 : 40평 (1:1편집실×2, NLE편집실×2, 더빙실×1)
- 구축 시기 : 05/07
- 뉴스 스튜디오(신관3층)
 - 시설규모 : 20평 (스튜디오, 부조, 아날로그 장비⇒디지털변환)
 - 구축시기 : 05/07
- 오디오 채널 시스템(본관 4층)
 - 시설규모 : 90평(생방송×1, 녹음용×1, 조정실, A/F 기

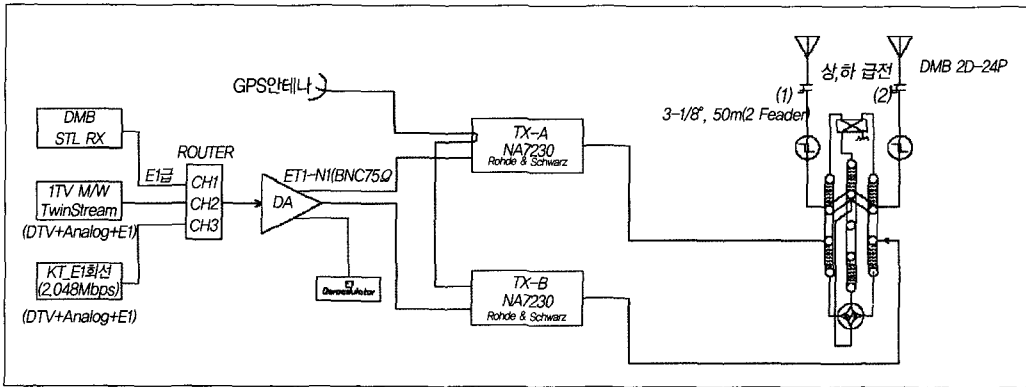
- 반 PAD 포함 시설
- 구축 시기 : 오디오 방송 시설-05/11, DLS-05/12, BWS-06/01
- 데이터 채널 시스템(신관B2)
 - 시설규모 : 30평(BWS, SLS, BIFS, TPEG 서비스용)
 - 구축 시기 : BWS-10월, BIFS/SLS/TPEG-06년 상반기(서비스 일정에 연동)



<그림 1> KBS DMB 송출 계통도



<그림 2> KBS DMB 주조 전경



〈그림 3〉 송신시설 Block Diagram

2) 송신시설 구축 현황

수도권 3개 기간 Site를 중심으로 OFDM 기술을 활용한 권역 내 SFN으로 완벽한 수신 Coverage를 확보하여 어디서나 DMB를 즐길 수 있게 되었습니다.

또한 난시청지역 해소를 위해 인천만월과 성남에 우선적으로 DMB를 구축 중에 있으며, 2006년에 DMB 3개소 추가 및 지하철과 주요 건물의 음영지역 해소를 위한 Gap-filler 구축을 추진 중에 있습니다.

■ 기간 송 · 중계소

- 관악산 : 2KW/4단6면 (11/04)
- 남 산 : 1KW/4단4면 (11/19)
- 용문산 : 1KW/4단1면 (11/20)

■ DMBR

- 인천 만월(100W), 성남(4W) : 공사중 (12/20 완료)
- 광주, 안성, 용인 : 2006년 구축 계획

■ 지하 중계망 구축 계획

- 지상파 DMB 특별위원회 에서 구축 업체 선정(10/31) : 한국전파기지국(주)
- 서울 5-8호선 : 2006년 2/4분기
- 서울 1-4호선, 인천, 분당, 과천 : 2006년 상반기

4. 향후일정

2006년말 전국 서비스가 실시될 것이며, KBS는 부산/광주/춘천/제주 등의 지역에서 월드컵 경기를 DMB로 시청할 수 있도록 시험국을 우선 운영할 것입니다. 그리고 수도권 수신 향상을 위해 지하철 Gap-filler 설치, DMBR 추가 구축 및 in-building 수신 향상을 위한 작업을 실시할 것입니다.

또한, 비디오 채널 부가 서비스(BIFS)를 통해 다양한 양방향 서비스와 데이터 채널을 통해 특화된 고급정보들을 제공할 수 있도록 DMB 주조 시스템을 보강할 계획입니다.

이제 막 시작하는 지상파DMB에 많은 관심과 사랑을 부탁드립니다. KBS DMB가 완벽한 서비스와 우수한 콘텐츠로 여러분께 보답하겠습니다.

필자 소개



황 구 연

- 1990년 : 충남대학교 전자공학과(학사)
- 2005년 : 단국대학교 디지털콘텐츠공학 전공(석사)
- 1990년 : KBS 입사
- 2003년~현재 : KBS DMB 추진팀