

스테인리스강 열교환기의 틈부식 방지에 관한 연구

임우조[†] · 윤병두

(부경대학교)

A Study on the Prevention of Crevice Corrosion for a Stainless Steel Heat Exchanger

U-Joh LIM[†] · Byoung-Du YUN

Pukyong National University

(Received January 31, 2005 / Accepted March 16, 2005)

Abstract

This paper is a study on the prevention of crevice corrosion for a stainless steel heat exchanger in various pH solutions and with Cl ion concentrations. The electrochemical polarization test and crevice corrosion test of STS 304 for a heat exchanger were carried out. The crevice corrosion aspect, a passive behavior, crevice corrosion behavior, and corrosion protection characteristics of STS 304 using Al-alloy and Mg-alloy galvanic anode were considered.

The main results are as follows:

1. The crevice corrosion of STS 304 occurs in the crevice and this corrosion increases pitting according to depth direction. On the other hand, the exterior crevice becomes passive.
2. With changing from a neutral to acid environment and increasing Cl ion concentration, the pitting potential of STS 304 lowers, and thus the crevice corrosion of STS 304 is sensitive.
3. The cathodic protection potential of STS 304 in the crevice is cathodically polarized by increasing Cl ion concentration. Therefore, an Al-alloy galvanic anode is more suitable than a Mg-alloy galvanic anode to protect the crevice corrosion of STS 304.

Key words: *Stainless steel heat exchanger, Crevice corrosion, Anodic polarization, Pitting potential, Cathodic protection*

I. 서 론

선박 1척 당 20여개의 열교환기가 필요하며, 보일러, 자동차, 화학플랜트, 원자력발전소, 화력 발전소 등 많은 곳에서 각종 열교환기가 사용되고 있고, 사용 용도에 따라 다양한 환경에 접하고

있다(임우조 et al., 2003).

특히, 산업이 발전함에 따라 공업단지, 각 가정의 폐수 및 농약 등에 의해 하천이나 강의 환경오염화가 증가되는 추세에 있으며, 공업 지역은 대부분 해안에 많으므로 해염인자(Cl⁻)와 산성에

[†] Corresponding author : 051-620-1602, limuj@pknu.ac.kr

* 이 연구는 2003년도 부경대학교 발전기금재단의 지원에 의하여 연구되었음.

의해 상승적인 부식손상을 받는다(前田泰昭, 1995).

이상과 같은 부식환경조건 하에서 열교환기로 사용되는 스테인리스강재는 전면부식에 대한 내식성은 우수하지만, 공식(pitting)이나 틈부식에 대한 내식성이 가장 염려되는 부식형태이다(伊藤伍郎, 1986). 이러한 공식과 틈부식은 전면부식과 달리 부식이 금속표면의 국부에만 집중해서 일어나고, 내부를 향한 진행속도가 이상하게 크기 때문에 부식공이 된 것을 공식이라 부르고, 공식은 비교적 단시간에 천공에 이르러 설비의 누설을 일으킨다(임우조 et al., 2003). 그리고 틈부식은 많은 점에서 공식과 유사하고 그 기구가 같지만, 틈부식은 틈새가 형성되어 틈새내부가 양극이 되면서 부식이 가속된다(Denny A. Jones, 1996).

따라서 본 연구에서는 산성화(pH 저하) 및 Cl 이온의 농도에 따른 열교환기용 스테인리스강의 틈부식 및 틈부식 방지에 대해 연구하기 위하여, 부식환경의 pH 저하 및 Cl 이온의 농도변화에 따른 열교환기용 스테인리스강의 틈부식 시험을 실시하였고, 유전양극에 의한 틈부식 방지시험을 실시하였다. 이 실험결과를 토대로 하여, 틈부식 양상, 부동태 거동, 공식전위, 틈부식 특성 및 Al합금 및 Mg합금유전양극에 의한 열교환기용 스테인리스강 틈내부의 방식거동에 대해 고찰하였다.

II. 시험재료 및 실험방법

1. 시험 재료 및 시험편

본 실험에 사용된 시험재는 열교환기 재료로 사용되는 오스테나이트계 스테인리스강재(STS 304)이며, <Table 1>과 같은 화학적 성분과 기계적 특성을 가진다. 또한 틈부식을 방지하기 위해 사용된 Al합금유전양극 및 Mg합금유전양극의 화학적 성분은 <Table 2와 3>에 나타내었다.

다수 틈부식 시험에 이용한 시험편은 <Table

1>과 같은 화학적 성분과 기계적 특성을 가진 STS 304 판재로부터 절취하여 [Fig. 1]과 같이 제작하였다. 그리고 전기화학적 틈부식 및 틈부식 방지시험에 이용한 시험편은 [Fig. 2]와 같고, <Table 1>과 같은 화학적 성분과 기계적 특성을 가진 STS 304 판재로부터 가공경화 및 열응력을 배제하기 위하여 다이아몬드 휠커터로 가로 10 mm, 세로 10 mm, 두께 2 mm, 유효노출면적은 1.0 cm²로 절취하여, 전선을 연결시키고, 호마이커로 마운팅하였다.

<Table 1> Chemical compositions and mechanical properties of used material (STS 304)

Chemical composition (wt %)	C	Si	Mn	P	S	Ni	Cr
	0.04	0.5	1.09	0.02	0.005	8.1	18.4
Mechanical properties	Tensile strength (MPa)		Yield strength (MPa)		Elongation (%)		
	519		205		55		

<Table 2> Chemical compositions of Al-alloy galvanic anode

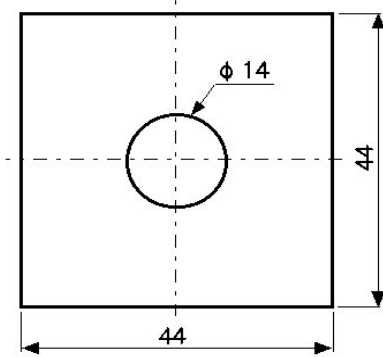
Chemical composition (wt%)	Al	Zn	Si	In	Fe	Cu
	Balance	3.5	0.07	0.03	0.1	0.003

<Table 3> Chemical compositions of Mg-base alloys galvanic anode

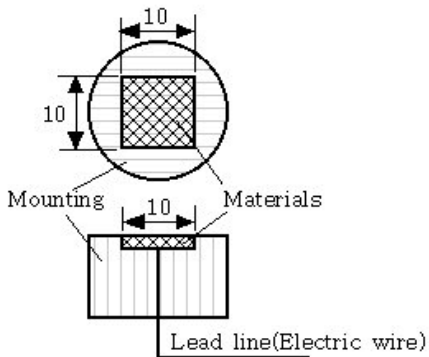
Chemical composition (wt%)	Al	Zn	Cu	Mn	Fe	Ni	Mg
	6.0	3.1	0.15	0.06	0.003	0.001	Balance

시험편 표면은 400 ~ 1200번까지의 에머리 페이퍼와 산화알루미늄 분말을 사용하여 단계적으로 연마한 후, 시험편의 표면거칠기의 영향을 최소화 및 동일화하기 위하여 연마기에서 산화알루미늄 분말을 이용하여 시험편을 연마하였다. 그리고 증류수 중에서 초음파 세척기로 세척한 다음, 아세톤으로 탈지하고, 열풍으로 건조하였다. 그

후 시험편과 호마이크 사이의 미세한 틈을 방지하기 위하여 래커를 이용하여 2차 피복을 하였다.



[Fig. 1] Shape and dimension of multiple crevice corrosion test specimen (unit: mm).

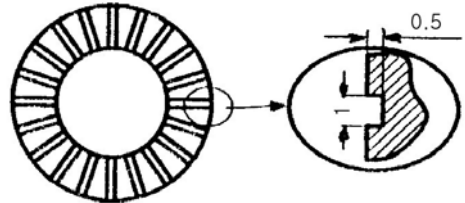


[Fig. 2] Shape and dimension of electrochemical crevice corrosion test specimen (unit: mm).

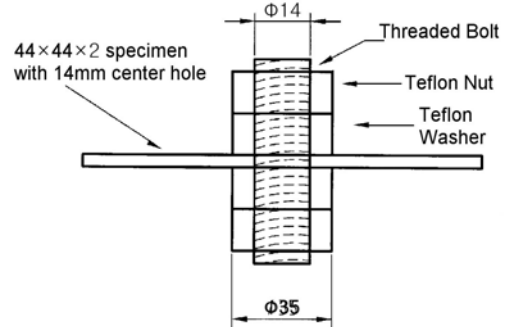
2. 시험장치 및 실험방법

틈부식 양상을 연구하기 위하여, 틈부식 시험은 [Fig. 3]과 같이 Teflon으로 만든 20개의 groves(깊이 : 0.5 mm, 폭 : 1 mm)와 Plate를 갖는 접촉면적 116.8 mm²의 Washer를 [Fig. 4]와 같이 동일한 teflon재료의 볼트와 너트로 시험편 양쪽면에 고정시켜 조립하였다. 이와 같이 조립된

틈부식 시험편을 1000 cc 부식환경조의 3.5 % NaCl 수용액 중에 침지하여 틈부식 실험을 하였다. 여기서, 부식용액의 온도는 실험실온도 유지하였다.

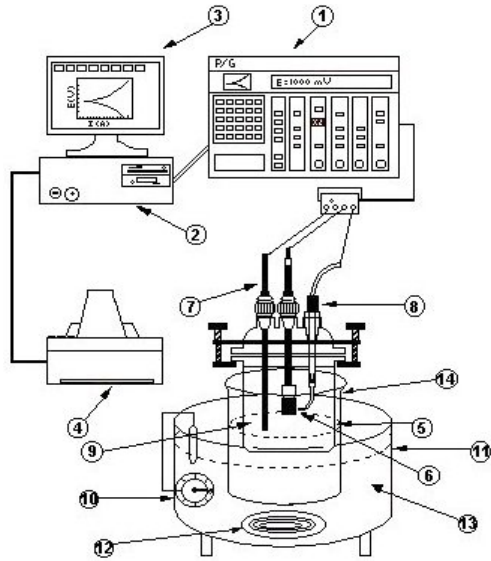


[Fig. 3] Teflon washer for multiple crevice corrosion test.



[Fig. 4] Multiple crevice corrosion test assembly.

본 실험에 사용된 전기화학적 틈부식 및 틈부식 방지시험은 다른 부식·방식 평가법보다 실험시간이 짧게 되고, 비파괴적으로 실시할 수 있기 때문에 부식 및 방식 평가법으로 많이 이용되고 있는 전기화학적 분극시험을 실시하였다. 이 전기화학적 분극시험장치의 전체계통도는 [Fig. 5]와 같고, 이 실험장치는 EG&G의 273 potentiostat/galvanostat와 PC를 연결하여, M352 부식 소프트웨어를 이용하여 분극특성실험을 실시하고, 프린트를 통해서 각종 분극도 Data가 기록되도록 하였다. 여기서, 기준전극은 포화카로멜전극 (saturated calomel electrode, SCE), 보조전극은 고밀도 탄소봉을 사용하였다.



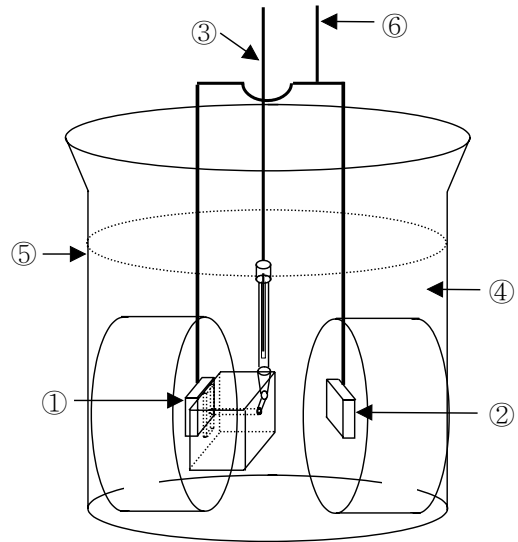
- ① Potentiostat/Galvanostat ⑧ Reference electrode
- ② Personal computer ⑨ Electrolyte
- ③ Monitor ⑩ Temperature controller
- ④ Printer ⑪ Heater body
- ⑤ Corrosion cell ⑫ Heating coil
- ⑥ Specimen(working electrode) ⑬ Oil bath
- ⑦ Counter electrode ⑭ Heating beaker

[Fig. 5] Schematic diagram of polarization test equipment.

그리고 부식시험 용액은 증류수(pH 6)에 황산(H₂SO₄)을 소량씩 혼합한 pH 2, 3 및 4 수용액과 NaCl를 첨가하여 Cl 이온의 농도를 증류수(1.5 ppm), 25, 50 및 70 ppm으로 일정하게 조절할 수 있는 수용액이다. 시험온도는 가열코일이 부착된 항온조에 실리콘 오일을 주입하고 자동온도감지기를 설치하여 60±1°C로 일정하게 유지하도록 하였다.

유전양극에 의한 STS 304의 틈부식 방지시험에 사용된 실험장치의 계통도를 [Fig. 6]에 나타내었고, 시험편의 틈은 0.2 mm로 하였다. 틈새 내부의 음극방식전위를 측정하고자(吉澤四郎 et al., 1989), STS 304 시험편의 틈새 상부로부터 3 mm 아래에 기준전극을 설치하여 음극인 STS 304와 유전양극을 연결하여 음극방식을 실시하

였고, [Fig. 5]의 potentiostat/galvanostat으로 STS 304의 틈새 내부에 음극방식전위를 측정하였다. 여기서 기준전극은 포화카로멜전극, 양극은 Al합금유전양극 및 Mg합금유전양극이 사용되었다. 부식용액은 25, 50 및 70 ppm의 Cl 이온이 함유된 수용액이며, 시험온도는 실험실온도로 하였다.



- ① Cathode(STS 304)
- ② Anode(Al-alloy and Mg-alloy galvanic anode)
- ③ Reference electrode(SCE)
- ④ Electrolyte
- ⑤ Corrosion cell
- ⑥ Working electrode

[Fig. 6] Schematic diagram of test apparatus for crevice corrosion prevention by Al-alloy and Mg-alloy galvanic anode.

Ⅲ. 실험 결과 및 고찰

1. 틈부식양상

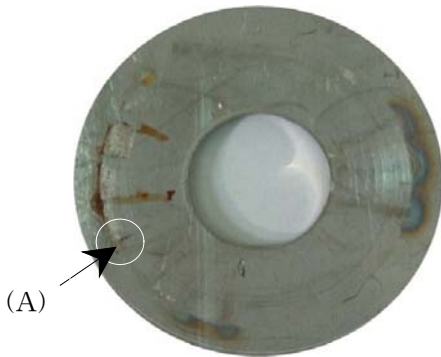
[Photo. 1]은 180일 간 침지한 후 관찰한 STS 304의 틈부식 양상을 나타낸 것이다.

틈새부위에서 틈부식 양상이 일부 나타나고 있다. 이러한 틈부식은 틈새 내부의 용존산소가 틈새 외부의 용존산소보다 더 희박함으로써 산소농

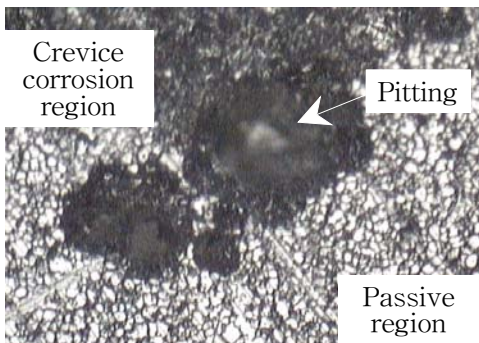
담전지가 형성되어 틈새 외부는 음극(cathode)로 작용하고 다수 틈새의 내부는 양극(anode)으로 작용하기 때문에 양극인 틈새 내부가 부식되는 것으로 사료된다(Davis J. R., 2000).

[Photo. 1]의 틈부식 부분 (A)를 100배 확대한 현미경사진을 [Photo. 2]에 보이고 있다.

[Photo. 2]에서 틈새 내부는 틈부식이 일어나면서 깊이 방향의 공식으로 성장되고 틈새 외부는 부동태화되고 있다. 이러한 틈새 내부의 틈부식은 틈새에 인접한 외부는 부동태 피막이 생성되고,



[Photo. 1] Shapes of multiple crevice corrosion after 180 days immersion in 3.5% NaCl solution($\times 2$).



[Photo. 2] Microphotograph of (A) of photo. 1 ($\times 100$).

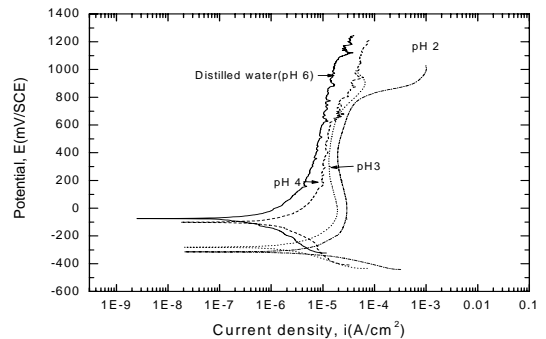
산소농담전지의 활성화에 따른 틈새 내부는 Cl 이온의 증가로 인하여 국부적으로 틈부식이 공식으로 더욱 촉진될 것으로 추정된다(Mars G. Fontana, 1986).

2. 양극분극거동

서론 및 III. 실험결과 및 고찰 중 1절에서 틈부식에 대해 고찰한 바와 같이 틈부식과 공식은 유사한 기구이고 틈새 내부의 틈부식이 공식으로 성장됨으로써 틈부식의 감수성을 공식발생의 척도인 공식전위로 규명하기 위하여 양극분극시험을 도입하였다(伊藤伍郎, 1986).

[Fig. 7]은 산성 및 중성의 pH 수용액 중에서 STS 304의 양극분극곡선을 나타낸 것이다.

중성 환경인 pH 6에서 pH가 낮아지면서 산성화 될수록 부동태 전위영역이 감소하고 부동태 유지전류밀도는 증가하고 있다. 이와 같은 이유는 pH가 낮아짐에 따른 산성도, 즉 수소이온이 증가하기 때문인 것으로 사료된다(A. John Sedriks, 1996).



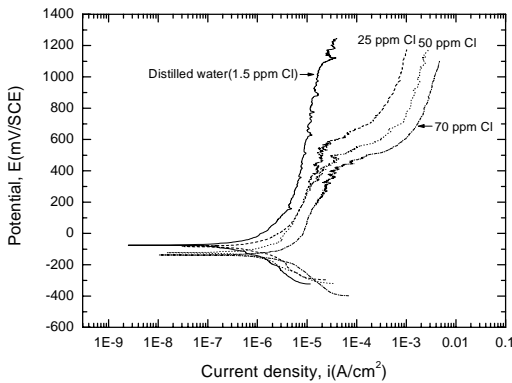
[Fig. 7] Anodic polarization curves of STS 304 in various pH solution at 60 °C.

그리고 중성 환경인 pH 6과 약산성 환경인 pH 4에서는 양극전위가 높아지더라도 부동태가 유지되고 있으나, 강산성 환경인 pH 2에서는 개로전위(open circuit potential)로 부터 약 760

mV/SCE까지 부동태가 유지되다가 760 mV/SCE 이상의 전위영역에서는 부식전류밀도가 급격히 증가하는 관통전위(공식전위)를 나타내고 있다. 이와 같이 부식전류밀도가 급격히 증가하는 이유는 약 760 mV/SCE 영역에서 산소가 발생하면서 부동태 피막이 불안정하게 됨으로써 부식전류밀도가 급격히 증가한 것으로 추정된다(Denny A. Jones, 1996). 또한, 중성으로부터 pH가 낮아지면서 산성화될수록 STS 304의 공식전위는 낮게 나타나고 있다.

[Fig. 8]은 Cl 이온의 농도변화에 따른 STS 304의 양극분극곡선을 나타낸 것이다.

Cl 이온의 농도가 증가할수록 STS 304의 부동태 유지전류밀도는 증가하고 있다. 이와 같이 부동태 유지전류밀도가 증가하는 이유는 Cl 이온에 의해 STS 304의 부동태 피막이 파괴되기 때문인 것으로 사료된다(이학렬, 2000).



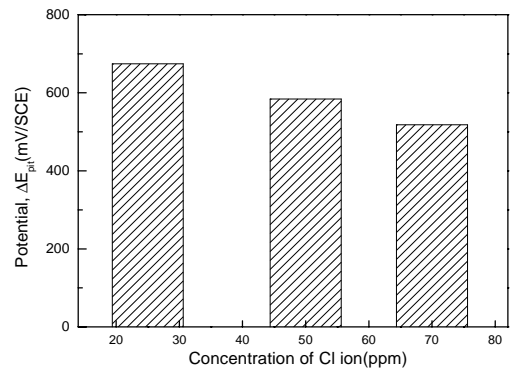
[Fig. 8] Anodic polarization curves of STS 304 in various Cl⁻ concentration at 60 °C.

그리고 Cl 이온이 낮은 증류수(1.5 ppm Cl⁻)에서는 양극전위가 높아지더라도 부동태 피막이 유지되고 있으나, Cl 이온의 농도가 25 ppm에서는 약 580 mV/SCE부터, 50 ppm에서는 440 mV/SCE부터, 70 ppm에서는 380 mV/SCE부터 부식전류밀도가 급격히 증가하는 과부동태 영역이 나

타나고 있다.

[Fig. 8]의 양극분극곡선에서 개로전위로부터 공식전위까지의 공식전위범위를 [Fig. 9]에 정리하여 나타내었다.

STS 304의 공식전위범위는 Cl 이온 농도 25 ppm, 50 ppm, 70 ppm의 순으로 높게 나타나고 있고, Cl 이온의 농도가 증가할수록 STS 304의 공식전위는 낮게 나타남으로 틈부식의 감수성이 민감할 것으로 판단된다(전대희, 1990).



[Fig. 9] Pitting potential range of STS 304 in various Cl⁻ concentration at 60 °C.

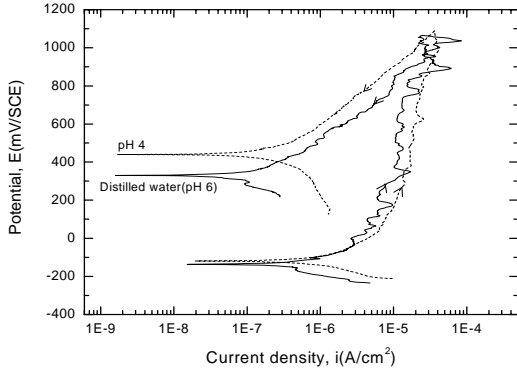
3. 순환분극특성

각 부식환경 중에서 공식 및 틈부식의 거동을 파악하기 위하여, 순환분극시험을 실시하였다(William Stephen Tait, 1994).

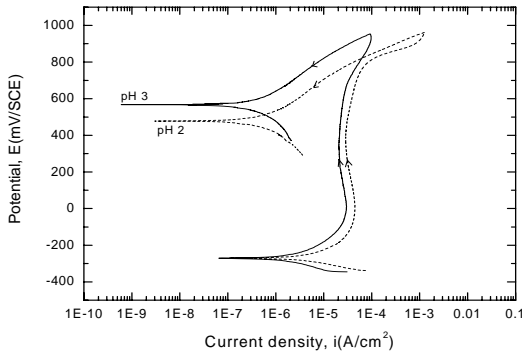
[Fig. 10]은 산성 및 중성의 pH 수용액 중에서 STS 304의 순환분극곡선을 나타낸 것이다.

산성 및 중성환경 중에서 STS 304의 순환분극곡선 히스테리시스(hysteresis)는 모두 네가티브(negative) 히스테리시스를 나타내고 있으므로 정방향 주사(scan)에서 파괴된 부동태피막을 복원시킬 것으로 사료된다(William Stephen Tait, 1994). 또한 정방향 주사에서 STS 304의 부식전류밀도는 pH가 낮아질수록 증가하는 경향을 나타내고 있다.

[Fig. 11]은 부식환경의 Cl 이온 농도변화에 따른 STS 304의 순환분극곡선을 나타낸 것이다.



(a) pH 4 and distilled water(pH 6)

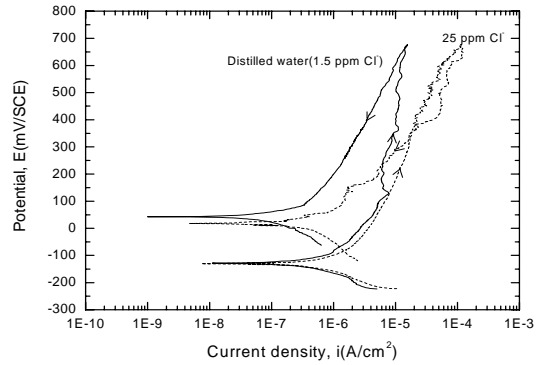


(b) pH 2 and pH 3

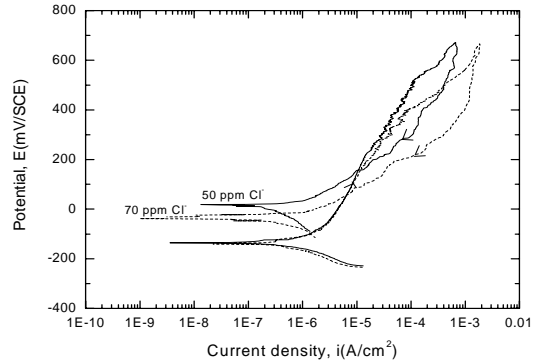
[Fig. 10] Cyclic polarization curves of STS 304 in various pH solution at 60 °C.

Cl 이온의 농도가 증류수(1.5 ppm Cl⁻) 중에서 STS 304의 순환 분극곡선 이력현상은 negative hysteresis를 나타내고 있으나, Cl 이온의 농도 25, 50 및 70 ppm 수용액 중에서는 포지티브 (positive) 히스테리시스를 나타내고 있다. 그러므로 Cl 이온의 농도가 낮은 증류수 중의 STS 304는 정방향 주사에서 파괴된 부동태피막은 복원될 수 있지만, Cl 이온의 농도 25, 50 및 70 ppm 수용액 중에서는 정방향 주사에서 파괴된 부

동태피막은 복원되지 않을 것으로 사료된다 (William Stephen Tait, 1994). 또한 STS 304의 포지티브 히스테리시스 루프는 Cl 이온이 증가할수록 더 크게 나타남을 알 수 있다. 또한 정방향 주사에서 Cl 이온의 농도가 높아질수록 STS 304의 부식전류밀도는 증가하는 경향을 나타내고 있다.



(a) Distilled water(1.5 ppm) and 25 ppm



(b) 50 ppm and 70 ppm

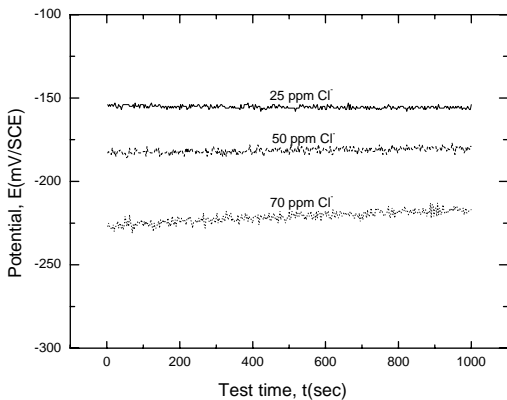
[Fig. 11] Cyclic polarization curves of STS 304 in various Cl⁻ concentration at 60 °C.

4. 유전양극에 의한 틈부식방지거동

[Fig. 11]의 STS 304에 공식 및 틈부식이 발생할 것으로 추정되는 25, 50 및 70 ppm Cl⁻ 수용액 중에서 Al합금 및 Mg합금유전양극에 의한

틈부식 방지를 위해 음극방식거동에 대해 고찰하고자 한다.

[Fig. 12]는 25, 50 및 70 ppm Cl^- 수용액 중에서 STS 304의 틈새 내부에 자연전위를 나타낸 것이다. Cl^- 이온의 농도가 증가할수록 STS 304의 틈새 내부에 자연전위는 낮게 나타나고 있음을 알 수 있다.



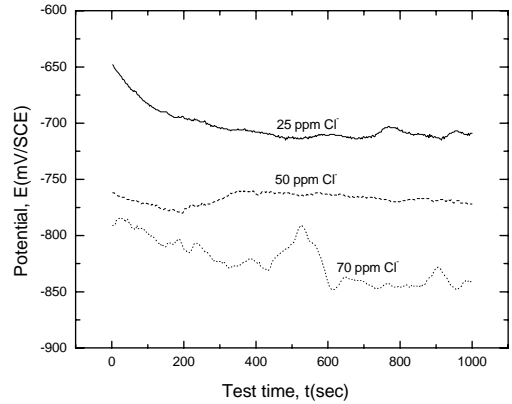
[Fig. 12] Natural potential of STS 304 in various Cl^- concentration.

[Fig. 13]은 25, 50 및 70 ppm Cl^- 수용액 중에서 Al합금유전양극에 의한 STS 304의 틈부식 방지를 위한 틈새 내부에 음극방식전위를 나타낸 것이다.

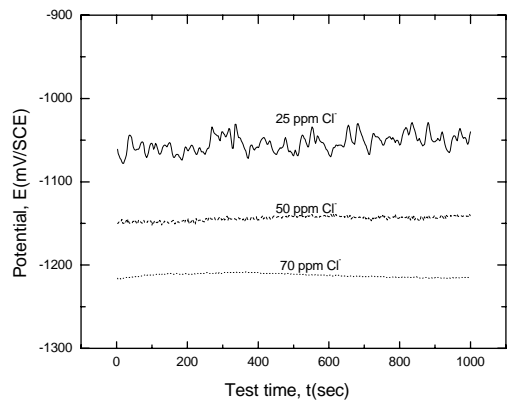
Al합금유전양극에 의한 STS 304의 틈새 내부에 음극방식전위는 [Fig. 12]의 틈새 내부에 자연전위와 같이 Cl^- 이온이 증가할수록 낮게 나타나고 있음을 알 수 있다. 또한 각 Cl^- 이온농도 중에서 STS 304의 틈새 내부에 음극방식전위는 STS 304의 틈새 내부에 자연전위보다 약 500 mV/SCE 이상 음극분극되고 있다. 이와 같이 약 500 mV/SCE 이상 음극분극됨으로써 Al합금유전양극에 의한 STS 304의 틈부식을 충분히 방지할 것으로 사료된다(전대회, 1990).

[Fig. 14]는 25, 50 및 70 ppm Cl^- 수용액 중에서 Mg 합금유전양극에 의한 STS 304의 틈부

식 방지를 위한 틈새 내부에 음극방식전위를 나타낸 것이다.



[Fig. 13] Cathodic protection potential of STS 304 by Al-alloy galvanic anode in various Cl^- concentration.



[Fig. 14] Cathodic protection potential of STS 304 by Mg-alloy galvanic anode in various Cl^- concentration.

Mg합금유전양극에 의한 STS 304의 틈새 내부에 음극방식전위는 [Fig. 12]의 틈새 내부에 자연전위와 같이 Cl^- 이온이 증가할수록 낮게 나타나고 있음을 알 수 있다. 또한 각 Cl^- 이온 농도 중에서 STS 304의 틈새 내부에 음극방식전위는 STS

304의 틈새 내부에 자연전위보다 약 900 mV/SCE 이상 음극분극되고 있다.

[Fig. 13]과 [Fig. 14]에서 Mg합금유전양극에 의한 STS 304의 틈새 내부에 음극전위는 Al합금유전양극에 의한 STS 304의 틈새 내부에 음극전위 보다 더 음극분극되고 있다. 이와 같이 Mg합금유전양극에 의한 STS 304의 틈새 내부에 음극방식전위가 Al합금유전양극에 의한 STS 304의 틈새 내부에 음극방식전위보다 매우 낮게 음극분극됨으로써 STS 304의 과방식이나 Mg합금유전양극의 소모량이 높게 나타날 것으로 사료된다 (전대회, 1990).

IV. 결론

틈부식양상, 산성화 및 Cl 이온의 농도변화에 따른 스테인리스강 열교환기의 틈부식특성, Al합금 및 Mg합금유전양극에 의한 스테인리스강 열교환기의 음극방식거동 대해 연구한 결과 다음과 같은 결과를 얻었다.

- 1) STS 304의 틈새 내부는 틈부식이 일어나면서 깊이 방향의 공식으로 성장되고, 틈새 외부는 부동태화된다.
- 2) 중성으로부터 pH가 낮아질수록 Cl 이온의 농도가 증가할수록 STS 304의 공식전위는 낮아지면서 틈부식은 민감할 것으로 판단된다.
- 3) 음극방식전위는 Cl 이온 농도가 증가할수록 음극분극되고, STS 304의 틈부식방지에 Al합금유전양극이 Mg합금유전양극보다 더 적합할 것으로 판단된다.

참고 문헌

- 임우조, 정해규, LNG선박용 열교환기 세관의 SCC에 미치는 응력의 영향, 한국가스학회지, Vol. 7, No.2, pp.22~32, 2003.
- 임우조, 양학회, 인현만, 이진열, 부식과 방식, 원창출판사, p.167, 2003.
- 이학렬, 금속부식공학, 연경문화사, p.168, 2000.
- 전대회, 실용방식공학, 태화출판사, p.106, p.112, p.206, 1990.
- 前田泰昭, 竹中規訓, 地球規模での酸性雨現狀と材料劣化, 日本材料と環境, Vol. 40, No. 9, pp.619~629, 1995.
- 伊藤伍郎, 腐蝕と防蝕, 機械工學全書6, コロナ社, p.162, p.171, 1986.
- 吉澤四郎, 山川宏二, 片桐 晃, 金屬の腐食防食序論, 化學同人, pp.97~99, 1989.
- Denny A. Jones, Principles and prevention of corrosion, Macmillan Publishing Co., p.118, pp.220~221, 1996.
- Davis J. R., Corrosion-understanding the basic, ASM international, p.107, 2000.
- Mars G. Fontana, Corrosion engineering, McGRAW-Hill, third edi., pp.53~54, 1986.
- A. John Sedriks, Corrosion of stainless steel, Electrochemical society, pp.87~89, 1996.
- William Stephen Tait, An introduction to electrochemical corrosion testing for practicing engineers and scientists, pp.65~66, 1994.