

고해상 3차원 입자영상유속계 개발과 구 유동장 정밀해석 적용연구

황 태 규, 도 덕 희^{*†}

한국해양대학교 대학원, *한국해양대학교 기계정보공학부

Development of High-Definition 3D-PTV and its Application to High-Precision Measurements of a Sphere Wake

Tae-Gyu Hwang, Deog-Hee Doh^{*†}

Graduate School, Korea Maritime University, Busan 606-791, Korea

^{*}Division of Mechanical and Information Engineering, Korea Maritime University, Busan 606-791, Korea

(Received July 21, 2005; revision received November 16, 2005)

ABSTRACT: A Multi-Sectional 3D-PTV algorithm was developed to reduce the calculation time of the conventional GA-3D-PTV. The hardware system of the constructed 3D-PTV system consists of two high-speed cameras ($1,024 \times 1,018$ pixels, 60 fps), a metal halogen lamp (400 W) and a host computer. The sphere ($D=30$ mm) is suspended in a circulating water channel (300 mm \times 300 mm \times $1,200$ mm) and Reynolds number is 1,130. About 5,000 instantaneous three-dimensional velocity vectors have been obtained by the constructed 3D-PTV system. Turbulent properties such as turbulent intensity, Reynolds stress and turbulent kinetic energy were obtained. An eigenvalue analysis was carried out using the obtained instantaneous 3D velocity vectors to get the topological relations of the asymptotically stable critical point. Two structured shells, inner shell and outer shell, were found in the sphere wake and their motions were clarified by the measured data.

Key words: Instantaneous 3D velocity field(순시 3차원 속도장), Sphere wake structures(구 후류 구조), Spatial turbulence properties(공간 난류 특성), GA based 3D-PTV(유전 알고리즘 기반의 3D-PTV)

1. 서 론

구 유동장은 많은 유체역학적 연구의 대상 중 그 수학적 modeling의 용이성과 복잡한 형상의 물체 주위유동현상 해석에 관한 기초연구에 적절하다는 이유로 많은 연구의 대상으로 되어져 왔

다. 구의 주위유동은 일상생활에서 흔하게 볼 수 있으나 이에 대한 연구보고는 거의가 수치계산에 의한 것이며 실험적 연구성과는 소수에 지나지 않는다. Ploumhans는 Re 수가 100, 300 및 500일 때의 구의 후류를 3D Vortex Method에 의거한 DNS로 해석하였다.⁽¹⁾ Gushchin et al.은 구와 원형 실린더 주위의 와의 천이박리현상을 DNS에 의해 구현하였다.⁽²⁾ Miyazaki는 와 확산방정식을 이용하여 구의 유동장 해석을 시도하였다.⁽³⁾ Carlos는 계층구조를 지닌 구의 유동장에 있어서 와의

[†] Corresponding author

Tel.: +82-51-410-4364; fax: +82-51-405-5991

E-mail address: doh@mail.hhu.ac.kr

구조가 수직으로 운동함을 수치해석으로 보였다.⁽⁴⁾ Arai는 구의 고속유동에 대한 Stoke's해를 구하였으며,⁽⁵⁾ Tomboulides는 고속 구의 후류와 난류로의 천이에 대한 연구를 수치해석으로 수행하였다.⁽⁶⁾ Kurose는 선형 전단유동 내의 회전하는 구의 양력과 항력을 계산하였다.⁽⁷⁾ Sakamoto는 균일한 전단유동 내에서 구로부터의 와의 Shedding 주파수와 발생 메커니즘 규명을 위한 실험을 수행하였다.⁽⁸⁾ 그의 실험은 Re 200에서 3,000에 이르는 범위에서 이루어졌으나, 2차원 해석결과에 만족해야 했다. Johnson은 Re 300일 때의 구의 후류 유동장에 대한 실험과 수치해석을 병행하였다.⁽⁹⁾ 그는 또한 구의 후류의 유동형태를 수치해석과 염료에 의한 정성적 가시화 실험으로 보였다.

지금까지 여러 연구자들에 의하면, 구 후류의 와 구조는 구의 외부유동에 의하여 간헐적이며 내부 와 구조는 상하좌우로 교번으로 진동함이 알려져 있다. 특히, 이러한 유동특성으로 인하여 실험계측에 많은 어려움이 따랐음을 알 수 있다. 이런 연유로 대부분의 연구자들에 의한 성과는 컴퓨터에 의한 수치해석에 의한 결과로서 실험결과와는 비교 검토가 온전히 이루어지지 않은 상태다. 몇몇 연구자들에 의해서 구의 유동특성을 해석하기 위해서 실험이 진행되고 있는 실정이나, 구의 유동 자체가 3차원 복잡유동이라는 점으로부터 2차원적인 측정실험결과 혹은 3차원적인 정성적인 가시화 실험에 그치는 경우가 많았다. 최근 Doh et al.은 유전 알고리즘 기반의 3D-PTV 계측법을 개발한 다음 이를 구후류 유동장의 측정에 적용하여 구후류의 구조가 2중구조로 되어 있음을 밝혔다.⁽¹⁰⁾ 하지만 사용된 카메라 대비 측정영역의 공간해상도가 낮았던 관계로 대규모 크기의 유동구조거동만이 파악되었을 뿐 보다 상세한 거동예측에는 한계를 지니고 있다. 3D-PTV 측정법의 이론상으로는 유동의 상세구조를 측정하기 위해서는 동일크기의 측정영역에 대하여 고해상의 카메라만을 대치시키면 되지만 방대한 계산시간이 요하게 되는 문제점과 고해상으로 인한 입자밀도가 증가한 만큼 3D-PTV 측정결과에 오류백터가 급증하는 문제점이 발생하게 된다.

본 연구에서는 '측정영역다분할 3D-PTV'(multi-sectioned 3D-PTV)법의 구축을 통하여 이와 같은 문제점들을 해결한 다음, 이를 구의 후류 유동장에 적용함으로써 유동의 상세거동구조에 대

한 데이터베이스를 구축하는 것을 연구의 목적으로 삼고자 한다.

2. 고해상 3D-PTV 측정

2.1 계측시스템 및 방법

Fig. 1은 직경이 30 mm인 구후류 측정을 위한 고해상 3D-PTV 시스템의 개요를 나타낸다. 계측시스템은 2대의 고해상 고속카메라(1,024 × 1,018 pixels, 60 fps), 할로겐램프(400 W), 그리고 호스트컴퓨터로 구성되어 있다. 구후류 부위를 관찰하기 위하여 반사경을 수조하류에 설치하였으며 반사경 설치에 따른 유동의 영향은 거의 없음이 확인되었으므로 본 연구에서는 무시하였다. 회류수조(300 W × 300 H × 1,200 L) 속에 수조입구(상류)

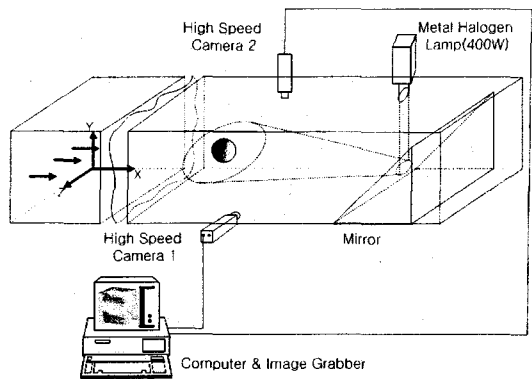


Fig. 1 High-definition 3D-PTV system for the measurement of the sphere wake.

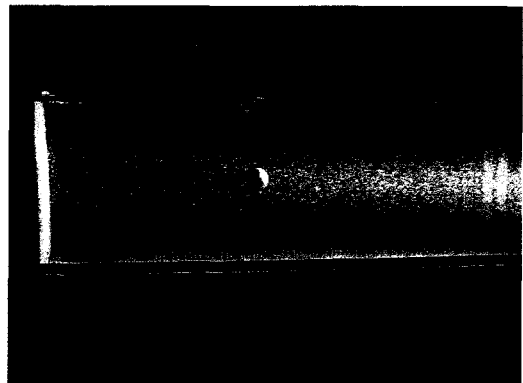


Fig. 2 Picture of the suspended sphere.

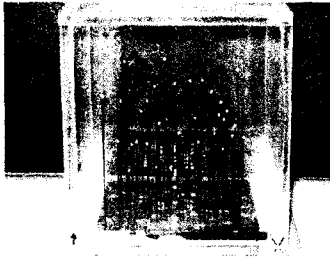


Fig. 3 Image of the camera calibrator.

로부터 약 2/3 지점인 842 mm에 수조바닥으로부터 약 109 mm 높이의 위치에 매우 가는 와이어를 이용하여 구를 설치하였으며 구의 직경을 대표길이로 한 레이놀즈수는 약 1,130이다. 유동장 내의 추적입자들의 3차원 운동을 측정하기 위해서는 후술의 카메라 교정작업이 필요한데 Fig. 3과 같은 교정기를 구가 설치되는 곳에 설치하여 카메라 교정작업을 수행하였다. 카메라 교정작업이 완료되면 교정기를 제거한 다음 구가 설치된 프레임 유동장에 설치하였다. 이때, 교정기의 좌표와 구의 상대적 위치를 미리 측정해 두었다. 다음으로 유동장에 추적입자를 작동유체의 부피에 대한 0.03~0.05% 정도 투입하여 순환수조를 가동시켰다. 순환수조의 유속조정은 부착된 인버터로 하였으며 유속은 실험 수행 전에 인버터의 주파수와 유속 간의 교정곡선에 따라 결정하였다. 추적입자를 유동장에 투입한 후 수조상부에 설치된 할로겐광원이 반사경을 유동장의 관측영역 전체에 걸쳐 조사되도록 하였다. 구후류의 계측영역은 x 축으로는 $-36 \sim 32$ mm, y 축으로는 $-36 \sim 36$ mm, z 축으로는 $-4 \sim 58$ mm으로 정하였고, 광원은 할로겐 입체광으로 조사(照査)하였다. 입구조건의 평균 난류강도는 각 방향 각각 0.6% 이내임을 본 계측법으로 확인하였다.

상기 측정영역 내에 기준점(오차 범위 ± 0.001 mm)을 설치하여 카메라 교정작업을 통하여 파라미터를 구한 후 추적입자(나일론 12, 비중 1.02)를 유동장 내에 투입하고 할로겐램프(400 W)의 광원을 유동장 하류측에 설치하여 관측영역을 향하여 조사하였다. Fig. 2는 구에 대한 실제 실험 사진을 나타낸다. 2대의 카메라로부터 받아들인 영상은 유동장에 투입된 입자상의 중심을 구하기 위하여 컴퓨터로 보내어진다. 각 카메라들의 영상으로부터 얻어진 입자들의 중심은 3차원 속도

벡터를 얻는 데 사용된다. 저장된 각 영상들을 평균화하여 배경영상을 생성한 후, 각 영상에서 배경영상을 제거함으로써 순수입자들만의 영상을 획득할 수 있다. 이렇게 처리된 영상은 임계값에 의한 이치화 과정을 거쳐 윤곽선 추적(boundary trace)을 행하여 하나의 입자로 인식되는 화소에 대해 면적 모멘트 공식(1)을 사용하여 각각의 입자중심(도심)을 결정하였으며, 이들 입자중심위치와 카메라 파라미터를 이용하여 Doh et al.⁽¹¹⁾이 제시한 유전 알고리즘 기반의 3차원 PTV 계산을 수행하였다.

$$\bar{x} = \frac{\sum_{i=1}^n A_i x_i}{\sum_{i=1}^n A_i}, \quad \bar{y} = \frac{\sum_{i=1}^n A_i y_i}{\sum_{i=1}^n A_i} \quad (1)$$

2.2 3D-PTV 계산

3D-PTV 계산을 위해서는 물리좌표계에 대한 2대의 카메라의 파라미터(상대적 위치, 기울기, 렌즈왜곡량)가 구해져야 한다. 이를 위하여 기지의 3차원 위치정보를 가진 Fig. 3과 같은 42개의 기준점이 설치된 교정기(가로 \times 세로 \times 높이, $10 \text{ cm} \times 11 \text{ cm} \times 10 \text{ cm}$)를 구의 후부에 상대적 원점을 기준으로 설치한 다음 이들 기준점들의 영상을 이용하여 카메라의 파라미터를 구하였다. 이들 기준점들의 사진좌표와 3차원 위치를 이용하여 카메라의 파라미터를 구하였다. 본 연구에서는 10개 카메라 파라미터 계산법⁽¹¹⁾을 적용하였다. 절대좌표계의 대상점과 사진좌표계의 투영점이 일직선상에 있다는 공선조건으로부터 다음과 같은 관측방정식(2)을 얻을 수 있다.

$$x = c_x \frac{X_m - m_x}{\sqrt{dis^2 - m_x^2 - m_y^2 - Z_m}} + \Delta x$$

$$y = c_y \frac{Y_m - m_y}{\sqrt{dis^2 - m_x^2 - m_y^2 - Z_m}} + \Delta y \quad (2)$$

dis 는 절대좌표계 $O(0, 0, 0)$ 점으로부터 카메라 중심까지의 거리를, (X_m, Y_m, Z_m) 는 입자의 공간상 3차원 좌표값을, m_x, m_y 은 카메라의 z 축과 절대좌표계의 Z 축을 일치시키기 위해 이동한 거

리를, c_x, c_y 는 이미지 그래버에 따른 장방비의 차이를 고려한 렌즈중심점과 화면중점 간의 거리를 의미한다. $\Delta x, \Delta y$ 는 방사상의 렌즈왜곡을 고려한 양으로 다음 식(3)로 정의된다.

$$\begin{aligned} \Delta x &= \frac{x}{r} (k_1 r^2 + k_2 r^4) \\ \Delta y &= \frac{y}{r} (k_1 r^2 + k_2 r^4) \\ r &= \sqrt{x^2 + y^2} \end{aligned} \quad (3)$$

위식에 의거하여 Fig. 3의 기준점들의 절대좌표 계상에서의 3차원 위치(X_m, Y_m, Z_m)와 이들 점들의 각 카메라 영상에서의 사진좌표(x, y)를 바탕으로 관측방정식이 만족될 때까지 반복계산에 의하여 카메라 파라미터를 구하였다.

입자들의 3차원 위치(X_p, Y_p, Z_p)는 관측방정식(2)을 역으로 계산함으로써 구해지게 된다. 즉, 위에서 구한 2대의 카메라(A, B) 파라미터와 입자들의 카메라 영상에서의 사진좌표(픽셀)를 이용하여 식(2)과 같은 형태의 두 개의 관측방정식 벡터 (X_A, Y_A, Z_A)와 (X_B, Y_B, Z_B)를 얻을 수 있게 되는데 입자들의 3차원 위치는 이들 관측방정식의 교점의 식으로 표현되는 아래 식(4)에 의하여 구할 수 있게 된다.

$$\begin{bmatrix} X_p \\ Y_p \\ Z_p \end{bmatrix} = \frac{1}{2} \left\{ \begin{bmatrix} X_A \\ Y_A \\ Z_A \end{bmatrix} + \begin{bmatrix} X_B \\ Y_B \\ Z_B \end{bmatrix} \right\} \quad (4)$$

입자들의 3차원 속도벡터는 2시각분의 카메라 영상으로부터 기포들의 3차원 위치이동량 계산에 의하여 구해지게 되는데, 이를 위해서는 2시각 사이에서 수많은 입자들 가운데 동일한 입자들을 가려내어야 할 필요가 있다. 본 연구에서는 동일 입자를 가려내기 위하여 유전 알고리즘 기반의 PTV 계산법을 적용하였는데, 이에 대한 구체적인 계산방법 및 과정은 Doh et al.⁽¹¹⁾의 연구에 기술되어 있는데 본 연구에서의 유전 알고리즘 계산을 위한 두 시각 영상 사이에서의 입자(gene)들의 교배율은 10%, 세대교체는 10~15세대(반복 계산횟수)로 하였다. 한편, 기존의 3D PTV 측정 시스템에 의한 연구⁽¹⁰⁾에서는 측정되는 속도벡터의 해상도가(한 순간에 획득되는 속도벡터의 수)

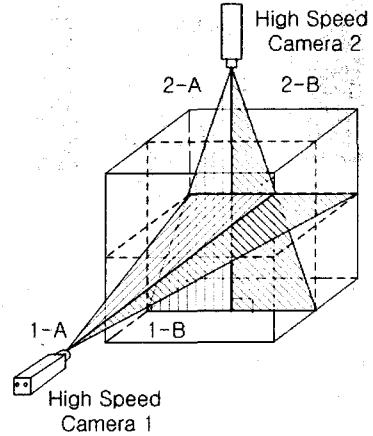


Fig. 4 Concept of multi-sectioned 3D PTV.

낮았던 관계로 구의 후류가 이중구조로만 되어 있다고 발표하였을 뿐 구후류에 대한 상세구조 거동해석을 수행하지 못하였다. 본 연구에서는 유동의 상세구조에 대한 거동해석을 위하여 고해상도 카메라의 영상으로 구현되는 측정공간을 4영역으로 처리함으로써 카메라간 대응되는 동일입자의 수를 기존의 연구⁽¹⁰⁾보다 3배 이상의 순간속도 벡터수를 얻어낼 수 있는 Fig. 4와 같은 ‘다영역분할 3차원 입자영상해석 알고리즘’을 개발하였다. 카메라 1과 2에서 인식되는 공간 중 1-A와 2-A, 1-B와 2-B처럼 서로 공유하는 공간을 분할함으로써 해당 공간에 분포되어 있는 동일입자를 자동으로 인식한 다음 이들 입자들에 대해서만 3차원 속도벡터를 구함으로써 기존의 유전 알고리즘 기반의 3D-PTV법⁽¹⁰⁾이 가지고 있는 단점인 ‘측정영역 전체에 대한 계산에 따른 오류벡터의 증가와 계산시간의 증가문제’를 극복하였다. 이로써 속도벡터 회복률과 상대오차⁽¹¹⁾는 각각 70%와 약 4% 정도로 나타내는데 속도벡터가 100% 완전히 회복되지 못하는 이유로서 입자들 간의 겹침이 가장 큰 원인으로 판단되며, 다음으로 카메라 영상의 해상도 부족에 따른 입자중심 사진좌표계산의 오차에 기인하는 것으로 사료된다. 또한, 오류벡터는 상기 제시된 원인으로 인한 동일입자의 잘못된 3차원 위치계산에 의하여 나타나는 것으로 사료된다. 따라서 이들 오류벡터 제거를 위해서는 통계적 처리방법에 의하여 이상치(outlier)를 가려내는 톰슨법(Tompson)⁽¹²⁾을 적용하였다.

3. 측정결과

계측결과들은 구의 중심좌표를 원점으로 하여 모두 무차원화 표시하였다. Fig. 5는 한번의 계측으로 순간적으로 얻어지는 벡터장을 나타내는데 한 순간에 얻어지는 개수는 4,000~5,000개 전후였다. 이 순간의 속도벡터장으로부터 오류벡터를 제거한 뒤 공간의 격자상으로 보간하였다. 오류벡터를 제외한 속도벡터의 개수는 3,000개 전후였다.

본 연구에서의 유동구조의 거동에 대한 해석은 Fig. 5와 같은 순간속도벡터장을 격자상으로 가우스보간법⁽¹¹⁾으로 보간한 뒤에 수행하였다. Fig. 6의 (a)부터 (f)까지는 측정개시 시점으로부터 임

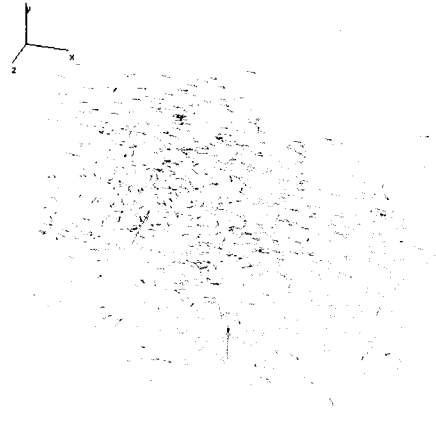


Fig. 5 Instantaneous 3D vector distributions.

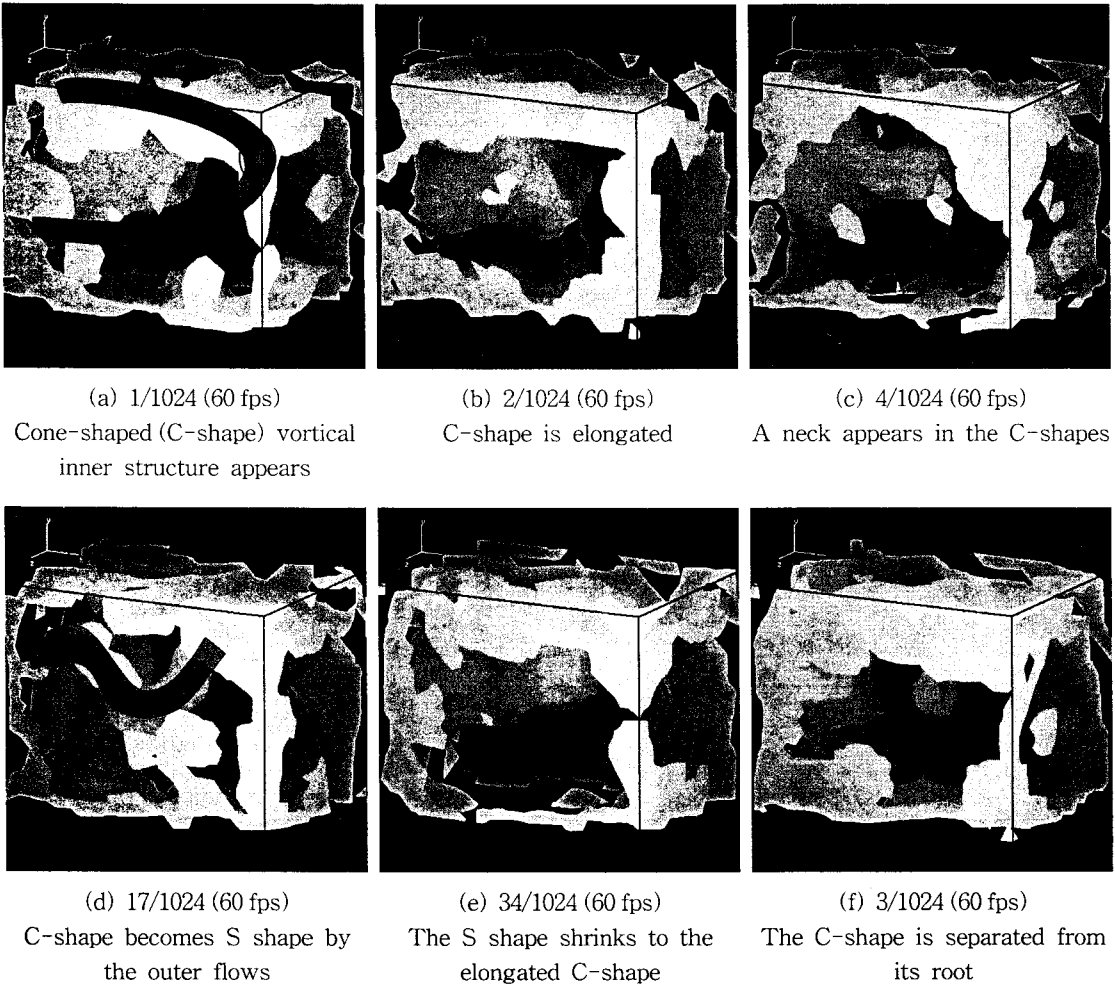


Fig. 6 Temporal evolution of the Cone-shape (C-shape) vortical structure.

의의 시각까지 구후류 유동구조의 변화를 공간의 와도분포로 분석한 결과를 보이고 있다. 각 속도 벡터장은 1/60초 간격으로 총 1,024시간분에 대하여 얻은 결과인데, 물리적 변화시간 스케일보다 작은 간격이어서 유동구조의 시간적 이력변화를 관찰할 수 있었다. (a)는 측정 초기에서의 속도장을 나타내고 있는데 구위 바로 뒤쪽에 Corn 형상의 와구조가 있음을 알 수 있다. (b)에서는 이 C-shape는 길게 늘어나게 된다. (c)에서는 목부위가 가늘어지게 된다. (d)에서는 C-shape이 S형으로 꼬임과 동시에 외부유동의 영향으로 바깥으로 빠져나가려 하고 있다. (e)에서는 S형으로 꼬였던 와구조가 재차 C-shape로 복귀하게 된다. (f)에서는 C-shape로 되었던 구조가 목부위 근처

뿌리로부터 분리되고 있다. 이와 같은 현상은 규칙적으로 반복되고 있음이 가시화 영상으로부터 확인되었다.

이는 구 주변에 형성된 고전단층(high shear rate layer)이 와의 불안정성(Kelvin-Helmholtz Instability)에 의하여 임의의 점에서 박리되어 압력이 낮은 구 후부로 스며들게 됨으로써 순환 와(circulating vortex)를 형성한다. 이때, 다른 점에서도 마찬가지로 박리되어 온 고전단층의 유입에 의하여 또 다른 순환 와를 형성하는데 이들 와들 간의 순환되는 지점에서의 위상차(phase difference)에 의하여 구 후류에 상하좌우 교번적(alternative)으로 진동하는 와의 흘림현상(vortex shedding)이 발생하게 된다(Fig.7 참조, (a)와 (b)의 와의

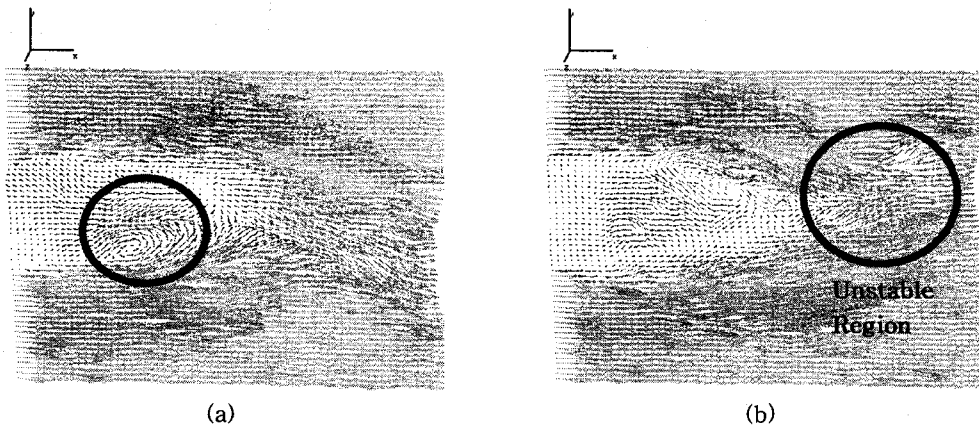


Fig. 7 Oscillating phenomenon of the circulating vortices in the sphere wake.

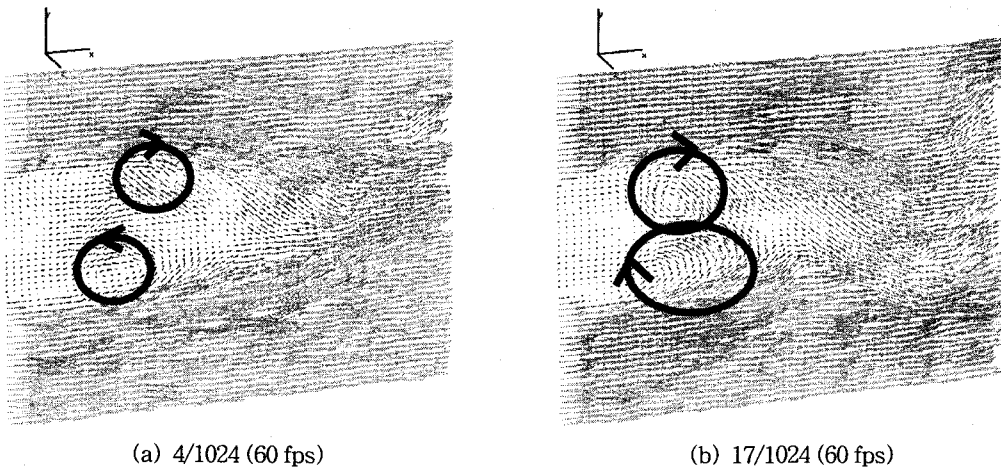


Fig. 8 Instantaneous velocity vector distribution of x-y plane at $z/D=0.00 D$.

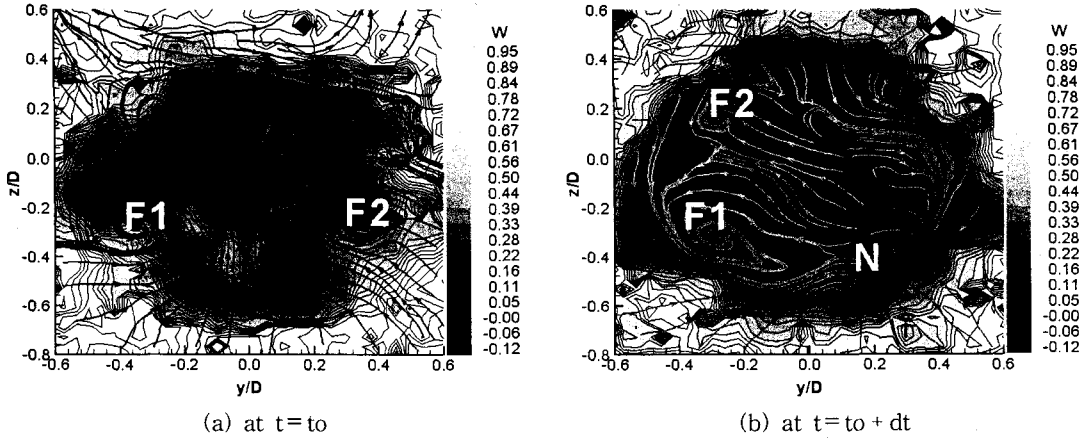


Fig. 9 Instantaneous velocity vector distribution of y - z plane at $x/D=1.00 D$.

홀림에 의하여 상하로 진동하는 현상을 보이고 있음). C자 형상을 보였을 때는 구의 후부에 발생된 서로 다른 와들이 구의 뒷면을 향하여 대칭적(순환하는 위상이 거의 일치)인 상황일 때이며 S자 형상을 보일 때에는 이들 와들의 위상이 일치하지 않을 때 나타나게 되는데, 구의 후류에 생성된 와가 떨어져 나가게 되는 현상은 와의 재순환지점에서의 만나게 되는 와들의 위상이 거의 일치된 상황(즉, 서로 밀어내는 상황)에서 구 후류 첨단부의 불안정지역(Fig. 7(b)의 Unstable region)에서 와가 떨어져 나가게 되는 것으로 나타났다.

Fig. 8은 x - y 단면상에서의 Fig. 6의 시각 (c)와 (d)에 해당되는 시각에서의 속도벡터분포를 보이고 있는데 이 그림에서도 알 수 있듯이 S형의 유동구조가 명확하게 나타나고 있음을 알 수 있다. 이는 구후류 유동의 내부구조가 구의 중심축을 기준선으로 하여 대칭이 되거나 비대칭이 되는 경우가 존재함을 의미한다. Fig. 9는 $x/D=1.0$ 에서의 y - z 단면상에서의 유선과 임계점(critical point)의 시간적 거동을 보이고 있다. 그림에서 알 수 있듯이 초점(F1, F2)는 Fig. 6(a)에 표시된 C-shape의 2개의 타원 부분에 해당되는 것으로 이 부분은 시간변화에 따라 좌·우 회전을 하다가 전술한 바와 같이 불안정한 전단층과 만나게 되면 떨어져 나가게 됨이 확인되었다.

4. 결 론

3D-PTV 시스템으로 구의 후류에 대한 특성조

사를 하는 과정에서 다음과 같은 결론을 얻었다. 고해상(고밀도)으로 유동장의 3차원 속도벡터를 측정하기 위하여 '다영역분할 3차원 입자영상해석 알고리즘'을 개발하였다.

구의 후류 내부구조는 외부 와구조(outer vortical structure)와 내부 와구조(inner vortical structure)로 구성되어 있음이 확인되었다. 기존의 연구에서는 내부셸(inner shell)과 외부셸(outer shell)로 구분하고 있는데 본 연구에서 구축한 고해상 3D-PTV 시스템은 이를 잘 재현하였다.

내부셸은 발생 초기에는 Cone 형상(C-shape)을 하다가 임의의 시기에서는 외부 와구조에 의하여 S형으로 전환되면서 결국은 내부셸로부터 외부셸의 바깥쪽으로 떨어져 나가는 현상이 나타났다. 이는 구 주변에 형성된 고전단층(high shear rate layer)이 와(vortex)의 불안정성(Kelvin-Helmholtz Instability)과 구후류 내부에서 순환되고 있는 와(vortex)들 간의 상호관계에 의하여 발생되고 있는 것으로 나타났는데, 특히 구후류에서 순환하고 있는 대규모 와들의 순환지점에서의 재순환되는 위상(시각)에 따라 와의 떨어짐(vortex shedding)이 결정되는 것으로 나타났다.

후 기

본 연구는 교육부(학술진흥재단 지방대육성과제, 과제번호 2003-002-D00056)의 지원에 의하여 수행되었으며 이에 감사드립니다. 또한, (주)티엔텍의 조정래 박사님, 편용범 연구원, 조용범 연구

원의 기술적 지원에 깊은 감사를 드립니다.

참고문헌

1. Ploumhans, P., Winckelmans, G. S., Salmon, J. K, Leonard, A. and Warren, M. S., 2002, Vortex methods for direct numerical simulation of three-dimensional bluff body flows: Application to the sphere at $Re=300, 500,$ and 1000 , J. of Computational Physics, Vol. 178, pp. 427-463.
2. Gushchin, V. A., Kostomarov, A. V., Matyushin, P. V. and Ravlyukova, E. R., 2002, Direct numerical simulation of the transitional separated fluid flows around a sphere and a circular cylinder, J. of Wind Engineering and Industrial Aerodynamics, Vol. 90, pp. 341-358.
3. Miyazaki, K. and Bedeaux, D., 1995, Diffusion of a sphere in homogeneous flow, Physica A, Vol. 219, pp. 39-55.
4. Carlos, R. T., Ochoa, J., Castillo, J.E. and Hanazaki, H., 1999, Numerical simulation of flow past a sphere in vertical motion within a stratified fluid, J. of Computational and Applied Math., Vol. 103, pp. 67-76.
5. Arai, T., 1995, A note on Stokes' solution for a flow past a sphere, Fluid Dynamics Research, Vol. 16, pp. 109-113.
6. Tomboulides, A. G. and Orszag, S. A., 2000, Numerical investigation of transitional and weak turbulent flow past a sphere, J. Fluid Mech., Vol. 416, pp. 45-73.
7. Kurose, R. and Komori, S., 1999, Drag and lift forces on a rotating sphere in a linear shear flow, J. Fluid Mech., Vol. 384, pp. 183-206.
8. Sakamoto, H. and Haniu, H., 1995, The formation mechanism and shedding frequency of vortices from a sphere in uniform shear flow, J. Fluid Mech., Vol. 287, pp. 151-171.
9. Johnson, T. A. and Patel, V. C., 1999, Flow past a sphere up to a Reynolds number of 300, J. Fluid Mech., Vol. 378, pp. 19-70.
10. Doh, D. H., Hwang, T. G. and Saga, T., 3D-PTV measurements of the wake of a sphere, 2004, Measurement Science and Technology, Vol. 15, No. 6, pp. 1059-1066.
11. Doh, D. H., Kim, D. H., Cho, K. R., Cho, Y. B., Saga, T. and Kobayashi, T., 2002, Development of GA based 3D-PTV technique, Journal of Visualization, Vol. 5, No. 3, pp. 243-254.
12. An american national standard measurement uncertainty for fluid flow in closed conduits, ANSI/ASME MFC-2M-1983.