

재생플라스틱을 이용한 파스콘 제품의 난연성 향상에 관한 연구 The Study on Enhance Flame Resistance of PASCON Prepared by Used Plastics

이창우[†] · 김지환* · 함영민* · 장윤호**

Chang-Woo Lee[†] · Ji-Hwan Kim* · Young-Min Hahm* · Yoon-Ho Chang**

KCU한국사이버대학교 소방방재학부, *단국대학교 화학공학과, **인하대학교 화학생명공학부
(2005. 11. 17. 접수/2005. 12. 20. 채택)

요 약

본 연구는 파스콘 제품에 사용되고 있는 기존의 할로겐계 난연제를 효과적으로 대체할 수 있는 난연제를 선정하여 파스콘 제품의 물성 저하를 가져오지 않으며, base polymer와의 혼합성 및 원료의 분산성 향상으로 난연성, 물성 향상 및 경제성이 확보된 파스콘을 제조하고 난연성을 평가하였다. 실험결과 적인 계 난연제는 5 phr의 적은 첨가량으로도 높은 난연특성을 나타내었으며, 난연보조제로서 수산화금속화합물인 magnesium hydroxide(MH)를 2.5 phr 첨가하였을 때 파스콘의 난연성에 상당한 효과가 있었으며, 주 난연제만을 사용했을 경우 발생했던 용융낙하 현상이 현저하게 줄어들음을 확인할 수 있었다.

ABSTRACT

The PASCON of the flame resistance and the economic feasibility was prepared by non-halogenate flame retardant system. Prepared PASCON samples contained various flame retardants were subjected to flame tests(KS M 3015). We have studied that the effect of various flame retardants on the inflammability of PASCON and the effect of synergist on the flame resistance. As results, PASCON contained red-phosphorus as flame retardant exhibited excellent flame retardancy. Also, the improvement of flame resistance is achieved by addition of 2.5 phr synergist in the red-phosphorus(RP)/magnesium hydroxide(MH) system.

Keywords : PASCON, Red phosphate, Flame retardants, Synergist, Inflammability

1. 서 론

최근 고분자물질은 그 동안 금속재료나 무기재료의 고유분야로 생각해 왔던 다양한 부분에 까지 특유의 낮은 비중, 높은 경제성, 다양한 물성 및 높은 가공성 등으로 인하여 그 사용영역을 넓혀가고 있다. 그러나, 이처럼 일상생활에 널리 사용되고 있는 다양한 고분자 물질들은 일반적으로 열에 불안정하며 쉽게 불에 타는 단점을 가지고 있다. 이것이 고분자물질의 가장 큰 단점이 되어 왔으며, 가연성 물질로서 언제나 화재의 위협성을 내포하고 있다. 이를 해결하기 위한 방편으로 고분자 재료의 난연화에 많은 관심을 보이고 있다. 고분자의 난연화 방법에는 분자구조 설계를 통한 열적으

로 안정한 수지의 합성, 기존 고분자의 화학적 개량(반응형 난연제), 난연제의 블렌딩 또는 컴파운딩을 통한 물리적 첨가(첨가형 난연제) 및 난연성을 갖는 물질의 페인팅 방법 등이 있다. 이중 난연제를 블렌딩 또는 컴파운딩 방법으로 첨가하는 것은 열가소성 고분자에 가장 많이 이용되고 있다¹⁾.

파스콘은 열가소성 수지인 폴리에틸렌과 폴리프로필렌에 화력발전소에서 발생하는 최종연소 부산물인 플라이애쉬(Fly-ash)와 체철소의 철광석 용해 부산물인 고로슬래그(Blast-furnace slag)를 결합하고, 보강제를 혼합하여 1,000톤급 이상의 다이캐스팅 사출성형기로 50 kg/cm²의 성형압으로 각기의 균형을 통하여 특수 시설재를 제조, 생산되고 있다. 이러한 파스콘의 최대특징은 시멘트 콘크리트 구조물을 가장 효과적으로 대체할 수 있고 또 시멘트콘크리트에 비해 압축, 인장, 휨강도가 우수하

[†] E-mail: lcw119@mail.kcu.ac

며 파손이 거의 없고 중량은 1/10에 지나지 않아 경량화가 요구되는 제품개발이 용이하며 내구성, 내약품성이 우수하며 공기 단축이 요구되는 공정과 공사비 절감이 필요한 각종 건설분야(전기, 통신, 토목, 건축)에 반영구적 제품으로 이용이 가능한 특징을 가지고 있다^{2,3)}.

현재 다양한 용도로 사용되고 있는 난연성을 갖는 파스콘의 난연화는 기존의 할로겐계 난연화제를 사용하고 있다. 할로겐 화합물(브롬계 화합물 및 염소계 화합물)은 고온 가공시와 연소시 HBr 또는 HCl을 다량 생성시킬 뿐만 아니라 산소가 없는 조건에서 연소시킬 경우 인체에 매우 해로운 맹독성의 발암물질인 할로겐화 디옥신(polyhalogenated aromatic dioxin)과 퓨란(polyhalogenated aromatic furan)을 생성한다. 이러한 이유로 최근에 환경문제가 대두되면서 할로겐계 난연제의 사용을 법적으로 규제하기에 이르렀으며, 난연규제 규격이 선진국을 중심으로 전기·전자기기, 건축재료, 자동차, 선박, 항공기, 전선분야 등에 엄격히 적용되고 있다. 이와 함께 난연제도 단순한 난연 효과뿐만 아니라, 환경과 인체에 대한 안전성을 고려해서 저유해 가스화, 저발연화, 저부식성, 리사이클링 등을 겸비한 제품의 난연제의 개발로 관심이 모아지고 있다⁴⁾.

따라서 본 연구에서는 파스콘 제품에 사용되고 있는 기존의 할로겐계 난연제를 효과적으로 대체할 수 있는 난연제를 선정하여 파스콘 제품의 물성 저하를 가져오지 않으며, base polymer와의 혼합성 및 원료의 분산성 향상으로 난연성 향상 및 경제성이 확보된 파스콘 제품을 제조하고 KS M 3015 수평연소시험방법으로 난연성을 평가하였다.

2. 실험

2.1 재료

본 연구에서 사용된 재생 플라스틱 및 플라이애쉬는

기존 파스콘 제품에 사용되고 있는 원료는 (주)더코로부터 공급받아 별도의 정제과정 없이 사용하였다. 이때, 사용된 재생플라스틱의 주요 성분은 폴리프로필렌과 폴리에틸렌 수지이다. 기존제품에 적용된 난연제는 할로겐계 난연제인 decabromodiphenyl oxide(DBDPO)와 난연 상승 작용제 즉, 난연보조제로 Antimonytrioxide(ATO)를 사용하였다. 이를 대체하기 위하여 Table 1과 같은 난연제들이 대체 난연제로서 실험에 사용되었고, 보다 효과적인 난연 특성을 위하여 난연보조제로서 magnesium hydroxide(MH)가 사용되었다.

2.2 난연성 파스콘의 제조

모든 난연성 파스콘의 제조는 Internal Mixer(HAAK PolyLab Rheomix 600P)를 이용하여 제조하였고, 혼합기의 내부온도를 230°C로 유지시켰으며, 재생 플라스틱 수지, 플라이애쉬, 난연제 및 난연보조제를 순서대로 첨가하여 5~20분간 50 rpm의 회전속도로 제조하였다. 제조된 컴파운드는 hydraulic hot press를 이용하여 200°C에서 1000 psi의 압력으로 10분간 가압·성형하여 시험편을 제조하였으며, 본 실험에서 사용된 각각의 컴파운드의 배합비를 Table 2에 나타내었다. 실험번호 1번의 경우 기존 생산품에 적용되었던 난연제 및 난연보조제의 조성이며, 주성분이 PP인 재생플라스틱과 플라이애쉬의 조성은 그대로 두고, 대체 난연제 및 난연보조제의 함량을 변화시켜 가면서 제조하였다.

2.3 난연성 파스콘의 난연특성 측정

각 조건별로 제조된 난연성 파스콘의 분산성을 확인하기 위하여 시험편을 액체질소를 이용하여 파단하고, Jeo사의 SEM(scanning electron microscope, JSM-5800)을 이용하여 관찰하였다. 또한 파스콘 제품에 첨가된 난연제 및 난연보조제의 첨가량이 난연특성에 미치는 영향을 측정하기 위한 난연성평가는 KS M 3015의 시

Table 1. Flame retardants and synergist

| Classification | Flame retardants | Name of chemistry | Symbol |
|-------------------------------|--------------------------------|--|--------|
| Halogen series | BB-100(BDDP) | 2,2-Bis[4-(2,3-dibromopropoxy)-3,5-dibromophenyl]propane | BDDP |
| | DBDPO | Decabromodiphenyl oxide | DBDPO |
| | PE-68 | Tetrabromobisphenol A bis(2,3-dibromopropyl ether) | PE |
| Melamine series | MPP-1 | Melamine pyrophosphate | MPP |
| Phosphorus series | EscapeFlam APP | Ammonium polyphosphate | APP |
| | MASTERET 15460 B2XF | Red-Phosphorus | RP |
| Inorganic series (synergists) | Sb ₂ O ₃ | Antimonytrioxide | ATO |
| | Mg(OH) ₂ | Magnesium hydroxide | MH |

Table 2. Composition of PASCON [unit:phr¹⁾]

| No | Recycled PP | Fly-ash | BDDP | DBDPO | PE | MPP | APP | RP | ATO | MH | Remark |
|----|-------------|---------|------|-------|----|------|------|------|-----|-----|--------|
| 1 | 100 | 77 | - | 17 | - | - | - | - | 8 | - | 기존조성 |
| 2 | 100 | 77 | 17 | - | - | - | - | - | 8 | - | |
| 3 | 100 | 77 | - | - | 17 | - | - | - | 8 | - | |
| 4 | 100 | 77 | - | - | - | 0~30 | - | - | - | - | |
| 5 | 100 | 77 | - | - | - | - | 0~30 | - | - | - | |
| 6 | 100 | 77 | - | - | - | - | - | 0~30 | - | - | |
| 7 | 100 | 77 | - | - | - | - | 20 | - | - | 10 | |
| 8 | 100 | 77 | - | - | - | - | - | 5 | - | 2.5 | |

¹⁾PHR(part per hundred resin) : 수지 100에 대한 part(중량부)

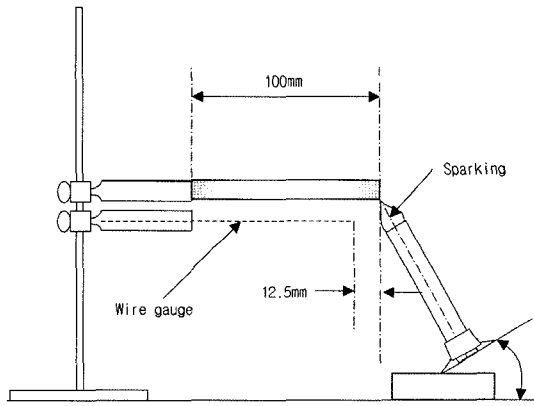


Fig. 1. Combustion test apparatus(KS M 3015).

험법⁵⁾에 의거하여 내연성 시험 A방법인 수평연소시험을 실시하였다. 기존 연소시간은 180초 미만이고 연소 거리는 25 mm 미만이며, 용융낙하가 없어야 한다. 난연성 시험시편은 길이가 125 mm, 폭이 12.5 mm이고, 두께는 시료의 원래두께를 그대로 적용하였다. 난연시험 장치를 Fig. 1에 나타내었다.

3. 결과 및 고찰

난연제등을 대체하기 위하여 적인게 난연제, 난연보조제로 구성된 조성을 적용하였다. 이 때 파스콘 제품에 미치는 영향을 조사하기 위하여 각각의 난연제 종류, 조성 및 난연보조제의 사용 여부를 변화시켜 가면서 시험편을 제조하였고, KS M 3015 항목의 수평연소시험법을 이용하여 파스콘 제품의 난연특성을 시험하였다. 30초간 접점 후 불꽃을 제거하고, 그 순간부터 연소시간 및 연소거리를 측정하여 연소시간이 180초 이상이면 가연성, 연소거리가 25~100 mm이면 자기소

화성, 그리고 연소거리가 25 mm 미만인 경우 불연성으로 판정하였다.

3.1 파스콘 제품의 난연특성

3.1.1 할로겐계 난연제의 종류에 따른 난연특성

할로겐계 난연제는 연소의 추진역할을 하는 활성라디칼인 OH·, H·을 할로겐 화합물인 HX가 연소과정에서 포착함으로써 그 난연효과를 발휘한다. 또한 HX는 불연성가스를 발생시키므로써 가연성가스를 희석시키고 산소도 차단하는 효과를 가진다. 할로겐 원소 중 요오드(I)는 라디칼 포착제로서의 효과가 할로겐 원소 중에서 가장 우수하지만 가격이 비싸고 내열성 및 내광성이 부족하여 거의 사용되지 않고 있으며, 불소(F)는 라디칼 포착제로서 효과를 거의 나타내지 못한다. 이에 반하여 브롬(Br)은 효과적으로 라디칼을 제거하는 능력을 가지고 있어 할로겐계 난연제 중 가장 많이 사용되고 있다. 염소는 브롬에 비해 라디칼 트랩 효과는 조금 떨어진다⁶⁾.

기존 파스콘 제품에 사용된 할로겐계 난연제인 DBDPO 역시 Br 원소를 포함하고 있으며 이와 유사한 특성을 가진 BDDP 및 PE를 기존 제품과 같은 조건으로 적용하였을 경우 난연특성이 어떻게 달라지는지를 Table 3에 나타내었다. Table 3에서 나타난 바와 같이 각 DBDPO와 PE의 경우 난연특성이 서로 유사함을 확인할 수 있었으나, BDDP의 경우에는 비교적 난연특성이 좋지 못함을 알 수 있었다. 이는 BDDP의 경우 파스콘의 주원료로 사용되는 재생플라스틱 및 fly-ash와의 혼합성이 나빠 난연효과에 크게 기여하지 못한 것으로 보인다. 따라서 기존 난연제와 유사한 특성을 가진 같은 계열의 난연제들은 특별한 난연상승효과를 볼 수 없었으며, 오히려 난연특성이 좋지 못한 결과를 나타내었으므로 실효성이 없음을 확인하였다.

Table 3. Combustion properties according to various halogenated flame retardants

| | | | | |
|----------------------------------|-------|--------------------|--------------------|--------------------|
| Amounts of flame retardant [phr] | DBDPO | 17 | 0 | 0 |
| | BDDP | 0 | 17 | 0 |
| | PE | 0 | 0 | 17 |
| | ATO | 8 | 8 | 8 |
| Combustion time [sec] | | 35 | 45 | 30 |
| Combustion distance [mm] | | 30 | 56 | 32 |
| Melting · Falling | | existence | existence | existence |
| Judgment | | self-extinguishing | self-extinguishing | self-extinguishing |

3.1.2 멜라민계 난연제의 함량에 따른 난연특성

멜라민계 난연제는 할로겐계 대체 난연제로서 새로운 난연제의 개발의 요구가 증가함에 따라 인계, 무기계와 더불어 주로 서유럽에서 사용량이 증가하고 있는 난연제이다. 할로겐계보다 독성이 적으며 취급이 용이한 특성이 있다. 특히 포스페이트 계열의 멜라민계 난연제는 열가소성 폴리올레핀과 상용성이 좋아 효과적인 난연특성을 기대할 수 있다. Table 1에서 보인 바와 같이 멜라민계 난연제로서 melamine pyrophosphate (MPP)를 파스콘의 제조에 적용하였을 경우 함량 변화에 따른 연소시간 및 연소거리를 Fig. 2에 나타내었다. MPP의 함량에 따라 연소시간 및 연소거리가 줄어드는 것을 확인할 수 있었으며 적절한 함유량은 약 20 phr 인 것으로 나타났다. 할로겐계 난연제를 적용 하였을 때와 비교해 보면 같은 함량일 때 보다 향상된 난연특성을 보임을 알 수 있었다. 이 경우, 불연성으로 판정할 수 있으나 용융낙하는 존재하는 것으로 나타났으며, 이를 개선하기 위하여 적절한 난연보조제의 사용이 필요하리라 사료된다.

3.1.3 인계 난연제의 함량에 따른 난연특성

인계 난연제는 연소과정에서 가연성물질과 반응해 고분자 표면에 탄화막(Carbonaceous Layer)을 형성하고, 이 탄화막은 연소에 필요한 산소를 차단하여 난연효과를 나타낸다. 특히 인계 난연제는 고분자내의 산소원소와 반응하여 탈수·탄화함으로써 난연효과를 발휘하기 때문에 산소원소를 함유한 고분자에서 효과적으로 난연역할을 수행한다. 인계 난연제는 열분해에 의해 인산과 폴리인산을 생성한다. 이 때 생성된 인산과 폴리인산은 에스테르화 및 탈수화 반응에 의해 char를 생성하고 이 char는 산소와 열을 차단함으로써 난연효과를 발휘한다. 여기에 더해서 인산의 분해에 의해 HPO₂와 PO 등의 라디칼이 생성되는데, 이들은 활성라디칼인 OH·와 H·를 안정화 시키는 역할을 한다. 할로겐계 난연제가 기체상태에서 난연효과를 발휘하는 것과는 다르게 인계 난연제는 주로 고체상태로서 난연작용을 유도한다.

인계 난연제 중에서 본 연구개발에서 사용될 재생플라스틱의 주성분인 폴리 프로필렌과의 상용성이 좋은

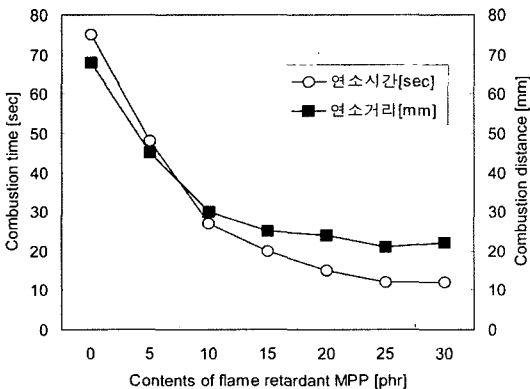


Fig. 2. Combustion time and distance of prepared PASCON according to MPP content.

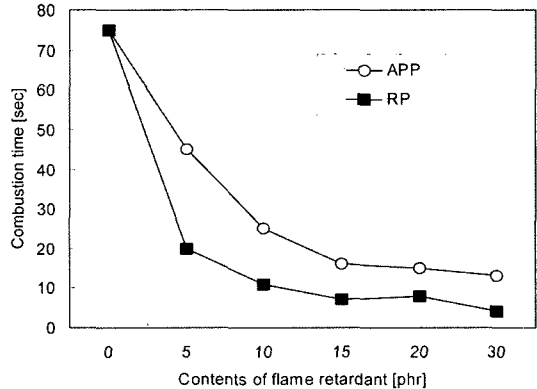


Fig. 3. Combustion time of prepared PASCON according to APP and RP content.

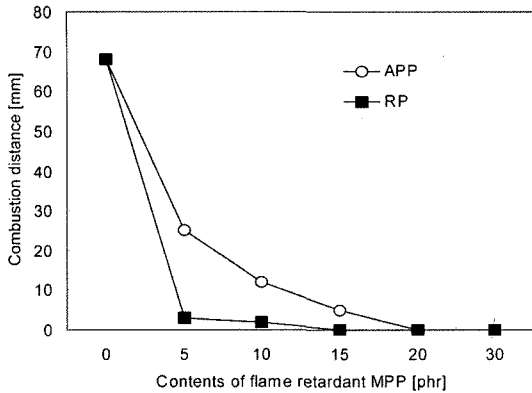


Fig. 4. Combustion distance of prepared PASCON according to APP and RP content.

ammonium polyphosphate(APP)와 적인계 난연제(red-phosphorous, RP)를 이용하였다. 각각의 난연특성을 난연제 함량에 따른 연소시간 및 연소거리로 Fig. 3에 나타내었다. 그림에서 보듯이 두가지 인계 난연제 모두 불연성으로 우수한 난연특성을 보였고, 멜라민계 난연제를 적용하였을 경우와 마찬가지로 첨가량에 따라 연소시간 및 연소거리가 줄어드는 것을 확인할 수 있었다. 특히 적인계 난연제인 RP를 적용한 경우에 적은 함량으로도 보다 우수한 난연특성을 가짐을 알 수 있었다.

3.2 난연보조제의 영향

난연보조제의 사용은 한가지 난연제를 적용하였을 때 발생할 수 있는 단점들을 보완하기 위해 도입될 수 있다. 할로겐계 난연제의 경우 삼산화안티몬과 함께 사용되었을 때, 라디칼 트랩효과 및 산소차단에 효과적인 것으로 알려져 있으며, 인계난연제와 함께 사용되었을 때, 기상에서는 할로겐계가 고상에서는 인계가 난연작용을 함으로써 시너지 효과를 얻을 수 있다. 또한 멜라민계나 인계 난연제와 함께 사용되어 난연특성을 향상시킬 수 있는 물질로는 수산화금속화합물이 적합한 것으로 알려져 있다.

환경규제의 대상이 되는 할로겐계 난연제나 삼산화안티몬을 사용하지 않기 위해서는 상기 난연특성에 관한 조사에서 얻어진 결과를 토대로 했을 때 주요 난연제를 인계 난연제를 사용하는 것이 좋을 것으로 판단되며, 따라서 난연보조제로서 수산화금속화합물인 magnesium hydroxide(MH)를 선택하여 사용하였다.

인계 난연제인 APP의 첨가량을 20 phr, 적인계 난연제의 첨가량을 5 phr로 고정하고, 난연보조제인 MH를 주 난연제의 50 wt% 첨가하였을때, 제조된 파스콘의

Table 4. Flame resistance properties according to add synergist

| Amounts of flame retardant [phr] | APP | 20 | 0 |
|----------------------------------|----------------|----|----------------|
| | RP | 0 | 5 |
| | MH | 10 | 2.5 |
| Combustion time [sec] | 10 | | 3 |
| Combustion distance [mm] | 0 | | 2 |
| Melting · Falling | nonexistence | | nonexistence |
| Judgment | noncombustible | | noncombustible |

난연특성을 Table 4에 나타내었다. 난연보조제의 사용은 파스콘 제품의 난연특성에 상당한 효과가 있는 것으로 보이며 특히, 주 난연제만을 사용했을 경우 발생했던 용융낙하 현상이 현저하게 감소함을 확인할 수 있었다.

3.3 난연성 파스콘의 모폴로지

Fig. 5는 할로겐계, 멜라민계 및 인계 난연제를 사용하여 제조된 난연성 파스콘을 액체질소에 침지한 뒤 파단한 뒤, 그 단면을 SEM을 이용하여 찍은 사진이다. 각각의 사진에서 물결모양의 패턴들이 플라스틱 수지들이고, 사이에 구형으로 분포되어 있는 입자들이 난

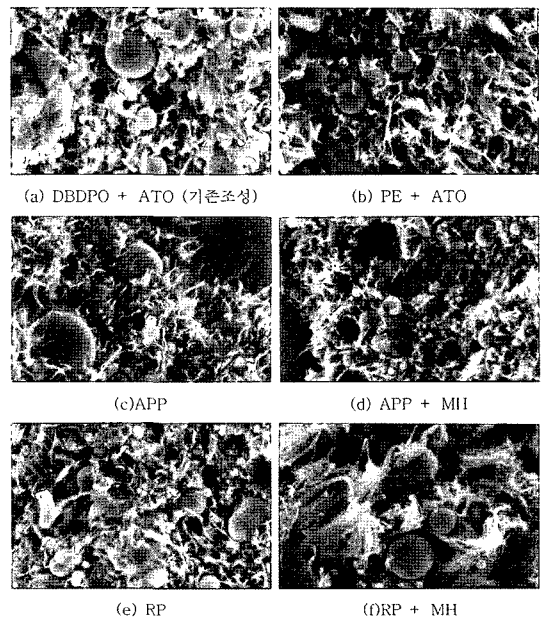


Fig. 5. SEM photographs of prepared PASCON according to kind of flame retardants.

연제의 모습이다. 대부분의 SEM 사진에서 알 수 있듯이 각각의 난연제들이 수지 내에 비교적 고르게 분포하고 있음을 알 수 있다. 이는 난연제의 종류 및 조성의 변화와는 관계없이 플라스틱 수지와 난연제의 혼련 조건이 동일하기 때문인 것으로 사료된다. 따라서 난연제의 분산 및 혼합성에 영향을 주는 인자는 기계적인 블렌딩 조건에 기인하는 것으로 볼 수 있다.

4. 결 론

재생 플라스틱을 이용한 파스콘 제품의 난연화에 관한 연구를 통하여 다음과 같은 결론을 얻을 수 있었다.

1. 기존에 적용되었던 브롬 원소를 포함하는 할로젠계 난연제와 유사한 특성을 지닌 대체 난연제를 적용하여 난연특성을 조사하였으나 기존의 제품과 뚜렷한 차이가 없음을 확인하였다.

2. 멜라민계 난연제를 적용하였을 경우 난연특성의 향상이 있었으나 용융낙하 현상이 관찰되었으며, 대체 난연제로서의 가능성을 확인하였다.

3. 인계 난연제를 적용하였을 경우 우수한 난연특성을 나타내었으며 특히, 적인계 난연제는 적은 첨가량으로도 높은 난연특성을 나타내었다.

4. 난연보조제로서 수산화금속화합물인 magnesium hydroxide(MH)를 주 난연제의 50 wt% 첨가하였을 때, 파스콘 제품의 난연특성에 상당한 효과가 있는 것으로

보이며, 주 난연제만을 사용했을 경우 발생했던 용융낙하 현상이 현저하게 줄어들음을 확인할 수 있었다.

5. Base polymer인 재생 플라스틱과 난연제의 혼합성 및 분산성은 난연제의 종류 및 조성과 관계없이 고른 난연제 분포를 보임을 확인하였고, 기계적인 블렌딩 조건이 큰 영향을 주는 것으로 확인되었다.

참고문헌

1. 김석준, 난연 플라스틱 현황, *Polymer Science and Technology*, Vol. 6, No. 2, pp.118-127(1995)
2. 이창우, 박재성, 최충석, 이의평, 윤명오, "PASCON 케이블 트로프의 화재안전성에 관한 연구", *한국화재·소방학회*, Vol. 16, No. 1, pp.51-59(2002).
3. 김현우, 이창우, 윤명오, 이인섭, 박인근, "파스콘 및 콘크리트 트로프의 열방출 특성에 관한 연구", *한국화재·소방학회*, Vol. 17, No. 2, pp.17-24(2003).
4. Guennadi E. Zaikov and Sergei M. Lomakin, "Polymer Flame Retardancy: A New Approach", *J. of Applied Polymer Science*, Vol. 68, pp.715-725 (1998).
5. KS M 3015, "열 경화성 플라스틱 일반 시험 방법", (1997).
6. M. Lewin, "Physical and Chemical Mechanical of Flame Retarding of Polymers", *Fire Retardancy of Polymers*, pp.3-32(1998).