

# 전력감시제어설비의 프로토콜 변경에 따른 데이터처리 품질측정

이 용 두<sup>†</sup> · 최 성 만<sup>††</sup> · 유 철 중<sup>†††</sup> · 장 옥 배<sup>††††</sup>

## 요 약

본 논문에서는 시스템 사용현황을 파악할 수 있는 데이터용 최대수용 트래픽양과 실제 트래픽양으로 구분해서 측정하며 프로토콜 변경에 따른 트래픽량 변화와 사고발생시의 과부하 조건에서의 트래픽을 분석할 것이다. 이로 인해 전력감시제어설비의 안전성을 극대화할 수 있는 계기를 마련하고자 한다. 또한, 현재 유통되고 있는 트래픽이 어느 정도인지를 알고 그 증가율 추세를 파악하여 앞으로 예상되는 트래픽량을 미리 예측하여 필요한 대역폭을 미리 확보하는 자료로 활용하고, 네트워크 정보분석을 통한 한정된 네트워크 자원의 효율적인 배치로 안정된 전력감시제어시스템의 운용을 가능하게 함으로써 신뢰성을 향상시킬 수 있다.

키워드 : 프로토콜, 데이터처리, 품질측정, SNMP, MRTG

## Quality Measurement of Data Processing by a Protocol Change of Power SCADA System

Yong-Doo Lee<sup>†</sup> · Seong-Man Choi<sup>††</sup> · Cheol-Jung Yoo<sup>†††</sup> · Ok-Bae Chang<sup>††††</sup>

## ABSTRACT

In this paper, the maximum traffic quantity and actual traffic quantity of the data which are needed to grasp the statement of a system will be measured more accurately. A concrete quality measurement will be conducted by analysing a change of traffic quantity according to a protocol change and traffic under an overload condition when there is an accident. As a result can make an opportunity to maximize safety of power SCADA. Furthermore, future traffic quantity can be prospected by knowing current traffic quantity and grasping the rate of increase by the analysis and the information can be used as data to secure the band width in advance. It can make stable operation of power SCADA by arranging the limited network resources efficiently by information analysis of a network and expects more confidence.

Key Words : Protocol, Data Processing, Quality Measurement, SNMP, MRTG

## 1. 서 론

산업의 발달, 도시로의 인구집중 및 생활수준의 향상으로 인해 에너지의 수요가 증가하고 특히 전기에너지의 편리성과 깨끗한 에너지라는 이점 때문에 전력수요는 지속적으로 증가하여 도시 전력공급을 위한 대용량 변전소의 건설이 증가하고 있는 추세이다. 2000년대에 접어들면서 대부분의 전력자동화의 기술이 설비제어 뿐만 아니라 각종 응용서비스를 지원하는 표준화, 통합, 지능적인 통신프로토콜을 지원하게 되었다. 최근 설비증가 및 대용량 통합화, 네트워크 기술

의 발달과 내부정보의 요구량 증가로 Harris 프로토콜을 사용하는 대용량 원격소 장치에서 DNP(Distributed Network Protocol) 프로토콜의 다기능 원격소 장치로 교체가 요구되고 있다[1]. 이러한 전력사용량의 증가는 전력설비의 증가로 이어져 전력감시제어설비의 수용용량의 한계와 대용량 통합화로 인해 보다 많은 데이터를 요구하며, 이러한 한계를 극복하기 위하여 통신프로토콜 및 시스템 구조변경을 통해 대용량의 정보 트래픽을 발생시키고 있다. 그러나 이러한 데이터량의 증가는 트래픽량의 증가를 가져오고 이런 증가속도에 맞추기 위한 네트워크 및 장비 등이 개선되어야 함은 안정적인 전력감시제어설비 운용에 있어 중요한 요구사항이다[2]. 더구나 전력설비 사고시 다량의 이벤트가 동시에 발생되므로 순간적인 트래픽량의 증가로 인하여 이벤트에 대한 신속한 정보처리 및 제어가 안될 경우 다량의 정전사태

† 준 회원 : 전북대학교 정보과학대학원 정보과학과 석사  
 †† 준 회원 : 전북대학교 대학원 컴퓨터통계정보학과 박사과정  
 ††† 중신회원 : 전북대학교 자연과학대학 부교수  
 †††† 정 회원 : 전북대학교 공과대학 전자정보공학부 교수  
 논문접수 : 2005년 9월 16일, 심사완료 : 2005년 11월 29일

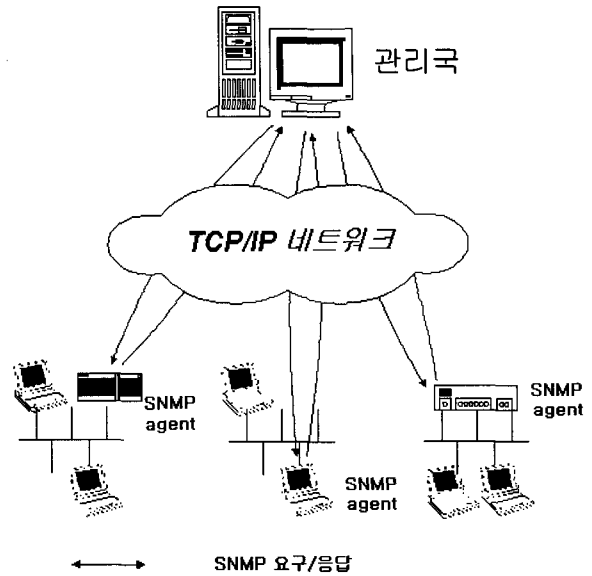
로 이어져 광역정전을 유발할 수도 있다. 이러한 결과 통신 프로토콜 및 시스템 구조변경으로 이러한 데이터 트래픽량을 처리한다 하더라도 네트워크의 안정성이 계속 보존된다고 볼 수는 없다. 그러므로 통신프로토콜 변경 및 시스템 변경에 따른 데이터처리 트래픽량과 시스템 부하율의 철저한 분석을 기초로 하여 적절한 네트워크의 분리가 필요하며, 이로 인해 전체적인 전력감시제어설비의 데이터 처리시 품질개선을 도모할 수 있을 것이다[3]. 연구방법으로는 시스템 사용현황을 최대수용 트래픽량과 실제 트래픽량을 좀더 정확하게 측정하고, 프로토콜 변경에 따른 트래픽양 변화와 사고발생시의 과부하 조건에서의 트래픽을 구체적으로 분석하기 위하여 품질을 측정할 것이다. 여기에는 SNMP(Simple Network Management Protocol)를 구현한 MRTG(Multi Router Traffic Grapher)를 이용하여 다양한 전력감시제어설비의 트래픽 로드를 측정하고 회선의 입/출력 이용률을 파악하여 데이터를 기록하고 이와 동시에 RRD 도구의 Hot-Sonic를 이용하여 Ping 연결테스트를 이용한 전력감시제어설비의 패킷손실정보 및 전달시간을 측정함으로써 각 노드의 트래픽량 증가에 따른 네트워크 연결을 검사한다. 이러한 정밀하고 구체적인 데이터처리 품질측정 분석이 전력감시제어설비 시스템의 핵심이며 하드웨어적이며 소프트웨어적인 고속 대용량화의 한계에 대비하는 대처방안임을 확신하고 전력감시제어설비 시스템의 네트워크 트래픽량 수집과 프로토콜 변경에 따른 데이터처리 품질을 측정 분석함으로써 전력감시제어설비의 안전성을 극대화할 수 있는 계기를 마련하고자 한다. 본 논문의 구성은 2장에서는 데이터처리 품질측정을 위한 네트워크관리 분석도구 및 관련연구의 고찰에 대해서 알아본다. 3장에서는 전력감시제어설비의 시스템 구성도 및 프로토콜 구조, 데이터처리 품질측정을 위한 환경설정에 대해서 기술한다. 4장에서는 전력감시제어설비의 데이터처리 품질측정 결과를 기술한다. 마지막으로 5장에서는 결론 및 향후 연구과제를 제시한다.

## 2. 관련 연구

본 장에서는 데이터처리 품질측정을 위한 네트워크관리 분석도구 및 관련연구의 고찰에 대해서 알아본다.

### 2.1 데이터처리 품질측정을 위한 네트워크관리 분석도구

네트워크관리 분석도구가 어떤 동작 원리로 움직이느냐에 따라 여러 가지로 구분이 될 수 있는데 이러한 작동원리는 CMIS/CIMP, SNMP, RMON, ICMP 등의 프로토콜 및 시스템에서의 패킷 모니터링 프로그램 등이 있다[3, 4]. SNMP는 현재 가장 많이 사용되며 TCP/IP로 구성된 간단한 구조와 시스템을 제공하는 단순 전산망 관리 프로토콜이다[5]. SNMP는 SNMP 에이전트/관리국 모델로 설명할 수 있다. SNMP 에이전트는 관리대상 시스템에 설치돼 SNMP 관리국에게 관리장비의 MIB(Management Information Base) 정보를 제공한다[6]. (그림 1)은 SNMP 기반의 네트워크관리 시



(그림 1) SNMP 기반의 네트워크관리 시스템

스템을 보여주고 있다. SNMP는 OSI(Open System Interconnection) 7계층 모델의 4계층인 전송계층에 해당하는 UDP (User Datagram Protocol)를 사용하기 때문에 에이전트와 관리국간의 메시지를 송수신하기 위해 지속적으로 연결을 유지할 필요가 없으므로 자원을 많이 사용하지 않는다는 장점이 있는 반면에 에이전트와 관리국간의 메시지 교환의 신뢰성이 보장되지 않는 문제가 있다.

### 2.2 관련연구의 고찰

네트워크관리 분석도구의 접근방식은 수동적인 접근방식의 비교적 단순하며 비용이 저렴한 특성의 도구를 사용하여 허브, 브리지, 라우터와 같은 네트워크 장비에 있는 에이전트로부터 데이터를 수집한 후 분석기능을 처리하는 네트워크 분석 소프트웨어를 이용하여 분석을 제공한다[7]. 에이전트와 분석 소프트웨어 간에는 주로 SNMP 프로토콜을 이용해 정보를 분석한다. 이 방식을 사용하면 광범위한 네트워크에 대한 지속적인 분석이 가능하고, 경제적인 분석시스템을 구축할 수 있기 때문에 일반적으로 네트워크 분석수단으로 많이 사용이 된다[8]. SNMP의 정보 교환 방식을 이용하면 네트워크장치로부터 네트워크 운영상황에 관련된 다양한 정보를 수집할 수 있다[9]. SNMP는 현재 SNMPv1, SNMPv2, 그리고 SNMPv3까지 세 가지 버전이 구현되어 있고, IPv6를 지원하기 위해 IETF에서 표준화되고 있는 중이다[10]. SNMP는 프로토콜로 구현이 쉽고 간편한 것이 장점이며 OSI 7계층 모델의 4계층인 전송계층에 해당하는 UDP를 사용하기 때문에 에이전트와 관리국간의 메시지를 송수신하기 위해 지속적으로 연결을 유지할 필요가 없어 자원을 많이 사용하지 않는다는 장점이 있는 반면에 에이전트와 관리국간의 메시지 교환의 신뢰성이 보장되지 않는 문제가 있다. 또한, SNMP는 많은 양의 테이블 정보를 갖고 오기에는 비효율적이며, 네트워크 관리국에서 실시간으로 서브네트워크

내의 패킷들을 받아들여 어떤 정보가 흘러가는가에 대한 감시를 수행하면 관리의 요구시간 및 수집시간이 길어진다는 단점을 가지고 있다. TMN(Telecommunications Management Network)은 표준화된 프로토콜과 인터페이스를 이용해 관리정보를 상호교환하기 위하여 다양한 형태의 운용시스템을 기능블럭과 통신장비들 간의 상호연동으로 지원하는 체계화된 구조이다. TMN 시스템이 망관리에서 높은 성능을 유지하기 위해서는 매니저와 에이전트 사이에 교환되는 메시지정보량을 기반으로 하나의 매니저에 대해서 적절한 에이전트 수를 접속하여 운용해야 한다는 단점을 가지고 있다. 위에서 설명한 분석도구들은 본 논문의 데이터처리 품질측정에서는 적합하지 않다. 따라서, 웹 기반 구조로 되어 있어 장소와 시간에 관계없이 언제 어디서나 접근이 가능하며 다양한 통계분석과 관리자가 원하는 다양한 형태의 보고서를 작성할 수 있는 MRTG와 RRD 도구를 사용하였다. 또한, 각종 성능에 대한 현황분석 및 통계의 용이한 수집으로 시스템 확장, 설계시 객관적인 자료를 제시하여 종합적인 분석을 제공하는 분석도구를 사용하였다. MRTG는 코넷망에 가입된 기관이나 단체이면 KT에서 제공하여 쉽게 이용할 수 있으며 트래픽은 일간, 주간, 월간, 연간 단위로 입출력되는데 최대, 평균, 최소 값을 웹 형태로 제공받을 수 있다. RRD 도구는 MRTG의 그래프 기능과 로깅 기능을 강화한 도구로서 더욱 빨라졌다는 장점을 갖는다. RRD 도구는 네트워크 대역폭, 서버의 평균부하 등과 같은 시간대별 데이터를 저장하기 위한 도구로서 매우 간결한 방법으로 데이터를 저장하므로 시간이 흐름에 따라 양이 그리 크게 늘어나지 않는다. 또한, RRD 도구는 항상 일정한 데이터 밀도를 강제로 유지하기 위해 데이터를 처리함으로써 유용한 그래프를 제공해주는 장점을 갖는다.

**3. 전력감시제어설비의 시스템 구성도 및 프로토콜 구조**

**3.1 전력감시제어설비의 시스템 구성도**

전력감시제어설비는 1개소에 설치된 컴퓨터 장치와 다수

의 피감시제어 대상에 원격소 장치를 연결하여 필요한 정보를 즉시 온라인으로 취득함으로써 감시, 제어 및 계측의 기능을 수행하는 시스템을 말하는데, (그림 2)는 그 구성도를 보여주고 있다[11].

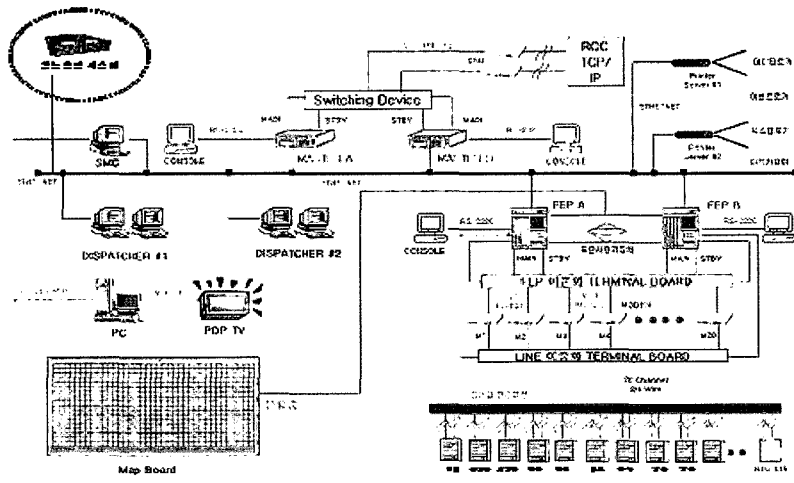
(그림 2)에서 전력감시제어설비는 급전소를 중심으로 STAR형 토폴로지로 급전분소를 연결하여 각자의 시스템에 맞는 속도(T1/E1)로 연결되어 있으며 전력감시제어설비의 경우 속도는 <표 1>과 같다.

<표 1> 전력감시제어설비의 속도

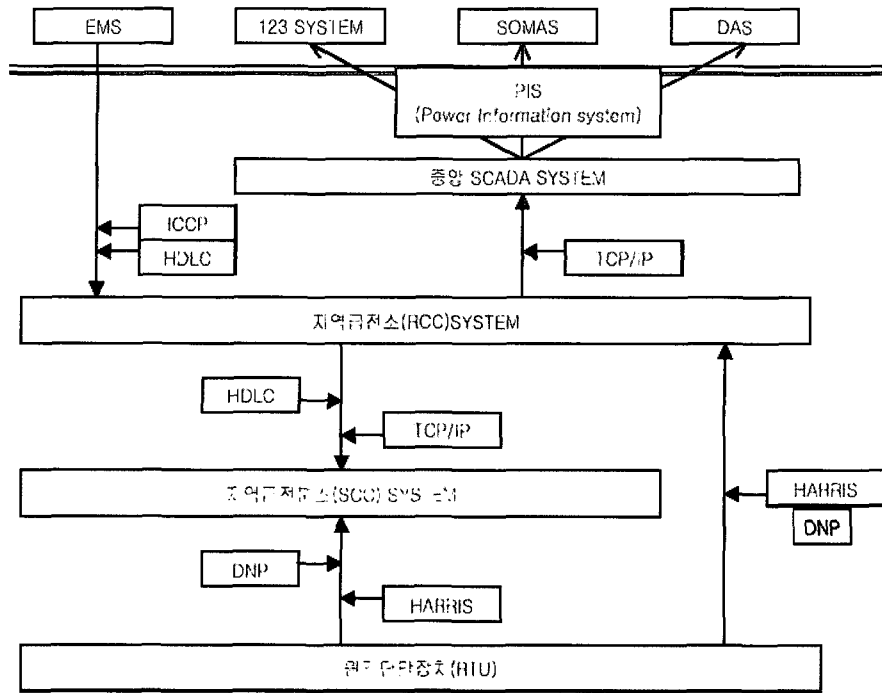
시스템명	설치장소	연결속도
EMS	중앙급전소	T1/E1
SCADA	지역급전소	T1/E1
Sub-SCADA	지역급전분소	T1/E1
RTU	변전소	2400/9600bps

**3.2 전력감시제어설비의 계층별 프로토콜 구조**

전력감시제어설비는 컴퓨터와 통신기술의 발달로 많은 양의 데이터를 효과적으로 처리할 수 있는 형태로 구성되어 실시간 데이터처리와 데이터 프로그램을 사용하여 많은 양의 데이터를 효과적으로 처리하고 있다. 1990년 초반 산업표준화 따라 Harris 프로토콜 기반의 대용량 원격소 장치가 도입되었고, 2000년에 기능적이고 개방적인 DNP 프로토콜의 다기능 원격소 장치가 도입 확대 중에 있다[11, 12]. 전력설비의 대형화와 설비의 증가로 인하여 기존 Harris 대용량 원격소 장치에서 운영되는 수용 포인트의 한계와 요구정보량의 증가로 제어통신용 프로토콜의 요구사항인 짧은 응답시간, 잡음 환경에서의 통신, 실시간 통신 등을 만족하는 프로토콜로의 변경이 필수적이다. 각 시스템간의 계층구성과 통신규격은 (그림 3)에서 보여주고 있다.



(그림 2) 전력감시제어설비의 시스템 구성도



(그림 3) 전력감시제어설비의 계층별 프로토콜 구조

위와 같은 구조에서 효율적인 전송데이터 트래픽량 분석을 위해 우선적으로 고려하고 중점을 두어야 할 부분은 지역급전분소에 연결되는 원격 단말장치 내부데이터와 TCP/IP를 통한 데이터의 유출입량의 조사가 되어야 할 것이다. 각 장치가 연결된 라우터의 각 포트를 측정노드로 선정하여 매 순간 출입하는 데이터 트래픽량을 단위시간별로 누적하고 주별/월별로 집계한다. 전력데이터를 Harris에서 DNP로 프로토콜을 변경하기 전에 각 시스템에서 유입되는 데이터량을 일정기간 동안 수집하여 전력감시제어설비의 프로토콜 변경전의 트래픽량과 실제로 변경후의 트래픽량을 비교할 것이다.

### 3.3 전력감시제어설비의 데이터처리 품질측정을 위한 환경 설정

본 논문은 ○○지역 센터인 ○○전력관리처와 ○○전력소 간의 트래픽량을 MRTG와 RRD 도구를 이용하여 라우터의 각 인터페이스별로 유출입되는 트래픽량과 시스템의 응답속도를 알아내는 방법을 선택하였다.

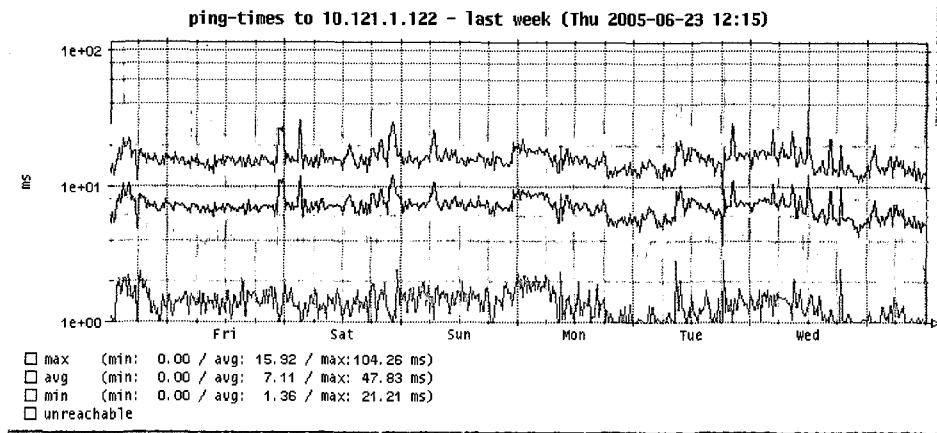
#### 3.3.1 MRTG를 이용한 트래픽 품질측정

MRTG는 SNMP를 지원하는 네트워크장비가 발생하는 트래픽을 모니터링해 주는 소스가 공개된 프로그램이다[4, 13]. 지정한 시간(Default는 5분)마다 모니터링한 결과 값을 gif 이미지로 생성하여 HTML 페이지로 보여주기 때문에 누구나 쉽게 트래픽 현황을 볼 수 있다. 또한, MRTG는 트래픽 모니터링 뿐만 아니라 SNMP 값을 이용하여 다양한 모니터링이 가능하며 외부 프로그램을 사용할 수 있기 때문에 다양한 변형이 가능하다[14]. SNMP를 이용하여 전력감시제어

설비 프로토콜 변경전의 ○○전력소 라우터로 유입되는 트래픽량을 수집하여 일정시간 간격으로 가져온다. 데이터가 일정시간 모이게 되면 일정시간 동안의 트래픽량을 구하고, 프로토콜 변경 후에도 같은 방법으로 일정시간 동안 트래픽량을 구한다[15, 16]. 시간별 최대/최소 트래픽량을 알아낸 후 누적된 전력데이터 트래픽량의 변화를 통하여 회선별로 가장 많이 사용하는 시간과 속도증가 및 개선시기 등을 예측할 수 있을 것이다. MRTG를 시스템에 설치하기 위해서는 몇 가지 소프트웨어가 필요하며 결과는 웹 서비스를 통해 이루어지므로 구현하는 시스템에 웹 서버가 설치되어 있어야 한다. 여기서는 Apache를 이용하였으며 실제 구현할 소프트웨어의 컴파일을 위해 GCC를 사용하였고 또한 실제 구현을 위해 mrtg 2.10.13, Zlib, libpng 1.0.8, gd 1.8.3를 설치하였다. 소프트웨어를 컴파일하고 설치한 후에 router.cfg 파일을 만들었다. 이렇게 만들어진 데이터처리 품질측정 시스템이 정해진 시간에 자동적으로 수행되게 하기 위해서 CRON DEMON을 이용하였다. 즉 매시간, 매일 혹은 한달 간격으로 동일한 작업을 하기 위해서 CRON DEMON을 사용하면 된다. CRON DEMON은 한번 시작되면 종료되지 않으며 일반적으로 시스템 초기화 스크립트에 의해 5분마다 자동으로 수행하여 웹상에서 서비스한다.

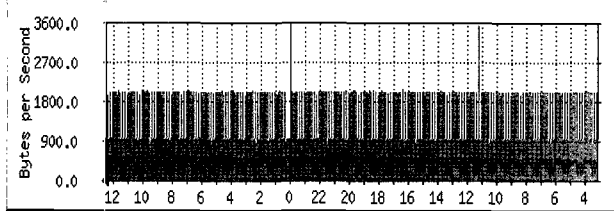
#### 3.3.2 RRD 도구를 이용한 Ping 연결 테스트

RRD 도구는 MRTG처럼 실시간 그래픽 모니터링 기능을 가지고 있으면서 보다 더 개선된 형태의 도구이다. 또한, 보다 빠르고 MRTG의 제약사항이었던 2개 이상의 데이터를 하나의 그래픽을 통해 표시할 수 있는 장점을 갖는데, (그림



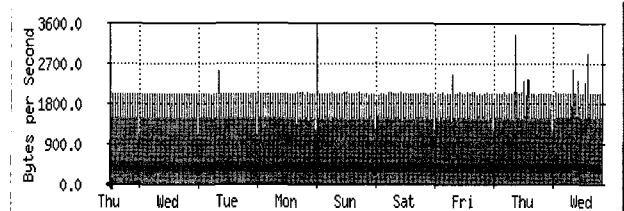
(그림 4) HotSonic Ping 연결 그래프

‘일간’ 그래프 (5분 단위 평균값 기준)



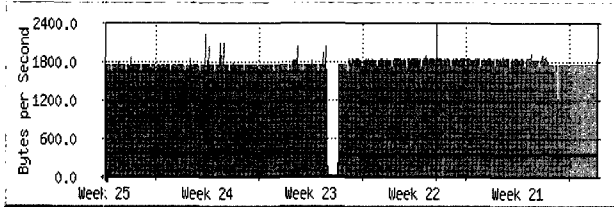
최대수신 : 3543.0 B/초(0.3%) 평균수신 : 1754.0 B/초(0.1%)  
 현재수신 : 965.0 B/초 (0.1%)  
 최대송신 : 600.0 B/초(0.0%) 평균송신 : 373.0 B/초(0.0%)  
 현재송신 : 206.0 B/초 (0.0%)

‘주간’ 그래프 (30분 단위 평균값 기준)



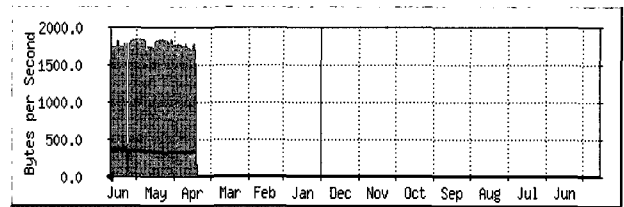
최대수신 : 3355.0 B/초 (0.3%) 평균수신 : 1769.0 B/초 (0.1%)  
 현재수신 : 2027.0 B/초 (0.2%)  
 최대송신 : 440.0 B/초 (0.0%) 평균송신 : 373.0 B/초 (0.0%)  
 현재송신 : 433.0 B/초 (0.0%)

‘월간’ 그래프 (2시간 단위 평균값 기준)



최대수신 : 2235.0 B/초 (0.2%) 평균수신 : 1790.0 B/초 (0.1%)  
 현재수신 : 1758.0 B/초 (0.1%)  
 최대송신 : 412.0 B/초 (0.0%) 평균송신 : 359.0 B/초 (0.0%)  
 현재송신 : 374.0 B/초 (0.0%)

‘연간’ 그래프 (1일 단위 평균값 기준)



최대수신 : 1855.0 B/초 (0.1%) 평균수신 : 1767.0 B/초 (0.1%)  
 현재수신 : 1759.0 B/초 (0.1%)  
 최대송신 : 379.0 B/초 (0.0%) 평균송신 : 339.0 B/초 (0.0%)  
 현재송신 : 373.0 B/초 (0.0%)

(그림 5) ○○전력관리처와 ○○전력소간 트래픽량

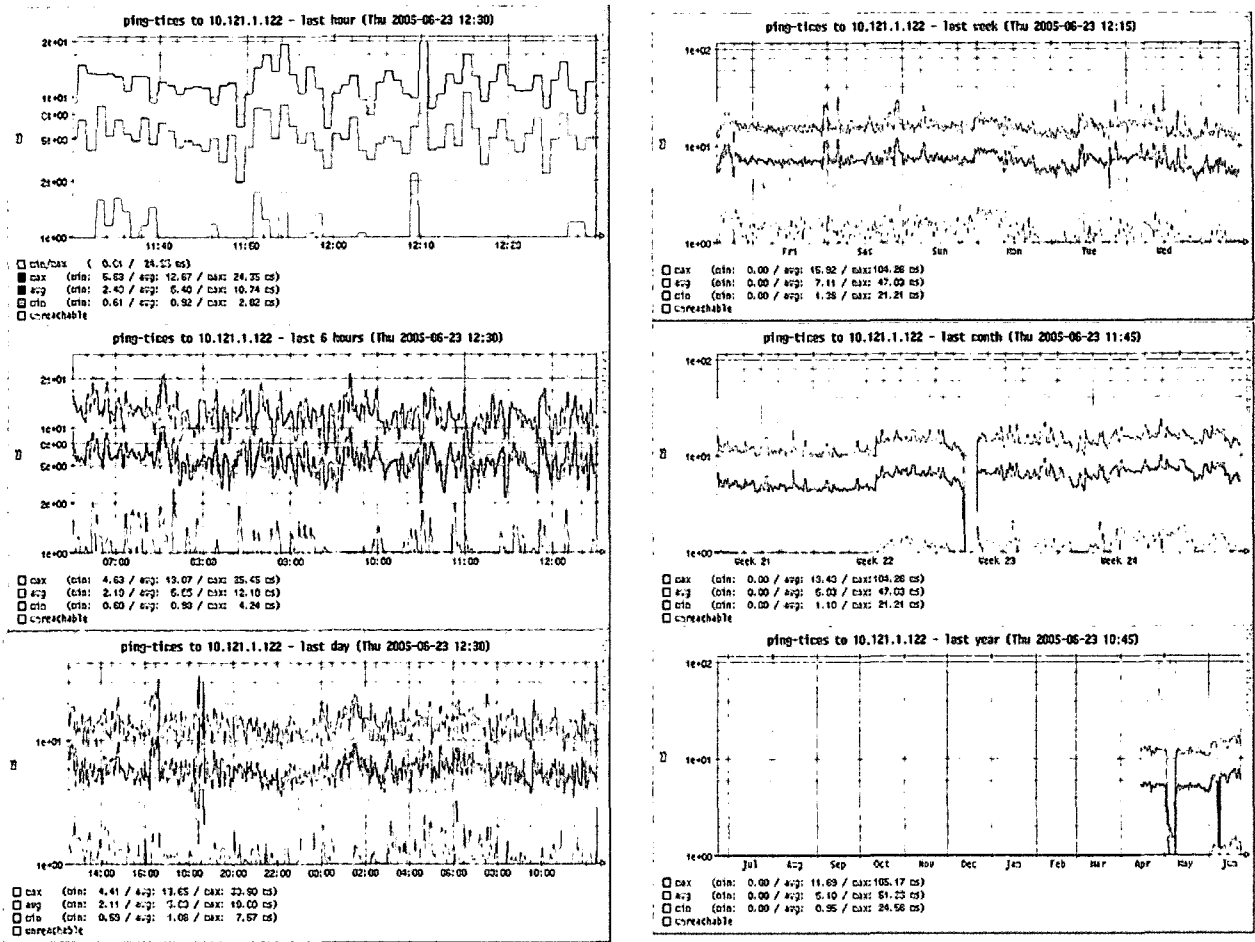
4)에서 Ping 연결 그래프를 보여주고 있다.

여기서는 원격호스트의 접속여부를 확인하고 패킷손실정보 및 전달시간과 관련된 통계를 측정하기 위하여 RRD 도구와 HotSonic을 설치한 후에 Ping 모듈을 이용하여 사용자가 메시지를 전송하고 응답메시지를 받는데 걸리는 시간을 측정하여 시스템의 응답속도를 측정 트래픽량의 변화에 따른 결과를 웹상에서 서비스가 가능하도록 하였다.

#### 4. 전력감시제어설비의 데이터처리 품질측정 결과

4.1 MRTG를 이용한 시리얼라인 데이터처리 품질측정 결과  
 MRTG의 웹서비스는 일일(day) 그래프, 일주일(week) 그

래프, 월간(month) 그래프, 일년(year) 그래프로 결과를 볼 수 있으며, 각 그래프마다 최대 트래픽량, 평균 트래픽량, 현재 트래픽량이 집계되고 있다. 그래프의 y축은 사용량에 따라 보기 좋고 환경에 맞게 자동적으로 단위 값이 변한다. (그림 5)는 ○○지역센터인 ○○전력관리처와 ○○전력소간의 데이터 트래픽량의 집계자료이다. 인입되는 양을 나타내는 그래프는 ○○전력소 전력감시제어설비의 전체 트래픽을 의미하며, 반대로 인출되는 트래픽량은 TCP/LINK를 통해 주라인(T1)과 예비라인(T1)으로 인출한 양을 의미한다. 2005년 4월 15일부터 2005년 6월 23일까지의 실제 트래픽량이다. 4월 15일부터 6월 2일까지는 Harris 프로토콜을 사용한 트래픽양이며 6월 3일부터 6월 23일까지는 DNP 프로토콜로 변경후의 실제 트래픽량이다. 현재 ○○전력관리처와 ○○전력소간에는 T1(1.544M)급



(그림 6) Active 장치의 Ping 연결테스트 결과

의 회선이 자가망을 통하여 전력감시용으로 사용되고 있다. 이 자료에서 볼 수 있듯이 인입되는 양과 인출되는 양의 트래픽은 평균입력 1% 내외, 평균출력 1% 이내의 여유있는 대역폭을 가지고 있다. 각 회선들의 입/출력의 트래픽량이 불균등한 점은 라우팅 정책 및 회선의 우선 순위에 따른 현상이며 앞으로 시정되어야 할 부분이다.

순수하게 전력감시용으로만 사용하는 이러한 회선의 트래픽량의 로드변화는 거의 없다고 볼 수 있으므로 이에 따른 네트워크 변경은 아직 고려하지 않아도 될 것이다. 또한, 프로토콜 변경후의 트래픽량의 변화를 보아도 데이터량은 증가하였으나 인입, 인출되는 트래픽량은 1% 미만으로 이 또한 네트워크의 변경은 고려하지 않아도 됨을 알 수 있다. 평상시에는 네트워크상에서 트래픽 부하율은 미미하나, 원격소 장치나 어느 한 노드에 장애가 발생하였을 경우 시스템 장애로 인한 순간적인 데이터량의 증가로 시스템에 과부하가 발생할 경우, 인터넷 상에서 트래픽 집중으로 인해 운용자에게 신속한 정보제공이 어렵게 된다.

#### 4.2 RRD 도구를 이용한 Ping 연결테스트 결과

Ping 연결테스트에서 제공되는 서비스는 1시간(1 hour) 그래프, 6시간(6 hour) 그래프, 주간(week) 그래프, 월간

(month) 그래프, 일년(year) 그래프로 결과를 볼 수 있으며, 각 그래프마다 최대응답시간, 평균응답시간, 최소응답시간이 집계되고 있다. 시험시스템에서 Active 장치로의 Ping 결과를 (그림 6)에서 보면 알 수 있듯이 평상시에는 47ms, 최대 104ms의 비교적 빠른 응답률을 보여 네트워크 상에서 부하량에 따른 시스템간의 연결속도와 유저와의 연결상태가 양호함을 알 수가 있다. 그림의 연간 그래프에서 들어간 부분은 시스템이 ACTIVE 상태에서 STANDBY 상태로 절제된 시간부분으로 실제로 대기상태에서의 응답시간을 나타내며 ACTIVE 상태보다 평균응답속도가 현저히 빠름을 보여주고 있다.

### 5. 결론 및 향후 연구과제

현재 국내에서는 전력시스템의 대형화에 따른 EMS(Electronic Manufacturing Service)의 부담을 경감시키고 공급신뢰도의 향상을 위하여 SCADA(Supervisory Control And Data Acquisition) 시스템을 운용하고 있으며, SCADA 시스템 관할의 154Kv급 변전소들이 점차 무인화가 되고 있다. 따라서, 무인화에 대한 전력감시제어설비의 신뢰성이 중요한 문제로 대두된다. 본 논문에서는 무인화 되고 있는 원격소장치의 프로토콜 변경으로 인한 정보처리량 증가와 대형

설비의 증가에 따른 전력감시제어설비의 데이터처리 품질측정으로 트래픽의 발생정도 및 트래픽량에 의한 응답치속도에 대하여 알아보았다. 연구방법으로는 기존의 도구인 MRTG를 이용하여 시리얼 라인 데이터처리를 분석하여 향후 누적된 전력데이터 트래픽량의 변화를 통하여 회선별로 가장 많이 사용하는 시간과 개선시기 등을 예측하며, RRD 도구를 이용하여 Ping 연결테스트에서는 사용자가 메시지를 전송하고 응답메시지를 받는데 걸리는 시간을 측정하여 변화에 따른 시스템의 응답속도 결과를 예측할 수 있도록 하였다. 논문에서 연구대상의 지역적인 특성과 거리, 전력이 갖고 있는 보안상의 이유로 인해 타지역과의 비교 및 분석을 실험으로 할 수 없다는 연구의 제약점이 있었다. 또한, 향후 성수기로 접어들기 위한 예비단계로 성수기 최대전력 수요량에 대비하기 위해 특정기간을 선정하여 분석하였다. 이러한 분석을 통하여 현재 유통되고 있는 트래픽은 어느 정도인지를 알고, 그 증가를 추세를 파악하여 앞으로 예상되는 트래픽량을 미리 예측하여 필요한 대역폭을 미리 확보하는 자료로 활용하고자 한다. 네트워크 정보분석을 통한 한정된 네트워크 자원의 효율적인 배치로 안정된 전력감시제어시스템의 운용을 가능하게 함으로써 신뢰성을 향상시킬 수 있다.

향후 SCADA 시스템은 그 기능이 전력감시제어에만 국한되지 않을 것이다. 즉, 사고정보의 지능적 경보처리, 지식 베이스에 의한 변전소 운전 자동화, 계통사고 판정 및 복구 시스템 등 다양한 전문가 시스템이 SCADA의 실시간 정보를 요구하고 공유하고자 할 것이고, 이에 대한 시스템의 정보제공 능력과 자료관리 능력이 실제의 SCADA 기능을 능가할 수도 있을 것이다. 따라서, 본 논문에서 제안한 분석결과는 실제 대역폭을 증설하였을 경우 야기되는 문제점을 미리 파악함으로써 안정된 시스템을 운용하는데 도움이 될 것이라 기대된다.

**참 고 문 헌**

[1] 김진선, "전력계통상태 상시감시 및 분석시스템", 전력전자학회지, 제6권 제3호, pp.40-41, 2001.  
 [2] 한국전력 사이버교육팀, "SCADA 원격소장치", pp.5-13, 2004.  
 [3] 한국소음진동공학회, "인터넷 기반 온라인 모니터링을 이용한 Shredder Machine Health Performance Monitoring 사례", 제 2권, pp.260-265, 2003.  
 [4] 한상인, 장중순, "인터넷 기반의 설비 모니터링 및 제어 시스템 개발", 대한설비관리학회지, 제6권 제3호, pp.73-83, 2001.  
 [5] 최성만, 대구열, 유철중, 장옥배, "프레임워크 기반 성능관리 도구를 이용한 효율적인 네트워크 트래픽 관리", 정보과학회 논문지 : 컴퓨팅의 실제, 제11권 제3호, pp.224-234, 2005.  
 [6] Seong-Man Choi, Cheol-Jung Yoo, Ok-Bae Chang, Gyu-Yeol Tae, "Network Traffic Performance Evaluation in the Enterprise Environment using Framework-based Integrated Management System", in Proceedings of The 3rd Asia

Pacific International Symposium on Information Technology, pp.103-109, 2004.  
 [7] 조성호, 김충석, "네트워크 트래픽 측정/분석 및 관리 방안 고찰", POWER ENGINEERING, Vol.8, No.9, October, 1997.  
 [8] Leinwand Allan, Fang-Conroy Karen, Conroy-Karen Fang, "Network Management-A Practical Perspective", Addison Wesley, 1995.  
 [9] Mark A. Miller, "Managing Internetworks SNMP", M&T books, 1998.  
 [10] William Stallings, "SNMP, SNMPv2, SNMPv3, and RMON 1 and 2", Addison Wesley, 1999.  
 [11] 한국전력 송변전처, "SCADA 주장치 교체규격서", 2001.  
 [12] 한국전력 사이버교육팀, "급전분소 SCADA 실무반", pp. 9-25, 2004.  
 [13] MRTG(Multi Router Traffic Groper), <http://people.ee.ethz.ch/~oetiker/webtools/mrtg/>  
 [14] MRTG, SLP : <<http://www.gcc.go.kr/biz/biz.asp>>.  
 [15] J. Cleary, I. Graham, T. McGregor, xS. Donnylly, J. Curtis, L. Ziedins, M. Pearson, J. Martens, S. Martin, "High Precision Traffic Measurement", IEEE Communications Magazine, Vol.40, No.3, pp.167-173, 2002.  
 [16] 이명섭, 박창현, "웹 기반의 트래픽 모니터링 및 분석 시스템의 설계와 구현", 정보과학회논문지, 제29권 제6호, pp.613-624, 2002.

**이 용 두**

e-mail : dragonhd@kepco.co.kr  
 1998년 전주대학교 물리학과(학사)  
 2004년 전북대학교 정보과학대학원 정보과학과 컴퓨터정보 전공(석사)  
 1996년~2000년 한국전력공사 삼천포화력 본부 근무



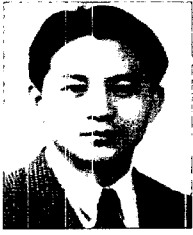
2000년~현재 한국전력공사 전주전력관리처 군산전력소 근무  
 관심분야 : 소프트웨어공학, 전력자동화, 전력 IT통신, 무선통신 등

**최 성 만**

e-mail : sm3099@chonbuk.ac.kr  
 1999년 전주대학교 전자계산학과(학사)  
 2003년 전북대학교 대학원 전산통계학과 (이학석사)  
 2003년~현재 전북대학교 대학원 컴퓨터 통계정보학과 박사과정



2002년~2005년 전주교육대학교 컴퓨터교육과 조교  
 관심분야 : 소프트웨어공학, 컴포넌트 기반 소프트웨어 개발 방법론, UML 기반 모델링, 디자인 패턴, 에이전트공학, 데이터 웨어하우스 등



### 유철중

e-mail : cjyoo@chonbuk.ac.kr

1982년 전북대학교 전산통계학과(학사)

1984년 전남대학교 대학원 계산통계학과  
(이학석사)

1994년 전북대학교 대학원 전자계산학과  
(이학박사)

1982년~1985년 전북대학교 전자계산소 조교

1985년~1996년 전주기전여자대학 전자계산과 부교수

1997년~현재 전북대학교 자연과학대학 부교수

관심분야: 소프트웨어 개발 프로세스, 소프트웨어 품질, 컴포넌트 소프트웨어, 소프트웨어 메트릭스, 소프트웨어 에이전트, GNSS, GIS, 교육공학, 인지과학 등



### 장옥배

e-mail : okjang@chonbuk.ac.kr

1966년 고려대학교 수학과(학사)

1973년 고려대학교 수학과(석사)

1974년~1980년 조지아 주립대, 오하이오 주립대 박사과정 수료

1988년 산타바바라대 대학원(Ph. D.)

1980년~현재 전북대학교 공과대학 전자정보공학부 교수

관심분야 : 소프트웨어공학, 전산교육, 수치해석, 인공지능 등