

틸팅열차용 판토그래프의 틸팅 기구장치 및 가이드 트랙 형상 설계 연구

The Study for Design of Tilting Mechanism and Guide Track of Pantograph for Tilting Train

고태환* · 김남포* · 한성호**

Tae-Hwan Ko · Nam-Po Kim · Seong-Ho Han

Abstract

The development of tilting train has been required for speed-up on the conventional electric railroad due to the characteristic of Korean railroad with a lot of curve track. The study and development of a tilting system and a tilting bogie which have a different mechanism with high speed train will play a important role for enhancement of technology for Korean railway. The study for tilting pantograph mechanism to decrease the displacement between a catenary and a center of pantograph happened when the carbody is tilted in order to maintain the ride comfort and stability on a curving track is proceeding with the development of tilting train. In this paper, we introduce the design concept for the tilting mechanism of pantograph and the role and characteristics for several devices adopted in the tilting mechanism of pantograph. Through the kinematic analysis of tilting mechanism, we will obtain and calculate the optimal tilting angular velocity and acceleration in order to keep the contact behavior of a pantograph and a catenary according to tilting of a carbody.

Keywords : Korean Tilting Train Express(한국형 틸팅 열차), Guide Track(가이드 트랙), Pantograph(판토그래프) Tilting Mechanism of pantograph(판토그래프 틸팅기구장치)

1. 서론

기존선의 전철화에 따른 기존선의 속도향상을 위한 틸팅차량의 개발은 곡선부가 많은 국내 선로 특성에 따라 그 필요성이 부각되고 있다. 틸팅차량의 개발을 위해 일반 고속차량과 다른 주행 메카니즘을 가지고 있는 틸팅대차와 틸팅시스템의 개발과 연구는 한국철도의 기술력 향상에 큰 역할을 할 것이다. 곡선부 주행시 틸팅차량의 승차감과 주행 안전성을 확보하기 위해 차체를 틸팅 함에 따라 발생하는 판토그래프 중심과 가선간의 편위를 감소시키기 위한 틸팅 판토그래프 메카니즘의 연구와 개발은 틸팅차량 개발과 함께 추진되고 있다.

이 연구를 통해 틸팅 대차 메카니즘에 연동하는 틸팅 판토그래프의 설계 개념을 소개하며, 180km/h급 한국형 틸팅차량의 틸팅 판토그래프 메카니즘 기구학 해석을 통하여

주요 파라미터들의 변화에 따른 틸팅 판토그래프 메카니즘의 특성과 영향력을 검토한다. 이를 통하여 틸팅 대차의 틸팅운동과 연동하는 최적의 판토그래프 틸팅운동을 수행할 수 있는 주요 파라미터의 값을 제시함으로써 틸팅차량이 요구하는 최적의 틸팅 메카니즘을 구현하고자 한다.

2.1 판토그래프 틸팅 기구장치의 기능

틸팅차량이 곡선부를 주행시 판토그래프는 차량의 틸팅에 따라 수직과 수평방향으로 이동하게 된다. 따라서 차량의 최고 상단에 위치한 판토그래프의 집전판은 틸팅에 따라 운동 범위가 가장 많으며, 이로 인해 전차선과의 이격이 발생됨에 따라 정상적인 집전기능이 중지될 수 있다. 그러므로 차량의 틸팅 방향과 반대되는 판토그래프의 이동을 통해 집전판과 전차선의 이선율을 감소시켜야 한다.

2.2 판토그래프 틸팅 기구장치의 선례

동력분산식 전기 틸팅차량만이 틸팅 판토그래프 메카니즘을 적용하고 있으며 세계적으로 사용되는 방식은 크게 4가지로 분류된다.

* 책임저자 : 정회원, 한국철도기술연구원

E-mail : thko@krrri.re.kr

TEL : (031)460-5667 FAX : (031)460-5699

* 정회원, 한국철도기술연구원

** 정회원, 한국철도기술연구원

- (1) 틸팅 보기 프레임과 링크를 이용하여 연결되어 대차의 틸팅 반대방향으로 판토티카를 틸팅 시키는 수동형 (Passive) 구조이다. 이 방식은 구조는 단순하고, 개별적인 제어 기능이 필요하지 않으므로 신뢰성이 우수하다. 그러나 연결 링크가 차체를 관통하기 때문에 차체의 공간을 효율적으로 사용할 수가 없으며, 차체의 실내 디자인에 어려움이 따른다. 또한 대차의 잦은 흔들림에 따라 높은 주파수의 진동이 발생된다. 이 방식은 이탈리아의 ETR450, ETR460 그리고 일본의 351, 883에 적용되었다 (Fig. 1.(a) 참조).
- (2) 또 다른 수동형 방식은 일본의 8000 틸팅 차량에 적용되어진 것으로 케이블에 의해서 판토티카 메커니즘이 대차와 연결되어 작동하는 방식이다. 이 방식 역시 위 방식처럼 단순하고 신뢰성이 우수하다. 그러나 차체 밖으로 노출되어 있는 케이블과 케이블 고정장치가 차량의 외관을 손상시키는 경향이 있다(Fig. 1.(b) 참조).
- (3) 틸팅 대차의 틸팅 메커니즘을 그대로 이용하여 형성된 구조로써 four link bar system으로 불리어 진다. 대차의 틸팅 메커니즘을 축소하여 뒤엎어 놓은 것으로 대차와 개별적으로 제어되는 능동형 틸팅 판토티카 메커니즘이다(Fig.1.(c) 참조).
- (4) 또 다른 능동형 방식은 현재 영국의 Virgin tilting train 과 스위스의 ICN에 적용되고 있는 것으로 대차와 개별적으로 제어되는 motor에 의해서 구동하며 벨트와 roller를 사용하여 판토티카를 틸팅 시키는 구조이다 (Fig. 1. (d) 참조).

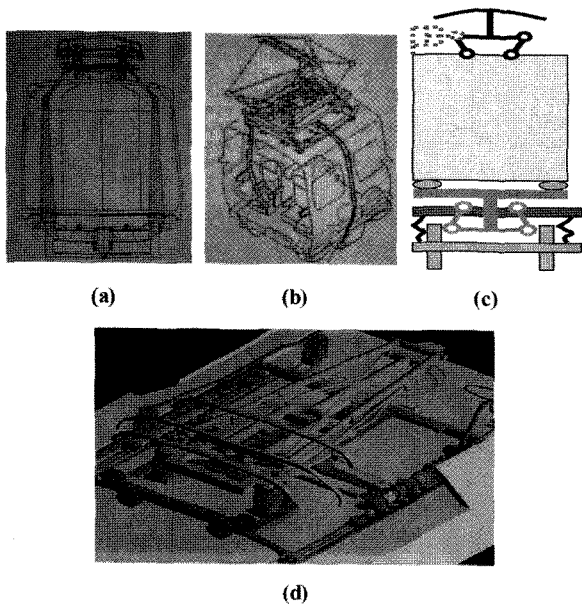


Fig. 1. Examples for tilting mechanism of pantograph

2.3 한국형 틸팅 고속차량의 판토티카의 틸팅 기구장치 개념설계

TTX의 틸팅 판토티카 메커니즘은 충분한 공간을 가지고 있는 않는 옥상에 설치가 가능하며, 간단한 구동장치를 이용하는 4번째의 방식과 유사한 것으로 주요 구조는 다음과 같다.

기초 프레임은 판토티카가 이동할 수 있게 하는 앞, 뒤 트랙을 지지하고 motor와 기타 장치를 지지하는 것으로 사각형의 형상을 가지고 있다.

이동 슬러쉬는 직접적으로 판토티카를 고정하는 판으로 앞쪽에 두 세트의 바퀴와 뒤쪽에 한 세트의 바퀴로 구성되어 트랙을 따라 좌우로 이동하는 부분이다.

구동시스템은 모터, 커플링, 톱니벨트, 장력조절장치 그리고 위치센서로 구성되어 판토티카 슬러쉬를 이동시키는 장치이다. 또한 복귀장치가 있어서 판토티카의 틸팅 메커니즘에 문제가 발생시 중앙 위치로 판토티카를 복귀시키는 기능을 가지고 있다. 이 장치는 두개의 스프링에 의해 동작하는 것으로 중앙위치에 있을 때 좀더 높은 스프링 상수를 가지도록 설계되어 있다.

2.3.1 구동장치 설계

서보모터를 장착한 회전식 구동장치는 최대 토크 370Nm 이상에 평균토크 220Nm로 설계 되어 있으며, 삼각형 구조물을 통해 기초 프레임에 장착되어진다. 구동장치는 탄성 커플링에 의해 지름 150mm의 톱니 벨트휠과 연결되며, 100mm의 폭을 가진 extra heavy teeth belt를 구동시킨다. 따라서 판토티카가 설치되어 있는 이동 슬러쉬를 최대 구동력 3700N과 평균구동력 2200N으로 끌어당기게 된다. 일반적으로 판토티카는 차량의 틸팅에 의해서 움직이지 않고 위치를 유지하도록 틸팅하기 때문에 틸팅에 위한 공력저항등을 고려할 필요가 없으므로 단지 판토티카와 트랙의 마찰력만을 구동에 필요한 힘으로 고려한다.

판토티카를 벨트를 이용해서 구동시키므로 정확하고 충분한 구동력을 전달하기 위해서 벨트의 장력을 유지시키는 장치가 필요하다. 장력장치는 구동장치가 연결되어 있는 벨트휠의 다른 쪽 벨트휠에 두개의 스프링을 이용하여 구성되어있다. 장력장치는 벨트의 변형을 방지하여 벨트가 구동장치의 회전력과 회전속도를 손실 없이 판토티카 이동 슬러쉬에 전달하므로써 최고 속도 314mm/s로 판토티카를 틸팅시키게 된다.

위치센서는 장력장치와 연결된 벨트휠에 장착되어 판토티카와 벨트의 운동 위치를 감지함으로써 열차제어장치에 판토티카의 틸팅 위치 자료를 제공한다. Fig. 2는 구동

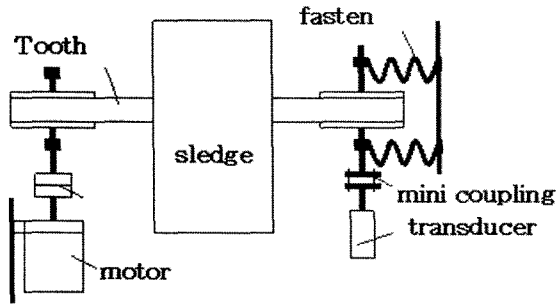


Fig. 2. Concept design of tilting mechanism

장치의 설계 개념을 보여주고 있다.

2.3.2 판토타그래프 복귀장치 설계

틸팅 판토타그래프 메커니즘의 고장 시 판토타그래프를 중앙 위치로 강제 복귀시켜 틸팅 없이 차량이 정상적인 운영을 할 수 있게 하기 위하여 복귀장치가 장착되어 지며 일반적으로 사용되고 있는 방식은 크게 2가지가 있다.

공압실린더를 이용한 방식은 고장 감지 시 전용 구동장치에 의해서 능동적으로 구동하는 방식으로 구조가 다소 복잡하며 전용 구동장치에 제어 시스템의 고장 시 신뢰성이 떨어지므로 주의가 필요하다.

스프링을 이용한 방식은 수동적으로 벨트의 장력이 저감될 때 판토타그래프를 중앙위치로 복귀시키는 장치로 구조가 간단하고 신뢰성이 우수하다. 그러나 판토타그래프가 중앙에 위치할 때 스프링이 이동 슬러지를 구속하는 힘이 적으므로 흔들림의 문제가 발생될 수 있다.

설계중인 틸팅차량은 스프링을 이용한 복귀시스템을 적용하며 이 방식의 문제점인 중앙에 흔들림을 극복하기 위하여 회전형 구동장치의 서보모터를 damper의 기능을 수행할 수 있도록 틸팅이 작동되지 않을 때에도 중앙위치를 유지하

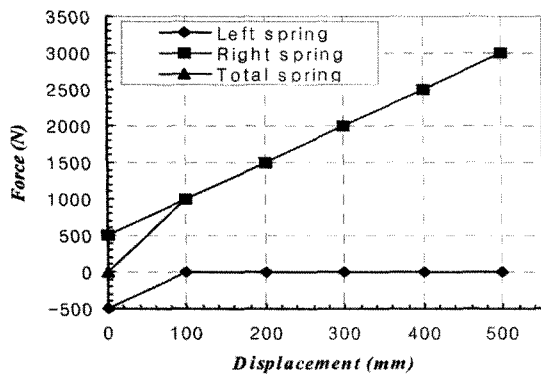


Fig. 3. Stiffness for various displacement on reposition device

도록 제어한다. 이동슬러지의 좌우에 하나씩의 스프링을 두 개 장착하며, 각 스프링의 스프링계수는 5000N/m로 설계되며 100mm를 미리 압축하여 장착한다. 따라서 -100mm와 100mm사이에서는 두개의 스프링에 의해 10000 N/m의 스프링상수 값을 가지며, 그이상의 구간에서는 한 개의 스프링만이 작동되므로 5000 N/m의 값을 가지게 된다. 이는 중앙에서의 구속력을 증가시키며 큰 이동의 경우 구속력을 감소시켜 구동장치의 부담을 줄이고자 설계되었다. Fig. 3은 복귀장치의 거리에 따른 스프링의 힘을 보여주고 있다.

2.3.3 이동 슬러지 설계

이동 슬러지는 판토타그래프를 틸팅 메커니즘에 장착하고 차량의 틸팅에 따라 판토타그래프를 이동시키는 장치이다. 슬러지는 로울러 베어링에 의해 연결된 앞쪽에 2쌍의 바퀴와 뒤쪽에 1쌍의 바퀴를 가지는 강철 프레임으로 구성되어 있으며, 기초 프레임에 형성되어 있는 트랙 위를 따라 바퀴에 의해 자유스럽게 이동한다. 트랙으로부터 슬러지의 이탈을 막고 바퀴의 마모에도 한 쌍의 상하 바퀴가 트랙을 동시에 접촉하게 하기위하여 dishing 스프링을 사용한다.

2.4. 판토타그래프 틸팅 기구장치 트랙의 개념설계

Fig. 4는 차량의 틸팅에 따른 판토타그래프의 이동 개념을 보여주고 있다. 판토타그래프 슬러지의 앞 트랙 위를 두개의 바퀴가 그리고 뒤 트랙 위를 한 개의 바퀴가 이동하면서 판토타그래프를 차량의 틸팅 반대방향으로 이동시켜서 판토타그래프가 전차선과 벗어나는 것을 방지한다. 틸팅의 위치에 무관하게 보기 프레임에 대하여 정지하여 있게 하기 위하여

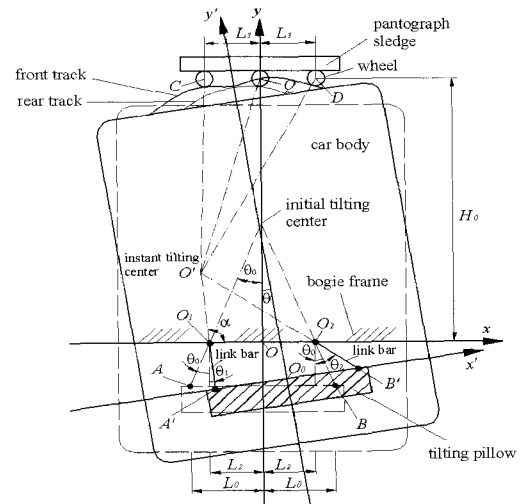


Fig. 4. Mechanism of tilting car body and the installation of pantograph sledge

바퀴와 트랙의 접촉점(C', D', Q')는 항상 O'C, O'D, O'Q의 선상에 위치해야 하며 Fig. 5는 트랙 설계의 원리를 보여주고 있다.

2.4.2 슬러쥬 트랙의 좌표 계산 과정

차량의 틸팅에 따른 트랙의 궤적을 구하기 위한 과정은 크게 다음의 3단계로 정리할 수 있다. 제 1단계는 $\theta \rightarrow \theta_1, \theta_2$ 로써 대차의 틸팅각으로부터 틸팅 pillow 좌우링크의 틸팅각을 구하는 과정이며, 제 2단계는 $\theta_1, \theta_2 \rightarrow (x'\alpha, y'a), (x'c, y'c), (x'd, y'd), (x'q, y'q)$ 로 제 1단계에서 얻어진 링크의 틸팅각으로부터 $O_0x'y'$ 좌표계에 따른 O', C, D, Q의 위치값을 구한다. 3단계에서 $(x'\alpha, y'a), (x'c, y'c), (x'd, y'd), (x'q, y'q)$ 값으로 $\rightarrow (x'c, y'c), (x'd, y'd), (x'q, y'q)$ 트랙의 궤적인 C', D', Q'의 좌표값을 구해낸다.

간단하게 각 단계에서 사용되는 관계식은 다음과 같다.

θ : 차체의 틸팅 각

θ_0 : 틸팅각이 0인 초기상태에서 대차의 틸팅 링크(O₁A', O₂B')가 이루는 각

θ_1 : 왼쪽 대차 링크바 O₁A'의 틸팅각

θ_2 : 오른쪽 대차 링크바 O₂B'의 틸팅각

O₁, O₂ : 틸팅 볼스터가 링크에 의해 대차 프레임에 연결되어 있는 점

O' : 순간 차체 틸팅 중심

C, D : 틸팅 판토틀래프 메커니즘의 앞 트랙의 두 바퀴 중심

Q : 틸팅 판토틀래프 메커니즘의 뒤 트랙의 바퀴 중심

H₀ : 대차의 링크노드 O₁, O₂와 바퀴 중심까지의 거리

Oxy : 대차 링크 노드의 중간 점에 원점을 가지는 보기 프레임에 고정되어 있는 고정 좌표계

O₀x'y' : 볼스터의 링크 노드 A'와 B'의 중간점에 원점을 가지는 볼스터위에 고정되어 틸팅에 따라 변화되는 이동 좌표계.

제 1단계 : $\theta \rightarrow \theta_1, \theta_2$

틸팅차량이 시계 반대방향으로 틸팅하는 경우를 $\theta > 0$ 로 가정하면 θ_1, θ_2 그리고 θ 의 관계식은 다음과 같다.

$$\begin{cases} \cos \theta_1 - \cos \theta_2 = \frac{2L_0}{L_1} \sin \theta \\ \sin \theta_1 + \sin \theta_2 = \frac{2L_0}{L_1} \cos \theta - \frac{2L_2}{L_1} \end{cases} \quad (1)$$

위의 관계식으로부터 θ_1 는 다음처럼 정리되어지며

$$\sin \theta_1 + \sqrt{1 - (\cos \theta_1 - \frac{2L_0}{L_1} \sin \theta)^2} = \frac{2L_0}{L_1} \cos \theta - \frac{2L_2}{L_1} \quad (2)$$

이를 통해 얻어진 θ_1 에 의해 θ_2 는 다음 식으로부터 얻어진다.

$$\theta_2 = \arccos[\cos \theta_1 - \frac{2L_0}{L_1} \sin \theta] \quad (3)$$

2단계 : $\theta_1, \theta_2 \rightarrow (x'\alpha, y'a), (x'c, y'c), (x'd, y'd), (x'q, y'q)$

Fig. 4로부터 $\alpha = 90^\circ - \theta_1$ 에 대하여 Oxy 좌표계에서의 θ_1, θ_2 의 관계식은 다음처럼 정리될 수 있다.

$$\begin{cases} O'O_1 = \frac{2L_2 \cos \theta_2}{\sin(\theta_1 + \theta_2)} \\ O'O_2 = \frac{2L_2 \cos \theta_1}{\sin(\theta_1 + \theta_2)} \end{cases} \quad (4)$$

1단계에서 얻어진 θ_1 과 θ_2 로부터 Oxy 좌표계에서의 O'의 위치 값은 다음 식으로 나타난다.

$$\begin{cases} x_{O'} = -L_2 + O'O_1 \cos \alpha \\ y_{O'} = O'O_1 \sin \alpha \end{cases} \quad (5)$$

또한 O₀x'y' 좌표계의 원점인 O₀의 Oxy 좌표계에서의 위치 값은 다음처럼 나타난다.

$$\begin{cases} x_{O_0} = \frac{L_1}{2} (\sin \theta_2 - \sin \theta_1) \\ y_{O_0} = -\frac{L_1}{2} (\cos \theta_2 + \cos \theta_1) \end{cases} \quad (6)$$

따라서 O₀x'y' 좌표계에서의 O'의 좌표값은 변위 좌표계의 관계식으로부터 다음처럼 나타난다.

$$\begin{cases} x_{O'} \\ y_{O'} \end{cases} = \begin{bmatrix} \cos \theta & \sin \theta \\ -\sin \theta & \cos \theta \end{bmatrix} \begin{cases} x_{O'} - x_{O_0} \\ y_{O'} - y_{O_0} \end{cases} \quad (7)$$

위에서 제시된 식 (5)~(7)을 바퀴의 중심점인 C, D에 같은 방법으로 적용하면 다음과 같다.

$$\begin{cases} x_C = -L_3 & x_D = L_3 \\ y_C = H_0 & y_D = H_0 \end{cases}$$

또한 O₀x'y' 좌표계에서의 C, D의 좌표값은 다음과 같으며,

$$\begin{cases} x'_C \\ y'_C \end{cases} = \begin{bmatrix} \cos \theta & \sin \theta \\ -\sin \theta & \cos \theta \end{bmatrix} \begin{cases} -L_3 - x_{O_0} \\ H_0 - y_{O_0} \end{cases}$$

$$\begin{cases} x'_D \\ y'_D \end{cases} = \begin{bmatrix} \cos \theta & \sin \theta \\ -\sin \theta & \cos \theta \end{bmatrix} \begin{cases} L_3 - x_{O_0} \\ H_0 - y_{O_0} \end{cases} \quad (8)$$

Q는 CD 선상의 중앙에 위치하므로 C와 D의 중간값으로 나타난다.

$$\begin{cases} x'_Q = \frac{x'_C + x'_D}{2} \\ y'_Q = \frac{y'_C + y'_D}{2} \end{cases} \quad (9)$$

3단계 : $(x'_\alpha, y'_\alpha), (x'_c, y'_c), (x'_D, y'_D), (x'_Q, y'_Q)$
 $\rightarrow (x'_c, y'_c), (x'_D, y'_D), (x'_Q, y'_Q)$

Fig. 5와 설계 기본 개념으로부터 C'와 D'의 위치 좌표계는 앞 트랙의 좌표계상에 그리고 Q'의 위치 좌표계는 뒤 트랙의 좌표계상에 표시된다. Fig. 5에 따라 O'C, O'D 그리고 O'Q를 O₀x'y' 좌표계 상에 나타내면 다음과 같다.

$$\begin{cases} k'_{OC} = \frac{y'_C - y'_{O'}}{x'_C - x'_{O'}} & x'_C - x'_{O'} \neq 0 \\ k'_{OC} = \infty & x'_C - x'_{O'} = 0 \end{cases} \begin{cases} k'_{OD} = \frac{y'_D - y'_{O'}}{x'_D - x'_{O'}} & x'_D - x'_{O'} \neq 0 \\ k'_{OD} = \infty & x'_D - x'_{O'} = 0 \end{cases}$$

$$\begin{cases} k'_{OQ} = \frac{y'_Q - y'_{O'}}{x'_Q - x'_{O'}} & x'_Q - x'_{O'} \neq 0 \\ k'_{OQ} = \infty & x'_Q - x'_{O'} = 0 \end{cases} \quad (10)$$

O'C, O'D 그리고 O'Q의 O₀x'y'좌표계에서의 기울기를 각각 λ_1, λ_2 그리고 λ_3 로 다음처럼 나타내고 $x'_C - x'_{O'} \neq 0, x'_D - x'_{O'} \neq 0, x'_Q - x'_{O'} \neq 0$ 일때 C', D', Q'의 O₀x'y'좌표계에서의 좌표값은 식 (11)로 나타난다.

$$\lambda_1 = \arctan(k'_{OC}), \lambda_2 = \arctan(k'_{OD}), \lambda_3 = \arctan(k'_{OQ})$$

$$\begin{cases} x'_C = x'_C - r \cos(\lambda_1) \\ y'_C = y'_C - r \operatorname{sgn}(\lambda_1) \sin(\lambda_1) \end{cases} \begin{cases} x'_D = x'_D - r \cos(\lambda_2) \\ y'_D = y'_D - r \operatorname{sgn}(\lambda_2) \sin(\lambda_2) \end{cases}$$

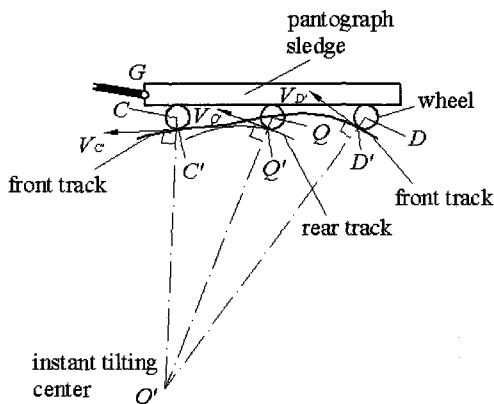


Fig. 5. Principle of the design of track

$$\begin{cases} x'_Q = x'_Q - r \cos(\lambda_3) \\ y'_Q = y'_Q - r \operatorname{sgn}(\lambda_3) \sin(\lambda_3) \end{cases} \quad (11)$$

반면에 $x'_C - x'_{O'} = 0, x'_D - x'_{O'} = 0, x'_Q - x'_{O'} = 0$ 일때 C', D', Q'의 O₀x'y'좌표계에서의 좌표값은 다음처럼 정리된다.

$$\begin{cases} x'_C = x'_C \\ y'_C = y'_C - r \end{cases} \begin{cases} x'_D = x'_D \\ y'_D = y'_D - r \end{cases} \begin{cases} x'_Q = x'_Q \\ y'_Q = y'_Q - r \end{cases} \quad (12)$$

2.5. 트랙 궤적 계산 결과

틸팅차량의 틸팅에 따른 승객의 승차감을 저감시키지 않기 위하여 틸팅 각속도 제어 패턴은 틸팅 시작과 완료 시점에 싸인 연속 함수를 적용하여 사용한다. 식 (13)는 한국형 틸팅 고속열차에 적용되는 틸팅 각속도 제어 패턴을 보여주고 있다. 식 (13)로부터 틸팅차량의 틸팅 각속도와 틸팅 각을 식 (14)와 식 (15)으로 각각 정리할 수 있으며, 여기서 $\ddot{\theta}_m$ 는 승객의 승차감을 저감시키지 않는 최대 각속도를 의미하며, θ_m 와 θ_m 는 각각 최대 틸팅 각속도와 틸팅각을 나타낸다. T₁은 차체의 틸팅 속도가 0에서부터 최대 속도까지 도달하는데 걸리는 시간을 의미하며, T₂는 차체 틸팅 속도가 최대 틸팅속도를 유지하는 시간을 나타낸다.

$$\ddot{\theta} = \begin{cases} \ddot{\theta}_m \sin\left(\frac{\pi}{T_1} t\right) & 0 \leq t \leq T_1 \\ 0 & T_1 \leq t \leq T_1 + T_2 \\ -\ddot{\theta}_m \sin\left[\frac{\pi}{T_1}(t - T_1 - T_2)\right] & T_1 + T_2 \leq t \leq 2T_1 + T_2 \end{cases} \quad (13)$$

$$\dot{\theta} = \begin{cases} \frac{T_1 \ddot{\theta}_m}{\pi} [1 - \cos\left(\frac{\pi}{T_1} t\right)] & 0 \leq t \leq T_1 \\ \frac{2T_1 \ddot{\theta}_m}{\pi} & T_1 \leq t \leq T_1 + T_2 \\ \frac{T_1 \ddot{\theta}_m}{\pi} \{1 + \cos\left[\frac{\pi}{T_1}(t - T_1 - T_2)\right]\} & T_1 + T_2 \leq t \leq 2T_1 + T_2 \end{cases} \quad (14)$$

$$\theta = \begin{cases} \frac{T_1 \ddot{\theta}_m}{\pi} \left[t - \frac{T_1}{\pi} \sin\left(\frac{\pi}{T_1} t\right)\right] & 0 \leq t \leq T_1 \\ \frac{T_1 \ddot{\theta}_m}{\pi} (2t - T_1) & T_1 \leq t \leq T_1 + T_2 \\ \frac{T_1 \ddot{\theta}_m}{\pi} \left\{t + T_2 + \frac{T_1}{\pi} \sin\left[\frac{\pi}{T_1}(t - T_1 - T_2)\right]\right\} & T_1 + T_2 \leq t \leq 2T_1 + T_2 \end{cases} \quad (15)$$

한국형 틸팅차량의 판토티그래프 틸팅 메커니즘에 적용되는 각 변수들의 값은 $\theta_0=23.33^\circ, L_1=505 \text{ mm}, L_2=340 \text{ mm}, L_0=L_2+L_1 \sin \theta_0, L_3=450 \text{ mm}, r=36 \text{ mm}$ 그리고 $H_0=3135 \text{ mm}$ 이다. 앞에서 언급한 3단계의 절차를 거쳐 주어진 각 변

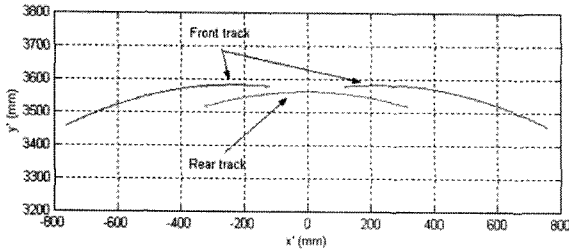


Fig. 6. Pantograph sledge tracks

수들의 값에 따라서 트랙의 궤적이 계산되어 진다. Fig. 6은 $\dot{\theta}_m = 15 \text{ }^\circ/\text{s}^2$, $\dot{\theta}_m = 5 \text{ }^\circ/\text{s}$, $\dot{\theta}_m = 8^\circ$ 그리고 $T_1 = 0.5236 \text{ s}$, $T_2 = 1.0764 \text{ s}$ 인 경우의 판토틀라프 앞과 뒤 트랙의 궤적의 결과를 보여 주고 있다.

2.6. 판토틀라프 슬러주의 운동분석

식 (1)에 따라 틸팅 볼스터 링크의 틸팅 각가속도($\dot{\theta}_1, \dot{\theta}_2$)는 차량의 틸팅 각가속도($\dot{\theta}$)와 링크의 틸팅각(θ_1, θ_2)으로 전개된다.

$$\begin{cases} \dot{\theta}_1 = -\frac{2L_0 \cos(\theta - \theta_2)}{L_1 \sin(\theta_1 + \theta_2)} \dot{\theta} \\ \dot{\theta}_2 = -\frac{2L_0 \cos(\theta + \theta_1)}{L_1 \sin(\theta_1 + \theta_2)} \dot{\theta} \end{cases} \quad (16)$$

따라서 Oxy 좌표계에서의 O_0 의 속도성분은 식(6)에 따라 다음처럼 나타낼 수 있다.

$$\begin{cases} \dot{x}_{O_0} = \frac{L_1}{2} (\cos \theta_2 \dot{\theta}_2 - \cos \theta_1 \dot{\theta}_1) \\ \dot{y}_{O_0} = \frac{L_1}{2} (\sin \theta_2 \dot{\theta}_2 + \sin \theta_1 \dot{\theta}_1) \end{cases} \quad (17)$$

또한 식 (8)와 식 (9)에 따라 $O_0x'y'$ 좌표계에서의 Q의 위치값은 다음 식으로 나타나며,

$$\begin{cases} x_Q = -x_{O_0} \cos \theta + (H_0 - y_{O_0}) \sin \theta \\ y_Q = x_{O_0} \sin \theta + (H_0 - y_{O_0}) \cos \theta \end{cases} \quad (18)$$

$O_0x'y'$ 좌표계에서의 판토틀라프 슬러주의 틸팅 속도는 다시 다음과 같이 나타난다.

$$\begin{cases} \dot{x}'_Q = -\dot{x}_{O_0} \cos \theta + x_{O_0} \dot{\theta} \sin \theta - \dot{y}_{O_0} \sin \theta + (H_0 - y_{O_0}) \dot{\theta} \cos \theta \\ \dot{y}'_Q = \dot{x}_{O_0} \sin \theta + x_{O_0} \dot{\theta} \cos \theta - \dot{y}_{O_0} \cos \theta - (H_0 - y_{O_0}) \dot{\theta} \sin \theta \end{cases} \quad (19)$$

여기서 $V'_Q = \sqrt{(\dot{x}'_Q)^2 + (\dot{y}'_Q)^2}$ 이다.

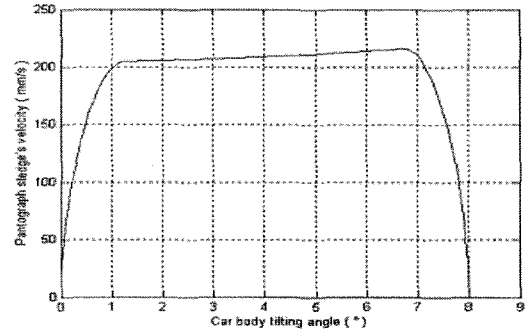


Fig. 7. Pantograph sledge velocity

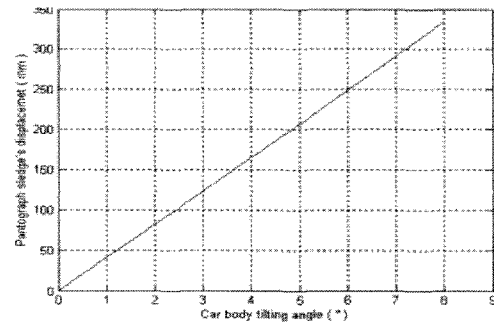


Fig. 8. Pantograph sledge displacement

위의 식으로부터 얻어진 차량의 틸팅 각에 따른 판토틀라프 슬러주의 틸팅 속도는 Fig. 7에 보여진다. 또한 Fig. 8은 차량의 틸팅각에 따른 틸팅 판토틀라프의 틸팅 변위가 틸팅 각에 따라 선형적으로 변화되고 있음을 나타내고 있다.

3. 결론

본 연구를 통해서 한국형 틸팅고속 열차에 전용될 틸팅 판토틀라프 메커니즘을 설계하였으며, 틸팅 대차 시스템과 연동하는 틸팅 판토틀라프 시스템의 필요성과 각 장치의 기능과 설계 개념을 제시하였다. 또한 틸팅 대차의 틸팅운동에 따른 판토틀라프의 정위치 유지를 위한 가이드 트랙의 형상을 틸팅 대차 메커니즘과 연동하여 기구학적 해석을 통해 얻어내었으며, 트랙의 형상에 따른 판토틀라프 틸팅 제어 속도를 계산하였다.

끝으로 틸팅대차의 틸팅각의 변화에 따른 계산을 통해 얻어진 트랙의 형상과 판토틀라프 틸팅 제어속도를 통해 얻어진 판토틀라프 틸팅운동 거리가 대차의 틸팅각에 따라 선형적으로 작동함을 확인함으로써 트랙의 형상과 틸팅 제어속도를 검증할 수 있었다. 더 나아가 판토틀라프의 틸팅 제어

패턴에 따라 변화하는 구동장치의 구동력을 얻어낼 것이며, 또한 다양한 메커니즘의 파라미터의 변화에 따른 틸팅 운동의 특성과 트랙의 형상 변화 등을 연구하여 최적의 틸팅 판토히아프 메커니즘을 구현하고자 한다.

후 기

본 연구는 철도공사의 철도기술연구개발사업의 일환으로 수행되었으며 지원에 감사드립니다.

참 고 문 헌

1. 이수길 등 (2002), “판토히아프 개발” 한국철도기술연구원
2. 김남포 등 (2000), “곡선부 고속주행용 대차설계기술개발” 한국철도기술연구원.
3. 백남옥외 3인 (1997) “철도차량총서”, 기전연구소