

# 이더넷 수동형 광가입자망에서 논리적 링크 기반의 멀티캐스팅 서비스

정회원 최수일\*

## Logical Link-Based Multicasting Services in Ethernet Passive Optical Networks

Su-il Choi\* *Regular Members*

### 요 약

EPON망은 점대 다중점 구조를 가진 경제적인 가입자망 기술로 떠오르고 있다. 점대 다중점 구조는 하향 브로드캐스팅과 상향 점대점 통신을 제공하므로, EPON에서는 다중점 제어 프로토콜(MPCP)를 이용하여 점대점 에뮬레이션과 공유 LAN 에뮬레이션 기능을 제공한다. 본 논문에서는 EPON망에서 OLT와 ONU사이의 논리적 링크 기반의 멀티캐스팅 또는 VLAN 서비스를 제공하기 위하여 논리적 그룹 식별자(LGID: Logical Group Identification)를 제안한다. 논리적 그룹 식별자와 더불어 프레임 설정 및 필터링 규칙을 제안함으로써 가입자별 차별화된 방송 및 멀티캐스팅 서비스 제공 방안을 제시한다. 더불어, 논리적 링크 기반의 VLAN 서비스를 제공함으로써 동일한 OLT에 연결된 ONU들을 복수의 서브 그룹으로 분리하는 방안을 제시한다.

**Key Words** : EPON, MPCP, LLID, LGID, Multicasting, VLAN.

### ABSTRACT

Ethernet passive optical networks (EPONs) are an emerging access network technology which has a point-to-multipoint topology. EPONs operate point-to-multipoint in the OLT-ONU direction, and point-to-point in the ONU-OLT direction. To support point-to-point emulation and shared LAN emulation, EPONs use multi-point control protocol (MPCP). The MPCP uses logical link identification (LLID) field for frame tagging and filtering between the OLT and ONUs. In this paper, I propose logical-group identification (LGID) for logical link-based multicasting or VLAN services in EPONs. Using LGID with new frame tagging and filtering rules, EPONs support differentiated multimedia broadcasting or multicasting services. Additionally, EPONs can support logical link-based VLAN services that divides ONUs into several subsets.

### 1. 서 론

최근 음성, 데이터, 비디오 등과 같은 광대역 서비스를 제공할 수 있는 가입자망 기술을 요구하고 있다. 그러나 현재 널리 채택되고 있는 DSL (Digital Subscriber Line)과 케이블 모뎀 기술은 이

러한 광대역 서비스를 제공하기에는 많은 제약이 따른다. 가입자망의 병목현상을 해결하고, 광대역 서비스를 제공하기 위한 경제적인 방안으로 수동형 광가입자망(PON: Passive Optical Network) 기술이 떠오르고 있다<sup>1)</sup>.

이더넷 기반의 수동형 광가입자망(EPON: Ether-

\* 전남대학교 전자컴퓨터공학부 (sichoi@chonnam.ac.kr)

논문번호 : KICS2005-08-345, 접수일자 : 2005년 8월 23일

\*\* 이 논문은 2004년도 전남대학교 학술연구비 지원에 의하여 연구되었음.

net PON)은 중앙 국사에 위치한 OLT(Optical Line Termination)와 원격지에 위치한 다수의 ONU(Optical Network Unit)가 점대 다중점(P2MP: Point-To-Multipoint) 형태로 연결되며, 가입자들에게 광대역 서비스를 제공한다. 하향 트래픽은 OLT에서 ONU들로 브로드캐스팅 되고, 해당 ONU가 선별적으로 수신한다. 반면에 상향 트래픽은 시분할 다중접속(TDMA: Time Division Multiple Access) 방식을 통해 개별 ONU에 할당된 타임 슬롯(Time Slot) 동안 개별 ONU로부터 OLT로 전송된다. 개별 ONU에게 상향 대역을 할당하는 간단한 방법은 고정 타임 슬롯을 할당하는 방법이다<sup>[2]</sup>. EPON망에서 ONU간 통계적 다중화를 고려한 동적 대역 할당(DBA: Dynamic Bandwidth Allocation) 방안은 여러 가지 알고리즘이 제시되었다<sup>[3-11]</sup>. 특히, EPON망에서 차등 CoS(Class of Service)를 고려한 대역 할당 방안<sup>[6-9]</sup>과 공정성(Fairness) 문제를 고려한 대역 할당 방안<sup>[10-11]</sup>도 제시되었다.

브리지(Bridge) 동작을 규정하고 있는 IEEE 802.1D 표준은 점대점(point-to-point) LAN과 공유(shared) LAN 형태만을 고려하고 있다<sup>[12]</sup>. 반면에 EPON은 점대 다중점 LAN을 구성한다. 점대 다중점 LAN에서 점대점 에뮬레이션(Emulation)과 공유 LAN 에뮬레이션을 제공하기 위하여 다중점 제어 프로토콜(MPCP: Multi-Point Control Protocol)을 이용한다. OLT에서 보낸 하향 트래픽은 모든 ONU에 전달되며, ONU들은 이더넷 프레임의 프리앰블(preamble)에 포함된 논리적 링크 식별자(LLID: Logical Link Identification)를 비교하여 일치한 경우 선택적으로 수신한다. 이처럼 하향 브로드캐스팅과 선택적 수신구조를 가진 EPON은 멀티미디어 방송 서비스 제공에 적합한 구조이다. 더불어, 가입자별 차별화된 멀티미디어 방송 서비스 제공을 위해서는 특정 서브그룹에 해당하는 ONU들만 프레임을 수신할 수 있는 방안을 제공해야 한다. Finn<sup>[13]</sup>은 브로드캐스트 모드값을 확장하여 복수의 공유 LAN 에뮬레이션을 제공하는 방안을 제안하였다. 하지만, 이 방안은 OLT에서 멀티캐스팅 용도로만 적용이 가능하다. 동일 그룹내 ONU들간 복수의 공유 LAN 에뮬레이션 및 멀티캐스팅을 위하여 논리적 링크 그룹 개념이 제시되었다<sup>[14]</sup>.

그림 1은 FTTH 가입자망의 구조를 보여준다. 아파트형 주거문화는 FTTH 가입자망의 도입이 용이하며, FTTH형 ONU는 맥내 단자함에 위치하여 국사내 OLT와 맥내망과의 가교 역할을 담당한다.

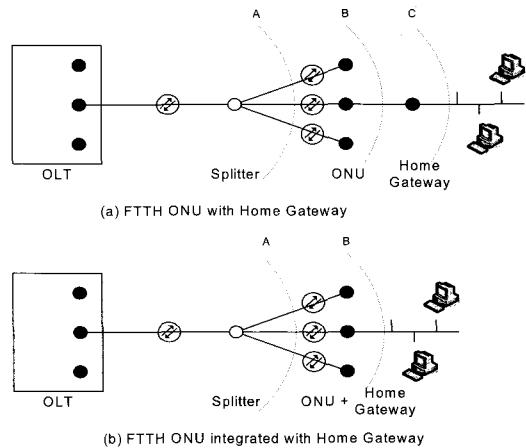


그림 1. EPON 가입자망 Architectue.

ONU의 역할, 경제성, 망관리 범위에 따라 ONU의 기능은 달라지며, IEEE 표준화 범위에는 포함되지 않는다. 그림 1(a)는 ONU와 홈 게이트웨이가 독립적인 경우 가입자망 운용관리 범위의 세 가지 형태를 보여준다. OLT-ONU간 링크까지 관리하는 경우, 운용측면에서 경제성이 있으며 가입자별 대역 보장은 동적 대역 할당(DBA)에 의해 OLT에서 제공된다. ONU 장치까지 관리하는 경우, 트래픽 제어를 포함한 다양한 서비스를 제공하는 반면 고성능 장치 및 운용 관리의 부담을 가중시킨다. 홈 게이트웨이까지 관리하는 경우, 최종 디스플레이 장치의 멀티미디어 트래픽에 대한 QoS까지 제공할 수 있는 반면, 과다한 운용비용뿐만 아니라 사설망에 대한 프라이버시 침해를 가져온다. 그림 1(b)는 ONU와 홈 게이트웨이가 통합된 경우 가입자망의 운용관리 범위를 보여준다. EPON 정합을 제공하는 홈 게이트웨이까지 운용 범위에 포함시키는 문제는 가입자망 및 맥내망 관리의 경제성과 프라이버시 측면에서 신중해야 하며, FTTH 가입자망에서 논리적 링크 레벨에서 제공할 수 있는 서비스에 대한 논의가 필요하다.

본 논문에서는 EPON망에서 OLT와 ONU간 논리적 링크 기반의 멀티캐스팅 및 VLAN 서비스를 제공하기 위하여 논리적 그룹 식별자(LGID: Logical Group Identification)를 제안한다. OLT와 ONU에서 LGID를 이용한 이더넷 프레임 생성 및 필터링 규칙을 새롭게 제안함으로써 가입자별 차별화된 방송 및 멀티캐스팅 서비스 제공 방안을 제시한다. 더불어, 논리적 링크 기반의 VLAN 서비스를 제공함으로써 동일한 OLT에 연결된 ONU들을 복수의 서브 그룹으로 분리하여 서비스 하는 방안을 제시한다.

본 논문의 II장에서는 EPON의 다중점 제어 프로토콜을 소개한다. III장에서는 EPON망에서 논리적 링크 기반의 멀티캐스팅 및 VLAN 서비스를 제공하기 위한 논리적 그룹 식별자(LGID)를 제안한다. 더불어, 논리적 그룹 식별자를 이용한 프레임 설정 및 필터링 규칙을 제안한다. 마지막으로 IV장에서 결론을 맺는다.

## II. 다중점 제어 프로토콜(MPCP)

EPON망은 모든 정보를 이더넷 프레임에 실어서 전송하는 점대 다중점 구조의 수동형 광가입자망이다. 그림 2는 EPON망에서 이더넷 프레임의 상향 및 하향 전송 과정을 보여준다. 이더넷은 기본적으로 브로드캐스팅 되는데, 이는 EPON의 하향 전송 방식과 일치한다. ONU에서 OLT로의 상향 전송은 ONU들 간에 상향 채널 자원을 공유하여 이루어진다. IEEE802.3ah EFM(Ethernet in the First Mile) 표준에서 정의한 다중점 제어 프로토콜(MPCP)은 점대 다중점 구조의 EPON에서 OLT와 ONU들간 효율적인 데이터 전송을 위한 제어 메커니즘을 정의한다<sup>[15]</sup>.

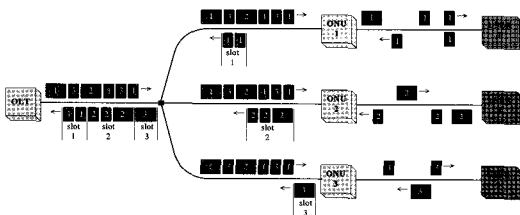


그림 2. EPON에서 상향 및 하향 전송.

다중점 제어 프로토콜은 MAC 제어 계층에서 구현되며, ONU의 대역할당(Bandwidth Allocation) 및 대역폴링(Polling), 새로운 ONU의 인지(Discovery) 및 거리값 측정(Ranging)을 수행한다. 다중점 제어 프로토콜의 제어 메시지는 GATE, REPORT, REGISTER\_REQ, REGISTER, REGISTER\_ACK로 이루어져 있다. 다중점 제어 프로토콜의 구체적인 역할을 나열하면 다음과 같다.

- 점대점 에뮬레이션(P2PE: Point to Point Emulation) 제공
- OLT에서 복수의 LLID 및 MAC 클라이언트(Client) 제공
- ONU당 한 개의 LLID 제공

- SCB(Single Copy Broadcast) 메커니즘 제공
- 동적 대역할당이 가능한 유연한 구조
- 동기 시간의 제공을 위한 32비트 시간표(Time-stamp)의 사용
- MAC 제어 기반의 구조
- 새로 인지된 ONU에 대한 거리측정(Ranging)
- RTT(Round Trip Time) 변동을 보상하기 위한 지속적인 거리측정

### 2.1 논리적 링크 식별자(LLID)

점대 다중점 구조의 EPON은 여러 개의 데이터 링크 계층을 하나의 물리 계층과 정합할 수 있도록 EPON의 정합 부계층(RS: Reconciliation Sublayer)의 기능을 확장하였다. 논리적 링크는 GATE와 REPORT 제어 메시지를 주고받는 OLT의 P2MP MAC과 ONU의 MAC과의 연결이라 정의하며, 고유한 논리적 링크 식별자(LLID)로 구분한다.

그림 3은 ONU의 초기 등록 절차를 보여준다. OLT와 ONU간 MPCP 제어 메시지 교환을 통한 등록과정을 통해 ONU의 MAC에 고유한 논리적 링크 식별자(LLID: Logical Link Identification)를 할당한다. LLID는 점대다중점 구성체들 사이에서 점대점(P2P) 에뮬레이션을 수행하는 계층에서 할당된다. 유니캐스트와 브로드캐스트를 구분하는 모드(Mode)값과 특정 ONU를 지칭하는 논리적 링크 식별자(LLID)는 이더넷 프레임의 프리앰블에 표시함으로써 OLT와 복수의 ONU사이에서 점대점 에뮬레이션과 공유 LAN 에뮬레이션을 수행할 수 있다. 다음은 점대점 에뮬레이션과 공유 LAN 에뮬레이션을 수행하기 위한 OLT와 ONU에서의 송수신 규칙을 설명한다.

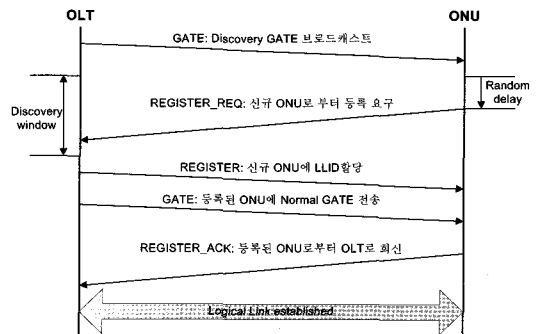


그림 3. ONU 등록을 위한 MPCP 제어 메시지 교환절차.

- a) OLT의 설정 규칙
  - OLT의 상위계층에서 전송된 유니캐스트 프레

임인 경우, 목적지 ONU의 LLID값과 유니캐스트 모드값을 설정한 후 하향 전송한다.

- OLT의 상위계층에서 전송된 브로드캐스트 또는 목적지를 알 수 없는 프레임인 경우, 브로드캐스트 LLID값과 브로드캐스트 모드값을 설정한 후 하향 전송한다.
- 특정 ONU로부터 수신된 유니캐스트 프레임인 경우, 목적지 ONU에 해당하는 LLID값과 유니캐스트 모드값을 설정한 후 하향 전송한다.
- 특정 ONU로부터 수신된 브로드캐스트 또는 목적지를 알 수 없는 프레임인 경우, 송신 ONU의 LLID값과 브로드캐스트 모드값을 설정한 후 하향 전송한다.

b) OLT의 필터링 규칙

- 수신된 프레임의 모드값은 무시한다.
- 수신된 프레임의 LLID값과 일치하는 MAC이 존재하는 경우, 프레임의 프리앰블은 일반 이더넷 프레임의 프리앰블로 교체되어 해당 MAC으로 전송된다.
- 수신된 프레임의 LLID값과 일치하는 MAC이 존재하지 않는 경우, 해당 프레임을 정합 부계층(RS)에서 폐기한다.

c) ONU의 설정 규칙

- ONU에서 OLT로 프레임을 전송하는 경우, 송신 ONU의 LLID값과 유니캐스트 모드값을 설정한 후 OLT로 전송한다.

d) ONU의 필터링 규칙

- OLT로부터 수신된 유니캐스트 프레임인 경우, LLID값이 일치하는 경우 수신한다.
- OLT로부터 수신된 브로드캐스트 프레임인 경우, LLID값이 일치하지 않는 경우 수신한다.
- 위 규칙을 만족하지 않는 프레임은 정합 부계층(RS)에서 폐기한다. 위 규칙을 만족하는 경우, 프레임의 프리앰블은 일반 이더넷 프레임의 프리앰블로 교체되어 MAC계층으로 전송된다.

그림 4는 점대점 에멀레이션(P2PE)과 SCB (Single Copy Broadcast) 동작을 보여준다. 개별 ONU가 이더넷 프레임을 수신하는 경우, 모드값과 더불어 할당된 LLID값과 전송된 프레임의 LLID값의 일치 여부를 비교함으로써 정합 부계층(RS)에서 수신여부를 결정한다.

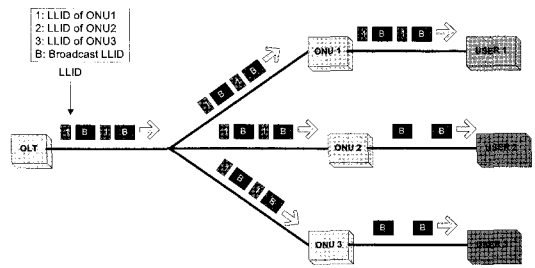


그림 4. 점대점 에멀레이션(P2PE)과 SCB.

### III. 논리적 링크 기반의 멀티캐스팅 서비스

가입자망에서 서비스 공급자를 위한 콘텐츠의 보호 및 가입자를 위한 데이터의 기밀성 보장은 안전한 서비스 제공 및 과금을 위해서 필수적인 요소이다. 이를 위해서 OLT와 ONU간 다수의 논리적 링크에 대한 분리(segregation) 기능은 기본적으로 제공되어야 하며, 서비스 공급자별 독립적인 망을 제공하거나 가입자를 등급별로 구분하여 차별화된 서비스를 제공하기 위해서도 유용하다.

EPON에서는 논리적 링크 개념을 이용하여 점대점 에멀레이션(P2PE)과 브로드캐스팅(SCB) 기능을 구현하고 있다. OLT와 ONU간 링크까지 망관리를 제공하는 EPON에서 서비스 공급자별 독립적인 망을 제공하거나, 가입자 등급별 차별화된 서비스를 제공하기 위해서는 논리적 링크 외에 논리적 링크 그룹을 표현할 수 있는 방안을 필요로 한다. 이를 위해서 논리적 링크 그룹 식별자 도입, OLT와 ONU간 이더넷 프레임 프리앰블에 대한 제안, 이더넷 프레임 설정 및 필터링 규칙을 제안코자 한다. 더불어, EPON 물리계층에서의 프레임 설정 및 필터링 기능과 데이터 링크 계층에서의 VLAN 프로토콜과 연동을 통해, EPON에서 논리적 링크(LLID) 기반의 VLAN 서비스 구현 방안을 제시한다.

#### 3.1 논리적 그룹 식별자(LGID)

EPON의 OLT에서 전송한 유니캐스트 프레임은 ONU의 정합 부계층(RS)에서 수신 여부가 결정된다. 반면, OLT의 상위계층에서 전달되는 브로드캐스트 프레임은 브로드캐스트 LLID를 달고 전송되므로 모든 ONU의 MAC 계층까지 전송이 되고, ONU의 MIB(Management Information Base) 정보를 수정한 후 ONU별로 처리된다. 그러므로 특정 ONU 서브그룹에게만 멀티미디어 방송 서비스를 제공하기 위해서는 서브그룹의 개별 ONU에게 유니캐스트 프레임 형태로 반복해서 전송해야한다. 이와같

은 프레임 전송방식은 하향 채널의 대역을 낭비하고, 가입자별 차별화된 방송 서비스의 제공에 제약 사항이 된다.

EPON에서 논리적 그룹(Logical Group)이란 OLT와 ONU 사이에 연결된 논리적 링크(Logical Link)들의 집합이라 정의한다. 동일한 OLT에 연결된 ONU들의 서브 그룹을 표시하기 위해 논리적 그룹 식별자(LGID: Logical Group Identification)를 대표값으로 나타낸다.

Reserved (2Byte)	SPD (0xd5)	Reserved (2Byte)	MODE(1bit), LGID(5bit), LLID(10bit)	CRC8 (1Byte)
------------------	------------	------------------	-------------------------------------	--------------

그림 5. LGID를 고려한 EPON구간 이더넷 프리앰블 포맷.

그림 5는 논리적 그룹 식별자(LGID) 정보를 포함한 EPON 구간의 새로운 이더넷 프레임의 프리앰블(Preamble) 포맷을 보여준다.

- MODE(1bit): ONU의 MAC은 0의 값, OLT의 MAC은 0 또는 1의 값을 지정한다. 0은 유니캐스트 프레임을 의미하며, 1은 브로드캐스트 프레임을 나타낸다.
- LGID(5bit): 미등록된 ONU는 0의 값을 갖는다. (그림 3)의 ONU 등록 및 초기화 절차를 통해 OLT에 등록된 ONU는 LLID 및 LGID 값을 할당 받는다. ONU는 복수의 LGID를 가질 수 있으며, 총 32개의 그룹으로 구분한다.
- LLID(10bit): 미등록된 ONU는 브로드캐스트 LLID값인 0x3FF를 갖는다. 등록된 ONU의 MAC과 OLT의 MAC들은 등록된 LLID값을 갖는다. EPON의 OLT 포트별 총 1024개의 ONU가 접속이 가능하며, 일반적으로 32분기 EPON을 구성한다.

초기 등록 과정시 ONU 등록을 위한 MPCP 제어 메시지들의 교환을 통해 ONU별 LLID와 LGID 값들을 지정한다. OLT와 ONU는 논리적 링크별 해당 링크 정보와 그룹 정보를 이용하여 패킷의 송수신 동작을 수행한다. 표 1에서는 EPON의 OLT와 ONU에서 MODE, LGID 및 LLID를 이용한 이더넷 프레임의 필터링 규칙을 보여준다.

- 유니캐스트 프레임 (Mode = 0): ONU는 할당된 LGID와 LLID가 일치한 하향 이더넷 프레임에

대해서만 수신한다. OLT는 기 등록된 ONU와 등록 이전의 ONU(LLID=0x3FF)로부터 전송된 상향 프레임만 수신한다.

- 브로드캐스트 프레임 (Mode = 1): ONU는 할당된 LGID와 일치한 하향 프레임인 경우 LLID가 일치하지 않거나 브로드캐스트 LLID(0x3FF)인 프레임만 수신한다. ONU로부터 OLT로 상향 전송된 모든 프레임은 점대점 통신에 의한 유니캐스트 프레임에 해당되므로 OLT는 무시한다.

표 1. LGID를 고려한 프레임 필터링 규칙.

프레임 태그값			수신 동작	
MODE	LGID	LLID	ONU	OLT
0	일치	일치	수신	수신
		0x3FF	폐기	폐기
	불일치	폐기	폐기	
1	일치	일치	폐기	폐기
		불일치/0x3FF	수신	
	불일치	일치/불일치	폐기	

EPON에서 제안된 논리적 그룹 식별자(LGID)는 새로운 이더넷 프레임 포맷과 프레임 설정 및 필터링 규칙을 이용하여 다음과 같은 용도로 활용될 수 있다.

(a) 멀티캐스팅 서비스

EPON에서 하향 트래픽은 OLT에서 브로드캐스팅되고 ONU가 선별적으로 수신함으로써 점대점 에뮬레이션 기능을 수행한다. ONU 서브그룹별로 제안된 논리적 그룹 식별자(LGID)를 할당하면 가입자 등급별 차별화된 서비스를 제공할 수 있다. 가입자를 서비스 등급별로 세분화하고 등급별 LGID의 할당 및 제안된 프레임 설정 및 필터링 규칙을 이용하여 논리적 링크 기반의 멀티캐스팅 서비스 또는 차별화된 방송 서비스를 제공할 수 있다.

(b) 서비스 공급자별 독립적인 LAN 제공

서비스 공급자별 독립적인 LAN을 제공해야 하는 경우 논리적 그룹 식별자(LGID)를 이용하여 서비스 공급자별 독립적인 망을 구성할 수 있다. 국사내 OLT는 단순 MAC 주소 학습 정보 대신 {MAC 주소, 그룹 식별자} 정보를 통해서 브리징 기능을 제

공함으로써, {MAC 주소, 데이터베이스 식별자} 정보를 학습하여 처리하는 802.1Q VLAN<sup>[16]</sup> 기능을 EPON에서 구현케 해준다. OLT는 서비스 공급자별 할당된 논리적 그룹 식별자(LGID) 정보를 이용하여 패킷의 포워딩(Forwarding) 기능을 수행한다. ONU도 논리적 링크 식별자(LLID)와 논리적 그룹 식별자(LGID) 정보를 반영하여 수신 패킷의 필터링 기능을 수행하며, 브로드캐스트 프레임도 LGID가 일치한 경우에 한하여 수신하게 된다.

(c) 가입자별 독립적인 LAN 제공

EPON의 OLT에 연결된 ONU들의 서브그룹별 독립적인 LAN을 제공하기위해 논리적 그룹 식별자(LGID)와 VLAN 프로토콜을 연동시킴으로써 LLID 기반의 VLAN 서비스를 구현할 수 있다. EPON에서 LLID기반의 VLAN 서비스의 제공은 동일한 그룹에 속한 가입자들끼리 독립적인 망을 제공하고, 다른 그룹에 속한 가입자로부터 분리된 망을 제공해줌으로써 다양한 가입자 그룹을 수용할 수 있다.

그림 6은 OLT와 ONU간 점대점 에물레이션과 제안된 LGID를 활용한 링크기반 멀티캐스팅 동작을 보여준다. 개별 ONU는 수신된 이더넷 프레임의 MODE, LGID 그리고 LLID를 참조하여 표 1의 규칙에 의해 프레임의 수신과 폐기를 결정한다. 논리적 그룹 식별자(LGID)는 OLT에 의해 논리적 링크 기반 멀티캐스팅 서비스를 제공할 수 있으며, 링크 기반 VLAN을 구성해줌으로써 복수의 공유 LAN 에물레이션 기능을 제공할 수 있다.

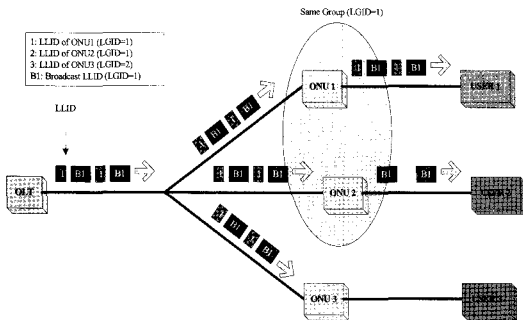


그림 6. 점대점 에물레이션(P2PE)과 링크기반 멀티캐스팅.

FTTH형 EPON 가입자망에서 채널당 20Mbps의 대역을 요구하는 HDTV 방송 서비스를 제공한다는 가정 하에 LGID를 이용한 서비스의 대역 요구량을  $B_{lgid}$ , 점대점 통신을 이용한 서비스의 대역 요구량을  $B_{p2p}$ , 서비스 제공 ONU의 개수를  $N_{onu}$ , 서

비스 채널의 개수를  $N_{channel}$ 이라고 하면 하향 채널 대역 요구량은 다음과 같다.

$$B_{lgid} = N_{channel} \times 20Mbps \quad (1)$$

$$B_{p2p} = N_{onu} \times (N_{channel} \times 20Mbps) \quad (2)$$

그림 7은 논리적 그룹 식별자(LGID)의 적용 여부에 따른 하향 채널의 대역 요구량을 비교하였다. 제안된 LGID를 이용하여 멀티캐스팅 서비스를 제공하는 경우 하향 채널의 대역 요구량은 방송 채널 수에 비례하여 증가한다. 반면에, 동일한 서비스를 점대점 통신을 통해 반복 전송하는 경우 하향 채널의 대역 요구량은 방송 채널수와 방송 채널별 수신 가입자 수의 곱에 비례하여 증가하게 된다. 이는 EPON 망에서 논리적 링크 그룹 개념을 이용한 멀티캐스팅 서비스 또는 VLAN 서비스의 유용성을 보여준다.

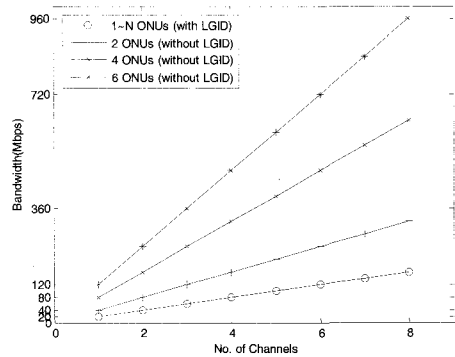


그림 7. LGID적용 여부에 따른 HDTV 방송 서비스 대역 요구량.

IV. 결론

본 논문에서는 이더넷 수동형 광가입자망에서 OLT와 ONU간 논리적 링크 기반 멀티캐스팅 서비스 또는 VLAN 서비스를 제공하기 위하여 논리적 그룹 식별자(LGID)를 제안하였다. 더불어 EPON의 OLT와 ONU구간의 이더넷 프레임 포맷과 프레임 설정 및 필터링 규칙을 제안함으로써 논리적 링크 기반의 다양한 서비스 구현 방안을 제시하였다.

IEEE802.3ah EFM에서는 논리적 링크 개념을 이용하여 점대점 에물레이션(P2PE)과 브로드캐스팅 기능만 정의하고 있다. EPON에서 가입자 등급별 차별화된 멀티캐스팅 서비스, 서비스 공급자별 독립적인 가입자망 구성 및 가입자별 독립적인 LAN을 제공하기 위해서 논리적 링크 그룹 식별자(LGID)

개념을 이용한 링크 기반의 멀티캐스팅 또는 VLAN 서비스 방안을 제시하였다.

FTTH형 EPON망에서 경제적인 망관리와 단순 기능의 ONU를 이용한 서비스 제공을 위해서는 링크 기반의 서비스 제공 방안을 필요로 하며, 논리적 그룹 식별자(LGID)를 이용한 이더넷 프레임 설정 및 필터링 규칙을 물리계층에서 구현하고, 데이터 링크 계층에서 VLAN 프로토콜과의 연동을 통해 링크 기반 VLAN 서비스를 제공할 수 있다. 더불어, 광대역을 요구하는 HDTV 방송 서비스를 비롯한 멀티미디어 방송 서비스를 특정 가입자 그룹에게 제공하는 경우 LGID를 적용한 멀티캐스팅 서비스의 대역 요구량을 비교함으로써 논리적 그룹 식별자의 유용성을 보였다.

### 참 고 문 헌

- [1] G. Pesavento and M. Kelsey, "PONs for the Broadband Local Loop," *Lightwave*, vol. 16, no. 10, pp. 68-74, September 1999.
- [2] G. Kramer, B. Mukherjee, and G. Pesavento, "Ethernet PON (ePON): Design and Analysis of an Optical Access Network," *Photonic Network Comm.*, vol. 3, no. 3, pp. 307-319, July 2001.
- [3] M.P. McGarry, M. Maier, and M. Reisslein, "Ethernet PONs: A Survey of Dynamic Bandwidth Allocation (DBA) Algorithms," *IEEE Communications Magazine*, pp. 8-14, August 2004.
- [4] G. Kramer, B. Mukherjee, and G. Pesavento, "Interleaved Polling with Adaptive Cycle Time (IPACT): A Dynamic Bandwidth Distribution Scheme in an Optical Access Network," *Photonic Network Comm.*, vol. 4, no. 1, pp. 89-107, January 2002.
- [5] S.I. Choi and J.D. Huh, "Dynamic Bandwidth Allocation Algorithm for Multimedia Services over Ethernet PONs," *ETRI Journal*, vol. 24, no. 6, pp. 465-468, December 2002.
- [6] G. Kramer, B. Mukherjee, S. Dixit, Y. Ye, and R. Hirth, "Supporting Differentiated Classes of Service in Ethernet Passive Optical Networks," *Journal of Optical Net-*
- working*, vol. 1, nos. 8 & 9, pp. 280-298, 2002.
- [7] C.M. Assi, Y. Ye, S. Dixit, and M.A. Ali, "Dynamic Bandwidth Allocation for Quality-of-Service Over Ethernet PONs," *IEEE Journal on Selected Areas in Communications*, vol. 21, no. 9, pp. 1467-1477, Nov. 2003.
- [8] S.I. Choi, "Cyclic Polling-Based Dynamic Bandwidth Allocation for Differentiated Classes of Service in Ethernet Passive Optical Networks," *Photonic Network Communications*, vol. 7, no. 1, pp. 87-96, January 2004.
- [9] J. Xie, S. Jiang, and Y. Jiang, "A Dynamic Bandwidth Allocation Scheme for Differentiated Services in EPONs," *IEEE Communications Magazine*, pp. 32-39, August 2004.
- [10] F. An, H. Bae, Y. Hsueh, K. Kim, M. Rogge, and L. Kazovsky, "A New Media Access Control Protocol Guaranteeing Fairness Among Users in Ethernet-based Passive Optical Networks," *Proceeding of OFC 2003*, vol. 1, pp. 134-135, March 2003.
- [11] G. Kramer, N.K. Singhal, and S. Dixit, "Fair Queueing With Service Envelopes (FQSE): A Cousin-Fair Hierarchical Scheduler for Subscriber Access Networks," *IEEE Journal on Selected Areas in Communications*, vol. 22, no. 8, pp. 1497-1513, October 2004.
- [12] IEEE Standard 802.1D, *Media Access Control (MAC) Bridges*, 2004.
- [13] N. Finn, "Two Models for IEEE 802.3ah EPONs," IEEE 802.3ah EFM, Edinburgh, UK, May 2002: URL([http://www.ieee802.org/3/efm/public/may02/finn\\_3\\_0502.pdf](http://www.ieee802.org/3/efm/public/may02/finn_3_0502.pdf)).
- [14] S.I. Choi, "Multicasting for EPON," IEEE 802.3ah EFM, Orlando, USA, March 2004: URL([http://www.ieee802.org/3/efm/public/comments/d3\\_1/pdfs/choi\\_p2mp\\_1\\_0304.pdf](http://www.ieee802.org/3/efm/public/comments/d3_1/pdfs/choi_p2mp_1_0304.pdf)).
- [15] IEEE Standard 802.3ah<sup>TM</sup>-2004, *Ethernet in the First Mile*, 2004.
- [16] IEEE Standard 802.1Q, *Virtual LANs*, 2001.

최 수 일 (Su-il Choi)

정회원



1990년 2월 전남대학교 전자공  
학과 학사

1992년 8월 한국과학기술원 전  
기및전자공학과 석사

1999년 8월 한국과학기술원  
전기및전자공학과 박사

1999년 11월~2004년 8월 한국

전자통신연구원 광대역통합망연구단 선임연구원

2004년 8월~현재 전남대학교 전자컴퓨터공학부 조교  
수

<관심분야> 광가입자망, 광대역통신망, 서비스로봇제어