

# SLM-PTS 결합기법 및 ETD-Turbo 부호를 적용한 OFDM 시스템에서의 PAR 개선에 관한 연구

성태경\* · 김동식\* · 조형래\*\*

\*한국해양대학교 대학원, \*\*한국해양대학교 전파·정보통신공학부 교수

## A Study on PAR Improvement of OFDM system using SLM-PTS Combine Method and ETD-Turbo Code

Tae-Kyung Sung\* · Dong-Seek Kim\* · Hyung-Rae Cho\*\*

\* Graduate school of National Korea Maritime University, Pusan 606-791, Korea

\*\* Division of Radio & Information Communication Eng., National Korea Maritime University, Pusan 606-791, Korea

**요 약 :** 본 논문에서는 OFDM 방식의 문제점으로 지적되고 있는 송신단에서의 PAR 특성을 고려하여 고속 적응형 PTS 기법과 SLM 기법을 결합한 SLM-PTS 결합기법을 제안하였다. 또한, PAR 저감기법을 적용한 시스템을 평가하기 위하여 ETD-Turbo 부호를 사용한 COFDM 시스템을 구성한 후 성능을 평가하였다. 분석 결과 제안된 SLM-PTS 기법이 연산량을 경감시키며 전반적으로 우수한 PAR 저감성능을 보임을 알 수 있었다. 특히 Combine 3의 경우  $10^{-5}$  BER을 기준으로 약 3.7~3.9 dB 정도의 개선된 PAR 성능을 보였다. 또한, 터보부호를 사용한 경우 전반적으로 우수한 PAR 성능을 보임을 알 수 있었고, ETD-Turbo 부호를 적용한 경우 추가적으로 약 0.5 dB 정도의 성능 개선효과가 있음을 알 수 있었다.

**핵심용어 :** OFDM, PAR, Coded-OFDM, Turbo code

**Abstract :** In this paper, we propose a high-speed adaptive PTS method which eliminates high PAR (Peak-to-Average Power Ratio) and we compare the proposed method with other conventional methods. In addition, we have designed a combined type SLM-PTS scheme to reduce PAR and evaluate the performance. The system used for evaluating PAR performance can be constructed as COFDM (Coded Orthogonal Frequency Division Multiplexing) applying ETD(Enhanced Time Diversity)-Turbo coding scheme. All the analyses in this paper are focused on the system characteristics according to IFFT's point and modulation method and the performance evaluation are based on the PAR reduction rates. As a result, the SLM-PTS combination method reveals good PAR reduction rate and remarkable reduction in the amount of calculations. Especially, in the case of combine-3 scheme, we can achieve approximately 3.7~3.9 dB PAR reduction on a basis of  $10^{-5}$  BER level. Moreover, we can eliminate the side information in COFDM system because of its adaptive characteristics in evaluating PAR reduction rate, so that the additional errors can be omitted.

**Key words :** OFDM, PAPP, Coded-OFDM, Turbo code

## 1. 서 론

오늘날 이동통신의 급격한 발전으로 광대역 무선 스펙트럼에 대한 요구가 크게 증가하고 있다. 즉, 제한된 스펙트럼으로 고속, 대용량의 정보를 동시에 다수의 사용자에게 제공할 수 있어야 한다.

차세대 이동통신 환경에서의 신호 변조방식은 한정된 무선 채널의 전력과 주파수 대역을 가능한 효율적으로 사용하여야 하므로 요구되는 데이터 전송률과 대역폭의 성능에 대하여 최대의 효율을 보일 수 있는 특성을 가진 직교 주파수 분할 다중화(OFDM : Orthogonal Frequency Division Multiplexing)

기술이 제안되었고, 다양한 분야의 무선통신 시스템의 표준규격으로 채택되어 활발한 연구가 이루어지고 있다. OFDM 방식은 데이터 심볼을 IFFT 및 FFT를 이용하여 OFDM 심볼을 만들고, 반대로 복조할 수 있으므로 변복조부의 효과적인 디지털 구현 및 고속화 실현이 가능하다. OFDM 방식은 무선이동통신 환경에서 다중경로에 의해 발생하는 지연확산보다 충분히 큰 값을 가지므로 주파수 선택성 페이딩과 협대역 간섭에 강한 특성을 가진다. 또한, OFDM 시스템에서는 각각의 다른 부반송파 주파수 대역의 데이터 중 일부 부반송파만 영향을 받게 되어 에러 정정 부호를 이용하여 소수의 오류가 발생한 부반송파 데이터를 정정하여 요구되는 비트오율(BER : Bit

\* 대표저자 : 성태경(정회원), tksung@bada.hhu.ac.kr 051)410-4933

\*\* seek1120@bada.hhu.ac.kr 051)410-4933

\*\*\* 정회원, hrcho@hhu.ac.kr 051)410-4421

Error Rate) 특성에 대하여 최대의 효율을 보일 수 있다 (Prasad and Hara, 1997).

OFDM 시스템의 전송단에서 발생할 수 있는 가장 큰 문제점 중의 하나인 높은 첨두전력대평균전력(PAR : Peak-to-Average Power Ratio)은 높은 첨두치들이 각 부반송파를 통하여 전송되는 신호들의 동위상으로 더해지는 경우 발생하게 되며, OFDM 신호의 경우 평균 신호 전력에 비하여 첨두치들의 순간 전력이 매우 크게 되어 PAR도 커지게 된다. 이러한 첨두치들의 존재는 실제 OFDM 시스템의 구현에 큰 장애가 될 수 있으며, 특히 PAR이 큰 신호가 비선형증폭기를 통과하는 경우 전력증폭기의 비선형 특성으로 인하여 신호의 대역 내 뿐만 아니라 인접 주파수 대역에도 간섭을 발생시키게 되고 또한 전력증폭기의 효율을 크게 감소시키는 요인이 된다. 따라서 OFDM에서는 PAR을 저감시키기 위하여 다양한 기법들이 사용된다(Li & Cimini, 1991 ; Wilkinson & Jones, 1995 ; Ochiai & Imai, 1997).

최근에는 심볼 스크램블링 기법을 적용한 SLM (SeLect Mapping) 기법과 PTS (Partial Transfer Sequence) 기법이 제안되어 PAR 특성을 크게 개선시킬 수 있으나 정확한 데이터 블록의 복원을 위하여 송수신단 사이에 부가정보의 교환이 요구되어 부가정보로 인한 추가적 오류가 발생하게 된다 (Baumi et al., 1996 ; Jayalath et al., 2000).

따라서 본 논문에서는 기존 저감기법들에서 단점으로 지적되는 연산량, 시스템의 복잡도 증가 및 정확한 데이터 블록의 복원을 위한 송수신단 사이의 부가정보 전송의 필수성 등을 개선시키기 위하여 고속 적응형 PTS 기법을 채용한 SLM-PTS 결합기법을 제안하고, 기존 SLM 및 PTS 기법과의 성능비교를 하고자 한다. 또한, 제안된 기법을 시스템에 적용하여 PAR 저감 성능을 평가하기 위하여 ETD-Turbo 부호 및 적응형 인터리버를 사용하는 Coded OFDM 시스템을 구성하여 PAR 성능을 평가하였다.

## 2. OFDM 신호와 PAR

Fig. 1에는 일반적인 OFDM 시스템의 구조를 보인다. 데이터 발생기에서 생성되는 입력되는 데이터 열은 mapper로 들어가 QPSK나 QAM 맵핑을 거쳐 복소 데이터 심볼이 된다. 신호 맵핑된 출력은 다수의 부반송파를 변조하기 위하여 부채널 수의 크기를 가지는 직/병렬 변환기에 의하여 병렬로 변환된 후 IFFT를 사용하여 동시에 OFDM 변조된다. 변조된 하나의 OFDM 심볼은 전송 채널에서의 시간지연에 따른 심볼 간 간섭을 없애기 위하여 데이터의 끝 부분에 보호구간을 삽입한다. 그리고, 보호구간을 OFDM 심볼의 앞에 삽입하여 한 개의 OFDM 프레임의 구성하고 주반송파를 이용하여 채널로 전송한다.  $X_n$ 을 복소 데이터심볼,  $N$ 은 부반송파의 수,  $T_s$ 를 OFDM 심볼구간이라 하면, 복소 기저대역 OFDM 심볼은 식 (1)과 같이 된다.

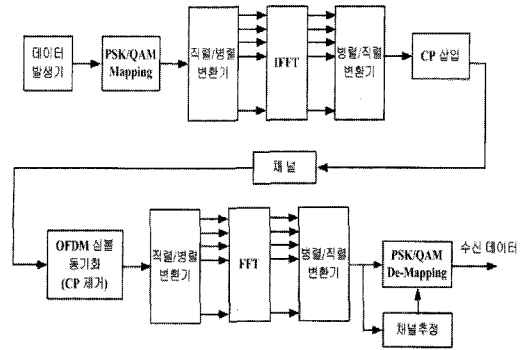


Fig. 1 Block diagram of OFDM system

$$x(t) = \sum_{n=0}^{N-1} X_n e^{j2\pi n t / T_s}, \quad 0 \leq t \leq T_s \quad (1)$$

병/직렬 변환된 신호는 보호구간이 삽입된 다음 고출력 증폭기를 거쳐 전송된다. 전송 채널을 거쳐 수신된 프레임은 보호구간을 제거하고 OFDM 심볼을 추출하여 FFT를 이용하여 부반송파를 복조한다. 부반송파 복조를 거쳐 추출된 부채널 신호는 다시 역과정의 신호 맵핑을 거쳐 데이터를 판정하여 정보를 복원하게 된다.

OFDM의 PAR은 식 (2)와 같이 정의한다.

$$PAR \equiv \frac{\max |x(t)|^2}{E[|x(t)|^2]} \quad (2)$$

그러나, 심볼당  $N$ 개 샘플링하는 나이퀴스트 샘플링율은 연속시간 OFDM 신호의 피크를 놓칠 수 있으므로 PAR 저감 성능을 정확하게 측정할 수 없다. 따라서 본 논문에서의 모든 PAR 계산은 정확한 측정을 위하여 8배의 오버샘플링을 가정하였으며, 오버샘플링은 원래의 심볼을 포함하는 8N-point zero-padded(ZP) IFFT를 사용하면 간단히 구현할 수 있다 (Tilambura, 1998). 오버샘플링을 하였을 경우 PAR의 분포는 식 (3)과 같이 주어진다.

$$P_r(PAR \leq PAR_o) = (1 - \exp(-PAR_o))^{aN} \quad (3)$$

여기서,  $a$ 와  $N$ 은 각각 독립변수와 부반송파 수를 의미한다. 따라서, OFDM 신호의 PAR에 대한 CCDF는 식 (4)와 같다.

$$P_r(PAR > PAR_o) = 1 - (1 - \exp(-PAR_o))^{aN} \quad (4)$$

일반적으로 오버샘플링한 OFDM 신호에 대해서  $a = 2.8$ 이 적당하게 사용된다.

OFDM 신호는 독립적으로 변조된 다수의 부반송파들의 중첩으로 구성되므로 이들이 동위상으로 더해지면 신호가 크게 증가하여 PAR의 크기가 커지게 된다.  $N$ 개의 신호가 동위상으로 더해지면 최대전력은 평균전력의  $N$ 배가 된다. 신호의 포락선 변화는 crest factor를 측정하여 알 수 있으며 crest factor는 신호의 첨두치를 신호의 실효치로 나눈 것으로 식(5)

와 같이 정의된다.

$$PAR = 10 \log_{10} \frac{P_{peak}}{P_{average}} \quad [dB] \quad (5)$$

N이 충분히 크다면 변조된 신호는 중심극한정리에 의하여 OFDM 신호의 실수부와 허수부는 모두 가우시안 분포를 갖게 되며, 이 경우 각각의 평균은 0이 되고, 분산은 1/2이 된다. 가우시안 분포인 2개의 랜덤변수를 각각 제공하여 더한 후 제곱근을 취한 값은 레일리 분포가 된다. 따라서 OFDM 신호의 크기는 레일리 분포를 가지며 레일리 분포 신호를 제공하여 구한 신호의 전력분포는 자유도가 2이고 평균이 0인 중심 Chi-square 분포를 형성하고 전력의 누적분포함수(CDF : Cumulative Distribution Function)는 식(6)과 같으며 PAR이 특정 값을 초과할 확률을 나타낸다(Hirosaki et al., 1985 ; Simon et al., 1994).

$$F(z) = 1 - \exp(-z) \quad (6)$$

중첩된 부반송파에서 최대전력 값을 찾기 위하여 샘플링된 값들이 서로 무상관이라 가정하면, PAR이 특정 임계값 z를 초과할 확률은 식(7)의 CCDF로 표현할 수 있다.

$$P(PAR \geq z) = 1 - F(z)^N = 1 - (1 - \exp(-z))^N \quad (7)$$

### 3. SLM-PTS 결합기법 및 ETD-Turbo 시스템

#### 3.1 SLM-PTS 결합기법

본 절에서는 고속 적응형 PTS 기법을 사용하여 기존의 SLM 기법과 결합시킨 새로운 PAR 저감기법으로 SLM-PTS 결합기법을 제안하고, 기존 SLM 및 PTS 기법과의 특성을 비교, 분석하고자 한다.

제안된 SLM-PTS 결합기법은 기존의 SLM 기법과 PTS 기법을 보다 개선된 알고리즘으로 결합하여 입력신호에 SLM 기법을 적용한 후 PTS 기법을 적용하여 전송하는 기법이다.

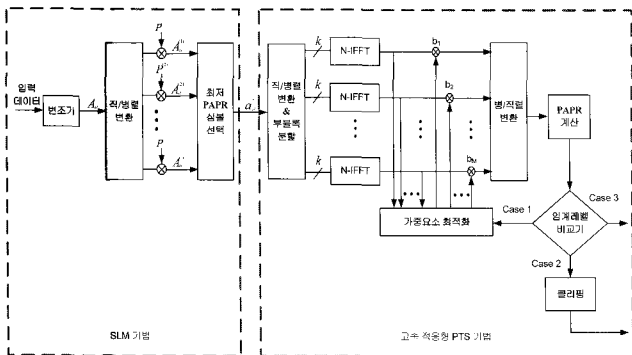


Fig. 2 Block diagram of combined SLM-PTS method

즉, 동일한 입력신호에 위상변화를 주어 통계적으로 독립적인 심볼을 만들어 가장 낮은 PAR을 갖는 심볼을 선택하며, 선택된 심볼을 몇 개의 부분블록으로 나누어 가장 낮은 PAR을 갖는 최적의 가중치 요소를 찾아 곱한 후 전송하는 기법이다. Fig. 2에는 제안하는 SLM-PTS 결합기법의 구조를 보인다.

최적 가중치 요소를 찾는 대표적인 방법으로는 위상회전요소를 2개 사용하는 방법, 위상회전요소를 4개 사용하는 방법 및 Cimini's suboptimal 방법(Li and Cimini, 1991) 등이 있다. 본 논문에서는 연산량이 많은 단점을 보완하기 위하여 연산량이 M번으로 경감되는 Cimini's suboptimal 방법을 사용하였다.

Cimini's suboptimal 방법은 위상회전요소를 2개 및 4개를 사용한 방법보다 PAR 저감성능은 다소 떨어지지만 최적 가중치 요소를 찾는 연산량이 부분블록수인 M번으로 감소하는 장점을 가진다. Cimini's suboptimal 방법은 다음과 같다.

먼저 위상회전요소를 0°, 180°라 놓고 우선 모든 M개의 부분블록에 위상회전요소를 1이라 하고, OFDM 신호의 PAR을 구한다. 다음 첫 번째 부분블록의 위상회전요소만 -1로 바꾸고 다시 OFDM 신호의 PAR을 구한 후, 이전 단계에서 구한 PAR과 새로 구한 PAR 값을 비교하여 만약, 이전 단계의 PAR 값이 새로 구한 PAR 값보다 크다면 최적의 첫 번째 위상회전요소  $b_{1k}^{(1)}$ 은 -1이 되며, 비교 결과로 반대라면  $b_{1k}^{(1)}$ 은 1이 된다. 이런 과정을 부분블록수인 M번 반복하여 최적의 가중치 요소를 찾는다.

#### 3.2 ETD-Turbo 시스템

터보부호를 사용하는 시스템에서는 인터리버의 역할이 중요하다. 순환대칭컨볼루션(RSC : Recursive Systematic Convolution) 상호간에 상관관계가 높아지면 성능이 열화되므로 인터리버를 이용하여 입력되는 정보의 순서를 서로 다르게 하고 또한 시간차에 의한 다이버시티 효과를 얻기도 한다. 따라서, 본 논문에서는 이러한 인터리버의 효과를 높이고 또한 시간 다이버시티 기능을 강화하기 위하여 각각의 RSC 인터리버를 별도로 사용하도록 하는 ETD-Turbo 시스템을 제안한다. ETD-Turbo 시스템은 일반 터보 시스템과 비교하면 새롭게 추가된 인터리버( $\alpha_1$ )의 영향으로  $x_k, y_{1k}$ 와  $y_{2k}$ 가 모두 다른 순서를 가지면서 채널을 통과하여 복호기에 입력된다. 즉, 모두 다른 경로를 거쳐 수신기에 도달하도록 하였으며, 이렇게 도달된 정보비트는 패리티비트와 복호기에서 결합되도록 함으로써 시간 다이버시티 효과를 높일 수 있는 시스템이다.

Fig. 3에는 ETD-Turbo 부호기를 보인다. 그림에서 인터리버  $\alpha_1, \alpha_2$ 는 각각  $\alpha_1 = [5 \ 6 \ 9 \ 1 \ 4 \ 2 \ 8 \ 3 \ 7]$  및  $\alpha_2 = [8 \ 2 \ 7 \ 4 \ 3 \ 6 \ 9 \ 5 \ 1]$ 와 같은 순서를 가지는 인터리버라고 하면,  $\alpha_1$ 과  $\alpha_2$ 를 거친 입력 열은 새로운 인터리빙 패턴인  $\alpha_3 = [3 \ 6 \ 8 \ 1 \ 9 \ 2 \ 7 \ 4 \ 5]$ 와 같은 순서를 가지게 되고

ETD-Turbo 부호기 출력은 Table 1과 같이 된다.

Table 1의 출력을 일반적인 터보 부호 출력과 비교하면  $y_{2k}$ 만 인터리빙되어 다른 순서를 가지고 채널을 통과하는 것에 비하여 제안된 시스템에서는  $x_k$ ,  $y_{1k}$  및  $y_{2k}$  모두 각각 서로 다른 순서로 채널을 통과하게 된다. 즉 서로 다른 경로를 통하여 수신기에 도달한다는 것이다.

Fig. 4에는 ETD-Turbo 복호기의 구조를 보이고 있다. 복호기의 입력으로  $x_k$ ,  $\tilde{y}_{1k}$ 와  $\tilde{y}_{2k}$ 가 입력 되게 된다. 여기서  $x_k$ 는 입력 열이 그대로 출력된 정보 비트를 의미하고,  $\tilde{y}_{1k}$ 는 첫 번째 인터리버( $\alpha_1$ )를 거친 출력 패리티 비트 그리고  $\tilde{y}_{2k}$ 는  $\alpha_1$ 과  $\alpha_2$ 를 모두 거친, 즉  $\alpha_3$ 를 거친, 두 번째 패리티 비트를 의미한다.

기존의 터보 부호의 복호 방법과 마찬가지로 새로운 구성의 ETD-Turbo 복호기에서도 DEC1과 DEC2 사이에 인터리버와 디인터리버를 두어서 복호기 사이에 전달되는 LLR(Log-Likelihood Ratio) 값의 순서를 맞추어 주게 된다.

Table 2는 DEC1의 입력 순서를 나타내고 있다. 정보 비트  $x_k$ 는 터보 부호기에서 입력된 [1 2 3 4 5 6 7 8 9]의 순서를 그대로 가지고 채널을 통과하게 되지만,  $\tilde{y}_{1k}$ 와 순서를 맞추어서 복호하기 위해서 DEC1에 입력되기 전  $\alpha_1 = [5 6 9 1 4 2 8 3 7]$ 에 의해 순서가 변환되어 DEC1에 입력된다.

Table 3은 DEC2의 입력 순서를 나타내고 있다. DEC1과 마찬가지로 정보 비트  $x_k$ 를  $\tilde{y}_{2k}$ 와 순서를 맞추기 위해  $\alpha_1$ 과  $\alpha_2$ 를 거친  $\alpha_3 = [3 6 8 1 9 2 7 4 5]$ 의 순서로 DEC2에 입력된다.

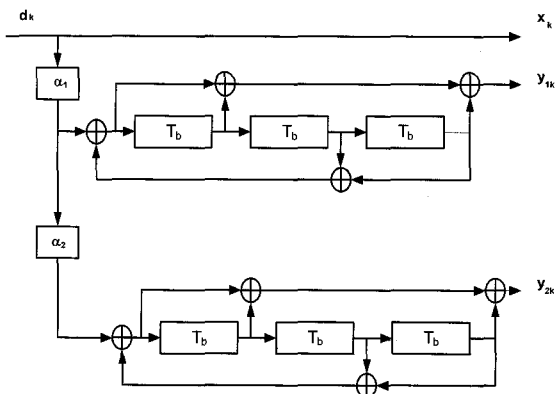


Fig. 3 ETD-Turbo Encoder

Table 1 Output of ETD-Turbo Encoder

$x_1$	$x_2$	$x_3$	$x_4$	$x_5$	$x_6$	$x_7$	$x_8$	$x_9$
$y_{15}$	$y_{16}$	$y_{19}$	$y_{11}$	$y_{14}$	$y_{12}$	$y_{18}$	$y_{13}$	$y_{17}$
$y_{23}$	$y_{26}$	$y_{28}$	$y_{21}$	$y_{29}$	$y_{22}$	$y_{27}$	$y_{24}$	$y_{25}$

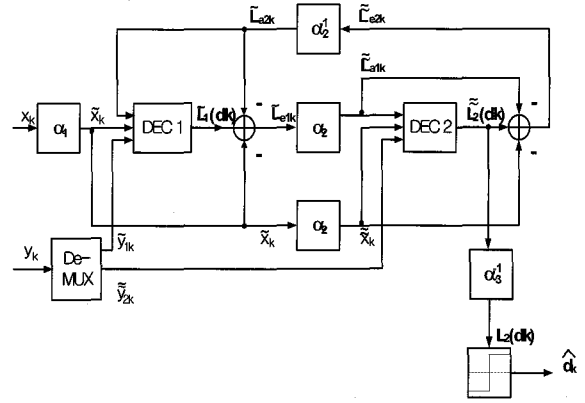


Fig. 4 ETD-Turbo Decoder

Table 2 Input sequence of DEC1

$x_5$	$x_6$	$x_9$	$x_1$	$x_4$	$x_2$	$x_8$	$x_3$	$x_7$
$y_{15}$	$y_{16}$	$y_{19}$	$y_{11}$	$y_{14}$	$y_{12}$	$y_{18}$	$y_{13}$	$y_{17}$

Table 3 Input sequence of DEC2

$x_3$	$x_6$	$x_8$	$x_1$	$x_9$	$x_2$	$x_7$	$x_4$	$x_5$
$y_{23}$	$y_{26}$	$y_{28}$	$y_{21}$	$y_{29}$	$y_{22}$	$y_{27}$	$y_{24}$	$y_{25}$

Fig. 4의 DEC1 입력은  $\tilde{x}_k$ ,  $\tilde{y}_{1k}$ 와  $\tilde{L}_{a2k}$ 가 되는데, 모두 같은 인터리버 패턴인  $\alpha_1$ 을 거친 열이라는 의미로 Tilde가 표시되어 있다. DEC1에서 출력된 LLR 값인  $\tilde{L}_1(d_k)$ 에서 패리티 비트인  $\tilde{y}_{1k}$ 를 제외한  $\tilde{x}_k$ 와  $\tilde{L}_{a2k}$ 가 제거되면서 DEC1에서 얻어진 순수한 외부정보인  $\tilde{L}_{e1k}$ 가 된다. 이러한 외부 정보는 다시 두 번째 인터리버인  $\alpha_2$ 를 거치면서 DEC2의 사전 정보( $\tilde{L}_{a1k}$ )가 된다. DEC2의 입력으로  $\tilde{L}_{a1k}$ ,  $\tilde{x}_k$ 와  $\tilde{y}_{2k}$ 가 입력 되게 되는데, 여기서 Tilde 표시가 두 번 사용된 것은 인터리버  $\alpha_1$ 과  $\alpha_2$ 를 모두 거친 열이라는 것을 나타내고 있다. DEC2에서 출력된  $\tilde{L}_2(d_k)$ 에서  $\tilde{x}_k$ 와  $\tilde{L}_{a1k}$ 가 제거되어 DEC2에서 얻어진 외부 정보인  $\tilde{L}_{e2k}$ 가 된다.  $\tilde{L}_{e2k}$ 는 다시  $\alpha_2^{-1}$ 에 의해 디인터리빙 되면서 DEC1의 사전정보로 입력되게 된다. 이러한 과정을 통해 충분한 반복 복호가 이루어진 후에  $\tilde{L}_2(d_k)$ 는  $\alpha_3^{-1}$ 에 의해 디인터리빙된다. 즉,  $\alpha_1$ 과  $\alpha_2$ 의 영향을 벗어나 경관정에 의해  $\hat{a}_k$ 를 결정하게 된다.

Fig. 5에는 SLM-PTS 결합기법 및 ETD-Turbo 부호를 채용한 모델링된 채널 환경에서의 COFDM 시스템의 구성도를 보인다.

### 4. 시뮬레이션 및 성능평가

#### 4.1 SLM-PTS 결합기법의 성능

본 절에서는 SLM 기법, PTS 기법 및 제안된 SLM-PTS 결합 기법에 대하여 심볼수(L)와 부블록수(M)가 각각 2, 3, 4 이며, IFFT 크기 D가 각각 128, 256, 512 및 1024의 경우에 대하여 PAR 성능을 분석하였다. 시스템 파라미터는 Table 4와 같다.

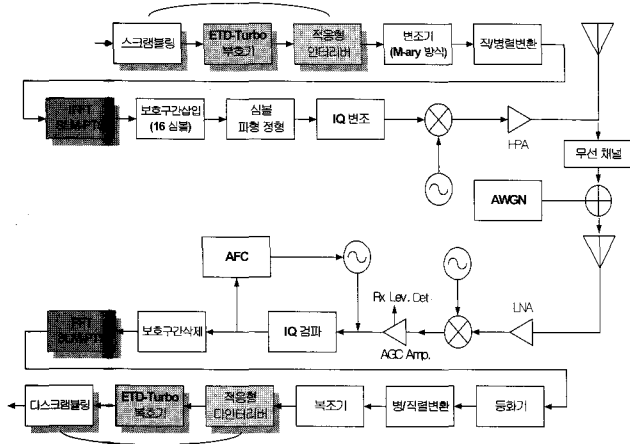


Fig. 5 Block diagram of proposed COFDM system.

Table 4 OFDM system parameters

Parameter	Value
변조방식	QAM
부호화 방식	TCM
FFT 크기	128, 256, 512, 1024
부반송파 수	128
보호시간	(FFT 크기)/4 (25 %)
보호주기 형태	순환확장

Fig. 6과 Fig. 7에는 각각 16-QAM 변조를 사용한 SLM 기법, PTS 기법 및 제안된 SLM-PTS 결합 기법에 대한 PAR 성능을 나타내고 있다. 여기서 IFFT 크기 D=128로 동일하며, L=M 이다. Fig. 6과 Fig. 7에서 알 수 있듯이 SLM 기법, PTS 기법 및 SLM-PTS 결합 기법은 모두 원래의 OFDM에서 보다 확률이 더 빨리 감소되는 통계적 특성을 가짐을 알 수 있다. 특히, 제안된 SLM-PTS 결합 기법에서 가장 우수한 성능을 가짐을 알 수 있다.

IFFT 크기 D=128인 Fig. 6의 경우,  $10^{-5}$ 의 확률을 기준으로 'ORI'는 12.2 dB인 반면 L=M=3을 사용하는 SLM-PTS 결합 기법(Combine3)의 경우 약 8.3 dB로 'ORI'에 비하여 약 3.9 dB 정도의 PAR 성능 개선 효과를 보인다. IFFT 크기 D=256 인 Fig. 7의 경우,  $10^{-5}$ 의 확률을 기준으로 PAR이 약 3.9 dB

정도의 개선 효과를 보인다. 즉,  $10^{-5}$ 의 확률에서 'ORI'는 12.7 dB 인 반면 L=M=3을 사용한 Combine3 기법의 경우에는 8.8 dB 정도까지 감소함으로 약 3.9 dB 정도의 PAR 저감 효과를 얻을 수 있다. SLM-PTS 결합 기법에서 M=3까지는 SLM 기법과 PTS 기법 보다 성능이 우수하지만 M=4일 때는 성능이 포화되어 더 이상의 개선이 없음을 알 수 있다.

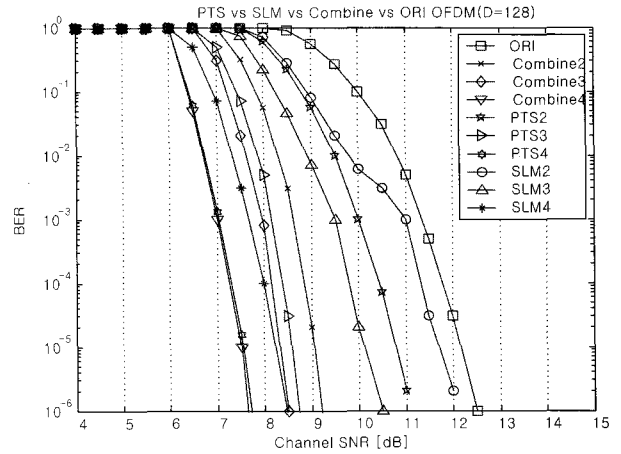


Fig. 6 Comparison of SLM-PTS method(D=128)

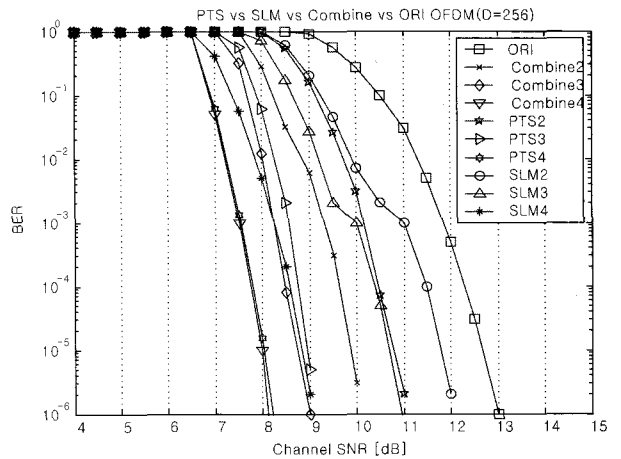


Fig. 7 Comparison of SLM-PTS method(D=256)

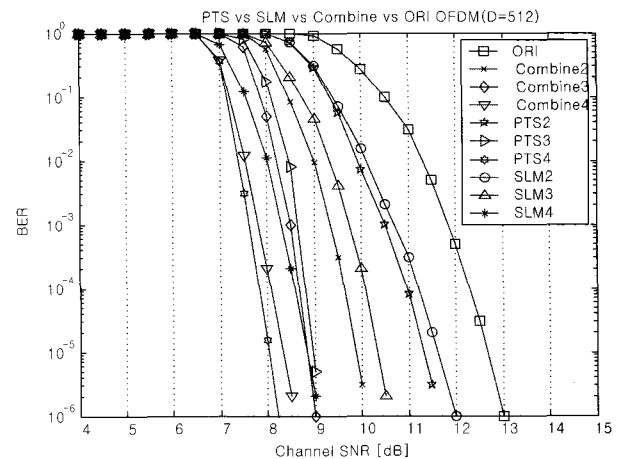


Fig. 8 Comparison of SLM-PTS method(D=512)

Fig. 8과 Fig. 9에는 각각 IFFT 크기  $D=512$ 와  $1024$ 로 한 경우의 성능을 보인다. Fig. 8과 Fig. 9에서 보이는 바와 같이 앞선 Fig. 6 및 Fig. 7에서의 결과와 거의 유사한 결과가 얻어짐을 알 수 있다. 그러나 IFFT 크기를 계속 증가시키면 SLM 기법과 PTS 기법 및 원래의 OFDM 방식 모두에서 성능이 열화되므로 IFFT 크기의 선정에 주의해야 함을 알 수 있다.

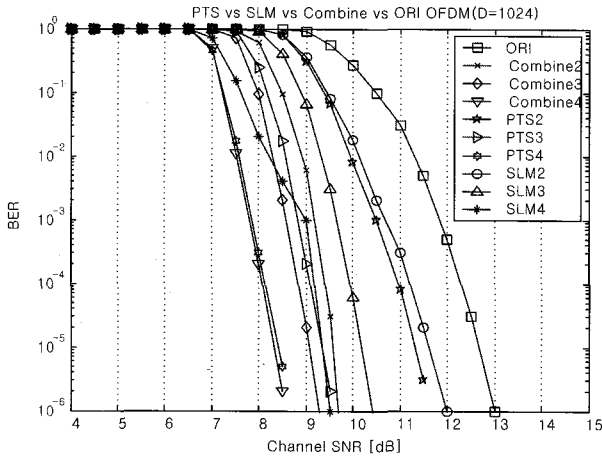


Fig. 9 Comparison of SLM-PTS method( $D=1024$ )

#### 4.2 ETD-Turbo 부호의 성능

Fig. 10 및 Fig. 11에는 본 논문에서 시뮬레이션을 위하여 구성한 COFDM 시스템에 IFFT 크기  $D$ 를 각각 128 및 512로 하여 SLM-PTS, 터보부호 및 ETD-Turbo 부호를 적용한 경우의 COFDM 시스템의 성능을 보인다.

Fig. 10와 Fig. 11에서 알 수 있듯이 고려된 모든 기법에서 원래의 OFDM에서 보다 성능이 개선됨을 알 수 있다. 특히, 제안된 Combine 기법과 ETD-Turbo 부호가 동시에 고려된 경우 가장 우수한 성능을 가짐을 알 수 있다.

IFFT 크기  $D=128$ 인 그림 10의 경우,  $10^{-5}$ 의 확률을 기준으로 'ORI'는 12.2 dB인 반면  $L=M=3$ 을 사용하는 Combine3의 경우 약 8.3 dB로 'ORI'에 비하여 약 3.9 dB 정도의 성능 개선 효과를 보인다. 또한, ETD-Turbo 부호만 고려한 경우 5.8 dB로 약 6.4 dB 정도의 성능개선 효과를 보이며, ETD-Turbo 부호와 Combine 기법을 동시에 고려한 경우 5.2 dB로 약 0.6 dB 정도의 추가적 성능 개선 효과를 보인다.

IFFT 크기  $D=512$ 인 Fig. 13의 경우,  $10^{-5}$ 의 확률을 기준으로 PAR이 약 3.9 dB 정도의 개선 효과를 보인다. 즉,  $10^{-5}$ 의 확률에서 'ORI'는 12.7 dB 인 반면  $L=M=3$ 을 사용한 Combine3 기법의 경우에는 8.8 dB 정도까지 감소함으로 약 3.9 dB 정도의 PAR 저감 효과를 얻을 수 있다. 또한, ETD-Turbo 부호만을 고려한 경우 6.3 dB로 6.4 dB 정도의 성능 개선효과를 보이며, ETD-Turbo 부호와 Combine 기법을 동시에 고려한 경우 5.5 dB로 7.2 dB 정도의 성능 개선 효과를 보인다.

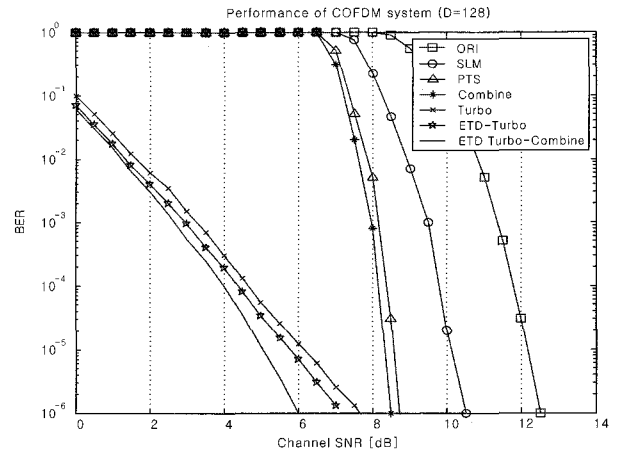


Fig. 10 Comparison of COFDM system ( $D=128$ )

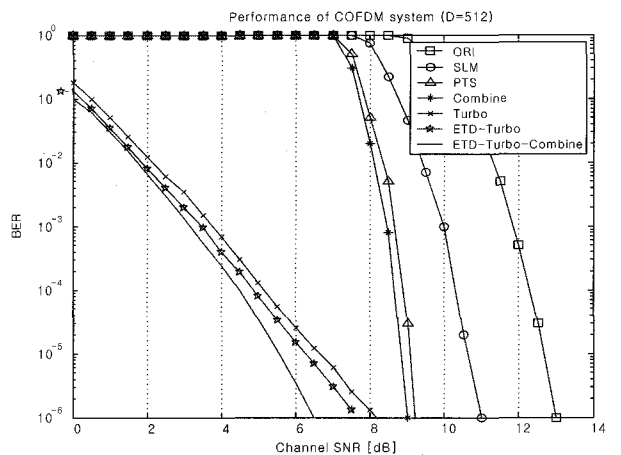


Fig. 11 Comparison of COFDM system ( $D=512$ )

위의 결과를 기반으로 IFFT 크기  $D$ 를 다르게 했을 때도 유사한 성능을 얻을 수 있을 것으로 기대된다. 그러나, 앞 절에서 설명되었듯이 IFFT 크기  $D$ 가 증가함에 따라 성능 열화가 발생할 수 있으므로 유의해야 한다.

## 5. 결론

본 논문에서는 OFDM 방식에서 문제시되는 PAR 성능개선을 위하여 고속 적응형 PTS 기법을 사용하여 기존의 SLM 기법과 결합시킨 SLM-PTS 결합기법을 제안하고 그 성능 평가를 하였다. 또한, 제안된 결합기법을 시스템에 적용시킨 후 PAR 성능 평가를 위하여 ETD-Turbo 부호를 사용한 COFDM 시스템을 구성하고 성능 평가를 하였다.

제안된 기법에 대한 성능 평가를 통하여 기존 PAR 저감기법들에서 단점으로 지적된 연산량의 증가 및 부가정보 전송으로 인한 송신단에서의 시간 지연의 문제와 추가잡음 등을 경감시킴으로써 고속, 고신뢰성을 가지는 OFDM 시스템에 구현할 수 있음을 확인하였다.

SLM-PTS 결합기법에 대한 성능평가 결과, 전반적으로 제안된 기법이 기존의 OFDM 방식보다 우수한 성능을 보였다.

특히  $10^{-5}$ 의 BER을 기준으로 제안된 기법의 Combine3에서 IFFT 크기에 따라 원래의 OFDM 방식과 비교하여 각각 약 3.7~3.9 dB 정도의 PAR 저감효과를 보임을 확인할 수 있었다.

또한, 제안된 기법을 시스템에 적용하여 PAR의 성능을 평가하기 위하여 ETD-Turbo 부호를 사용하는 COFDM 시스템을 구성하여 성능평가를 하였다. 성능평가 결과, 부호화 측면에서는 부호화되지 않은 OFDM 시스템에 대하여 터보 부호 및 ETD-Turbo 부호를 각각 적용했을 경우, 레일리 채널 환경 및 AWGN 환경 모두에서 높은 부호화 이득을 가짐을 확인할 수 있었다. 또한, ETD-Turbo 부호 사용 시 터보 부호 사용의 경우에 비하여 약 0.5 dB 정도의 추가적 성능 개선이 있음을 확인할 수 있었다.

이상과 같은 연구 결과를 토대로 제안된 기법들에 대하여 좀 더 다양한 전파환경 조건과 파라미터들을 고려한다면 더욱 우수한 PAR 성능개선 효과를 얻을 수 있을 것으로 기대된다.

### 참고 문헌

- [1] Baumi, R. W., Fischer, R. F. and Huber, J. B. (1996), "Reducing the peak-to-average power ratio of multicarrier modulation by selective mapping," IEE Electronic Letters, Vol. 32, No. 22, pp. 2056~2057.
- [2] Hirosaki B. et al. (1985), "A 19.2 kbits Voice Band Modem Based on Orthogonally Multiplexed QAM Techniques," Proc. of IEEE ICC'85, pp. 21.1.1~5.
- [3] Li, Xiaodong and Cimini Jr. L. J., (1991), "Effects of clipping and filtering on the performance of OFDM," IEEE Trans. on Communications, Vol. 39, No. 7, pp. 1031~1033.
- [4] Simon, M. K., Omura, J. K., Scholtz, R. A. and Levitt, B. K. (1994), "Spread Spectrum Communications Handbook", McGraw-Hall, Inc., pp. 1045~1091.
- [5] Ochiai, H. and Imai, H. (1997), "Block Coding scheme Based on Complementary Sequences for Multicarrier Signals," IEICE Trans. On Fundamentals, pp. 2136~2143.
- [6] Prasad, R. and Hara, S. (1997), "An overview of multicarrier CDMA," IEEE Communication Magazine, Vol. 35, No. 12, pp. 126~133.
- [7] S Jayalath A. D. and Tellamburg, C., Wu, H. (2000), "Reduced complexity PTS and new phase sequence for SLM to reduce PAP of an OFDM signal," IEEE VTC 2000, Vol. 3, pp. 1914~1917.
- [8] Tillambura, C. (1998), "Phase optimization criterion for reducing peak-to-average power ratio of an OFDM signal," IEE Electro. Letters Vol. 34, pp. 169~170.
- [9] Wilkinson, T. A. and Jones, A. E. (1995), "Minimization of the Peak-to-Mean Envelope Power Ratio of Multicarrier Transmission Schemes by Block Coding," Proc. of IEEE VTC '95, Chicago, pp. 825~829.

원고접수일 : 2005년 9월 8일

원고채택일 : 2005년 10월 26일