

## Gutta-percha 또는 Resilon을 사용한 근관충전이 상아세관 내의 *Enterococcus faecalis*에 미치는 영향

지상욱<sup>1</sup> · 김의성<sup>1\*</sup> · 정일영<sup>1</sup> · 유윤정<sup>2</sup>

연세대학교 치과대학 <sup>1</sup>치과보존학교실, <sup>2</sup>구강생물학교실

### ABSTRACT

#### THE EFFECT OF CANAL FILLING WITH GUTTA-PERCHA OR RESILON ON *ENTEROCOCCUS FAECALIS* IN BOVINE DENTINAL TUBULES

Sang-Wook Jee<sup>1</sup>, Euseong Kim<sup>1\*</sup>, Il-Young Jung<sup>1</sup>, Yun-Jung Yoo<sup>2</sup>

<sup>1</sup>Department of Conservative Dentistry, <sup>2</sup>Oral Biology, College of Dentistry, Yonsei University

The purpose of this study was to observe the effect of canal filling on the bacteria left in the dentinal tubules and to compare the sealing ability between Gutta-percha and Resilon. The bovine dentin block models were prepared. *E. faecalis* was inoculated to dentin blocks and incubated. The dentin blocks were divided into 5 groups.

Group 1 was the negative control. Group 2 was the positive control. Group 3 was filled with ZOE based sealer and Gutta-percha, Group 4 with resin based sealer and Gutta-percha, and Group 5 with resin based sealer and Resilon. After 24 hour, the blocks were incubated at 37°C for 1, 2, 3 and 4 weeks on BHI agar plates.

The internal dentin portion of the blocks was removed using ISO 027, 029, 031, 035 round burs and the dentin chips were incubated at 37°C for 24 hour. Following incubation, the optical density of the medium was measured. The data were statistically analysed using repeated measures ANOVA and one-way ANOVA. The results were as follows,

1. There was statistically significant reduction in the number of *E. faecalis* of the group where dentinal tubules were completely sealed with nail varnish in comparison with the groups obturated with gutta-percha or resilon ( $p < 0.05$ ).
2. In group 5, the number of *E. faecalis* in the dentinal tubules decreased significantly with time ( $p < 0.05$ ), whereas in Group 3 and 4, there was no reduction in its number ( $p > 0.05$ ).
3. Under the conditions of this experiment, *E. faecalis* survived up to 4 weeks after obturation with gutta-percha or resilon ( $p > 0.05$ ). [J Kor Acad Cons Dent 30(5):385-392, 2005]

**Key words:** *Enterococcus faecalis*, Resilon, Root canal sealing effect

- Received 2005.2.22., revised 2005.5.24., accepted 2005.6.13. -

\* Corresponding author: Euseong Kim

Department of Conservative Dentistry  
College of Dentistry, Yonsei University  
Sinchon-dong 134, Seodaemun-gu, Seoul, Korea 120-752  
Tel: 82-2-2228-8700  
E-mail: andyendo@yumc.yonsei.ac.kr

### I. 서 론

세균 및 그 부산물은 치수 괴사와 치근단 주위염을 일으키는 주요 인자로 알려져 있으며<sup>1-3)</sup> 근관 내의 완전한 세정과 살균은 근관 치료의 장기간의 성공에 필수 요소로 생각되어지고 있다. 그러나 근관계의 복잡성 때문에 기구 및 세정제

의 도달이 힘들어 근관 내에서 세균을 완전히 제거하는 것은 거의 불가능하다<sup>4,6)</sup>. 따라서, 근관 내에 기구 및 세정제의 사용 후에도 남아있는 세균을 제거하거나 근관 내에서 증식하는 것을 막기 위해 근관내약제의 사용이 추천되어 왔다<sup>4,7-8)</sup>. 근관내약제에는 페놀 계통의 camphorated monochlorophenol (CMCP), 알데하이드 계통의 formocresol, 할라이드 계통의 iodine-potassium iodide, 그리고 수산화칼슘과 항생제 등이 사용되고 있다<sup>9)</sup>.

이중 가장 많이 사용되고 있는 수산화칼슘이 근관 내의 세균의 증식을 완전히 억제하지는 못한다는 보고가 있는데<sup>10)</sup>, 이는 상아질의 완충효과 (buffering effect) 등에 의하여 실제 근관 내에서는 근관내약제의 효과가 감소하기 때문이다<sup>11,12)</sup>. 따라서, 상아세관 깊숙이 침투한 세균에 미치는 근관세정제 및 근관내약제의 효과는 제한적이라고 알려져 있다<sup>13,14)</sup>. 특히, 근관치료가 실패한 치아에서 가장 흔히 발견되는 *Enterococcus faecalis*<sup>15,16)</sup>는 비교적 높은 pH 11.1에서도 살아남을 수 있어 근관내약제로 흔히 쓰이는 수산화칼슘에 높은 저항력을 가진다<sup>17)</sup>. 한편, 수산화칼슘의 사용은 근관 충전 후, 치근단 미세누출을 증가 시킬 수 있다는 보고가 있으며<sup>18)</sup>, 내원 회수를 증가시켜 치료 기간이 길어진다는 단점이 있다.

근관치료를 다른 접근 방법으로는 근관 세정 및 성형된 근관 내에 남아 있는 세균을 즉시 충전하여 영양분을 차단하고 증식할 공간을 허용하지 않는 즉일근관치료가 있다<sup>19,20)</sup>. 근관 내의 세균의 수를 일정 수준 이하로 줄일 수 있다면 근관내약제를 사용하지 않더라도 성공적인 근관치료를 할 수 있다는 것이다<sup>21)</sup>.

남아있는 세균은 근관충전 물질이나 근관전색제 (root canal sealer)의 항세균효과에 의해서 죽거나<sup>22-27)</sup> 영양분과 증식할 공간이 없어서 죽을 수도 있을 것이다<sup>19,20,28,29)</sup>.

하지만 오랜 시간 동안 근관충전 재료로 사용되어온 gutta-percha는 밀폐 효과가 충분하지 않다고 보고되고 있다<sup>30-34)</sup>. 완전한 치근단 밀폐가 이루어지지 않는다면 치근단

누수 (percolation)에 의하여 상아세관 내에 남아있던 세균의 활성이 유지되고 재증식하여 근관치료의 실패를 야기할 수도 있을 것이다<sup>35)</sup>.

따라서, 레진 계통의 접착제를 근관충전에 사용하여 근관 밀폐 능력을 향상시키려는 연구와 시도가 있어왔다<sup>36-38)</sup>.

최근 새로운 근관충전 재료인 레질론 (Resilon)이 개발되었는데, 이것은 열가소성 합성 중합체 (polyester)를 기반으로 한 근관충전 물질로서 difunctional methacrylate resin, bioactive glass, radioopaque filler 등이 포함되어 있다<sup>39)</sup>. 이 재료는 레진 계통의 근관전색제와 결합하여 우수한 밀폐 효과를 얻을 수 있고<sup>40)</sup>, 치질을 강화시킬 수 있다고 알려져 있다<sup>41)</sup>.

이에 본 연구에서는 근관충전이 상아세관 내에 남아있는 세균에 미치는 영향을 알아보고, 기존의 gutta-percha와 레진 계통의 새로운 근관충전 물질의 밀폐 능력을 상아세관 내에 남아있는 세균의 생존 여부를 통하여 비교해 보고자 하였다.

## II. 실험재료 및 방법

### 1. 실험재료

본 실험에 사용된 세균은 *Enterococcus faecalis* (ATCC 29212) 이다. 근관충전 시에는 U/P Root canal sealer<sup>®</sup> (Sultan Chemists, Inc., Englewood, USA)와 Gutta-percha, 그리고 Resilon (RealSeal<sup>™</sup>, SybronEndo, Inc., Orange, USA)과 Resilon에 포함된 근관전색제를 사용하였고 Obtura II<sup>®</sup> (Obtura Spartan, Fenton, USA)로 backfill을 시행하였다. 우전치를 4 mm 두께로 자를 때에는 Minitom<sup>®</sup> (Struers, Ballerup, Denmark)을 사용하였고, 세균배양액의 혼탁도를 측정할 때에는 ELISA reader (DynaTech Laboratories, West Sussex, UK)를 사용하였다.

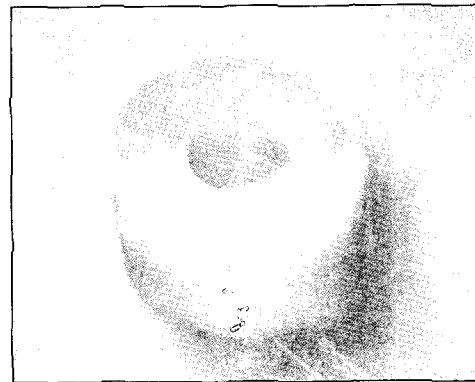
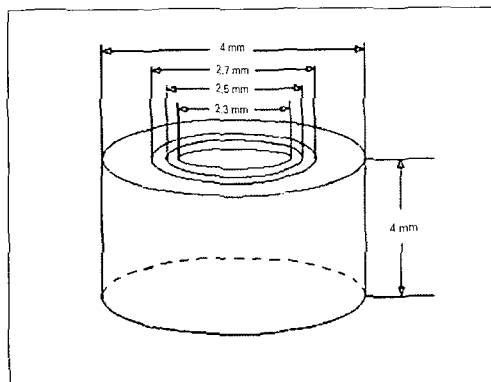


Figure 1. Dentin disk block.

## 2. 치아 시편 제작

발치된 우전치 (bovine incisors)의 치근의 중간 1/3 부위를 Minitom® (Struers, Ballerup, Denmark)을 사용하여 4 mm의 두께로 자른 후, ISO size 023 round bur (Edenta, Inc., Au/SG, Swiss)와 low speed handpiece를 이용하여 내경이 2.3 mm가 되도록 형성하였다. 그리고, 외경을 6 mm가 되도록 삭제하여 백악질 (cementum)을 의도적으로 제거하여 총 160 개의 치아 시편을 제작하였다 (Figure 1).

도말층 (smear layer)을 제거하기 위하여 치아시편을 ultrasonic bath에서 5.25% NaOCl을 10분, 17% EDTA를 다시 10분간 적용하였다. 도말층이 제거된 시편을 Brain Heart Infusion에 넣고 증기압멸균법 (autoclave)을 사용하여 121°C에서 20분간 멸균하였고, 멸균 상태를 확인하기 위하여 37°C에서 24시간 배양하여 무균 상태를 확인하였다.

멸균된 시편의 상아세관 내에 *Enterococcus faecalis* (ATCC 29212)를 감염시키기 위하여, *E. faecalis*를 시편이 들어있는 BHI 용액에 접종시키고, 37°C에서 7일간 배양하였다. 배양 용액 (BHI)은 매일 교환하였으며 매일 새로운 접종원 (inoculum)을 추가하였다.

증류수를 사용하여 충분히 세척한 후, 멸균된 거즈로 건조시켰다. 치아시편의 외면에 두 겹의 nail varnish를 바르고, 내면에 있을 수 있는 세균의 제거를 위해 ISO 025 round bur를 사용하여 내경을 2.5 mm로 넓혔으며 17% EDTA 용액을 1분간 적용하여 도말층을 제거한 후, 멸균된 거즈 및 paper point를 사용하여 건조시켰다.

## 3. 근관 충전

Group 1과 2는 근관 충전을 시행하지 않고, 치아 시편 내면에도 nail varnish를 도포하였다 (Table 1). Gutta-percha를 사용하여 근관 충전을 시행한 Group 3과 4는 치아 시편을 유리판 위에 놓고 치아 시편의 내면에 각각 U/P Root canal sealer®와 RealSeal™에 포함된 근관전색제를 도포한 뒤, Obtura II® (Obtura Spartan, Fenton, USA)와 직경 1.2mm의 plugger (S-Kondenser, Obtura Spartan, Fenton, USA)를 이용하여 근관 충전을 시행하였다. 레진 계통의 근관전색제를 사용 시에는 같은 회사에서 제공되는 primer를 근관 내에 먼저 1분간 적용시켰다.

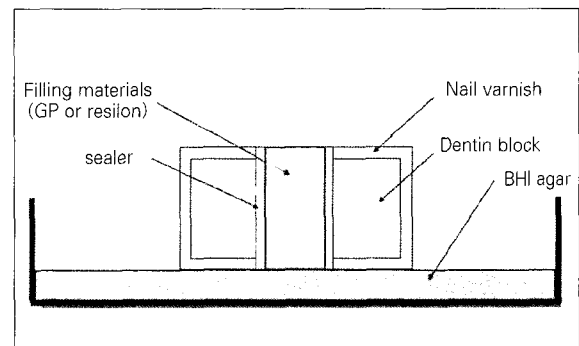
Resilon을 사용한 Group 5는 RealSeal™ (SybronEndo, Inc., Orange, USA)에 포함된 근관전색제와 근관충전 재료를 사용하여 Group 3, 4와 같은 방법으로 근관 충전을 시행하였다. Obtura II® (Obtura Spartan, Fenton, USA)의 온도는 제조회사의 지시에 따라 Gutta-percha를 사용할 경우에는 200°C로, Resilon을 사용할 경우에는 160°C로 조정하였다. 과다한 근관전색제는 소독된 거즈를 사용하여 제거하였다. 음성 대조군은 실험군과 같이 매주 평가하였다.

근관전색제가 완전히 경화되도록 시편을 37°C에서 24시간 보관한 후 BHI agar plate로 옮겼다. BHI agar plate 위로 옮긴 시편을 37°C에서 보관하고, 각 군마다 1주, 2주, 3주 및 4주마다 각각 8개의 시편을 꺼내어 평가하였다.

매주 BHI agar plate를 교환하였으며, 치아 시편 하방에 증식한 세균은 멸균된 거즈로 닦아내고 BHI agar plate에 위치시켰다 (Figure 2).

**Table 1.** Experimental groups by canal filling materials (n = 32)

| Group | <i>E. faecalis</i> inoculation | Sealer       | Filling material |
|-------|--------------------------------|--------------|------------------|
| 1     | -                              | nail varnish |                  |
| 2     | +                              | nail varnish |                  |
| 3     | +                              | ZOE sealer   | gutta-percha     |
| 4     | +                              | resin sealer | gutta-percha     |
| 5     | +                              | resin sealer | resilon          |



**Figure 2.** Schematic illustration of incubating dentin block on BHI agar.

4. 상아세관 내에 남아있는 균수 평가

치아 시편을 BHI agar plate에서 떼어내고 치아 시편 하 방에 증식된 세균을 멸균된 거즈로 닦은 후, 치아 시편의 외 면에 묻어있는 세균을 제거하기 위하여 5.25% NaOCl 용 액에 1분간 넣어 소독하였다. 멸균된 거즈로 건조시킨 뒤, ISO 023 bur를 사용하여 충전물질을 제거하였다. ISO 027, 029, 031, 035으로 bur의 크기를 증가시키며 동심원 으로 치아시편 내면을 삭제하여 얻은 상아질을 각각 5 ml의 BHI가 든 시험관에 넣고 37℃에서 24시간 배양하고 Enzyme-linked immunosorbent assay reader (DynaTech Laboratories, West Sussex, UK)를 이용하여 530 nm에서 혼탁도 (optical density)를 측정하였다.

배양된 세균을 BHI agar에 배양하여 그람 염색법을 이용 하여 순수성을 평가하고 감염 세균을 확인하였다.

5. 통계 분석

시간의 흐름에 따른 세균 수의 변화를 평가하기 위하여 repeated measures ANOVA를 시행하였고, 근관충전 방 법에 따른 군들 사이의 비교를 위하여 one-way ANOVA를 사용하였으며 사후검정으로는 tukey method를 사용하였 다. 통계 분석은 SAS (Statistical Analysis System) for Windows v9.1 (SAS Institute, Inc. Cary, USA)를 이 용하였다.

III. 결 과

5개 군의 시간에 따른 혼탁도 (optical density)와 표준 편차 (standard deviation), 그리고 p-value를 Table 2에 표시하였다.

1. 근관충전 방법에 따른 상아세관 내 남아있는 균수의 변화 (Figure 3)

충전 방법에 따른 군 사이의 비교를 위하여 one-way ANOVA를 시행하여 분석하였다.

Nail varnish로 상아세관을 완전히 밀폐한 Group 2의 배양 용액의 혼탁도가 충전 후 1주, 2주, 3주 및 4주에서 모두 실험군과 비교하여 유의차 있게 적게 나타났다 (p < 0.05).

ZOE 계통의 근관전색제와 gutta-percha를 사용하여 근 관충전을 시행한 Group 3과 resin 계통의 근관전색제와 gutta-percha를 사용하여 근관충전을 시행한 Group 4, 그 리고 resin 계통의 근관전색제와 resilon을 사용하여 근관 충전을 시행한 Group 5 사이에는 1주, 2주, 3주 및 4주 모 두에서 통계적으로 유의차 있는 결과를 보이지 않았다 (p > 0.05).

음성대조군인 Group 1의 경우, 처음의 배양 용액의 혼탁 도에 비해 거의 변화가 없었다.

Table 2 E. faecalis left in dentinal tubules

| Group     | Experimental time (week)   |                             |                            |                            | p-value*            |
|-----------|----------------------------|-----------------------------|----------------------------|----------------------------|---------------------|
|           | 1                          | 2                           | 3                          | 4                          |                     |
| 1         | 0.005 (0.003)              | 0.007 (0.004)               | 0.003 (0.003)              | 0.004 (0.003)              |                     |
| 2         | 0.196 (0.215) <sup>b</sup> | 0.279 (0.250) <sup>b</sup>  | 0.167 (0.202) <sup>b</sup> | 0.129 (0.122) <sup>b</sup> | 0.0024 <sup>†</sup> |
| 3         | 0.446 (0.219) <sup>a</sup> | 0.450 (0.187) <sup>a</sup>  | 0.444 (0.206) <sup>a</sup> | 0.355 (0.230) <sup>a</sup> | 0.1999              |
| 4         | 0.412 (0.169) <sup>a</sup> | 0.388 (0.219) <sup>ab</sup> | 0.374 (0.136) <sup>a</sup> | 0.354 (0.133) <sup>a</sup> | 0.0941              |
| 5         | 0.427 (0.208) <sup>a</sup> | 0.431 (0.139) <sup>a</sup>  | 0.344 (0.254) <sup>a</sup> | 0.286 (0.195) <sup>a</sup> | 0.0155 <sup>†</sup> |
| p-value** | < 0.0001                   | 0.0048                      | < 0.0001                   | < 0.0001                   |                     |

Data were expressed as optical density of culture media of dentin chip.

Data description form: mean (s.d.).

\*: p-value by repeated measures ANOVA with time.

†: statistically significant by repeated measures ANOVA.

\*\* : p-value by one-way ANOVA among groups at given experimental time.

a, b: multiple comparison using tukey method.

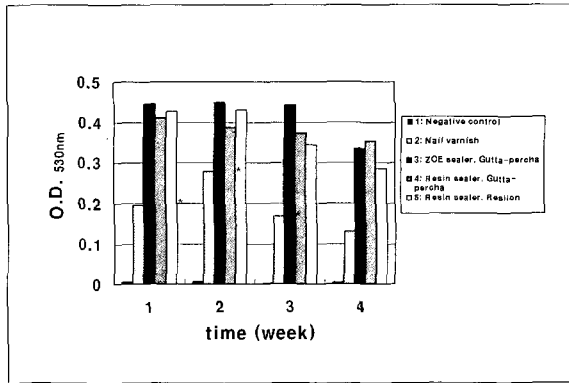


Figure 3. The change of optical density with time.

\* significant difference statistically ( $p < 0.05$ ).

## 2. 시간의 흐름에 따른 상아세관 내 남아있는 균수의 변화

시간의 변화에 따른 세균 수의 변화는 nail varnish로 상아세관을 완전히 밀폐한 경우 (Group 2)와 레진 계통의 근관전색제와 resilon으로 근관충전을 시행한 경우 (Group 5)에 시간의 흐름에 따라 상아세관 내의 *E. faecalis*의 수가 유의차 있게 감소하였으며, ZOE 계통의 근관전색제와 gutta-percha를 사용하여 충전한 Group 3과 레진 계통의 근관전색제와 gutta-percha를 사용하여 충전한 Group 4는 시간의 흐름에 따른 상아세관 내의 *E. faecalis*의 수의 감소는 나타나지 않았다 (Table 2).

## IV. 총괄 및 고찰

3차원적인 근관충전은 치근단 삼출액이 근관내로 누수 (percolation)와 미세누출 (microleakage)이 되는 것을 차단하여 재감염을 일으키지 않을 뿐 아니라, 적절한 생물학적인 환경을 만들어 치유가 될 수 있도록 한다.

하지만 우리가 현재 사용하는 gutta-percha는 단독으로 사용시 미세누출이 더 크기 때문에 근관전색제가 필요하며<sup>42)</sup> 근관전색제를 사용하더라도 미세누출을 완전히 막을 수는 없다. 또한 모든 근관전색제는 경화되면서 수축하고 시간의 경과에 따라 용해된다<sup>43-46)</sup>. 근관전색제의 수축 및 용해는 빈 공간을 형성하고 미세누출을 증진시킬 가능성이 있다. 또한 근관충전 과정에서 근관 내에서 근관전색제가 제거될 가능성도 있다<sup>47)</sup>.

이러한 문제들과 해부학적인 근관의 복잡성으로 인해 치근단의 미세누출을 일으킬 수 있고, 근관 내에 남아있던 세균은 미세누출에 의한 치근단의 삼출액으로부터 영양분을 얻어 재증식하거나 생활력을 유지하여 치근단에 병소를 지

속시키거나 유발할 수 있을 것이다. 실패한 근관치료의 경우 대부분 치근단에서 근관치료에 저항하는 미생물을 발견할 수 있었다는 연구가 이를 뒷받침한다<sup>48)</sup>.

본 연구에서는 인체 내의 이러한 복잡하고 연구하기 어려운 현상을 최대한 단순화된 치아 절편 모델을 이용하여 접근하고자 하였다. 치아 절편은 근관 충전된 치아의 치근단 부분을 확대시킨 것으로 볼 수 있고, BHI agar는 세균에 영양분을 공급해 줄 수 있는 치근단 조직으로 볼 수 있다.

본 연구에서 nail varnish로 상아세관을 완전히 밀폐한 경우 (Group 2) 세균에 공급되는 영양분을 완전히 차단시켰다고 볼 수 있어, 시간의 경과에 따라 *E. faecalis*가 사멸할 것으로 생각되었으며, 실험 결과, 활성을 나타내는 *E. faecalis*가 급격히 줄어든 것을 확인할 수 있었다 (Figure 3). 그러나 Group 3, 4, 5의 결과에서 보듯이, 통상적으로 사용하는 근관전색제와 gutta-percha, 그리고 새로이 개발된 resilon으로는 치근단을 완벽히 밀폐할 수 없었고 그에 따라 *E. faecalis*의 생활력이 4주까지 유지되는 것으로 판단된다. 따라서, 치근단 부위의 상아세관에 살아있는 세균이 존재하고 치근단 밀폐가 불완전하다면 지속적으로 영양분이 공급되고 세균이 재증식하여 근관치료의 실패를 야기할 수 있을 것이다

그러나, 새로이 소개된 레진 계통의 근관충전 재료인 Resilon은 그동안 접착력이 상당히 개선된 상아질 접착제를 근관충전에 이용하려는 시도를 기반으로 개발된 것으로 보다 우수한 근관 밀폐 효과를 나타낼 것으로 기대되었고, 치관부 누출을 통하여 밀폐 효과를 평가한 실험에서는 기존의 gutta-percha와 근관전색제를 사용한 것보다 우수한 결과를 나타내었다<sup>40)</sup>. 본 연구에서 비록 근관충전 재료간의 비교에서 유의차 있는 결과를 얻지는 못하였지만, 레진 계통의 근관전색제와 resilon으로 근관충전을 시행한 group 5에서 시간의 흐름에 따라 *E. faecalis*의 수가 유의차 있게 감소한 것으로 보아 실험 기간이 4주 이상으로 연장된다면 재료 간의 근관밀폐 능력의 차이가 드러날 수도 있을 것이다. 따라서 앞으로 이를 규명하기 위한 연구가 있어야 할 것이다.

근관전색제의 높은 항세균효과를 관찰하였던 이전의 실험<sup>27)</sup>과 달리 본 연구에서는 근관전색제의 항세균효과가 나타나지 않았다. 이번 연구에서는 근관충전된 시편이 영양분과 수분의 공급이 풍부한 BHI 한천 배지 위에 놓여졌기 때문에 근관전색제의 항세균효과에도 불구하고 세균이 생활력을 유지할 수 있었던 것으로 생각된다. 따라서, 실제 생체 내에서는 그동안 보고 되었던 근관전색제의 항세균효과가 충분히 나타나지 않을 가능성이 있으며, 앞으로 이에 대한 보다 많은 연구가 필요할 것이다.

## V. 결 론

이번 연구에서는 근관충전 후 상아세관 내에 남아있는 세균의 생존 여부를 알아보고 Gutta-percha와 Resilon의 밀폐 능력을 상아세관 내에 남아있는 세균의 생존 정도를 통하여 비교하려는 목적으로 시행되었으며 결론은 다음과 같다.

1. Nail varnish로 상아세관을 완전히 밀폐한 경우 (Group 2), 상아세관 내의 *E. faecalis*의 수는 gutta-percha 및 resilon으로 근관충전한 경우에 비해 통계적으로 유의차 있게 감소하였다 ( $p < 0.05$ ).
2. 레진 계통의 근관전색제와 resilon으로 근관충전을 시행한 Group 5에서는 시간의 흐름에 따라 상아세관 내의 *E. faecalis*의 수가 유의차 있게 감소하였으며 ( $p < 0.05$ ), ZOE 계통의 근관전색제와 gutta-percha로 근관충전을 시행한 Group 3과 레진 계통의 근관전색제와 gutta-percha로 근관충전을 시행한 Group 4에서는 시간의 흐름에 따른 *E. faecalis*의 수의 감소는 나타나지 않았다 ( $p > 0.05$ ).
3. Gutta-percha와 resilon으로 근관충전을 시행한 군 사이에 상아세관 내에 남아있는 *E. faecalis*의 생존 정도는 통계학적으로 유의차가 없었다 ( $p > 0.05$ ).

본 실험에서는 근관충전 후에도 상아세관 내의 세균의 생활력이 유지되어 gutta-percha나 resilon 모두 근관밀폐 효과가 불완전하다는 것을 알 수 있었다. 하지만 레진 계통의 근관전색제와 resilon으로 근관 충전을 시행하는 것이 장기적으로 보다 우수한 근관밀폐 효과를 보일 가능성이 높으며 앞으로 이에 대한 보다 많은 연구가 필요할 것이다.

## 참고문헌

1. Kakehashi S, Stanley HR, Fitzgerald RJ. The effects of surgical exposures of dental pulps in germ-free and conventional laboratory rats. *Oral Surg Oral Med Oral Pathol* 20:340-349, 1965.
2. Möller AJ, Fabricius L, Dahlen G, Ohman AE, Heyden G. Influence on periapical tissues of indigenous oral bacteria and necrotic pulp tissue in monkeys. *Scand J Dent Res* 89:475-484, 1981.
3. Sundqvist G. Bacteriological studies of necrotic dental pulps. Thesis. Umea Univ. Odont. Diss. Ref Type: Generic 7, 1-94. 1976.
4. Byström A, Sundqvist G. Bacteriologic evaluation of the efficacy of mechanical root canal instrumentation in endodontic therapy. *Scand J Dent Res* 89:321-328, 1981.
5. Abou-Rass M, Piccinino MV. The effectiveness of four clinical irrigation methods on the removal of root canal debris. *Oral Surg Oral Med Oral Pathol* 54:323-328, 1982.
6. Byström A, Claesson R, Sundqvist G. The antibacterial effect of camphorated paramonochlorophenol, camphor-

- ated phenol and calcium hydroxide in the treatment of infected root canals. *Endod Dent Traumatol* 1:170-175, 1985.
7. Sjögren U, Figdor D, Spangberg L, Sundqvist G. The antimicrobial effect of calcium hydroxide as a short-term intracanal dressing. *Int Endod J* 24:119-125, 1991.
8. Chong BS, Pitt Ford TR. The role of intracanal medication in root canal treatment. *Int Endod J* 25:97-106, 1992.
9. Walton RE, Torabinejad M. Principles and Practice of Endodontics. 3rd ed. 2002, pp 232-234, W.B. Saunders company.
10. Peters LB, van Winkelhoff AJ, Buijs JF, Wesselink PR. Effects of instrumentation, irrigation and dressing with calcium hydroxide on infection in pulpless teeth with periapical bone lesions. *Int Endod J* 35:13-21, 2002.
11. Haapasalo HK, Siren EK, Waltimo TM, Orstavik D, Haapasalo MP. Inactivation of local root canal medications by dentine: an *in vitro* study. *Int Endod J* 33:126-131, 2000.
12. Portenier I, Haapasalo H, Rye A, Waltimo T, Orstavik D, Haapasalo M. Inactivation of root canal medications by dentine, hydroxylapatite and bovine serum albumin. *Int Endod J* 34:184-188, 2001.
13. Ørstavik D, Haapasalo M. Disinfection by endodontic irrigants and dressings of experimentally infected dentinal tubules. *Endod Dent Traumatol* 6:142-149, 1990.
14. Estrela C, Pimenta FC, Ito IY, Bammann LL. Antimicrobial evaluation of calcium hydroxide in infected dentinal tubules. *J Endod* 25:416-418, 1999.
15. Molander A, Reit C, Dahlen G, Kvist T. Microbiological status of root-filled teeth with apical periodontitis. *Int Endod J* 31:1-7, 1998.
16. Sundqvist G, Figdor D. Microbiological analysis of teeth with failed endodontic treatment and the outcome of conservative retreatment. *Oral Surg Oral Med Oral Pathol Oral Radiol Endod* 35:86-93, 1998.
17. Evans M, Davies JK, Sundqvist G, Figdor D. Mechanisms involved in the resistance of *Enterococcus faecalis* to calcium hydroxide. *Int Endod J* 35:221-228, 2002.
18. Kim SK, Kim YO. Influence of calcium hydroxide intracanal medication on apical seal. *Int Endod J* 35:623-628, 2002.
19. Soltanoff W. A comparative study of the single-visit and the multiple-visit endodontic procedure. *J Endod* 4:278-281, 1978.
20. Oliet S. Single-visit endodontics: a clinical study. *J Endod* 9:147-152, 1983.
21. Peters LB, Wesselink PR. Periapical healing of endodontically treated teeth in one and two visits obturated in the presence or absence of detectable microorganisms. *Int Endod J* 35:660-667, 2002.
22. Moorer WR, Genet JM. Evidence for antibacterial activity of endodontic gutta-percha cones. *Oral Surg Oral Med Oral Pathol* 53:503-507, 1982.
23. Heling I, Chandler NP. The antimicrobial effect within dentinal tubules of four root canal sealers. *J Endod* 22:257-259, 1996.
24. Kaplan AE, Picca M, Gonzalez MI, Macchi RL, Molgatini SL. Antimicrobial effect of six endodontic sealers: an *in vitro* evaluation. *Endod Dent Traumatol* 15:42-45, 1999.

25. Fuss Z, Charniaque O, Pilo R, Weiss E. Effect of various mixing ratios on antibacterial properties and hardness of endodontic sealers. *J Endod* 26:519-522, 2000.
26. Siqueira Junior JF, Favieri A, Gahyva SM, Moraes SR, Lima KC, Lopes HP. Antimicrobial activity and flow rate of newer and established root canal sealers. *J Endod* 26:274-277, 2000.
27. Saleh IM, Ruyter IE, Haapasalo M, Orstavik D. Survival of *Enterococcus faecalis* in infected dentinal tubules after root canal filling with different root canal sealers *in vitro*. *Int Endod J* 37:193-198, 2004.
28. Peters LB, Wesselink PR, Moorer WR. The fate and the role of bacteria left in root dentinal tubules. *Int Endod J* 28:95-99, 1995.
29. Weiger R, Rosendahl R, Lost C. Influence of calcium hydroxide intracanal dressings on the prognosis of teeth with endodontically induced periapical lesions. *Int Endod J* 33:219-226, 2000.
30. Swanson K, Madison S. An evaluation of coronal microleakage in endodontically treated teeth. Part I. Time periods. *J Endod* 13:56-59, 1987.
31. Torabinejad M, Ung B, Kettering JD. *In vitro* bacterial penetration of coronally unsealed endodontically treated teeth. *J Endod* 16:566-569, 1990.
32. Khayat A, Lee SJ, Torabinejad M. Human saliva penetration of coronally unsealed obturated root canals. *J Endod* 19:458-461, 1993.
33. Magura ME, Kafrawy AH, Brown CE Jr, Newton CW. Human saliva coronal microleakage in obturated root canals: an *in vitro* study. *J Endod* 17:324-331, 1991.
34. Gish SP, Drake DR, Walton RE, Wilcox L. Coronal leakage: bacterial penetration through obturated canals following post preparation. *J Am Dent Assoc* 125:1369-1372, 1994.
35. Ingle JI. Endodontics. 4th ed. 2002, pp. 752-753, BC Decker Inc, Hamilton.
36. Tidmarsh BG. Acid-cleansed and resin-sealed root canals. *J Endod* 4:117-21, 1978.
37. Leonard JE, Gutmann JL, Guo IY. Apical and coronal seal of roots obturated with a dentine bonding agent and resin. *Int Endod J* 29:76-83, 1996.
38. Mannocci F, Ferrari M. Apical seal of roots obturated with laterally condensed gutta-percha, epoxy resin cement, and dentin bonding agent. *J Endod* 24:41-44, 1998.
39. Mounce R, Glassman G. Bonded endodontic obturation: Another quantum leap forward for endodontics. *Oral Health* 94(6):13-22, 2004.
40. Shipper G, Orstavik D, Teixeira FB, Trope M. An evaluation of microbial leakage in roots filled with a thermoplastic synthetic polymer-based root canal filling material (Resilon). *J Endod* 30:342-347, 2004.
41. Teixeira FB, Teixeira EC, Thompson JY, Trope M. Fracture resistance of roots endodontically treated with a new resin filling material. *J Am Dent Assoc* 135:646-652, 2004.
42. Hata G, Kawazoe S, Toda T, Weine FS. Sealing ability of Thermafil with and without sealer. *J Endod* 18:322-326, 1992.
43. Ørstavik D. Weight loss of endodontic sealers, cements and pastes in water. *Scand J Dent Res* 91:316-319, 1983.
44. Peters DD. Two-year *in vitro* solubility evaluation of four Gutta-percha sealer obturation techniques. *J Endod* 12:139-145, 1986.
45. Tronstad L, Barnett F, Flax M. Solubility and biocompatibility of calcium hydroxide-containing root canal sealers. *Endod Dent Traumatol* 4:152-159, 1988.
46. Kontakiotis EG, Wu MK, Wesselink PR. Effect of sealer thickness on long-term sealing ability: a 2-year follow-up study. *Int Endod J* 30:307-312, 1997.
47. Wu MK, Ozok AR, Wesselink PR. Sealer distribution in root canals obturated by three techniques. *Int Endod J* 33:340-345, 2000.
48. Nair PN, Sjogren U, Krey G, Kahnberg KE, Sundqvist G. Intraradicular bacteria and fungi in root-filled, asymptomatic human teeth with therapy-resistant periapical lesions: a long-term light and electron microscopic follow-up study. *J Endod* 16:580-588, 1990.

국문초록

Gutta-percha 또는 Resilon을 사용한 근관충전이  
상아세관 내의 *Enterococcus faecalis*에 미치는 영향

지상욱<sup>1</sup> · 김의성<sup>1\*</sup> · 정일영<sup>1</sup> · 유윤정<sup>2</sup>

연세대학교 치과대학 <sup>1</sup>치과보존학교실, <sup>2</sup>구강생물학교실

목적은 근관충전이 상아세관 내에 남아있는 세균에 미치는 영향을 알아보고 가터퍼차와 resilon의 밀폐 능력을 상아세관 내에 남아있는 세균의 생존 여부를 통하여 비교하는 것이다.

발치된 우전치로 치아시편에 *E. faecalis*를 접종하고 제 1군은 음성대조군, 제 2군은 양성대조군, 제 3군은 ZOE 계통의 근관전색제와 가터퍼차, 제 4군은 레진 계통의 근관전색제와 가터퍼차, 제 5군은 레진 계통의 근관전색제와 resilon으로 근관 충전하였다. 각 시편은 1, 2, 3주 및 4주간 보관한 뒤 round bur로 근관 내를 삭제하여 얻은 상아질을 배양하고 혼탁도를 측정하였다.

1. Nail varnish로 상아세관을 완전히 밀폐한 경우, 상아세관 내의 *E. faecalis*의 수는 가터퍼차 및 resilon으로 근관 충전 한 경우보다 통계적으로 유의차 있게 감소하였다 ( $p < 0.05$ ).
2. 레진 계통의 근관전색제와 resilon으로 근관충전 한 군에서는 시간의 흐름에 따라 상아세관 내의 *E. faecalis*의 수가 유의차 있게 감소하였다 ( $p < 0.05$ ).
3. 가터퍼차와 resilon으로 근관충전한 군 사이에 상아세관 내에 남아있는 *E. faecalis*의 생존 정도는 통계학적 유의차가 없었다 ( $p > 0.05$ ).

**주요어:** *Enterococcus faecalis*, Resilon, 근관 밀폐 효과