

저자 동시인용분석에 의한 국내외 기록관리학 분야의 지적구조 비교에 관한 연구

A Study on Comparison of Intellectual Structure in Records Management and Archives Using Author Cocitation Analysis

김 희 정(Hee-Jung Kim)*

목 차

- | | |
|----------------------------------|----------------------|
| 1. 서론 | 3. 기록관리학 지적구조 분석 |
| 1. 1 연구의 목적 및 필요성 | 3. 1 상관계수행렬 분석 |
| 1. 2 연구의 방법 및 범위 | 3. 2 군집분석 |
| 2. 기록관리학 분야 저자 동시인용분석 | 3. 3 다차원축척분석 |
| 2. 1 분석대상 저자선정 | 4. 국내외 기록관리학 지적구조 비교 |
| 2. 2 동시인용빈도 추출 및 저자
동시인용빈도 행렬 | 5. 결론 |

초 록

본 연구에서는 저자 동시인용분석 기법을 이용하여 최근 5년간의 국내와 미국의 기록관리학 분야의 지적구조를 분석하고 비교하였다. 이를 위하여 2000년부터 2004년까지 발간된 국내와 미국의 기록관리 분야의 대표적인 학술지를 중심으로 핵심 저자군을 선정하였고, 이들 저자들간의 동시인용빈도를 적용하여 다차원축척기법에 의한 이차원상의 저자지도도를 산출하여 지적구조를 확인하였다. 지적구조의 비교분석 결과 국내의 기록관리학 연구영역은 기록관리학 관련 법제도·정책 분야에 집중되어 있는 반면, 미국의 기록관리학 연구영역은 정보기술을 기반으로 한 전자기록물 관리 연구주제를 중점적으로 수행해온 것으로 나타나서 국내 기록관리학의 향후 연구방향 및 연구영역 확대의 필요성을 확인할 수 있었다.

ABSTRACT

This study investigated the intellectual structure of records management and archives field in Korea and America using author cocitation analysis. Major journals in the field from 2000 to 2004 are used to select frequent cited authors. Cocited authors are analyzed in details by means of multi-variate statistical techniques such as multidimensional scaling. To the analysis of this intellectual structure, main research topics in Korea were laws and policies related to records management and archives whereas information technology based electronic records management in America.

키워드: 저자 동시인용분석, 지적구조, 기록관리학

Author Cocitation Analysis, Intellectual Structure, Records Management and Archives

* 미국 University of North Carolina at Chapel Hill 방문학자(visiting scholar) (hjkim@ils.unc.edu)
논문접수일자 2005년 8월 15일
게재확정일자 2005년 9월 14일

1. 서론

계량적 연구기법에 의한 지적구조(intellecture structure)의 분석은 해당 분야의 중점 연구 주제와 연구동향을 파악하게 하므로 특정 학문 분야에 대한 거시적인 관점에서의 조망이 가능하다.

또한 보다 많은 연구가 진행된 선진국의 동일 연구 분야에 대한 지적구조와의 비교분석은 향후 진행되어야 할 국내 연구방향 설정에 지침으로서 활용할 수 있다.

국내에서의 기록관리학 영역은 비교적 초창기에 해당하는 만큼 아직은 충분한 연구실적들이 축적되지 않았다. 그럼에도 불구하고 최근 5년간의 연구물들을 중심으로 계량적 접근을 시도하는 이유는 현 시점까지의 국내 기록관리학 연구들의 주제영역과 비중을 전체적으로 파악함으로써 주된 연구경향을 평가하고, 동일기간 내 미국의 기록관리학 지적구조와의 비교를 통하여 향후 나아가야 할 국내 연구방향의 흐름을 가늠하고자 하는 데에 그 목적이 있다.

1. 1 연구의 목적 및 필요성

본 연구는 국내와 미국의 기록관리학 분야의 지적구조를 확인함으로써 최근 5년간의 중점 연구수행 분야를 파악하는 데에 그 목적을 두고 있다. 또한, 국내와 미국 중점 연구 분야 및 연구 경향을 비교분석함으로써 국내 기록관리학 연구의 향후 방향을 가늠하고 제시하는 데에 그 부차적인 목적이 있다.

국내에서의 기록관리학 영역이 초창기에 해당하는 만큼 미시적인 주제접근 뿐만 아니라 거

시적인 관점에서의 전체적인 지식구조의 파악 및 방향 제시는 향후 수행해 나아가야 할 연구 방향을 정립하는 데에 도움이 될 것이다.

1. 2 연구의 방법 및 범위

본 연구에서는 저자 동시인용분석 기법을 적용하여 2000년부터 2004년까지의 기간에 해당하는 최근 5년간의 국내의 기록관리학 분야의 지적구조의 파악과 비교를 수행하였다. 국외의 경우에는 동일 기간 내 미국의 기록관리학 관련 연구결과를 그 대상으로 하였다.

먼저 기록관리학 분야의 대표적인 학회지를 선정하여 핵심 저자군을 파악하였으며, 선정된 저자군으로부터 형성된 저자쌍을 중심으로 동시인용빈도 수치를 파악하였다.

저자 선정을 위한 전거학회지로는 국내의 경우 '기록관리학회지'와 '기록학연구'에 수록된 총 논문 47편을 그 대상으로 하였고, 미국의 경우는 동일기간 내에 'American Archivist'에 수록된 논문들 51편과 'Information Management Journal'에 수록된 논문들 168편들을 그 대상으로 하였다.

국내의 경우 대상 논문들 내에서 가장 많이 인용된 빈도 순으로 총 20명의 저자들을 선정하였고, 미국의 경우에는 총 17명의 저자들을 기록관리학 관련 핵심저자군으로 선정하였다.

선정된 저자군을 고유한 각 저자쌍을 형성하여 각 저자쌍에 대한 동시인용빈도수를 산출하였으며, 이 결과를 SPSS 통계 프로그램을 활용하여 피어슨 상관계수 행렬로 나타내었다. 피어슨 상관계수 행렬은 다시 군집분석을 통하여 덴드로그램으로 출력하였으며, 다차원축척프로

그럼인 ALSCAL을 이용하여 2차원공간에의 저자매핑을 시도하였다.

저자지도에 나타난 각 저자들은 대표적인 연구 분야들을 중심으로 주제영역을 명명하여 군집화하였다. 최종적으로 얻어진 군집화 형태를 통하여 국내 및 미국 내 기록관리학의 지적구조를 확인하였다. 이를 통하여 최근 5년간의 국내 및 미국 내 기록관리학 분야 연구경향의 파악과 함께 향후의 중점 연구 분야를 확인하였다.

2. 기록관리학 분야 저자 동시인용 분석

저자 동시인용분석은 저자를 기본 분석단위로 이용하지만, 여기에서의 저자는 저자 개인을 지칭하는 것이 아니라 그 저자가 쓴 저작물의 총체를 의미한다. 따라서 저자 동시인용분석을 통하여 각 저자들이 대표하는 특정주제의 지적구조와 개념적 구조를 구축할 수 있다.

저자 동시인용분석 기법은 특정 주제분야의 변화를 시간에 걸쳐 추적하기 위하여 사용되거나, 전통적인 세부 연구 주제들간의 융합의 가능성 등을 검증하기 위하여 활용되어 왔다(Rousseau 2004). 또한, 저자 동시인용분석 기법과 같이 분석대상으로 저자를 이용하는 연구는 그 분야의

사회적 구조와 인지구조에 관한 연구로 확대를 가능하게 한다는 특징이 있다(서은경 1992).

저자 동시인용분석을 위해서는 일차적으로 대상 학문 분야의 핵심 저자리스트를 작성하는 것이 중요한데, 본 연구에서는 기록관리학 관련 대표적인 학회지를 저자선정을 위한 전거 정보원으로 설정하였다.

먼저 국내 기록관리학 분야의 핵심 저자들을 선정하기 위해서는 '기록관리학회지'와 '기록학연구'를 그 대상 학회지로 하였다. 2000년부터 2004년에 이르는 5년간의 학회지 총 18호와 논문 총 114편을 중심으로 각 논문에서 가장 많이 인용된 저자들을 선정하였다. 이 때에 논문은 연구논문에 제한하였으며, 연설문 및 서평, 참관기 등의 성격의 논문들은 모두 제외하였다. 저자 선정을 위하여 참고로 한 국내학회지 내용을 정리하면 다음 <표 1>과 같다.

미국 기록관리학 분야의 핵심 저자들을 선정하기 위해서는 'American Archivist'와 'Information Management Journal'의 두 저널을 참고하였다. 이 두 저널은 미국 아키비스트 학회 및 미국 기록관리 및 운영자 협회에서 발행하는 대표성을 갖는 학회지이다.

이 외에도 기록관리학과 관련하여 많이 이용되는 저널로는 'Journal of the Society of Archivists', 'Archival Science', 'Library &

<표 1> 저자선정을 위한 전거대상 학회지(국내)

학회지명	해당권호	총 호수	대상논문	학회
기록관리학회지	1권1호(2001년) ~ 4권2호(2004년) <연 2회 발행>	총 8호	47 편	한국기록관리학회
기록학연구	1호(2000년) ~ 10호(2004년) <연 2회 발행>	총 10호	67 편	한국기록학회
-	-	-	총 114 편	-

Archival Security' 등을 들 수 있으나), 앞에서 언급한 대로 미국 내에서 기록관리학 관련 대표성을 갖는 저널이라는 점에서 두 저널에 제한하여 선정하였다.

저자선정을 위하여 참고한 미국 학회지를 정리하면 다음 <표 2>와 같다.

2. 1 분석대상 저자선정

분석 대상 저자들은 <표 1>과 <표 2>의 논문들을 중심으로 인용문헌에서 가장 많이 인용된 횟수를 중심으로 선정하였다. 국내의 경우 7회 이상 인용된 저자 총 20명을 선정하였으며, 저자명은 저자이름의 자모순과 상관없이 임의로 코드화하였다.

선정된 저자들은 출간한 논문편수가 아닌 타 연구자의 논문에 인용된 횟수에 근거하여 선정된 만큼 비교적 최근에 수행된 연구 주제들은 아직 충분히 타 연구에서 인용이 되지 않았을 수도 있다.

마찬가지로 미국 기록관리학 분야 핵심저자

들도 선정하였는데, <표 2>에서 언급한 저널들의 논문들을 중심으로 한 인용횟수에 근거하였다. 인용횟수 6회 이상 총 17명의 핵심저자들을 선정하였다.

이 때에 분석대상의 각 문헌에서 인용된 저자들의 저작물 전체를 하나의 저자로 계수하여 집합적으로 나타내었다. 즉, 분석대상의 한 논문에서 동일 저자의 다수 논문들이 여러 번 인용되었어도, 한번만 인용된 것으로 간주하였다.

2. 2 동시인용빈도 추출 및 저자 동시인용빈도 행렬

국내와 미국에서 각각 선정된 저자들을 중심으로 저자 동시인용빈도 행렬을 구하였다. 즉 각각 20명과 17명을 중심으로 형성되는 고유한 저자쌍인 190 쌍과 136 쌍 간의 동시인용빈도를 산출하였다. 이를 위해서는 'Social Science Citation Index' 와 각 저널들을 참조로 하였다. 결과적으로 얻게 된 국내 저자 동시인용빈도 행렬은 다음 <표 5>와 같다.

<표 2> 저자선정을 위한 전거대상 학회지(미국)

학회지명	해당권호	총 호수	대상논문	학회
American Archivist	63권1호(2000년) ~ 67권2호(2004년) <연 2회 발행>	총 10호	51 편	The Society of American Archivists
Information Management Journal	34권1호(2000년) ~ 38권6호(2004년) <2000년 ~ 2001년 연 4회 발행 2002년 이후 ~ 연 6회 발행>	총 26호	168 편	Association of Records Managers and Administrators
-	-	-	총 219 편	-

1) Journal of the Society of Archivists는 유럽에서 활동하는 연구자들을 중심으로 한 영국발행 학회지라는 점, Library & Archival Security는 보안에 중점을 두고 있는 만큼 본 연구에서 대상으로 한 미국 중심의 기록관리학 관련 연구주제들을 포괄적으로 다루지 못하고 있다는 점 등으로 인하여 대상에서 제외하였다.

〈표 3〉 선정된 저자리스트(국내)

저자번호	저자코드	인용횟수
1	Ku	22
2	Jt	18
3	Ct	14
4	Ui	13
5	Vn	11
6	Lw	11
7	Sl	11
8	Kh	10
9	Kj	10
10	Ks	9
11	Ls	9
12	Lu	9
13	Lp	9
14	Kp	8
15	Tc	8
16	Kw	7
17	Rr	7
18	Ws	7
19	Yh	7
20	Ly	7

〈표 4〉 선정된 저자리스트(미국)

저자번호	저자명	인용횟수
1	Cox, Richard	18
2	Duranti, Luciana	15
3	Bearman, David	10
4	Cook, Terry	10
5	Gilliland-Swetland, Anne	10
6	O'toole, James	9
7	Hedstrom, Margaret	8
8	Duff, Wendy	8
9	Eastwood, Terry	8
10	Jenkinson, Hillary	8
11	Ham, Gerald	7
12	McKemmish, Sue	7
13	Dearstyne, Bruce	6
14	Conway, Paul	6
15	Yakel, Elizabeth	6
16	Stephens, David	6
17	Schellenberg, Theodore	6

〈표 5〉 저자 동시인용빈도행렬(국내)

저자 번호																						
1	8.5																					
2	4	9																				
3	4	9	10.5																			
4	4	2	1	7.5																		
5	5	1	0	4	6.5																	
6	6	1	1	3	3	6																
7	6	5	7	0	2	2	9															
8	3	4	2	0	1	0	2	5														
9	0	4	3	1	0	1	3	2	5													
10	4	2	2	1	0	0	0	3	0	4.5												
11	0	0	1	2	0	1	0	0	0	1	5											
12	2	1	0	7	4	3	0	0	1	1	3	8										
13	1	1	0	1	3	2	1	1	1	2	1	2	3.5									
14	3	3	1	0	1	1	2	0	3	0	0	0	0	4.5								
15	4	3	1	1	1	0	1	0	1	1	0	0	1	3	5							
16	2	2	0	3	2	3	0	1	1	0	0	3	2	0	0	4.5						
17	0	3	5	1	0	0	3	0	2	0	2	0	0	1	2	0	5.5					
18	1	0	1	4	2	1	0	0	0	1	5	5	1	0	0	0	2	7				
19	1	4	5	0	0	1	5	0	3	0	0	0	0	1	0	0	3	0	7			
20	3	0	0	0	2	1	0	1	2	0	0	0	0	1	0	1	0	0	0	3.5		

저자 동시인용빈도 행렬의 대각선 값은 각 저자의 자기인용을 포함한 총 인용빈도수인데 다른 벡터에 비해 지나치게 높은 수치를 가지므로 선행연구(White and Griffith 1981)의 방법에 따라 대각선 값을 수정하였다.

즉, 각 저자가 다른 저자와 동시인용된 빈도수 중 상위수치 3개를 합하여 2로 나눈 값으로 대체하였다.

국내의 경우 가장 높은 동시인용빈도는 9로 나타났는데, 이에 해당하는 저자쌍은 저자번호 2와 3으로서 Jt와 Ct 두 저자이다. 그 다음의 높은 동시인용빈도는 7로서 저자번호 3과 7, 저자번호 4와 12에 해당하는 Ct와 Sl, Ui와 Lu의 각 저자쌍들이다.

미국 저자 동시인용빈도 행렬은 다음 〈표 6〉과 같다.

미국의 경우에는 Cox와 Duranti의 저자쌍이 수치 7로서 가장 높은 동시인용빈도 결합률을 나타냈으며, 그 다음으로는 네 쌍의 저자들이 동일하게 6의 동시인용빈도 결합률을 나타냈다. 저자쌍들은 (Duranti, Bearman), (Duranti, Gilliland-Swetland), (Duranti, Eastwood), (Bearman, Duff)들이다.

3. 기록관리학 지적구조 분석

3.1 상관계수행렬 분석

동시인용빈도 행렬의 단순한 빈도수의 차이에서 오는 수치효과와 규모의 차이를 줄이기 위하여 SPSS 패키지를 이용하여 피어슨 상관계

〈표 6〉 저자 동시인용빈도행렬(미국)

저자 번호																		
1	8.5																	
2	7	9.5																
3	5	6	8.5															
4	5	5	3	7														
5	2	6	3	1	6.5													
6	2	5	2	3	3	5.5												
7	4	3	4	4	1	1	6											
8	3	4	6	3	3	2	3	7										
9	4	6	3	1	3	3	3	2	6.5									
10	1	4	2	3	0	2	2	1	1	6								
11	2	3	0	2	1	3	0	0	0	4	5							
12	4	5	5	4	1	1	4	4	2	1	0	7						
13	3	1	0	1	0	0	1	0	0	1	2	0	3					
14	3	1	2	0	4	1	1	2	1	0	0	0	0	4.5				
15	3	1	0	0	1	0	0	1	1	0	1	0	1	1	2.5			
16	1	1	1	1	0	0	1	1	0	0	0	1	0	0	0	1.5		
17	0	1	1	1	0	2	0	0	0	4	2	0	0	0	0	0	0	4

수행렬로 변형시켰다.

국내와 미국의 저자 동시인용 상관계수 행렬은 다음의 각 〈표 7〉, 〈표 8〉과 같다.

일반적으로 상관행렬의 상관관계정도 중 0.20 미만은 무시할만한 상관관계로 평가한다. 또한, 0.20~0.40은 낮은 상관관계, 0.40~0.70은 비교적 높은 상관관계로 판단하며, 0.70~0.90은 높은 상관관계, 0.90 이상은 매우 높은 상관관계를 나타내는 것으로 평가한다. 이러한 기준에 근거하여 0.70 이상의 높은 상관관계를 가지는 저자쌍들을 파악하였다.

국내의 경우는 저자 20명을 통해 만들어진 총 190개의 고유저자쌍들 중 0.70 이상의 높은 상관관계를 나타내는 저자쌍은 모두 28쌍으로 나타났다. 미국의 경우는 저자 17명을 통해 총 136개의 고유저자쌍들이 만들어졌는데, 이들 중 0.70 이상의 수치를 갖는 저자쌍은 마찬가지로 모두 28쌍으로 나타났다.

3.2 군집분석

군집분석은 모든 분석대상들이 각각 하나의 독립된 군집을 이루고 있는 단계에서 출발하여 순차적으로 가장 유사한 대상들을 묶어나감으로써 최종적으로는 하나의 군집이 되게 하는 방법이다. 군집분석의 결과를 덴드로그램으로 나타내면 다음 〈그림 1〉, 〈그림 2〉와 같다.

〈그림 1〉과 〈그림 2〉의 덴드로그램 결과를 rescaled distance를 대략 8정도를 기준으로 하여 잘라서 군집화하였다.

국내의 경우, (Jt, Ct, Sl, Kj, Yh, Rr), (Kp, Tc), (Kh, Ks), (Ku, Ly), (Ls, Ws), (Ui, Lu, Vn, Lw, Kw, Lp) 등의 여섯 개 군집으로 나타났다.

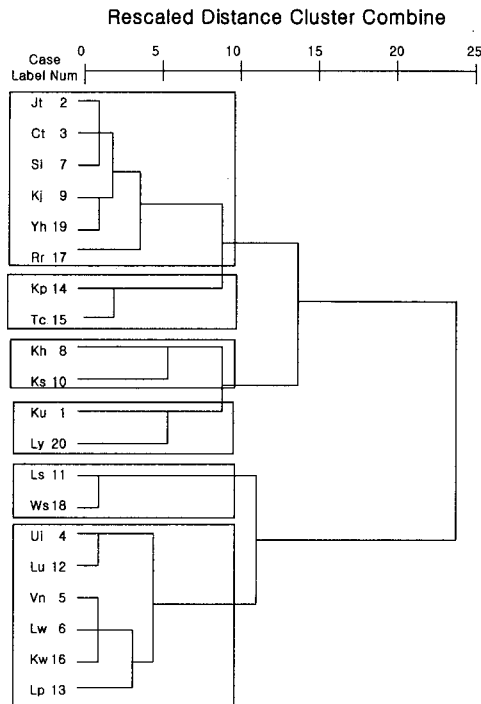
미국의 경우, (Hedstrom, McKemish, Bearman, Duff, Stephens, Cook, Duranti, Eastwood, Cox), (Gilliland-Swetland, Conway),

〈표 7〉 저지동시인용 상관계수행렬(국내)

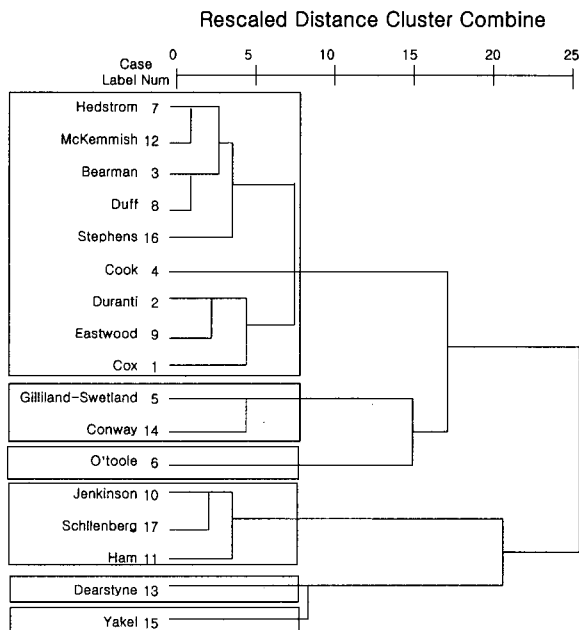
	1	2	3	4	5	6	7	8	9	10	11	12	13	14	15	16	17	18	19	20
1	1.000	0.258	0.196	0.169	0.527	0.594	0.426	0.345	-0.198	0.346	-0.441	-0.029	0.111	0.313	0.396	0.212	-0.278	-0.285	-0.019	0.326
2	0.258	1.000	0.911	-0.295	-0.341	-0.178	0.768	0.559	0.662	0.231	-0.445	-0.472	-0.385	0.451	0.381	-0.178	0.579	-0.480	0.710	-0.188
3	0.196	0.911	1.000	-0.314	-0.397	-0.179	0.847	0.422	0.578	0.167	-0.217	-0.464	-0.473	0.310	0.232	-0.347	0.760	-0.296	0.832	-0.258
4	0.169	-0.295	-0.314	1.000	0.669	0.560	-0.342	-0.281	-0.477	0.037	0.431	0.946	0.358	-0.325	-0.104	0.630	-0.309	0.667	-0.406	-0.061
5	0.527	-0.341	-0.397	0.669	1.000	0.731	-0.105	-0.099	-0.497	-0.004	-0.059	0.612	0.564	-0.100	0.029	0.610	-0.573	0.238	-0.426	0.380
6	0.594	-0.178	-0.179	0.560	0.731	1.000	0.107	-0.118	-0.335	-0.011	-0.071	0.467	0.382	0.009	-0.024	0.678	-0.450	0.086	-0.163	0.365
7	0.426	0.768	0.847	-0.342	-0.105	0.107	1.000	0.375	0.521	0.042	-0.420	-0.485	-0.335	0.457	0.272	-0.281	0.541	-0.432	0.816	-0.014
8	0.345	0.559	0.422	-0.281	-0.099	-0.118	0.375	1.000	0.255	0.656	-0.438	-0.371	0.039	0.110	0.118	-0.003	-0.098	-0.440	0.119	0.202
9	-0.198	0.662	0.578	-0.477	-0.497	-0.335	0.521	0.255	1.000	-0.313	-0.463	-0.505	-0.483	0.524	0.083	-0.207	0.486	-0.543	0.700	0.002
10	0.346	0.231	0.167	0.037	-0.004	-0.011	0.042	0.656	-0.313	1.000	-0.003	-0.054	0.174	-0.125	0.244	-0.070	-0.223	-0.005	-0.203	-0.045
11	-0.441	-0.445	-0.217	0.431	-0.059	-0.071	-0.420	-0.438	-0.463	-0.003	1.000	0.567	0.027	-0.516	-0.361	-0.136	0.133	0.933	-0.292	-0.426
12	-0.029	-0.472	-0.464	0.946	0.612	0.467	-0.485	-0.371	-0.505	-0.054	0.567	1.000	0.460	-0.471	-0.324	0.589	-0.389	0.768	-0.475	-0.139
13	0.111	-0.385	-0.473	0.358	0.564	0.382	-0.335	0.039	-0.483	0.174	-0.003	0.460	1.000	-0.377	-0.170	0.547	-0.605	0.133	-0.492	-0.050
14	0.313	0.451	0.310	-0.325	-0.100	0.009	0.457	0.110	0.524	-0.125	-0.003	0.460	-0.377	1.000	0.753	-0.249	0.195	-0.506	0.309	0.287
15	0.396	0.381	0.232	-0.104	0.029	-0.024	0.272	0.110	0.083	0.244	-0.070	-0.223	0.244	0.753	1.000	-0.192	0.178	-0.325	0.033	0.052
16	0.212	-0.178	-0.347	0.630	0.610	0.678	-0.281	-0.003	-0.207	-0.070	-0.136	0.589	0.547	-0.249	-0.192	1.000	-0.554	0.023	-0.361	0.217
17	-0.278	0.579	0.760	-0.309	-0.573	-0.450	0.541	-0.098	0.486	-0.223	0.133	-0.389	-0.605	0.195	0.178	-0.554	1.000	-0.004	0.727	-0.456
18	-0.285	-0.480	-0.296	0.667	0.238	0.086	-0.432	-0.440	-0.543	-0.005	0.933	0.768	0.133	-0.506	-0.325	0.023	-0.004	1.000	-0.368	-0.317
19	-0.019	0.710	0.832	-0.406	-0.426	-0.163	0.816	0.119	0.700	-0.203	-0.292	-0.475	-0.492	0.309	0.033	-0.361	0.727	-0.368	1.000	-0.236
20	0.326	-0.188	-0.258	-0.061	0.380	0.365	-0.014	0.202	0.002	-0.045	-0.426	-0.139	-0.050	0.287	0.052	0.217	-0.456	-0.317	-0.236	1.000

〈표 8〉 저자동시인용 상관계수행렬(미국)

	1	2	3	4	5	6	7	8	9	10	11	12	13	14	15	16	17
1	1.000	0.682	0.626	0.626	0.343	0.200	0.655	0.497	0.630	-0.110	-0.101	0.667	0.407	0.273	0.471	0.478	-0.461
2	0.682	1.000	0.708	0.633	0.628	0.705	0.520	0.568	0.820	0.212	0.137	0.653	0.003	0.196	0.100	0.300	-0.072
3	0.626	0.708	1.000	0.549	0.463	0.266	0.744	0.918	0.595	0.001	-0.367	0.855	-0.233	0.317	-0.081	0.607	-0.224
4	0.626	0.633	0.549	1.000	0.025	0.413	0.722	0.464	0.302	0.399	0.206	0.746	0.226	-0.198	-0.153	0.596	0.051
5	0.343	0.628	0.463	0.025	1.000	0.565	0.072	0.492	0.648	-0.225	-0.131	0.193	-0.304	0.710	0.202	-0.042	-0.303
6	0.200	0.705	0.266	0.413	0.565	1.000	0.047	0.203	0.549	0.429	0.480	0.158	-0.159	0.060	-0.136	-0.124	0.338
7	0.655	0.520	0.744	0.722	0.072	0.047	1.000	0.648	0.506	0.029	-0.372	0.850	0.032	0.041	-0.153	0.657	-0.321
8	0.497	0.568	0.918	0.464	0.492	0.203	0.648	1.000	0.466	-0.178	-0.467	0.783	-0.336	0.374	-0.048	0.586	-0.367
9	0.630	0.820	0.595	0.302	0.648	0.549	0.506	0.466	1.000	-0.057	-0.171	0.489	-0.118	0.302	0.213	0.154	-0.280
10	-0.110	0.212	0.001	0.399	-0.225	0.429	0.029	-0.178	-0.057	1.000	0.736	0.025	0.155	-0.504	-0.374	-0.127	0.851
11	-0.101	0.137	-0.367	0.206	-0.131	0.480	-0.372	-0.467	-0.171	0.736	1.000	-0.320	0.492	-0.358	0.049	-0.388	0.663
12	0.667	0.653	0.855	0.746	0.193	0.158	0.850	0.783	0.489	0.025	-0.320	1.000	-0.103	-0.020	-0.143	0.743	-0.293
13	0.407	0.003	-0.233	0.226	-0.304	-0.159	0.032	-0.336	-0.118	0.155	0.492	-0.103	1.000	-0.154	0.532	-0.054	-0.065
14	0.273	0.196	0.317	-0.198	0.710	0.060	0.041	0.374	0.302	-0.504	-0.358	-0.020	-0.154	1.000	0.427	-0.097	-0.414
15	0.471	0.100	-0.081	-0.153	0.202	-0.136	-0.153	-0.048	0.213	-0.374	0.049	-0.143	0.532	0.427	1.000	-0.155	-0.407
16	0.478	0.300	0.607	0.596	-0.042	-0.124	0.657	0.586	0.154	-0.127	-0.388	0.743	-0.054	-0.097	-0.155	1.000	-0.369
17	-0.461	-0.072	-0.224	0.051	-0.303	0.338	-0.321	-0.367	-0.280	0.851	0.663	-0.293	-0.065	-0.414	-0.407	-0.369	1.000



〈그림 1〉 저자군집 dendrogram(국내)



〈그림 2〉 저자군집 dendrogram(미국)

(O'toole), (Jenkinson, Schllenberg, Ham), (Dearstyne), (Yakel) 등의 여섯 개 군집으로 나타났다.

3. 3 다차원축척분석

상관계수행렬 데이터를 입력하여 SPSS 다차원축척프로그램 ALSCAL을 통하여 저자들의 위치를 2차원공간상에 매핑하였다.

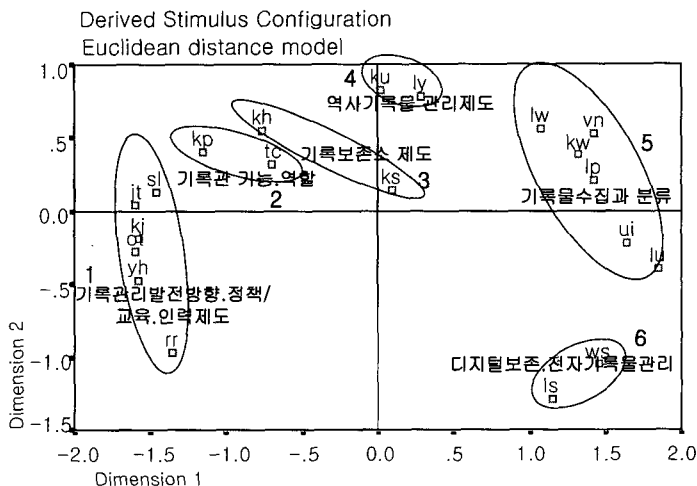
ALSCAL을 통하여 구한 RSQ의 수치는 국내의 경우 0.984, 미국의 경우 0.960 으로 나타났다. 일반적으로 0.6 이상을 만족스러운 수준으로 평가하는 선행연구들의 결과와 비교하여 보았을 때, 본 연구에서는 높은 수치로 잘 재현된 것으로 판단된다.

저자 동시인용에서 각 저자는 개인저자를 가리키는 것이 아니라 그 저자의 저작물의 총체를 의미한다. 따라서 군집분석으로 형성된 소군집은 단순한 저자집단이라기보다는 특정 하위주

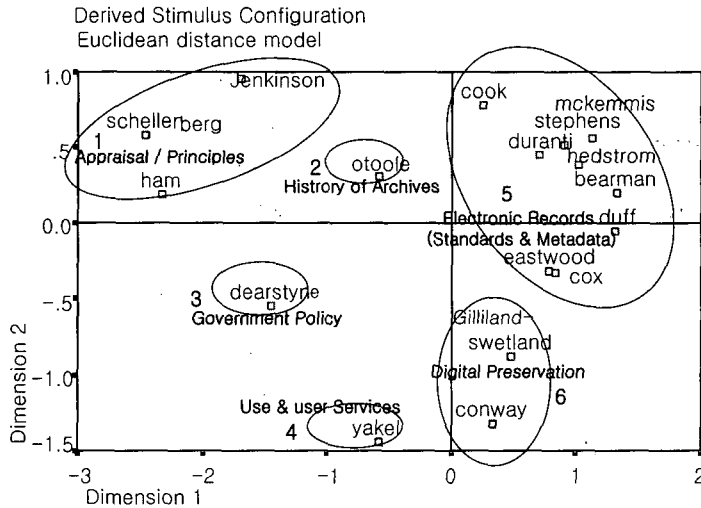
제와 이론, 연구방법 등을 나타내므로, 각 군집이 나타내는 하위주제를 임의적으로 명명하였다. 하위주제 군집의 명명은 각 저자들의 출간물 및 홈페이지를 통한 연구정보를 중심으로 대표성을 갖는 주제 분야로 설정하였다.

여러 개의 하위주제 영역에 속하는 저자들과 자주 동시인용된 저자들은 지도의 중앙에 위치하게 되고, 저자군집 안에서 그 군집에 속하는 다양한 저자들과 동시인용된 저자는 그 군집 내에서도 중앙에 위치하게 된다. 2차원상의 저자 지도로 표현된 기록관리학 분야의 국내와 미국의 최근 5년간의 지적구조는 다음 <그림 3>, <그림 4>와 같다.

국내의 저자지도를 텐드로그램의 결과에 따라 여섯 개의 군집으로 나타냈다. 각 군집에 속하는 저자들을 중심으로 출간물과 연구분야를 조사한 후 카테고리의 주제명을 부여하였다. 그 결과, <그림 3>에서 나타났듯이 여섯 개의 군집 중 세 개의 군집이 기록관리 관련 법·제도를



<그림 3> 2000~2004년 기록관리분야 지적구조 (국내)



〈그림 4〉 2000~2004년간의 기록관리분야 지적구조 (미국)

주제로 하고 있었으며(군집1, 군집3, 군집4), 기록관리 기관을 중심으로 한 연구주제들이 많은 비중을 차지하고 있는 것으로 나타났다(군집1의 일부, 군집2, 군집3, 군집4의 일부). 반면 디지털 보존을 포함한 전자기록물 관리와 관련된 연구 영역은 전체 영역과 비교하여 상대적으로 상당히 적은 것으로 나타났다(군집6)2)3)4).

미국의 저자지도 역시 텐드로그램의 결과에 따라 여섯 개의 군집으로 나타났다. 각 군집에 속하는 저자들을 중심으로 출간물과 연구분야를 조사한 후 카테고리의 주제명을 부여한 결과, 〈그림 4〉와 같은 연구영역을 확인할 수 있었다.

군집 1은 기반이 되는 전통적인 기록관리 원

칙과 기법, 평가·관리기법 등을 그 중심 주제로 하고 있다. 그런데 이 군집에 속한 세 명의 저자들 중 Schellenberg와 Jenkinson이 이미 작고한 1세대 기록학자임을 고려해 볼 때, 이 주제 영역은 기초와 기반으로서 앞으로도 꾸준히 인용되면서 한 영역을 차지하겠지만, 향후 팽창하고 확대될 연구영역으로 예측하기는 힘들다.

그 외 군집2와 군집3, 군집4는 각각 고유한 연구영역을 갖고 있기는 하지만 모두 단일연구자 클러스터를 이루고 있으므로 많은 연구자들이 인접주제로 활발하게 연구하고 있는 것으로 나타나지는 않는다.

따라서 최근 5년간의 미국 기록관리학 분야

2) 군집5의 '기록물 수집과 분류'는 전자기록물이 아닌 전통적인 기록물을 대상으로 한 수집과 분류를 의미한다.
 3) 디지털보존 및 전자기록물 관리와 관련된 연구들은 최근들어 많이 수행되고 있는 만큼 아직은 저자 동시인용에 연구경향이 반영될 만큼 충분히 누적되지 않은 상태이다.
 4) 군집 5에 속하는 저자 Ui, Lu의 경우에는 전자기록물 관리 관련 연구물들도 수행한 것으로 조사되었다.

의 연구경향은 군집 5와 군집 6을 중심으로 한 전자기록물 관리와 디지털 보존에 절대적인 중점을 두고 있는 것을 확인할 수 있다⁵⁾.

한편 군집 3의 '정부정책'에는 전자정부를 중심으로 한 정보관리와 정책들이 포함되어 있으며, 군집 4의 '이용 및 이용자 서비스' 주제는 디지털 영역을 그 대상으로 포함하고 있다(use & user services for archival materials in digital realm).

따라서 군집 1과 군집 2를 제외한 나머지의 모든 군집에서의 연구영역들은 디지털 환경을 중심으로 한 연구에 초점을 맞추고 있음을 확인할 수 있다.

4. 국내외 기록관리학 지적구조 비교

국내 기록관리학 지적구조는 기록관리 발전 방향·정책 및 교육·인력제도 영역, 기록보존소 제도 영역, 기록관 기능 및 역할 영역, 역사 기록물 관리제도 영역, 기록물 수집과 분류 영역, 디지털보존·전자기록물 관리 영역 등의 여섯 가지 주제영역으로 구분되어 나타났다.

미국의 경우에는 기록관리 원칙·평가·관리기법 영역, 아카이브 역사 영역, 정부정책 영역, 이용자 서비스 영역, 표준과 메타데이터를 포함한 전자기록관리 영역, 디지털 보존 영역 등의 여섯 영역으로 구분되었다. 이를 도표로 정리하면 다음 <표 9>와 같다.

<표 9> 지적구조에서 나타난 저자군집의 주제영역 (국내, 미국)

	주제 영역		군집	관련 저자
국내	법·제도/정책	기록관리 발전방향·정책	군집 1	Jt, Ct, Kj, Yh, Sl, Rr
		교육·인력제도		
		역사기록물 관리제도	군집 4	Ku, Ly
	기관·기능	기록보존소 제도	군집 3	Kh, Ks
		기록관 기능 및 역할	군집 2	Kp, Tc
	기록물 기술	기록물 수집과 분류	군집 5	Lw, Vn, Kw, Lp, Ui, Lu
DP/ERM	디지털보존·(DP ⁶⁾) 전자기록물 관리(ERM ⁷⁾)	군집 6	Ws, Ls	
미국	원칙/기법	기록관리 원칙·평가·관리기법	군집 1	Schellenberg, Jenkinson, Ham
	역사	아카이브 역사	군집 2	O'toole
	정책	정부정책	군집 3	Dearstyne
	서비스	이용자 서비스	군집 4	Yakel
	ERM	전자기록관리 (표준, 메타데이터 포함)	군집 5	Cook, Mckemish, Hedstrom, Stephens, Duranti, Bearman, Duff, Cox, Eastwood
	DP	디지털보존	군집 6	Gilliland-Swetland, Conway

5) 실제로 군집 5에 속하는 연구자들 중 전자기록물 표준, 메타데이터와 더불어 디지털보존 연구를 수행하는 연구자들도 상당수 포함되어 있다. 추후 연구로서 군집 5와 군집 6만을 대상으로 하여 하위 세부주제영역들을 좀 더 심층적으로 분석해 볼 필요가 있을 것이다.

6) Digital Preservation

7) Electronic Records Management

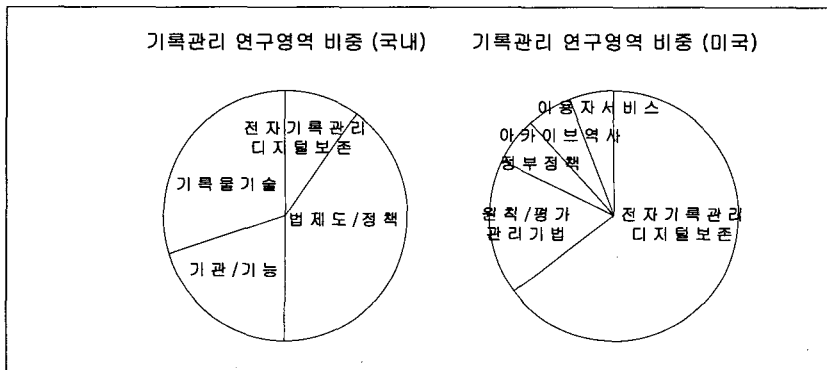
이상의 결과를 정리해보면, 국내의 경우 전체 연구자 20명 중 법·제도/정책 영역에 총 8명이 포함되어 있고 기록관리 기관·기능에 4명이 포함되어 있어서⁸⁾ 기록관리기관을 중심으로 한 기초 기반정책 연구들에 20명 중 절반이 넘는 연구자 12명이 참여하고 있음을 확인할 수 있다. 상대적으로 기록물기술과 정보기술이 적용된 전자기록물 관리 및 디지털 보존 분야 연구의 비중은 낮은 편으로 나타났다. 이는 국내 기록관리학의 연구영역이 아직 초창기에 머무는 만큼 기초적인 기반연구에의 수요가 많기 때문이기도 하고, 전자기록물 관련 연구 중 최근에 수행된 연구들은 아직 타 연구에 인용문헌으로 활용되지 않았기 때문일 것이다.

미국의 경우에는 총 17명의 저자들 중 11명이 전자기록관리와 디지털보존 연구 활동에 관여하고 있는 것으로 나타나는 바, 최근 5년간

전자기록관리와 디지털보존 주제 영역이 미국 내 기록관리학 연구에서 큰 비중을 차지해왔음을 확인할 수 있다. 또한, 많은 수의 연구자 뿐만 아니라, 실제 가장 높은 동시인용빈도를 가진 저자쌍 대부분이 전자기록관리 주제영역인 군집5에 포함된 것으로 나타나서⁹⁾ 가장 활발한 연구영역임이 간접적으로 입증된다.

이상의 연구자 수와 주제 영역을 중심으로 국내와 미국의 기록관리 관련 연구영역의 비중을 비교하기 위하여 <그림 5>와 같이 정리하였다.

한편, Couture(2001)는 기록관리학의 주제 영역을 파악하기 위하여 문헌조사와 함께 기록관리학 분야 전문가 50여명을 대상으로 설문조사를 수행하였는데, 그 결과 기록관리학 영역을 여러 개의 세부주제를 중심으로 한 영역으로 구분하였다. 이를 도표로 나타내면 다음 <표 10>과 같다.



<그림 5> 국내와 미국 기록관리 연구영역 비중 비교

8) 앞서 언급하였듯이 군집1,4의 일부도 기록관리 기관을 주제로 한 연구영역으로 겹쳐서 해석할 수 있으나, 편의상 기록관리 기관에 보다 중점을 둔 군집 2와 군집 3만 기관 영역으로 구분하기로 한다. 마찬가지로 군집3의 경우는 '제도' 영역에도 해당이 되지만 여기에서는 '기관' 연구 영역으로 구분하기로 한다.
 9) <표 8>의 상관계수행렬에서 상관관계 정도가 8 이상인 경우를 재조사한 결과 (Bearman, Duff), (Bearman, Mckemmish), (Jenkinson, Schellenberg), (Hedstrom, Mckemmish), (Duranti, Eastwood) (상관관계가 높은 순서부터 나열한 것임) 저자쌍으로 나타나서 다섯쌍중 네쌍이 군집5에 속하고 한쌍이 군집1에 속하는 것으로 나타났다.

〈표 10〉 문헌조사와 전문가설문을 통해 설정한 기록관리학 연구영역¹⁰⁾

기록관리학 연구영역	
사회·역사·법제도	사회관련 주제영역
	역사관련 주제영역
아카이브즈 기능과 운영 (서비스)	아카이브즈 기능 관련 주제영역
	아카이브즈 프로그램과 서비스 운영
정보기술과 전자기록물	기록관리와 정보기술
	전자기록물 유형과 지원
그 외	그 외 특정이슈

또한, Couture(2001)는 향후 5년 내에 수행 예정이거나 주된 관심분야인 연구주제들에 대한 내용도 설문조사하였는데, 답변을 종합하여 가장 응답이 많은 선호 연구주제 순위로 정리해 보면 다음 〈표 11〉과 같다.

가장 우선순위로 채택된 주제는 전자기록물 및 정보기술 적용과 관련된 주제로 나타났으며, 그 다음으로는 전문직, 학문분야에 대한 주제가 관심이 높았다. 그 다음으로는 기능측면에서의 배포, 평가, 보존으로 나타났으며, 아카이브즈 역사, 정보접근 등에 대한 주제는 낮은 수치로 나타났다.

이상으로 종합하여 볼 때 기록관리학 분야를 중심으로 향후 중점적으로 연구가 수행될 분야는 정보기술이 적용된 기록관리 영역으로서 디지털보존과 아카이빙, 전자기록물 기술, 메타데이터 등의 주제영역들을 예측할 수 있다.

5. 결론

본 연구에서는 국내외 기록관리학 분야를 중심으로 최근 5년간의 지적구조를 파악하였다. 이를 위하여 저자 동시인용분석 기법을

〈표 11〉 향후 5년내 수행 예정된 연구과제 및 선호연구 주제

순위	연구주제
1	Electronic Archives
2	Informatics and Technologies
3	Archival Science as a Profession
4	Archival Science as a Discipline
5	Dissemination
6	Appraisal
7	Conservation
8	History of Archives
9	Access to Information

10) 세부주제영역을 묶은 상위주제영역은 연구자가 편의상 하위주제를 중심으로 설정한 것임.

활용하였으며, 기록관리학 관련 학술지를 대상으로 하였다.

국내의 경우 20명의 핵심저자군이 선정되었고 미국의 경우에는 17명의 저자군이 형성되었다. 저자군의 동시인용빈도수 데이터를 중심으로 SPSS 통계의 피어슨상관계수를 구하였고, 이를 다시 입력데이터로 활용하여 다차원축척 분석을 통한 2차원공간에의 저자매핑을 시도하여 저자지도를 산출하였다. 각 저자지도는 저자 연구영역들을 중심으로 하위주제그룹들로 구분하였는데, 주제그룹의 분포와 연구대상 주제의 확인 결과 국내와 미국의 최근 5년간의 중점 연구영역을 비교할 수 있었다.

국내의 경우에는 기록관리학 관련 법제도정책 연구영역이 가장 높은 비중을 차지했으며, 미국의 경우에는 디지털보존과 전자기록물 관리 영역이 가장 높은 비중을 차지하는 것으로 나타났다.

본 연구의 결과를 통하여 국내의 기록관리학 연구들은 현재까지는 법·제도정책과 같은 기반을 위한 기초연구들이 중점적으로 수행되어 왔으나, 향후 연구방향은 전자기록물과 디지털보존을 중심으로 한 정보기술 기반의 기록관리 연구영역으로 확대해 나갈 필요가 있음을 확인할 수 있었다.

한편 국내 기록관리학 분야의 경우에는 연구의 역사가 비교적 짧고 아직 많은 인용이 누적되지 않은 상태이므로, 현재 추세와 경향을 반

영하기 위한 데이터 분석을 위하여 문헌동시인용 분석방법론을 적용하여 추후 연구로 수행해 볼 수 있을 것이다.

미국 내 기록관리학의 향후 연구방향 예측과 관련하여서 Ribeiro(2001)는 기록관리학의 패러다임을 지금까지의 '역사적-기술적' 패러다임으로부터 '과학적-정보기술적' 패러다임으로 빠르게 전환해나가고 있음을 강조하고 과학적 연구방법론의 중요성을 역설하였다.

또한, Cook(2001)은 기록관리학의 연구 패러다임을 정적이고 물리적인 객체로서의 기록물로부터 동적인 가상 개념으로서의 기록물, 인간이나 행정기관의 활동에 의한 수동적 산물로서의 기록물로부터 인간·행정기관의 기억을 형성해주기 위한 능동적인 대행체로서의 기록물의 개념 전환을 언급하였다.

이 외에도 Duranti(2001)는 기록관리학을 기록과학으로서, 또한 하나의 정보시스템으로서 정의하고 있으며, Rumschottel(2001) 역시 학문으로서의 기록관리학을 언급하면서 정보기술영역 및 커뮤니케이션 영역과의 학문적 상관성과 중요성을 강조하고 있다.

이상의 여러 기록관리학 학자들의 견해를 통하여 향후 더욱 빠른 속도로 확장해 나갈 기록관리학 연구영역의 변화 추이와 함께 정보기술 및 정보학을 기반으로 한 기록관리학 연구영역의 가능성을 기대해 볼 수 있다.

참 고 문 헌

- 서은경. 1992. "정보검색분야의 지적구조와 변화에 관한 연구 : 영어문화권 저자들을 중심으로" 『정보관리학회지』, 9(1): 55-82.
- Acedo, F. J. and J. C. Casillas. 2005. "Current paradigms in the international management field: An author co-citation analysis." *International Business Review*, 14(5): 619-639.
- Alan E. Bayer, J. C. S., Gerald W. McLaughlin. 1990. "Mapping intellectual structure of a scientific subfield through author cocitations." *Journal of the American Society for Information Science*, 41(6): 444-452.
- Antonio-Rafael Ramos-Rodriguez, J. R.-N. 2004. "Changes in the intellectual structure of strategic management research: a bibliometric study of the Strategic Management Journal, 1980-2000." *Strategic Management Journal*, 25(10): 981-1004.
- Cook, T. 2001. "Archival science and post-modernism: new formulations for old concepts." *Archival Science*, 1(1): 3-24.
- Couture, C. 2001. "Education and Research in Archival Science: General Tendencies." *Archival Science*, 1(2): 157-182.
- Duranti, L. 2001. "The impact of digital technology on archival science." *Archival Science*, 1(1): 39-55.
- Fredriksson, B. 2003. "Postmodernistic Archival Science - Rethinking the Methodology of a Science." *Archival Science*, 3(2): 177-197.
- He, Y. and S. Cheung Hui. 2002. "Mining a Web Citation Database for author co-citation analysis." *Information Processing & Management*, 38(4): 491-508.
- Katherine W. McCain. 1986. "Cocited author mapping as a valid representation of intellectual structure." *Journal of the American Society for Information Science*, 37(3): 111-122.
- Mary J. Culnan, C. A. O. R., III, Jennifer A. Chatman. 1990. "Intellectual structure of research in organizational behavior, 1972-1984: A cocitation analysis." *Journal of the American Society for Information Science*, 41(6): 453-458.
- Norusis, M. J. 2002. *SPSS 11.0 guide to data analysis*. Upper Saddle River, N.J. : Prentice Hall.
- Ribeiro, F. 2001. "Archival Science and Changes in the Paradigm." *Archival Science*, 1(3): 295-310.
- Rousseau, R., and A. Zuccala. 2004. "A classification of author co-citations: Definitions and search strategies." *Journal of the American Society for Information Science and Technology*,

55(6): 513-529.

Rumschottel, H. 2001. "The Development of Archival Science as a Scholarly Discipline." *Archival Science*, 1(2): 143-155.

White, H., and B. Griffith. 1981. "Author Cocitation: a Literature Measure of Intellectual Structure." *Journal of the*

American Society for Information Science, 32(3): 163-172.

White, H., and E. Greenlee. 1990. "A Co-Citation Study of AIDs Research." In: C. Borgman ed. *Scholarly Communication and Bibliometrics*. Newbury Park: Sage Publication, pp. 166-193.