

레버형 CO 마이크로 가스센서의 열적성능에 관한 연구

주영철^{1*}, 임준형²

A Study of Thermal Performance for Lever Type CO Micro Gas Sensor

Youngcheol Joo^{1*}, Junhyoung Im²

요약 대기중의 일산화탄소 가스 농도를 측정하기 위한 마이크로 가스센서를 MEMS 공정을 이용하여 제작하였다. SnO₂ 가스 감응물질을 작동온도까지 가열하기 위하여 마이크로 히터를 설치하였다. 마이크로 히터에서 발생한 열이 효율적으로 감응물질에만 전달되고 실리콘 베이스로 누설되는 것을 최소화하기 위하여 마이크로 히터와 전극을 레버형으로 만들어 다리처럼 공중에 뜨게 하였으며, 이 위에 감응물질을 올려놓았다. 마이크로 가스센서의 열전달 현상을 상용 열유동 해석 전용 프로그램인 FLUENT를 이용하여 해석하였다. 해석 결과 실리콘 웨이퍼 베이스의 온도가 거의 상온에 가까워 마이크로 히터에서 발생한 열이 가스 감응물질을 효과적으로 가열하여서 가스 감응물질의 열적 고립 상태를 유지하고 있는 것을 알 수 있었다. 또한 감응물질을 작동온도까지 가열하기 위하여 마이크로 히터에 가하여야 하는 전류의 양을 예측할 수 있었다.

Abstract A lever type CO micro gas sensor was fabricated by MEMS technology. In order to heat up the gas sensing material, SnO₂, to a target temperature, a micro heater was built on the gas sensor. The heater and electrodes were hanged on the air as a bridge type to minimize the heat loss to the silicon base. The sensing material laid on the heater and electrodes and did not contact with the silicons base. The temperature distribution of micro gas sensor was analyzed by a CFD program, FLUENT. The results showed that the temperature of silicon wafer base was almost similar to that of the room temperature, which indicates that the heat generated at the micro heater heated up effectively the sensing material. The required electric current of micro heater to heat up the sensing material to the target temperature could be predicted.

Key words : gas sensor, heat transfer, MEMS, CO, numerical analysis

1. 서론

현대 사회에서 가스의 사용이 날로 늘어나면서 가스는 우리의 일상생활에 도움이 되기도 하지만 잘못 사용하였을 경우에는 심각한 피해를 입히기도 한다. 피해를 사전에 예방하기 위하여 가연성 또는 독성 가스를 조기에 감지하여야 하며, 이를 위해 가스센서의 활용이 늘고 있다. 가스센서의 감지대상이 되는 가스는 LNG, LPG, H₂, CH₄와 같은 폭발성 가스나 CO, NO_x, NH₃ 등과 같은 유독가

스 뿐만 아니라 환경제어를 위한 습도, 연기, 알콜 등 다양하다[1-3]. 이중 CO는 자동차 배기가스로 인한 공해물질의 주성분 중의 하나일 뿐만 아니라 탄광이나 지하 작업장 등에서 인명 피해를 일으키는 주요한 검출 대상 가스이다.

가스센서는 크게 고체 전해질, 접촉 연소식, 전기 화학식, 반도체식 등으로 분류된다[4-7]. 최근에 반도체식 가스센서에 대한 상용화가 급격히 진행되고 있는데, 이중 MEMS(micro electro-mechanical system) 기술을 이용한 저항형 마이크로 센서에 대한 연구가 활발히 이루어지고 있다[7]. 산화물 반도체에 이용되는 재료로는 SnO₂, ZnO, TiO₂ 등 여러 가지가 있지만 이중에서 SnO₂를 이용한 가스센서는 안정성이 매우 뛰어나기 때문에 많은 연구가 이루어지고 있다. 이러한 산화물 반도체를 이용한 가스센서는 공기 중에서 특정 가스를 감지할 경우에 가스의 흡

본 연구는 2004학년도 순천향대학교 산업기술연구소 학술연구조성비 일반연구과제로 지원 받아 수행되었음.

¹순천향대학교 기계공학과

²순천향대학교 대학원 기계공학과

*교신저자: 주영철(ychjoo@sch.ac.kr)

차이나 반응에 의하여 산화물 반도체 표면의 저항 변화를 일으키고 이를 감지하여 가스 양이나 종류를 판단한다.

대부분 산화물 반도체를 이용한 가스센서는 200-300°C까지의 고온에서 동작하고 동작 온도에 따라서 가스 감도의 변화가 크므로 동작 온도를 정확하게 제어하는 것이 매우 중요하다[3, 5]. 또한 고온에서 동작하기 때문에 소비되는 전력을 줄일 필요가 있다. 이를 위하여 MEMS 기술을 이용하여 마이크로 히터를 제작하여 열원으로 사용하고 마이크로 히터위에 가스 감응물질을 증착하여 센서의 반응 온도를 저전력으로 매우 정확하게 제어할 수 있는 마이크로 가스센서에 대한 연구가 활발하게 진행되고 있다.

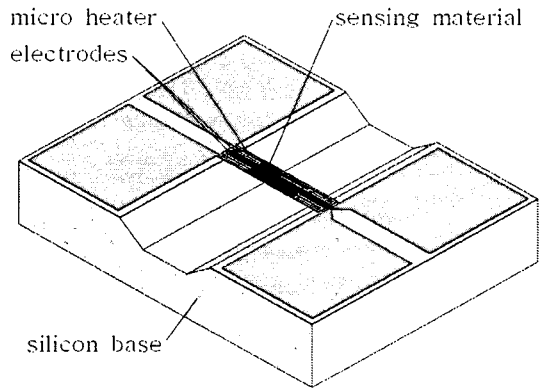
본 연구에서는 마이크로 히터에서 발생한 열이 효율적으로 감응물질을 가열하는데 사용되고 실리콘 베이스로 누설되는 열방출을 줄이기 위하여 마이크로 히터와 전극을 공중에 다리 모양으로 띄우는 레버형 마이크로 가스센서를 개발하였다. 감응물질은 마이크로 히터와 전극 위에 부착되어 실리콘 베이스와의 접촉을 완전히 차단하였다. 감응물질을 작동온도까지 가열하려면 마이크로 히터에 얼마만한 전류를 공급해 주어야 하는지, 마이크로 히터에서 발생한 열이 감응물질을 효과적으로 가열하는지의 여부를 확인하기 위해 가스센서의 온도분포를 전산 프로그램을 이용하여 해석하였다.

2. 가스센서 제작공정

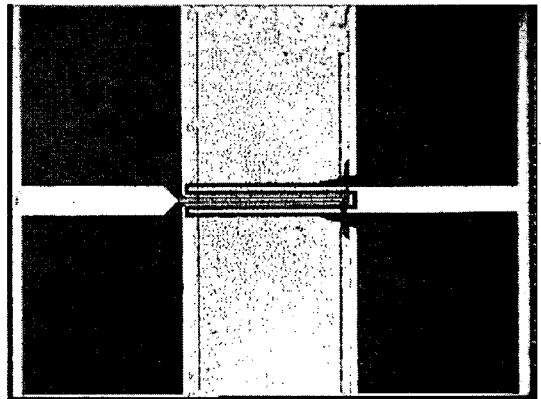
가스센서는 일반적인 MEMS 공정을 이용하여 만든다. 베이스로는 (100) 방향의 4인치 n-type 실리콘 웨이퍼를 사용한다. 이 웨이퍼의 양면에 1 μ m 두께의 SiO₂ 막을 열산화법으로 성장시킨 후, 전극과 마이크로 히터를 만들기 위한 금속층을 증착한 후 포터리소그라피법으로 감광제를 이용하여 패턴을 형성한다.

Au/NiCr 막을 입힌 후 에칭하여 전기도금을 위한 베이스를 만든 후, 니켈을 5 μ m의 두께로 전기도금하여 마이크로 히터와 전극을 만든다. 브릿지형의 가스센서를 제작하기 위해 실리콘 습식식각을 이용하여 V자 형태의 홈을 형성한다. 마지막으로 감지막을 마이크로 히터와 전극 위에 스크린 프린팅하여 형성한다. 제작한 여러 가지 형태의 마이크로 가스센서중 하나의 구조를 그림 1 (a)에 나타내었다. 마이크로 히터에서 발생하는 열을 감응물질에 효율적으로 전달하고 실리콘 베이스로 누설되는 열을 최소화하기 위해 실리콘 베이스에 V자 형태의 홈을 파서 마이크로 히터와 전극의 중앙부분이 실리콘 베이스에 닿지 않고 공중에 다리 형태로 떠 있도록 하였다. 감응물질

은 마이크로 히터와 전극위에 올려져 있어서 실리콘 베이스와는 전혀 접촉하지 않는다. 마이크로 히터의 폭은 20 μ m, 길이는 3600 μ m이며, 전극은 폭 10 μ m, 길이 900 μ m의 2개로 이루어져 있다. 네 귀퉁이의 네모난 부분은 마이크로 히터에 전류를 공급하고 전극의 저항을 측정하기 위한 전선을 연결할 접점들이다. 마이크로 가스센서의 전체 면적은 2.6 \times 2.0mm²이다. 그림 1 (b)는 제작된 마이크로 가스센서의 사진이다.



(a) 마이크로 가스센서의 구조



(b) 마이크로 가스센서의 모습

그림 1. MEMS 공정으로 제작한 마이크로 가스센서

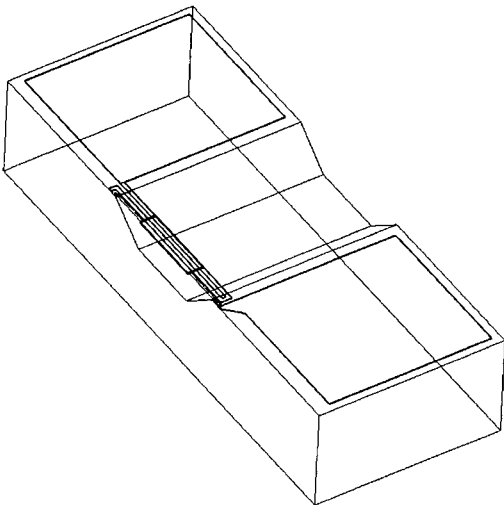
3. 가스센서의 열전달 해석

CO 마이크로 가스센서는 SnO₂ 감응물질의 온도가 470K~530K에 이르렀을 때 가장 좋은 가스 감도를 보인다. 마이크로 히터는 감응물질의 온도를 이 작동온도로 올려주는 역할을 하는 것으로 감응물질을 가열하는데 필

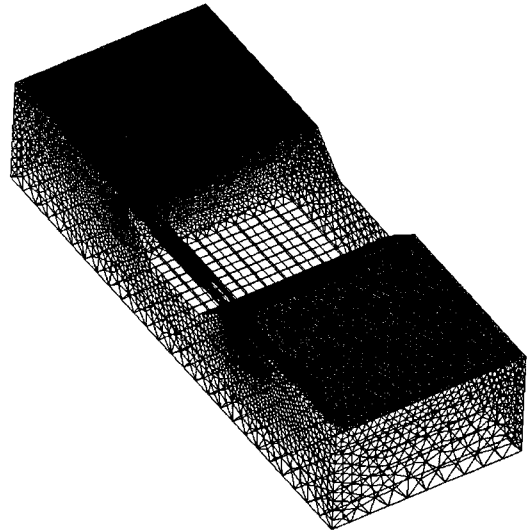
요한 소요전력이 적게 들수록 저전력의 가스센서가 된다. 또한 감응물질을 작동온도까지 가열하기 위하여 마이크로 히터에 공급하여야 하는 전류를 예측할 필요가 있다. 이를 위하여 상용 열유동해석 프로그램을 이용하여 마이크로 히터와 전극, 감응물질, 실리콘 베이스의 온도분포를 해석하였다.

전산해석에서 가장 먼저 해야 할 일은 해석할 대상을 모델링하고 격자를 생성하는 것이다. 본 연구에서는 GAMBIT 프로그램을 이용하여 모델링과 격자를 생성하였다. 그림 1에서 보는 바와 같이 마이크로 가스센서는 좌우 대칭이므로 계산시간과 메모리를 절약하기 위해 그림 2 (a)와 같이 오른쪽 반만 해석하였다. 마이크로 히터와 전극, 감응물질은 육면체의 각진 형태이므로 육면체 격자를 촘촘히 배치하였다. 실리콘 베이스는 마이크로 히터와 전극이 접촉하는 부분에서 온도구배도 클 것으로 예상되므로 그 부분에 격자를 촘촘히 배치하였고 이 부분에서 멀어질수록 격자의 크기가 점점 커지게 하여 격자밀도를 낮추었다. 질화규소막은 두께가 1 μm 인 반면 넓이는 2000 μm ×900 μm 로 넓어 격자를 생성하기에 어려움이 있었다. 해석의 중요한 관심부분이 감응물질이 있는 부분이고, 질화규소막의 존재가 마이크로 히터에서 발생하는 열이 실리콘 베이스로 방출되는 것을 차단하는 보수적인 역할로 작용하므로 질화규소막을 무시하고 해석하였다.

그림 2 (b)에 완성된 격자구조를 나타내었고 표 1에 각 부분의 격자 형태와 개수를 나타내었다. 마이크로 히터와 전극이 있는 주요부에는 격자가 조밀하게 배치된 반면 실리콘 베이스의 끝으로 갈수록 격자 밀도가 떨어지는 것을 볼 수 있다.



(a) 모델링



(b) 격자 구조

그림 2. 마이크로 가스센서의 격자구조

표 1. 각 부분의 격자 형태와 개수

부 분	격자 형태	격자 개수	재 질
마이크로 히터	육면체	60288	Ni
감지 전극	육면체	14736	Ni
감지물질	육면체	3200	SnO ₂
실리콘 베이스	사면체	513171	Si
합 계		591395	

마이크로 히터에서 전기 저항에 의해 발생한 열은 접촉해 있는 감응물질과 실리콘 베이스에 열전도 메커니즘으로 전달된다. 마이크로 히터와 감응물질, 전극, 실리콘 웨이퍼 베이스를 포함한 마이크로 가스센서의 모든 표면에서 대기중으로 대류열전달과 복사열전달로 열이 방출된다. 실리콘 베이스의 밑면은 가스센서 지지구조물과 접촉되어 있으므로 온도가 300K로 고정되었다고 가정하였다. 히터의 발열량이 가스센서 표면에서 대기중으로 방출되는 열량과 실리콘 베이스 밑면을 통하여 지지구조물로 방출되는 열량과 균형을 이룰 때 가스센서의 온도 분포는 정상상태가 된다.

마이크로 가스센서 내부는 다음과 같은 3차원 정상상태 열전달 방정식에 의해 지배를 받는다.

$$k \left(\frac{\partial^2 T}{\partial x^2} + \frac{\partial^2 T}{\partial y^2} + \frac{\partial^2 T}{\partial z^2} \right) + \dot{q} = 0 \quad (1)$$

여기서 T 는 온도이고, k 는 각 재료의 열전도도로 표 2에 그 값을 나타내었다.

표 2. 가스센서에 사용된 재료의 특성

물성치 재료	밀도 kg/m ³	비열 J/kg·K	열전도도 W/m·K	방사율
SnO ₂	7310	227	4.5	0.5
Ni	8900	444	90.7	0.11
Si	2330	712	148	0.3
SiO ₂	2220	745	1.38	0.7

\dot{q} 은 단위 부피당 발열량으로 마이크로 히터를 제외한 부분에서는 0이다. 마이크로 히터에서는 전기저항에 의해 열이 발생하는데

$$\dot{q} = \frac{I^2 R_e}{V} \quad (2)$$

에 의해서 발열량을 구할 수 있다[8]. 여기서

I : 전류

R_e : 발열체의 전기저항

V : 발열체의 체적

이다. 히터에서는 열이 균일하게 발생한다고 가정하였다.

가스센서 표면에서는 주변의 대기에 자연대류에 의한 열전달로 열이 방출되는데, 이때의 열전달 계수는 다음과 같은 실험식으로 구할 수 있다[8].

$$Nu = \frac{hL}{k} = C Ra^n \quad (3)$$

$$Ra = Gr \cdot Pr = \frac{g\beta(T_s - T_\infty)L^3}{\nu\alpha} \quad (4)$$

여기서

T_s : surface temperature

T_∞ : environment temperature

Nu : Nusselt number

Ra : Rayleigh number

Gr : Grashof number

Pr : Prandtl number

C : Natural convection factor

L : Characteristic length

g : gravitational acceleration

h : convective heat transfer coefficient

n : exponent

β : volumetric thermal expansion coefficient

ν : kinematic viscosity

α : thermal diffusivity

n 과 C 는 실험적으로 구해지는데 층류흐름일 때 $n=0.25$ 가 적용되며 C 의 값은 표 3의 값을 사용하였다[9].

표 3. 각 표면의 C값

대류가 발생하는 부분	C
수직판	0.56
수평판의 윗면	0.52
수평판의 아래면	0.26

그림 3에 마이크로 히터와 전극, 감응물질의 온도분포를 나타내었고, 그림 4에 마이크로 가스센서 전체의 온도분포를 나타내었다. 열이 발생하는 마이크로 히터의 온도가 가장 높게 나타났다. 이 열은 바로 위에 접촉되어 있는 감응물질에 전달되어, 전극 주변의 감응물질 온도가 작동온도인 470K~530K를 보이고 있다. 이 열은 다시 전극으로 전달되어 전극의 온도도 상승시킨다. 마이크로 히터와 전극은 지지를 위하여 실리콘 베이스에 아주 일부분이 접촉되어 있다. 이 접촉부분을 통하여 열이 빠져나가는데 접촉부위를 줄임으로서 열의 방출을 최소화하였다. 실리콘 베이스의 온도는 거의 상온에 가까워서 마이크로 히터를 통하여 전달되는 열이 최소화되었음을 알 수 있다. 본 연구에서는 SiO₂막을 무시하고 온도분포를 계산하였는데, 실제로는 SiO₂가 실리콘 베이스로 전달되는 열을 차단하여 더욱 작은 열손실이 일어남을 알 수 있다. 감응물질의 온도가 이와 같이 작동온도에 이르도록 하는 마이크로 히터의 단위부피당 발열량 \dot{q} 을 시행착오 방법으로 구하였으며, 식 (2)에 의해서 마이크로 히터에 가하여야 할 전류의 양을 예측할 수 있었다. 실제 마이크로 가스센서에 이 전류의 양을 공급하였을 때 가스센서의 감도가 가장 좋게 나타났다.

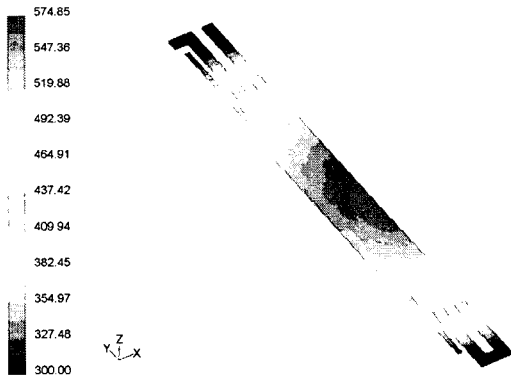


그림 3. 마이크로 히터와 전극의 온도분포 (단위: K)

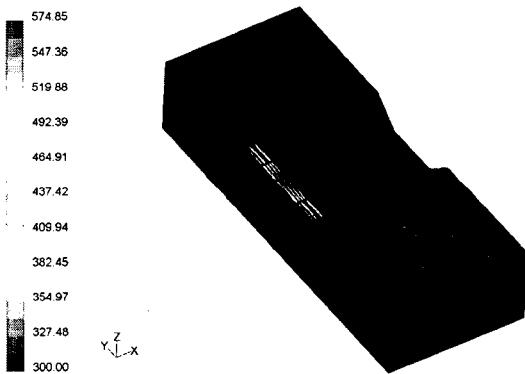


그림 4. 마이크로 가스센서의 온도분포 (단위: K)

4. 결론

MEMS 공정을 이용하여 감응물질을 균일한 온도로 유지해주는 마이크로 히터가 장착되어 있는 CO 마이크로 가스센서를 제작하였다. 마이크로 가스센서의 열전달 현상을 상용 열유동 해석 전용 프로그램인 FLUENT를 이용하여 해석하였다. 해석 결과 실리콘 웨이퍼 베이스의 온도가 거의 상온에 가까워 마이크로 히터에서 발생한 열이 감응물질을 효과적으로 가열하였음을 알 수 있었다. 또한 감응물질의 온도를 작동온도로 가열하기 위해 마이크로 히터에 가하여야 하는 전류의 양을 예측할 수 있었다.

참고문헌

- [1] H. Meixner, J. Gerblinger, U. Lampe and Feischer, "Thin-film gas sensors based on semiconducting metal oxides," Sensors and Actuators B, Vol. 23, pp. 119-125, 1995.
- [2] N. Miura, H. Honishi, T. Matsumoto and M. Ippomatsu, "Development of high-performance solid-electrolyte sensors for NO and NO₂," Sensors and Actuators B, Vol. 13-14, pp. 387-390, 1993.
- [3] I. Sayago, J. Gutierrez, L. Ares, J. I. Robla, M. C. Horrillo, J. Getino, J. Rino and J. A. Agapito, "The effect of additive in tin oxide on the sensitivity and selectivity to NO_x and CO," Sensors and Actuators B, Vol. 26-27, pp. 19-23, 1995.
- [4] E. Traversa, S. Matsusima, G. Okada, Y. Sadaoka, Y. Dakai and K. Watanabe, "NO₂ sensitive LaFeO₃ thin films prepared by r.f. sputtering," Sensors and Actuators B, Vol. 24-25, pp. 661-664, 1995.
- [5] J. Wollenstein, J. A. Plaza, C. Cane, Y. Min, H. Bottner and H. L. Tuller, "A novel single chip thin film metal oxide array," Sensors and Actuators B, Vol. 93, pp. 350-355, 2003.
- [6] C. Cantalini, L. Valentini, L. Lozzi, I. Armentano, J. M. Kenny and S. Santucci, "NO₂ gas sensitivity of carbon nanotubes obtained by plasma enhanced chemical vapor deposition," Sensors and Actuators B, Vol. 93, pp. 333-337, 2003.
- [7] 김창교, 이영환, 노일호, 유홍진, 유광수, 가창진, "스퍼터링법으로 제작한 WO₃ 박막을 이용한 NO₂ 마이크로 가스센서에 관한 연구," 한국산화기술학회논문지, Vol. 4, No. 3, pp. 139-144, 2003.
- [8] F.P. Incropera and D.P. DeWitt, Fundamentals of Heat and Mass Transfer, 5th ed., John Wiley and Sons, 2002.
- [9] K.D. Hagen, Heat Transfer with Applications, Prentice Hall, pp. 337-371, 1999.

주 영 철(Youngcheol Joo)

[정회원]



- 1984년 2월 : 한양대학교 기계공학과 (공학사)
- 1986년 2월 : 한국과학기술원 기계공학과 (공학석사)
- 1993년 2월 : University of California, Los Angeles (공학박사)
- 1999년 3월~현재 : 순천향대학교 기계공학과 부교수

<관심분야>

열유체, MEMS, RP, 자동차

임 준 형(Junhyoung Im)

[준회원]



- 2004년 2월 : 순천향대학교 기계공학과 (공학사)
- 2004년 3월~현재 : 순천향대학교 대학원 기계공학과 (공학석사)

<관심분야>

열유체, CFD