

왕겨의 物理的 性質

박승제 김명호 신현명

Physical Properties of Rice Husk

S. J. Park M. H. Kim H. M. Shin

Abstract

Kinetic friction coefficient, bulk density, dynamic and static angle of repose, and terminal velocity of rice husk at the moisture range 7 to 23% w.b. were determined. It could lead to better design and operation of the processing machinery and handling facilities. Friction coefficient was determined from the horizontal traction force measured by pulling the container holding a mass of rice husk on various plate materials. Dynamic angle of repose was calculated from the photos of bulk samples piled by gravity flow on a circular platform. Static angle of repose was determined by measuring the side angle of the bulk material which was left in a cylindrical container after natural discharge of the bulk sample through a circular hole in the bottom plate. Kinetic friction coefficients of rice husk were in the range of 0.254~0.410, 0.205~0.520, 0.229~0.400, and 0.133~0.420 on PVC, mild steel, galvanized steel, and stainless steel, respectively. Bulk density, dynamic and static angle of repose, and terminal velocity were in the range of 91.7~98.3 kg/m³, 40.2~47.6°, 52.8~83.7°, and 1.36~1.73 m/s, respectively. These physical properties of rice husk increased linearly as the moisture content increased.

Keywords : Rice husk, Friction coefficient, Bulk density, Angle of repose, Terminal velocity

1. 서론

벼의 부산물인 왕겨의 생산량은 벼 수확량에 비례하며 그 비율은 벼 생산지와 품종, 작황 및 도정수율 등에 따라 조금씩 차이가 있으나 약 16~18% 정도이다. 2004년 우리나라 벼 총 수확량은 674만톤으로서 왕겨 생산량은 약 119만톤으로 추정된다. 지금까지 대부분의 왕겨는 그대로 버려져 왔으며 일부는 농가의 연료, 퇴비 등으로 사용되었는데, 최근 들어서는 축사의 바닥 깔개, 월동작물의 보온재, 축분과 혼합된 발효퇴비, 소각로에서의 제어연소를 통한 에너지자원화 등으로 그 사용처를 넓혀가고 있다. 그러나 왕겨가 갖는 높은 마모성, 난분해성, 낮은 영양가치, 저장시의 큰 부피, 그리고 수집과 적정량 확보에서의 어려움 등은 왕겨의 효율적 이용을

가로막는 난제로 작용하고 있으며, 더욱이 미곡종합처리장('04년말 현재 322개소)의 등장에 따라서 짧은 시간 내에 대량으로 집중 발생되고 있는 왕겨의 처리가 새로운 문제로 떠오르고 있다.

이에 따라 왕겨의 처리 및 활용에 관련된 가공기계 및 취급 시설의 설계와 개발 필요성이 향후 대두될 것이며, 이를 위해서는 왕겨의 물리적 특성의 파악이 선결되어야 한다. 농산물의 물리적 성질은 함수율에 따라 많은 차이를 보이는 것이 일반적이며, 수도작 생산물들의 함수율은 보통 수확시의 23~24%에서 저장시의 평형함수율인 10% 내외까지의 분포를 가지고 있다. 따라서 본 연구에서는, 수도작 부산물인 왕겨에 대하여 가장 기초적인 물리적 성질 중 마찰계수, 산물밀도, 동적·정적 안식각 및 종말속도를 7~23% 범위의 함수율에

The article was submitted for publication in June 2005, reviewed and approved for publication by the editorial board of KSAM in August 2005. The authors are Seung Je Park, Professor, KSAM member, Myoung Ho Kim, Associate Professor, KSAM member, Bioindustrial Machinery Engineering Major, Chonbuk National University, and Hyun Myung Shin, Professor, School of Mechanical and Automotive Engineering, Keimyung University, Daegu, Korea. The corresponding author is M. H. Kim, KSAM member, Associate Professor, Bioindustrial Machinery Eng. Major, Division of Bioresource Systems Engineering (Institute of Agri. Sci. & Tech.), Chonbuk National University, Jeonju, Jeonbuk 561-756, Korea; Fax : +82-63-270-2620; E-mail : <myoung59@chonbuk.ac.kr>

따라 측정하고 이들 물리량과 함수율 간의 관계를 구명하고자 하였다.

2. 재료 및 방법

가. 실험재료

본 실험에 사용된 왕겨는 전라북도 전주시 근교에서 생산된 동진 품종으로서 일반 농가에서 구입하였다. 公試材料인 왕겨의 평균길이는 6.1 mm였으며, 수분함량은 天日乾燥 또는 噴霧加濕에 의해 7~23% 범위 내에서 4수준으로 조절했는데, 噴霧加濕의 경우 왕겨의 초기 함수율로부터 계산된 필요 가수량을 시료에 스프레이로 균일하게 분무한 후, 비닐로 시료를 감싸 밀봉하여 실온에서 72시간 동안 놓아둠으로써 함수율의 평형을 실시하였다. 왕겨의 함수율은 시료 약 10 g을 사용하여 105°C/72시간의 공기오븐법으로 5반복 측정하였다.

나. 실험장치 및 방법

1) 摩擦係數

본 연구에서 측정한 마찰계수는 動摩擦係數로서, 실험장치

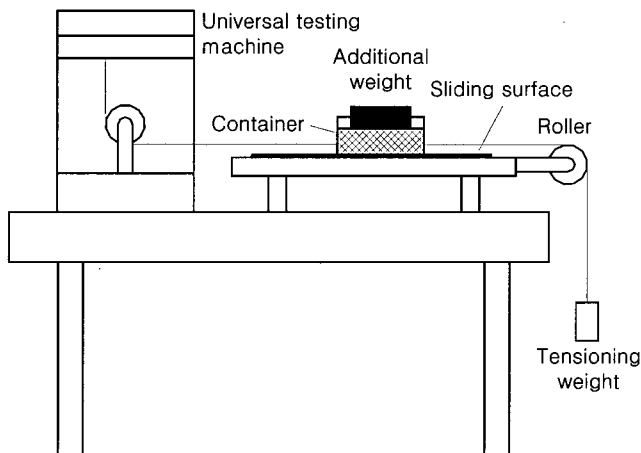


Fig. 1 Apparatus for measurement of the kinetic friction coefficient.

Table 1 Experimental conditions for the kinetic friction coefficient measurement

Item	Conditions
Load cell	49 kN (5 kg _f)
Pulling speed	500 mm/min
Container	100×200×50 mm (W×L×H), 270 g
Tensioning weight	300 g
Sample weight	110 g
Added weight	259.1 g

(그림 1)와 실험조건(표 1)은 Park and Kim(1998)과 동일하였다. 실험장치는 마찰면과 마찰면 위를 미끄럼 운동하는 밀면이 없는 시료용기, 그리고 이를 定速으로 견인하면서 견인력을 측정하는 인장력 측정장치(Instron universal testing machine)로 구성되었으며, 실험의 精度를 높이기 위한 마찰표면의 상태조절은 Bickert and Buelow(1966) 및 Kim and Lee(1976)와 유사한 방법을 사용하였다. 즉, 용기에 시료를 채우고 실험과 동일한 조건으로 마찰면 위에서 100회 견인시켜 마찰표면의 상태를 조절한 후, 본 실험을 실시하였다. 마찰면과 시료 밀면의 균일한 접촉을 위해 시료 위에는 259.1 g의 附加荷重을 놓았고, 견인력이 작용하는 반대편에 약 300 g의 인장추를 매달아 견인력의 순간적 변화를 최소화하였다. 마찰면으로는 PVC판, 연강판, 합석판, 스텐레스판을 선택하였고 각 실험처리당 7회 반복을 실시하였다. 動마찰계수 μ_k 는 측정된 견인력으로부터 다음 식에 의해 계산하였다.

$$\mu_k = \frac{P - f}{W + W_a} \quad (1)$$

여기서, μ_k : 動마찰계수

P : 시료가 담긴 상태에서의 용기의 견인력

f : 빈 용기의 견인력

W : 시료의 무게

W_a : 부가하중

2) 散物密度

왕겨의 산물밀도는 Kim and Koh(1981)에서 사용된 것과 유사한 장치(그림 2)를 제작하여 각 처리별 10반복으로 측정

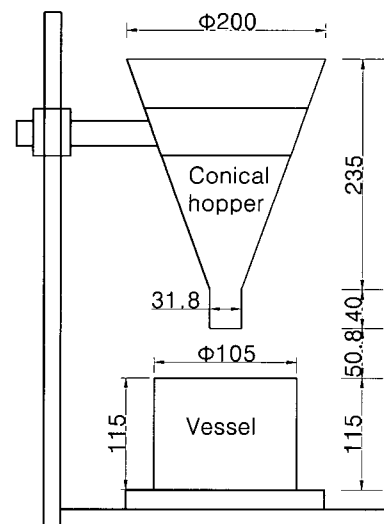


Fig. 2 Apparatus for measurement of the bulk density.

하였다. 산물밀도는 호퍼를 통해 일시에 배출되어 시료용기에 채워진 시료의 무게를 전자저울로 측정, 다음 식에 의해 계산하였다.

$$\rho_b = \frac{m}{v} \quad (2)$$

여기서, ρ_b : 산물밀도

m : 용기 내에 채워진 시료의 질량

v : 용기의 체적

3) 安息角

粉粒體를 깔때기를 통해 일정높이에서 낙하시키면 원뿔모양으로 퇴적되는데, 수평면과 이 원뿔斜面이 이루는 角을 動的안식각(dynamic angle of repose) 또는 注入角(poured angle)이라 하며, 반면 용기 내에 충전되어 있던 粉粒體가 自重에 의해서 밑바닥에 뚫린 구멍을 통해 흘러내려 배출될 때 용기 내에 남아 있게 된 물체斜面이 용기 밑면과 이루는 角度를 靜的안식각(static angle of repose) 또는 排出角(drainage angle)이라 한다(姜, 1995).

가) 動的안식각

動的안식각의 측정에는 그림 3과 같은 장치를 사용하였다. 호퍼를 통해 일시에 배출시킨 시료는 원형판 위에 원뿔모양으로 퇴적되며, 이를 카메라로 촬영, 현상한 사진으로부터 H와 D를 측정한 후, 다음 식으로부터 動的안식각을 구하였다. 動的안식각 실험은 각 처리당 6반복으로 실시하였다.

$$\theta_d = \tan^{-1} \left(\frac{2H}{D} \right) \quad (3)$$

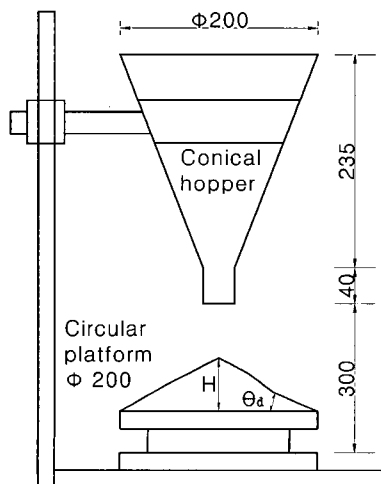


Fig. 3 Apparatus for measurement of the dynamic angle of repose.

여기서, θ_d : 動的안식각

H : 시료퇴적물의 높이

D : 시료퇴적물 밑면(원형판)의 직경

나) 靜的안식각

靜的안식각 측정을 위해 그림 4와 같이 밑면 중앙의 원형 구멍으로 시료가 배출될 수 있는 스텐레스제 원통형 용기를 제작하였다. 용기 내에 일정높이(350 mm)로 왕겨를 채운 후 밑면의 원형구멍을 순간적으로 열어 시료가 구멍을 통해 붓고되어 흘러 나가도록 하였다. 시료배출이 더 이상 이뤄지지 않는다고 판단될 때, 용기 내 殘存 시료더미의 윗부분에 생성된 구멍둘레를 따라 용기 측면까지의 반경방향 거리(x)를 열군데에서 측정, 이를 평균하여 다음 식으로부터 靜的안식각을 구하였다. 여기서, θ_s 는 靜的안식각이며 y는 용기 내 殘存 시료더미의 높이, S는 밑면 배출구 가장자리에서 원통벽면까지의 반경방향 거리로서 350 mm였다. 실험오차를 가능한 배제하기 위하여 실험을 10 반복으로 수행하였다.

$$\theta_s = \tan^{-1} \left(\frac{y}{s-x} \right) \quad (4)$$

4) 終末速度

왕겨의 종말속도 측정에는 Lee et al.(1989)이 제작한 실험용 풍동(그림 5)을 사용하였다. 풍관실의 크기는 120 cm×120 cm×90 cm이고 수직관의 내경은 18.8 cm, 길이는 215cm였다. 수직관 내의 유속분포를 가능한 균일하게 하기 위하여 3 mm×3 mm 스크린(wire dia. 0.5 mm)을 30 mm 간격으로 2개를 설치하였다. Lee et al.(1989)은 스크린에 의하여 수직관 내의 유속분포는 벽면으로부터 2~3 cm 정도의 경계영역을

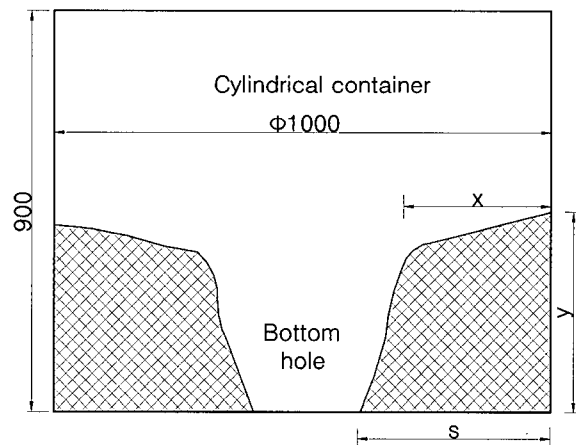


Fig. 4 Schematic diagram for the calculation of static angle of repose.

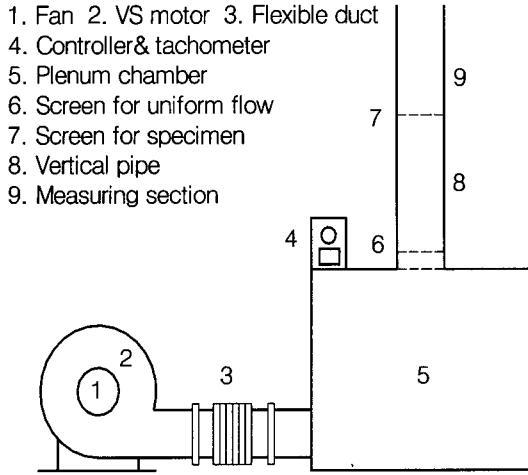


Fig. 5 Apparatus for the measurement of terminal velocity.

제외하면 거의 균일하다고 보고하였다. 수직관 내의 평균풍속과 원심 팬 구동 변속모터의 회전속도 간의 관계는 모터의 회전속도를 차례로 변화시키며 공기충만실 출구로부터 수직방향으로 120 cm되는 지점에서 열선풍속계(Kanomax intelligent anemometer model 6621)를 管内로 삽입하여, 관 중심 및 관 지름의 1/4과 1/8에 해당하는 지점의 풍속을 측정하여 구하였다. 원심 팬 구동 변속모터의 회전속도는 디지털회전속도계(Onno Sokki HT-430)로 측정하였는데, 모터의 회전속도와 수직관 내의 평균풍속 간에는 선형적인 관계를 보였다 ($r^2=0.99$). 종말속도 측정실험은 5반복으로 실시했으며, 왕겨시료 약 10 g을 시료 지지대에 균일하게 놓고, 팬 구동모터의 회전속도를 조절하여 시료가 10~20 cm 높이로 부유하도록 한 후, 그 때의 모터 회전속도에 대응하는 풍속을 종말속도로 간주하였다.

3. 결과 및 고찰

가. 摩擦係數

본 실험에서 사용한 4종의 마찰표면에 대한 왕겨의 動마찰계수 값은 표 2와 같았다. 실험 함수율 범위 내에서 왕겨의 마찰계수는 0.133~0.520이었고, 함수율에 비례하여 거의 선형적으로 증가하였다. 함수율에 따른 마찰계수의 증가율은 연강판이 가장 컸고 PVC판이 가장 작았다. 왕겨의 마찰계수에 관한 기존의 연구결과는 거의 전무하였지만, 본 연구와 유사한 실험장치와 조건에서 함수율 약 10%인 니혼바레 왕겨의 강판에 대한 마찰계수 값으로 0.23이 보고되어(Ezaki and Satake, 1983), 본 연구에서 얻어진 마찰계수 값들의 신뢰성을 간접적으로 확인할 수 있었다. 4종의 마찰표면 중 스테레스판에 대한 왕겨의 마찰계수가 전반적으로 가장 작았는데, 왕겨의 함수율이 낮은 범위에서는 스테레스판과 연강판에서의 마찰계수가 작은 값을 보였으며 PVC판은 상대적으로 큰 마찰계수를 보였다. 반면 높은 함수율에서는 연강판을 제외한 각 마찰면에 대한 마찰계수 간에는 큰 차이가 발견되지 않았다. 낮은 함수율 범위에서 PVC판에 대한 왕겨의 마찰계수가 큰 것은 마찰면에 존재하게 되는 靜電氣가 주요인이라 생각되었다.

나. 散物密度

표 3에 왕겨의 함수율과 산물밀도 간의 선형 회귀식을 나타내었는데 산물밀도는 실험범위 내에서는 함수율이 높아질수록 약간씩 증가하였다. 왕겨의 산물밀도는 벼의 수확, 저장 및 건조단계, 그리고 제현단계 및 최종 처리단계에서 왕겨의 함수율이라 볼 수 있는 7~23%에서 91.7~98.3 kg/m³로 측정되어, 기존의 연구결과들(金 등, 1981; Shimizu and Hayashi, 1977; 高 등, 1995)과 유사하였다. 왕겨는 벼, 현미 및 백미

Table 2 Kinetic friction coefficients of rice husk on various materials

Plate material	Moisture (% w.b.)				Regression equations x : moisture content (decimal) y : dynamic friction coefficient
	8.5	12.1	17.5	21.0	
PVC	0.254 (0.015)	0.286 (0.006)	0.323 (0.017)	0.410 (0.049)	$y=1.2546x+0.1392$ ($r^2=0.98$)
Mild steel	0.205 (0.011)	0.251 (0.008)	0.325 (0.007)	0.520 (0.046)	$y=2.5532x-0.0392$ ($r^2=0.95$)
Galvanized steel	0.229 (0.006)	0.258 (0.009)	0.318 (0.010)	0.400 (0.084)	$y=1.4102x+0.0999$ ($r^2=0.98$)
Stainless steel	0.133 (0.012)	0.166 (0.008)	0.291 (0.013)	0.420 (0.037)	$y=2.4194x-0.0929$ ($r^2=0.97$)

* Numbers in the parentheses are standard deviations

Table 3 Bulk density of rice husk at various moisture contents

Moisture (%, w.b.)	7.4	12.1	17.4	22.6	Regression Equation x : moisture content (decimal) y : bulk density (kg/m ³)
	Bulk density (kg/m ³)	91.7 (1.4)	95.6 (1.4)	97.2 (1.5)	

* Numbers in the parentheses are standard deviations

(高 登, 1995; 姜, 1995)에 비해 약 1/6~1/8정도 밖에 안 되는 낮은 산물밀도 값을 가지며, 이로 인해 왕겨의 이송, 저장, 처리 등에서 많은 어려움이 발생할 수 있으며, 특히 호퍼로부터自重에 의해 왕겨를 낙하시켜 이송하는 것과 같은 작업은 상당히 어려울 것으로 판단된다.

다. 安息角

표 4는 함수율에 따른 왕겨의 動的 및 靜的안식각을 나타낸 것인데, 함수율이 높을수록 안식각이 증가하였다. 함수율에 따른 動的안식각의 변화율은 일반 곡물의 경우(Mohsenin, 1986) 보다는 훨씬 작았으며, 이는 왕겨는 기본적으로 개채 상호간 엉킴에 의해 퇴적더미를 형성하게 되므로 함수율 증가에 따른 개체 간 응집력의 증가는 안식각에 큰 영향을 미치지 않기 때문으로 추정된다. 평균 43°인 왕겨의 動的안식각은, 기존 연구결과인 47~52°(Jeon, 1982) 및 함수율 10~12%의 니혼바레 품종 왕겨에 대해 보고된 45.3°(Ezaki and Satake, 1983)와 유사하였으며, 콩, 보리, 옥수수과 같이 구형도가 큰 곡물보다는 컷지만, 형상이 타원체에 가까운 벼와는 비슷하였다(Koh, 1991).

왕겨의 靜的안식각은 실험 함수율 범위에서 53~84°였으며, 함수율이 증가함에 따라 큰 증가를 보였다. 함수율 10~12%의 니혼바레 품종 왕겨의 경우는 이보다 약간 작은 45.3°의 靜的안식각을 갖는 것으로 보고되었다 (Ezaki and Satake, 1983). 靜的안식각 실험시, 용기 안에 충전시킨 왕겨시료의 높이가 너무 높을 경우, 배출구 위쪽에 架橋가 형성되어 아래쪽의 게이트를 열어도 시료들이 원활히 배출되지 않았으며, 시료의 최초 퇴적 높이가 약 350 mm 이하가 되어야만 원활한 배출이 이뤄져 그림 4에서와 같은 형상이 생성될 수 있음을 발견하였다. 따라서, 靜的안식각에 대해서는 실험장치인 원통의 크기, 시료의 최초 퇴적높이, 배출구의 크기 등이 관계 요인이 되는 것으로 생각되며, 이들을 요인으로 갖는 추가 연구가 필요하리라 생각된다.

라. 終末速度

표 5에 함수율별로 측정한 왕겨의 종말속도를 나타냈다. 함수율 7~22% 범위에서 왕겨의 종말속도는 1.36~1.73 m/s로서, 종말속도는 함수율에 따라 크게 변화하지는 않는 것으로 보였다. 왕겨의 종말속도 값은 공기를 이용한 왕겨 이송시의

Table 4 Angle of repose of rice husk at various moisture contents

Moisture (%, w.b.)	7.4	12.0	17.4	22.6	Regression Equation x : moisture content (decimal) y : angle of repose (degree)
	Dynamic angle of repose (degree)	40.2 (2.0)	41.8 (0.9)	42.1 (3.6)	
Static angle of repose (degree)	52.8 (2.8)	58.3 (4.9)	65.8 (4.1)	83.7 (6.2)	y=197.37x+35.84 (r ² =0.93)

* Numbers in the parentheses are standard deviations

Table 5 Average terminal velocity of rice husk at various moisture contents

Moisture (%, w.b.)	7.1	12.7	17.3	22.2	Regression Equation x : moisture content (decimal) y : terminal velocity (m/s)
	Terminal velocity (m/s)	1.36 (0.01)	1.51 (0.01)	1.63 (0.01)	

* Numbers in the parentheses are standard deviations

유동화 및 사이클론을 이용한 왕겨의 분리·수집시 유용한 자료라 생각되며, 표 5에 나타난 왕겨의 종말속도는 밀 검불 (wheat chaff)에 대해 보고된 종말속도 값 1.26 m/s(Mohsenin, 1986)와 비견될 수 있는 크기라고 생각된다.

4. 결론

본 연구에서는 수도작 부산물인 왕겨에 대하여 가장 기초적인 물리적 성질 중 마찰계수, 산물밀도, 動的·靜的 안식각 및 종말속도를 함수율 7~23% 범위에서 측정하고 이들 물리량과 함수율 간의 관계를 구명하고자 하였으며 그 결과를 요약하면 다음과 같다.

- (1) 모든 마찰표면 재료(PVC, 연강, 합석, 스텐레스)에서의 마찰계수는 왕겨의 함수율이 증가함에 따라 선형적으로 증가하였으며, 스텐레스판에서의 마찰계수가 전반적으로 가장 작았다. 왕겨의 함수율이 낮은 범위에서는 PVC판이 상대적으로 큰 마찰계수를 보였고, 높은 함수율에서는 연강판을 제외한 다른 마찰면에서의 마찰계수 간에는 큰 차이가 발견되지 않았다. 실험 함수율 범위에서 왕겨의 動마찰계수 값은 PVC, 연강판, 합석판, 스텐레스판에서 각각 0.254~0.410, 0.205~0.520, 0.229~0.400, 0.133~0.420이었다.
- (2) 함수율이 증가할수록 왕겨의 산물밀도, 안식각, 종말속도 모두 선형적으로 증가하였다. 특히, 왕겨의 산물밀도(91.7~98.3 kg/m³)는 매우 작지만, 상대적으로 動的안식각(40.2~47.6°)과 靜的안식각(52.8~83.7°)은 커서, 호퍼로부터 自重에 의해 왕겨를 배출하거나 스크류 컨베이어를 이용해 왕겨를 이송하는 경우 상당한 어려움이 있을 것으로 예상된다. 종말속도는 실험 함수율 범위에서 1.36~1.73 m/s의 값을 나타냈다.

참 고 문 헌

1. Bickert, W. G. and F. H. Buelow. 1966. Kinetic friction of grains on surfaces. Trans. of the ASAE 9(1):129-131, 134.
2. Ezaki, H. and T. Satake. 1983. Research on the compressive forming characteristics of rice husk (I). J. of Japanese Soc. Agric. Mach. 44(4):625-631 (In Japanese).
3. Jeon, Y. W. 1982. Design and development of a multi-purpose dryer using non-conventional source of energy. Int'l Rice Res. Institute. Los Banos. Philippines.
4. Kim, M. S. and H. K. Koh. 1981. Physical properties of grains. J. of Korean Soc. Agric. Mach. 6(1):73-82 (In Korean).
5. Kim, M. S. and C. H. Lee. 1976. Kinetic friction of grains on surfaces. J. of Korean Soc. Agric. Mach. 1(1):49-54 (In Korean).
6. Koh, H. K. 1991. Physical properties of agricultural products and their application. Research report. College of Agriculture, Seoul National Univ., Suwon, Korea (In Korean).
7. Lee, C. H., Y. J. Cho and M. S. Kim. 1989. Aerodynamic study on pneumatic separation of grains (I) - An experimental study on the vertical wind tunnel. J. of Korean Soc. Agric. Mach. 14(4):272-281 (In Korean).
8. Mohsenin, N. N. 1986. Physical Properties of Plant and Animal Materials. Gordon and Breach Sci. Publishers, New York, N.Y., pp. 616-681, 682-778, 806, 818.
9. Park, S. J. and M. H. Kim. 1998. Some physical properties of chopped rice straw. J. of Korean Soc. Agric. Mach. 23(6):583-590 (In Korean).
10. Shimizu, H. and S. Hayashi. 1977. Study on filter characteristics of rice hull charcoals. J. of Japanese Soc. Agric. Mach. 38(4):551-557 (In Japanese).
11. 강석호. 1995. 분체공학. 회중당.
12. 고학균 등. 1995. 미곡종합처리시설. 문운당.
13. 김지동 등. 1981. 왕겨로부터 가연성 가스 제조에 관한 실험연구. 에너지 4(2):74-89.