

방음벽 상단의 음장에 관한 능동제어[#]

Actively Controlled Sound Field of Upper Sections Attached to Noise Barriers

고 효 인[†] · 이 찬 우^{*}

Hyo-In Koh and Chan-Woo Lee

(2004년 12월 29일 접수 : 2005년 7월 21일 심사완료)

Key Words : Active Noise Control(능동소음제어), Noise Barrier(방음벽)

ABSTRACT

On the basis of theoretical studies on the effect of the cylinders attached to semi-infinite screens, the tangential sound power-transport parallel to the surface of the attached cylinder is minimized by means of a secondary sound field, which is generated from a part of the attached cylinder. The numerical study shows the possibility of deflecting the incident sound by minimizing the sound field of the upper sections. The acoustical shadow region was more pronounced in both near- and far-field compared to the passive case with rigid surface, i.e. without active control. For a relatively wide frequency range it was possible to enhance shielding effects only with few secondary sources and error microphones. In this paper effects of control parameters on the actively controlled sound field near the top edge of noise barriers are studied. Results of numerical study and model measurements are shown and discussed.

기 호 설 명

- a : 원통의 중심과 음원 사이의 거리
- b : 원통의 반지름
- r : 원통의 중심과 관찰점 사이의 거리
- θ : 회절각도
- φ : 관찰점과 평면의 사이각도
- φ_0 : 소리의 입사각도
- φ_A : 제 2음원의 중심각도
- φ_S : 제 2음원의 중심과 평면의 사이각도

1. 서 론

방음벽에 능동제어기술을 도입하는 연구의 주요대

상은 소음원과 센서의 위치, 지면조건에 의한 효과, 능동제어 알고리즘 등이다. 크게는 방음벽 상단의 음장을 집중적으로 제어하는 기술과 방음벽 전면이나 후면의 음장을 제어하는 기술에 관한 연구로 나눌 수 있다. 후자의 경우 오차센서가 위치해 있는 영역의 음장은 큰 감쇠효과를 보이나 그 이외의 오차센서로부터 거리가 떨어진 영역에서는 오히려 소음레벨이 증가하는 연구결과들이 발표되었고 실제로 철로나 도로변의 방음벽을 타고 넘어가는 소리의 파워를 제어하기 위해서 방음벽과 주거지역 사이 혹은 도로상에 제 2 음원이나 오차센서를 설치하는 것은 현실적으로 어려운 일이기도 하다. 반면 전자의 경우에는 방음벽에서 거리가 떨어져 있는 지역의 음장은 방음벽 상단의 음압분포에 의해서 좌우된다는 연구결과^(1,2)를 토대로 연구가 진행되었다. 이러한 맥락에서 방음벽의 상단 모서리 영역의 음압을 효율적으로 최소화하기 위한 제 2음원의 위치와 센서간의 간격에 관한 연구들이 이루어졌다^(2~4). 이 논문에서는 방음벽 상단 주변의 음장을 계산, 연구하기에 용이하면서도 현실적

[†] 책임저자 : 정회원, 한국철도기술연구원
E-mail : hikoh@krti.re.kr
Tel : (031) 460-5207, Fax : (031) 460-5279

^{*} 한국철도기술연구원

[#] 이 논문은 2004년 추계학술대회 우수논문으로 추천되었음.

으로 모델실험이나 설비가 가능하도록, 임의로 표면 음향임피던스를 설정할 수 있는 방음벽 상단장치를 모델로 선택하였다. 계산모델(Fig. 1)에서 사용된 상단장치의 한 부분을 통해서 방사되는 제 2음원을 이용하여 원통표면의 음압을 가장 효율적으로 최소화하기 위한 제어조건을 검토하고 그에 따른 결과들을 분석하였다.

2. 계산모델

계산모델로서는 단단한 ($Z \rightarrow \infty$) 표면의 반무한 평면에 부착된 단단한 표면의 원통이 선택되었다. 제 2음원은 중심각 φ_A 에 해당하는 원통 표면의 일부분의 진동에 의한 음원이며 진동 속도와 위치 φ_S 는 임의로 결정할 수 있다. 제 1음원은 평면에 대해 φ_0 의 각도로 a 의 거리로부터 입사하는 무지향성의 선 음원을 선택했고 계산에서는 원통으로부터의 거리 a 가 충분히 멀기 때문에 ($a \gg \lambda$), ($a \gg r$) 평면파가 입사하는 것으로 간주한다. 따라서 전 계산은 이차원에서만 이루어졌다. $\beta = \varphi - \varphi_0 - \pi$ 는 회절각으로서 능동제어에 의한 그늘 영역의 음장 계산에 사용된다.

3. 원통표면 음장의 능동제어

3.1 음장계산

원통표면의 음향학적 특성은 임피던스 Z 에 의해서 결정되며 계산 초기 조건으로서는 임피던스가 원통의

$$Z = -\frac{p(b)}{v_r(b)} \quad (1)$$

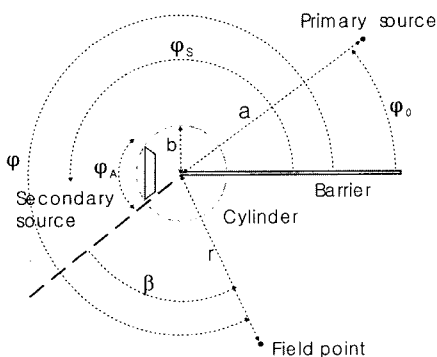


Fig. 1 Mathematical model for calculation of the sound field around the actively controlled cylindrical headpiece

둘레를 따라서 일정하다고 가정한다 ($\partial Z / \partial \varphi = 0$). 임의의 관찰점 (r, φ)에서의 음압은 그 위치에서의 반평면 벽에 의해 야기되는 음압 p_{screen} 과 추가적으로 평면에 부착된, 임피던스 Z 가 무한대인 원통에 의해 야기되는 영향 $p_{cylinder}$ 그리고 제 2음장에 의해 형성되는 p_{sec} 의 영향을 모두 합산해서 계산한다.

$$p(r, \varphi)_{tot} = p_{screen}(r, \varphi) + p_{cylinder}(r, \varphi) + \sum_{j=1}^J p_{sec_j}(r, \varphi) \cdot \alpha_j \quad (2)$$

α 는 각각의 제 2음원에 해당하는 진폭과 위상에 관한 정보를 포함한다. 식 (2)의 각 항의 유도는 Moeser⁽¹⁾와 저자의 논문^(5, 6)에 상세히 기술되어 있다.

3.2 표면음장의 최소화

제 2음장을 결정하는 제 2음원의 위상과 진폭 α 는 다음과 같이 원통 표면상의 특정한 지점에서의 (전체)음압 절대값의 제곱의 합이 최소가 되도록 결정한다.

$$\sum_{m=1}^M |p(b, \varphi_m)|^2 = \text{Min} \quad (3)$$

φ_m 은 음압을 최소화하는 원통의 표면의 각 지점과 평면의 사이각이다.

3.3 효과적인 표면임피던스 최소화 요건

이 논문의 능동제어를 통한 방음벽 상단의 음압의 최소화의 목적은 상단 모서리의 표면에 접해서 방음벽 후면으로 타고 넘어가는 소리 파워의 차단을 통한 방음벽 후면 원거리 음장의 감소이다. 식 (2)와 (3)을 통해서 효율적인 원거리 음장의 감소를 위한 주요 요소들의 조건을 찾아낼 수 있다. 제 2음원의 방사영역의 크기 φ_A , 제 2음원의 위치 φ_S 와 음압을 최소화하는 지점 φ_m , 즉 오차센서의 위치, 원통의 크기와 소리의 파장의 비, b/λ , 등이 능동제어를 통한 음장의 변화를 좌우하는 요소들이다.

3.4 능동제어를 통한 표면음압의 최소화 효과

Fig. 2는 음향임피던스가 무한대 ($Z = \infty$)인 단단한 표면의 모서리 영역과 능동제어를 통해서 표면상의 한 점에서의 음압을 최소화한 영역에서의 소리 에너지의 흐름을 보여준다.

음향학적으로 단단한 표면에는 표면과 수직인 방향으로의 음압 p_r 이 표면상에서 최대이고, 표면은 소리 에너지를 입사진행방향으로 전달하는 역할을 한다. 반면에 $Z=0$ 인 표면에는 음장이 형성되지 않아서 표면에서는 표면과 수직인 방향의 음압성분과 표면에 접한 방향의 입자속도가 0이 된다.

$$p_r(r=b) = v_\varphi(r=b) = 0 \quad (4)$$

Fig. 2(b)에서 형성된 제 2음장은 제 1음장과 합쳐지며 단단한 표면 ($Z \rightarrow \infty$)을 타고 넘어오는 소리의 세기의 흐름(Fig. 2(a))을 전향해서 그늘 영역으로 넘어오지 못하게 하는 역할을 한다. 단단한 표면의 장애물보다 감쇠효과가 20 dB 이상 향상되었음을 볼

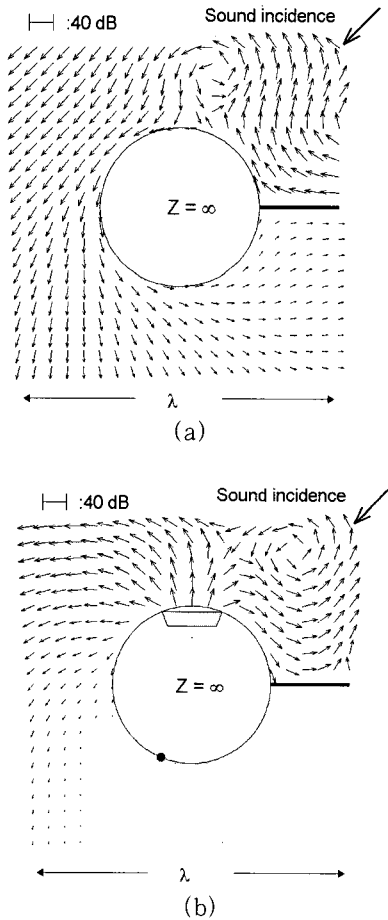


Fig. 2 Intensity: maximal value 40 dB, calculated for $b/\lambda = 0.25$ with primary incidence angle $\varphi_0 = 45^\circ$, rigid surface(a), active control ($\varphi_m = 247.5^\circ$, $\varphi_s = 90^\circ$)(b)

수 있다. 이렇게 표면에 근접해서 발생하는 역학적 현상과 에너지 흐름의 차단현상이 벽 뒷면의 원거리 음장 ($r \gg b$, $r \gg \lambda$) 감쇠에 얼마만큼의 향상을 가져 오는지를 Fig. 3이 나타낸다. b 는 원통의 반지름이고 λ 는 파장이다.

$$VM = 10 \lg \left(\frac{|P_{without_active}|^2}{|P_{with_active}|^2} \right) \quad (5)$$

으로서 단단한 표면의 음장을 능동제어한 경우와 능동제어를 하지 않은 경우에 있어서의 벽 후면의 원거리 음장레벨의 차이를 회절각 $\beta = 5^\circ \sim 85^\circ$ (10° 간격)에서 계산하여 b/λ 에 대해서 나타낸 것이다.

이 경우 전체적으로 대략 $b/\lambda = 0.9$ 까지 감쇠효과가 증가함을 볼 수 있으며 회절각이 45° 보다 큰 영역

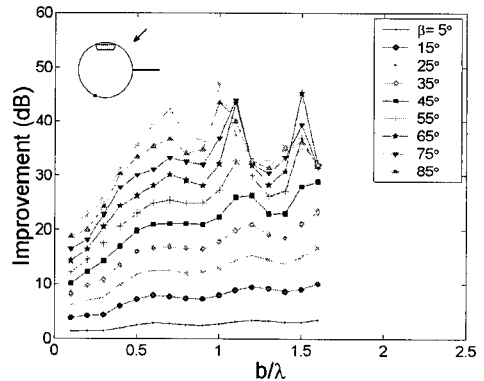


Fig. 3 Improvement calculated for $\beta = 5^\circ \sim 85^\circ$ in the far field ($\varphi_m = 247.5^\circ$, $\varphi_s = 90^\circ$, $\varphi_0 = 90^\circ$, $\varphi_A = 45^\circ$)

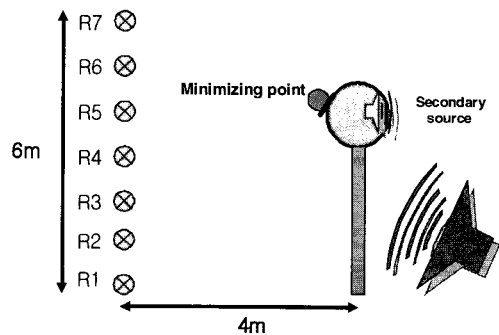


Fig. 4 Model for calculation of the improvement of the shielding effect due to an active headpiece for railway noise

에서는 전 주파수 영역에 걸쳐 능동제어를 통한 감소 효과 향상이 10 dB 이상임을 알 수 있다.

Fig. 5에는 레일로부터 이격거리 7 m에서 측정된 150 km/h의 속도로 운행하는 KTX 소음(Fig. 6)을 Fig. 4에서와 같은 능동제어 상단장치가 부착된 방음벽을 적용하였을 경우 능동제어를 통해 향상된 효과를 계산하여 나타내었다. 수음위치는 Fig. 4의 R1~R7에 해당하며 이는 각각 레일의 높이로부터 0~6 m에 해당한다. 주어진 방음벽의 높이와 상단장치 크기의 경우 효과가 가장 높은 주파수 영역은 1000~1500 Hz이고, 300 km/h로 운행하는 KTX-3의 소음 주파수 특성에서도 알 수 있듯이⁽⁷⁾ 이 주파수 영역은 고속철도로부터 가장 높은 레벨의 소음이 측정되는 영역이기도 하다. Fig. 5는 능동제어를 한 경우, 하지 않은 경우에 대해서 500 Hz 이하에서도 감소효과가 현저히 향상될 수 있음을 보여준다.

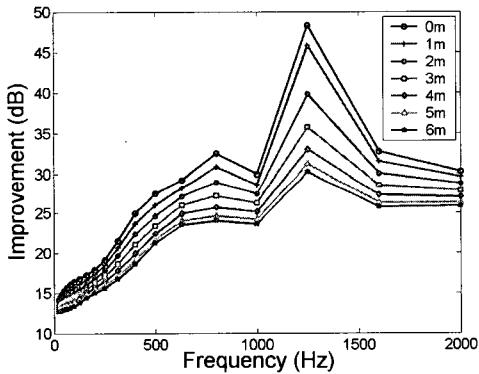


Fig. 5 Improvement due to an active headpiece

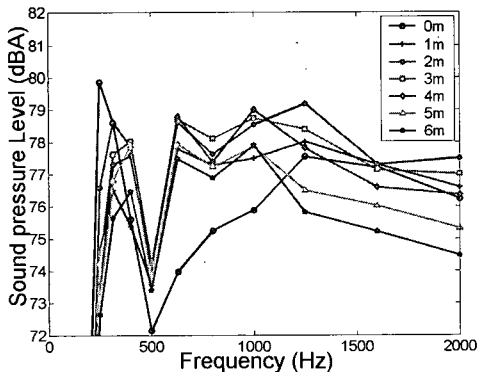


Fig. 6 Sound pressure level of KTX measured at a distance of 7 m from the center of the rail

4. 모델실험

4.1 측정장치

Fig. 7은 무향실내의 실험모델을 나타낸다. 편의상 원통대신 직육면체의 관을 벽의 상단에 부착했다. 수치해석을 통해서 3.3에서 언급한 주요요건이 최적화되고 효율적으로 소리에너지의 흐름을 차단할 수 있는 오차센서와 제 2음원의 위치를 결정한다면 원거리음장 영역까지 감소효과가 향상되는 것을 확인하였다. 모델실험의 일차적인 목적은 이 결과를 확인하는데 있다. 상단장치가 수치해석에서와는 달리 직육면체이기 때문에 나타나는 주파수별 효과의 차이가 있을 것으로 예상되었지만 근본적으로 상단에서의 음압을 효율적으로 최소화하였을 경우의 벽의 뒷면에서의 음장 감소여부를 실험실 조건에서 확인하고 실험 조건에서 능동제어의 효과에 미치는 요건들을 확인하고자 하였다. 정상파 음장이 형성되는 것을 방지하기 위해 내부에는 흡음재를 부착했다. Fig. 7에서 보이는 바와 같이 세 면의 내부에 제 2음원들이 삽입

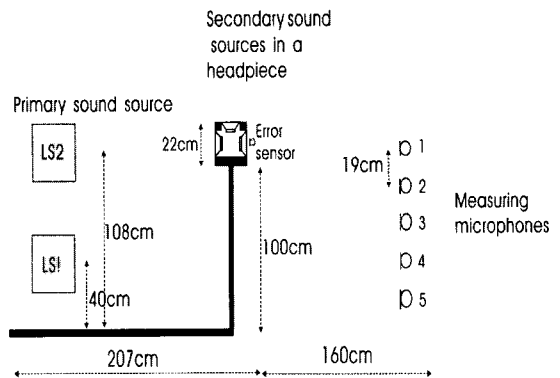
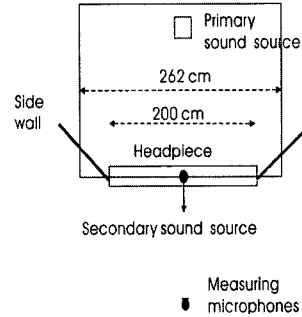


Fig. 7 Measuring set up in anechoic chamber: plan(above), section(below)

되어 있다.

무향실 내부의 땅 위에 측정장치가 설치되어서 바닥을 통해서 넘어오는 소리의 영향을 막기 위해 음원 쪽에는 chip board판을 깔았다. 2차원의 모델을 이용해서 계산했으므로 측정도 음원이 있는 직선상에서만 이루어졌다. 매 측정에서는 하나의 제 2음원(SS)과 하나의 에러마이크가(SM)가 사용되었고 직육면체의 세 면의 음압을 돌아가며 제어, 측정했기 때문에 총 9 가지의 측정경우가 존재한다. 입사하는 제 1음원은 250 Hz에서 2 kHz 사이의 사인파를 사용하였고 신호의 능동제어는 수동으로 이루어졌다.

4.2 측정결과

Fig. 8은 상단장치 표면상의 스피커와 에러마이크의 위치를 번호로 표시한 것이며 Fig. 9에서 스피커는 's'로 에러마이크는 'm'으로 표시되어 총 9가지 제어 위치의 경우에 해당하는 결과를 주파수에 대해서 나타내었다. 예를 들어 's2m1'은 스피커 2번과 에러마이

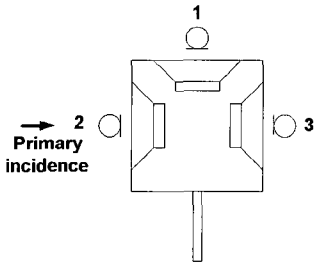


Fig. 8 Numbering of the position of the control system

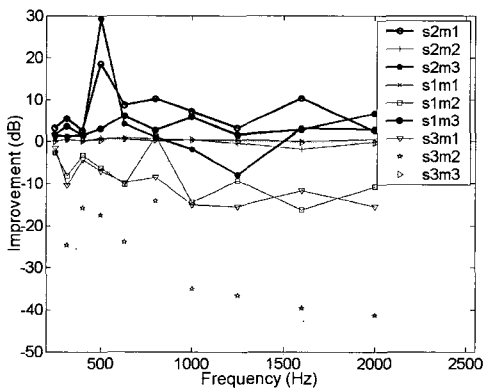


Fig. 9 Improvement due to the active control of the sound field of the surface of the headpiece: primary incidence LS2, measured at microphone 4

크 1번이 이용된 경우를 의미하며 측정마이크 4번에서의 능동제어를 한 경우와 하지 않은 경우의 음압레벨의 차이를 나타내었다. 전 측정주파수에 대해서 향상효과를 보이는 제어요소들의 위치조합이 존재함을 확인할 수 있고 측정마이크 4번인 경우 's2m1'의 위치조합이 높은 감쇠효과의 향상을 나타냄을 볼 수 있다. 오차센서와 제 2음원의 위치조합에 따라서 오히려 방음벽 뒷면에 에너지가 증가하는 경우가 있으며 이는 Fig. 9에서 값이 0 보다 작은 결과들에 해당한다. 주파수에 따른 그 경향은 앞의 계산모델을 사용하여 추정된 결과와 매우 유사하게 나타났다. 's2m3'의 경우의 1250 Hz에서와 같이 양의 값을 예상한 제어시스템의 경우 음의 값이 나온 데에는 제 2음원이 위치해 있는 영역에 바닥판이 깔려 있는 등 이론에서 고려하지 않은 여러 가지 요소가 그 원인이 될 수 있으나, 제 2음원과 오차센서가 비교적 멀리 떨어진 경우에 오차센서의 위치에서의 음압을 최소화하기 위해서 설정한 제 2음원과 제 1음원의 신호의 진폭의 차이에 따라서 이와 같이 수음위치에서 음압이 증가하는 경우도 발생하였다.

5. 결론

- (1) 음원과 측정위치사이에 위치한 벽의 위 모서리 부분의 임피던스는 벽으로 인한 그늘 영역 형성에 핵심적인 역할을 한다는 사실을 다시 확인할 수 있었다.
- (2) 모서리 표면의 임피던스의 능동제어를 통해서 회절 현상으로 인해 원통의 표면에 접해서 타고 넘어오는 소리 에너지의 세기는 전향, 차단, 저감된다.
- (3) 단단한 표면의 모서리 영역의 임피던스를 능동제어함을 통해서 넓은 주파수 영역에 걸쳐서 감쇠효과를 높일 수 있었으며 모서리 혹은 벽에 근접한 영역뿐 아니라 원거리 음장에서도 이를 통한 높은 음장감쇠율을 확인할 수 있었다.
- (4) 능동제어를 이용하여 모서리 영역 표면의 음압을 최소화할 경우 넓은 영역의 표면의 음압을 선택해야 하거나 여러 개의 음원을 사용하지 않아도 표면에 상에서 적합한 제어 위치와 그 밖의 요구되는 요소들을 맞추어 준다면 적은 규모의 간단한 제어 시스템으로 수동제어에 비해 효과적인 그늘 영역을 형성시킬 수 있으며 효과있는 주파수 대역이 넓고, 실제크기의 방음벽과 상단장치를 고려해 볼 때 저주파수 영역

에서도 높은 효과를 기대할 수 있다고 본다.

(5) 실제 방음벽의 1/2 축소모델을 통해 이상적인 조건하에서 계산한, 음장 레벨 감소에 중요한 요소들의 영향들이 실제로 측정을 통해서도 나타난다는 것을 확인했고, 모델실험 조건하에서 음장의 능동제어에 미치는 요소들을 확인할 수 있었다.

참 고 문 헌

(1) Möser, M., 1995, The Effect of Cylinders Attached to Acoustic Screens, *Acustica* 81, 565~586.
 (2) Guo, J. and Pan, J., 1998, "Increasing the Insertion Loss of Noise Barrier Using an Active-Control System," *J. Acoust. Soc. Am.* 104(6), 3408~3416.
 (3) Omoto, A. and Fujiwara, K., 1993, "A Study

of an Actively Controlled Noise Barrier", *J. Acoust. Soc. Am.* 94(4), 2173~2180.

(4) Ohnishi, K., Nishimura, M., Uesaka, K. and Ohnishi, H., 1993, Development of the Noise Barrier using Active Controlled Acoustic Soft Edge-Part 2: Coexist with Active and Passive Performance-, Proc. of the 1000 Spring Meeting of the Acoustical Society of Japan, 693~694.

(5) Koh, H., 2004, Aktiv Verbesserte Aufstze für Schallschutzwände, PhD Thesis.

(6) Koh, H. and Möser, M., 2004, Efficiency of Actively Controlled Surface Impedance of Headpieces Attached to Noise Barriers, 'Building Acoustics', Vol. 11, Nr. 2, pp. 115~131.

(7) 강대준, 이재원, 박준철, 2004, "고속철도소음 현황과 특성", 한국소음진동공학회논문집, 제 14 권, 제 11 호, pp. 1161~1165.