

---

# 원격 제어 모니터링 시스템을 위한 임베디드 리눅스 시스템의 다중 채널 직렬 장치 구현

박세현\* · 박세훈\* · 김응수\*\*

## Implementation of Multi-channel Serial Device of Embedded Linux System for Remote Control Monitoring System

Se Hyun Park\* · Eung Soo Kim\*\* · Se Hoon Park\*

### 요 약

원격 제어 모니터링 시스템을 위한 임베디드 리눅스 시스템의 다중 채널 직렬 장치를 설계하였다. 제안된 장치는 다중 채널 직렬 장치의 효과적인 데이터 처리를 위해 내부에 FIFO, State Machine, 인터럽트로 구성되어 있으며 임베디드 리눅스에서 효과적인 디바이스 프로그램을 가능하게 한다. 다중 채널 직렬 장치의 기존의 접근 방식은 개별 직렬 장치를 일일이 접근하고 있으나 본 장치에서는 다중 채널 직렬 장치를 한 개의 직렬 장치로 간주하여 접근하는 것과 같은 효과를 볼 수 있다. 본 장치는 다중 채널 직렬 입출력 구동에 효율적이며 기존의 다중 채널 직렬 장치 보다 접근 속도가 빠르다. 본 장치는 수질 측정과 같은 센서들 사이의 거리가 멀거나 센서와 모니터링 시스템의 사이의 거리가 먼 원격 제어 모니터링에 효과적이다.

### ABSTRACT

A Multi-channel serial device using the embedded Linux system is designed for a remote controlling and monitoring system. The proposed device consists of a FIFO, a state machine, and an interrupter. The device program written in embedded Linux enables the effective programming of device. While the conventional multi-channel serial devices accesses every individual serial devices, the proposed device accesses the multi-channel serial device as if it is a single serial device. The device efficiently performs the multi-channel serial input/output operation and has fast access time than the conventional multi-channel serial device.

### 키워드

Multi-channel serial device, Serial remote controlling and monitoring system, Actuator, Sensors

## I. 서 론

산업 전반에 있어서 다양한 분야에 임베디드 리눅스 시스템이 사용되고 있다. 특히 원격 제어 모니터링 분야에 있어서는 임베디드 리눅스 시스템의 역할이 중요시되고 있다. [1][2]

원격 제어 모니터링 분야에서 사용되는 각종 센서와 액츄에이트가 임베디드 시스템에 인터페이스 되기 위해서는 센서와 액츄에이트 자체의 특성과 사양에 맞추어 정확히 설계되어야 하며 임베디드 리눅스 시스템에서 이들 센서와 액츄에이트에 접근하기 위한 드라이버 프로그램을 작성하여야 한다.

---

\* 안동대학교 전자정보산업학부  
\*\* 대전대학교 IT전자공학과

그러나 근래 많은 종류의 센서와 액츄에이트들은 표준화 직렬 인터페이스 즉 RS232, RS422 등의 통신 선로를 지원을 하고 있어 센서나 액츄에이트를 위한 인터페이스 회로의 설계나 그것을 구동할 드라이브 프로그램 설계가 필요 없게 되었다. 즉 직렬 인터페이스를 가진 센서와 액츄에이트들은 PC의 직렬 포트(com port)에 바로 연결 될 수 있고 특별한 프로그램 지원 없이 센서와 액츄에이트를 바로 구동할 수 있다. 따라서 원격 제어 모니터링 시스템에는 RS232와 같은 직렬 통신 포트는 매우 유용하다. [3][4]

최근 유비커터스 환경의 도래로 이러한 직렬 인터페이스가 선이 없는 RF에 의해 대체하려는 경향이 있으나 RF의 최대 단점인 전원 문제와 제한된 거리 및 심각한 노이즈 환경 문제로 인해 실제 산업 현장에서는 잘 사용하고 있지 않고 기존의 직렬 포트의 인터페이스를 가진 센서나 액츄에이트들을 많이 사용하고 있다. 그리고 RF를 반드시 사용되어야 하는 경우에 있어서도 기존의 RS232포트에 RF 장치를 연결하는 방식을 취하는 경향이 있다.

직렬 인터페이스 기능을 가진 여러 종류의 센서와 액츄에이터들을 사용하기 위해 PC나 임베디드 시스템에 다중 채널의 직렬 포트가 필요하다. 그러나 기존의 대부분의 PC와 임베디드 시스템에는 2개의 직렬 포트가 있으나 이것으로는 부족한 상태이다. 따라서 많은 종류 센서나 액츄에이트를 사용하기 위해서는 여러 개의 직렬 포트 장치를 PC와 임베디드 시스템에 인터페이스하든가 자체적으로 다중 채널의 직렬 포트 설계 제작하여야 한다.

본 논문에서는 원격 제어 모니터링 시스템을 위한 임베디드 리눅스 시스템의 다중 채널 직렬 장치를 설계하였다. 제안된 장치는 다중 채널 직렬 포트를 접근하는데 있어 기존의 방식은 각 직렬 장치 채널들을 일일이 접근하여 많은 대기 시간이 필요하고 있으나 본 논문에서 제안하고자 하는 방식은 다중 채널 직렬 포트를 접근을 마치 한개 채널의 직렬장치를 사용하는 것과 간편성을 같도록 하여 프로그램 상에서 대기 시간을 줄이고자 한다. 그리고 제안된 다중 채널 직렬 장치의 설계가 효과적인 것을 검증하고자 한다.

## II. 다중채널 직렬 장치의 설계

원격 제어 모니터링 시스템은 다수의 센서와 액츄에이트를 모니터링하거나 제어한다. 그림 1은 원격 제어 모니터링 시스템 구성에서 다중 채널 직렬 장치를 보여 준다.

본 논문에서는 원격 서버로서 임베디드 리눅스 시스템을 사용한다. 서버는 다중 채널 직렬 통신 장치를 가지고 있어 다수의 센서와 액츄에이터를 모니터링과 제어를 한다. 이들 센서와 액츄에이터들은 직렬 통신 기능이 내장되어 있다고 가정한다. 그리고 클라이언트는 PC를 사용하며 원격으로 서버의 센서들과 액츄에이터들을 모니터링과 제어를 하게 한다.

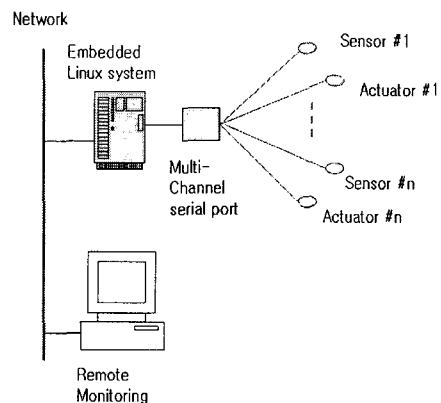


그림 1. 원격 제어모니터링에서 다중 채널 직렬 장치  
Fig. 1 The conceptual diagram of the multi-channel serial device

### 2.1. 다중채널 직렬 송신부 설계

그림2는 본 논문에서 제안되고 구현된 다중 채널 직렬 장치의 송신부이다. 다중 채널 직렬 장치의 송신부에서는 다수의 단위 송신 채널과 이를 제어하는 신호 발생부(TX control)가 있다. 서버와 인터페이스는 멀티플렉서(MUX)를 이용하여 송신 데이터를 FIFO에 저장한다. FIFO에 저장된 송신 데이터는 각 단위 송신 채널로 전달한다. 서버에서 FIFO로 전달할 데이터는 채널 주소와 채널의 해당 데이터로 구성된다. 따라서 서버에서는 여러 개의 단위 송신 채널들을 일일이 직접 접근하지 않고 한 개의 채널을 구동하는 것처럼 FIFO만 접근하면 된다.

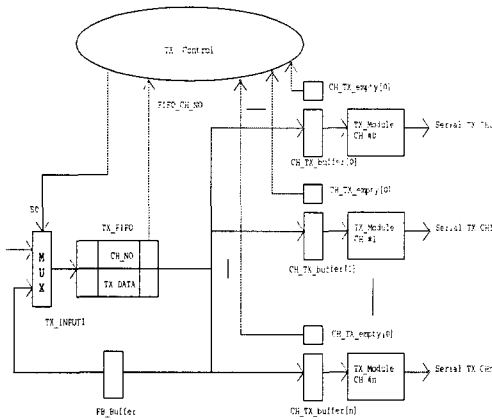


그림 2. 다중채널 직렬 송신 구성도  
Fig. 2 Block diagram of transmitter of the multi-channel serial device

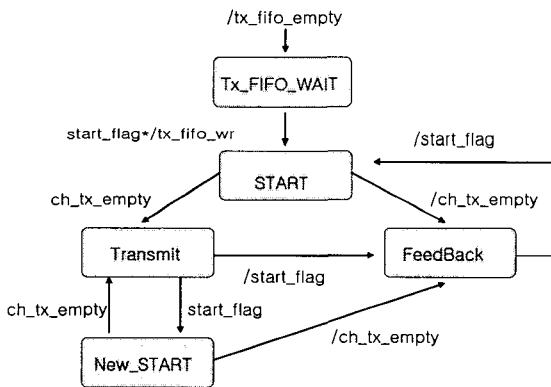


그림 3. 송신부 흐름도  
Fig. 3 Data flow diagram of the transmitter

최대의 송신 전송 효율을 가지기 위해서는 모든 채널에 해당하는 송신 데이터를 FIFO에 저장하여야 하고 각 채널의 데이터는 해당 채널별로 임의 크기로 연속적으로 저장된다. 그리고 각 채널 별 데이터의 크기는 제한이 없으나 각 채널은 한 개의 블록 데이터만 허용한다. 이러한 제한 조건의 데이터의 구성은 다중 채널 직렬 장치의 사용 목적에도 부합한다.

그림 3은 송신부의 상태 흐름도를 보여 준다. 먼저 초기 상태(Tx\_FIFO\_WAIT)는 서버에서 FIFO에 데이터를 저장할 때 까지 유지하는 상태이다. 만약 FIFO에 데이터를 저장 완료 한 후 임의 채널의 데이터가 처음 나오면(start\_flag) START 상태에 있게 된다.

START 상태에서 단위 송신 채널이 송신 준비

(ch\_tx\_empty)가 되면 Transmit 상태로 간다. Transmit 상태에서는 FIFO의 출력을 해당 채널로 송신한다. Transmit 상태에서 FIFO의 출력이 계속 같은 채널 주소의 데이터가 나오면 그 데이터는 FIFO입력으로 피드백 시킨다. 이것을 FeedBack 상태라 하며 이 상태는 Transmit 상태에서 송신 완료하는데 많은 시간이 필요하기 때문에 새로운 채널의 데이터를 송신하기 위해 해당 채널의 데이터를 FIFO의 입력 측으로 다시 피드백하기 위해 주어진 상태이다.

START 상태에서 해당 주소의 송신 채널이 송신 준비(ch\_tx\_empty)가 되지 않으면 FeedBack 상태로 가서 다른 채널의 서비스를 준비한다. 그리고 FeedBack 상태에서 FIFO의 출력을 검사하여 새로운 채널주소에 해당하는 데이터가 나오면( start flag) 다시 START 상태로 간다.

Tranmit 상태에서 start\_flag가 나오면 New\_Start 상태로 가서 Tranmit 상태를 준비한다. New\_Start 상태는 해당 채널의 데이터가 더 이상 FIFO 상에 없음을 알려 주는 상태이다.

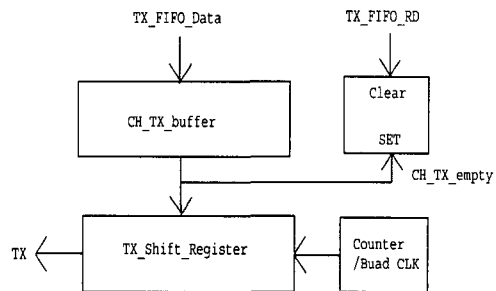


그림 4. 단위 채널에 대한 직렬 수신부  
Fig. 4 Serial transmitter of unit channel

그림 4는 단위 채널의 직렬 수신부이다. FIFO의 출력 데이터가 해당 채널 주소의 송신 버퍼(CH\_TX\_buffer)로 전송되어 Baud rate에 맞추어 시프트 레지스터(TX\_Shift\_Register)에 의해 비트 별로 송신 된다.

다중 채널 직렬 장치에 있어서 제안된 방식은 각 단위 채널로 데이터를 전송하기 위해 해당 채널의 전송 준비 상태를 일일이 검사할 필요가 없으며 한 번에 다량의 데이터를 전송할 수 있는 장점을 가진다. 물론 각 단위 채널 별로 FIFO를 둘 경우 보다 좋은 성능을 가

질 수는 있으나 저속의 직렬 장치에 고속의 많은 FIFO들을 사용하는 것은 불필요한 비용을 유발시킨다.

### 2.2. 다중 채널 직렬 수신부 설계

그림 5는 다중 채널 직렬 수신부이다. 각 단위 채널 수신부에서 전송 받은 데이터를 FIFO에 저장한다. 저장 방식은 송신부와 같이 채널의 주소와 해당 데이터를 함께 저장한다. 단위 채널 수신데이터는 멀티플렉스(MUX)에 의해 선택되며 MUX의 제어는 수신부 제어 신호(Rx\_Control)에 의해 제어 된다.

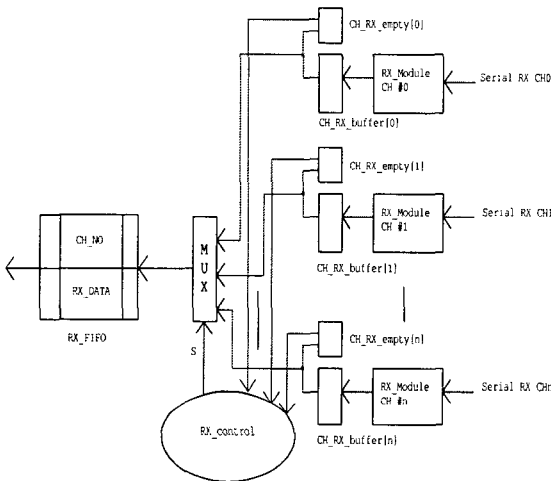


그림 5. 다중채널 직렬 수신부 구성도  
Fig.5 The block diagram of receiver of multi-channel device

수신부 제어 신호는 각 단위 채널의 수신 데이터가 준비 되어 있는 가를 결정하는 수신 상태 비트(CH\_RX\_Empty)와 FIFO의 상태를 검사한 다음 해당 채널의 데이터를 MUX를 통해 FIFO에 저장 한다.

서버에서는 일일이 각 채널의 데이터를 수신 받기 위해 각 단위 채널의 수신 상태를 검사 할 필요가 없으므로 디바이스 프로그램의 대기 시간이 줄어드는 효과를 볼 수 있다. 또한 모든 채널의 데이터를 함께 다루고 있으므로 디바이스 프로그램에서 채널의 데이터 처리가 쉽다는 장점이 있다.

그림 6은 다중 채널 수신부의 각 단위 채널에 해당하는 수신부이다. 외부 수신 신호선(Serial RX CH)에서 수신 비트가 검출되면 클럭과 Baud rate 클럭 및 Phase

카운터에 의해 직렬 비트가 임시 시프트 레지스터(RX\_Shift\_Register)에 저장된다. Length 카운터에 의해서 수신 비트의 갯 수가 채워지면 임시시프트 레지스터의 데이터는 수신 버퍼(CH\_RX\_buffer)에 저장되고 데이터 수신 상태 비트(CH\_RX\_Empty)를 리셋 시킨다. 이 수신 상태 비트는 FIFO에 데이터가 전송 되면 세트 되게 되어 있다.

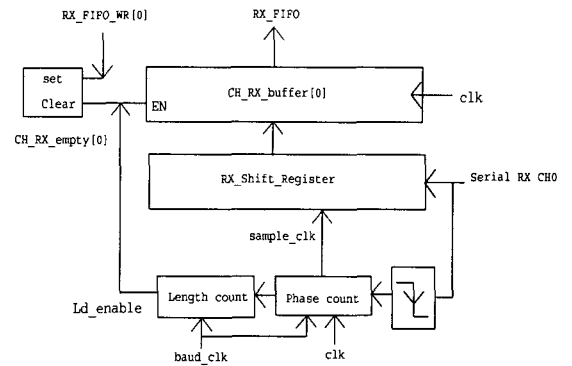


그림 6. 단일 채널에 대한 직렬 수신부  
Fig. 6 Serial receiver part of the individual channel

### III. 실험 및 결과

기존의 다중 시리얼 채널 장치의 구성 방식보다 제안된 다중 시리얼 채널 장치가 효과적임을 알아보기 위해 시뮬레이션을 하여 보았다.

그림 7은 다중 시리얼 채널 장치에 대한 기존 방식과 제안된 방식의 성능 비교를 나타내었다. 여기서 기존의 방식은 시중의 직렬 포트 칩을 사용하여 다중 채널 직렬 장치를 구성한 것이다.

소프트웨어 측면에서 보면 기존의 방식은 여러 개의 단위 채널을 일일이 접근해야 함으로 프로그램의 대기 시간이 길어지나, 제안된 방식은 여러 채널을 FIFO로 통해 하나의 채널로 간주하여 다량의 데이터를 동시에 처리 하는 것임으로 분명히 효과적이다. 그러나 그림 7에서의 성능 비교를 위해 사용된 시간은 소프트웨어 측면을 전혀 고려하지 않았다. 여기서는 단순히 하드웨어 접근을 위한 상대 속도만을 비교해 본 것이다.

#### IV. 결 론

본 논문에서는 원격 제어 모니터링 시스템을 위한 임베디드 리눅스 시스템의 다중 채널 직렬 장치를 설계하였다. 제안된 시스템은 FIFO를 이용한 다중 채널 직렬 장치를 구현 하였다.

제안된 방식은 기존의 방식처럼 여러 개의 다중 채널의 직렬 장치를 일일이 접근 하는 것이 아니고 FIFO로 통해 하나의 채널로 접근하며 다량의 데이터를 동시에 처리되게 설계되었다. 따라서 본 장치는 여러 개의 직렬 채널을 하나의 채널로 동작 시키는 효과를 가질 수가 있어 기존의 다중 시리얼 채널이 구성 방식보다 프로그램 상의 대기 시간을 줄일 수가 있으며 소프트웨어 설계 측면에서 효과적이다.

본 장치는 수질 측정과 같은 센서들 사이의 거리가 멀거나 센서와 모니터링 시스템의 사이의 거리가 먼 원격 제어 모니터링에 효과적이며 임베디드 리눅스 시스템에서 적용해 본 결과 효과적임이 확인되었다.

#### 참고문헌

- [1] Salawu, O. S. and Williams, C., Review of full-scale dynamic testing of bridge structures, Engineering structures, Vol. 17, No. 2, pp. 113-121, 1995
- [2] 김성곤, 박민석, 고속도로상 교량 계측 모니터링 시스템의 통합, 대한토목학회논문집, 제 20권, 제 7호, pp. 503-506, 2000
- [3] Kramer E. Liu H. Seitz N. Hirzinger G, A multisensory linear actuator system, IEEE ASME Transactions on Mechatronics , V.7 N.2 , 182-185 , 2002
- [4] Wobschall, D.,An implementation of IEEE 1451 NCAP for internet access of serial port-based, Proceedings of the ISA/IEEE Sensors for Industry Conference, 157-160, 2002

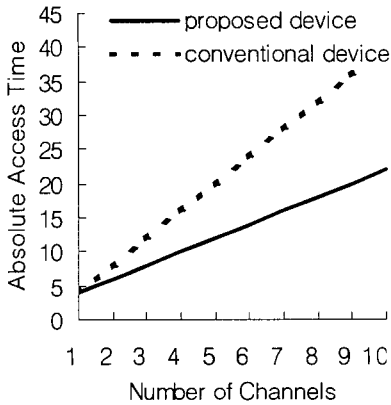


그림 7. 제안된 방식과 기존의 방식의 성능 비교  
Fig. 7 Comparison of access time between the proposed and conventional devices

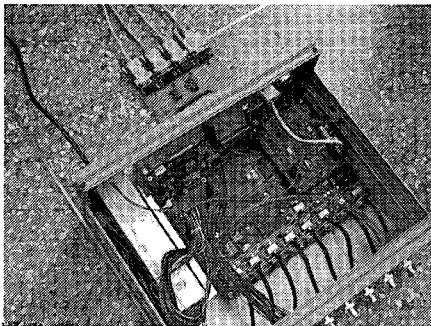


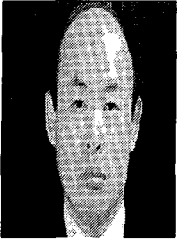
그림 8. 실험 장치

Fig. 8 Experimental setup for multi-channel serial device

그림 7에서 보는 바와 같이 채널의 수가 적으면 기존의 방식에 비해 제안된 방식이 별로 차이가 없으나 채널의 수가 4개 이상일 때 효과적임을 알 수 있다.

제안된 시스템을 4개의 다중 직렬 채널의 구동하는 실험이 그림 8이다. 제안된 다중 직렬 채널은 FPGA EP20k100EQC240에서 VHDL로 구현 되었다.

저자소개



박세현(Se Hyun Park)

안동대학교 전자정보산업학부  
전자공학전공 교수

※관심분야 : 마이크로프로세서, 임베디드 시스템, 디지털 시스템



박세훈(Se Hoon Park)

1993년 Arizona State University  
Electrical Engi. Ph.D  
1995년 ~현재 안동대학교 전자정보  
산업학부 부교수

※관심분야 : 집적회로설계, SoC설계



김응수(Eung Soo Kim)

1993년 Tohoku Univeristy  
Electronics Eng. Ph.D  
1982~1994 ETRI 책임연구원  
1994~2000 선문대학교 교수  
2000년~현재 대전대학교 IT 전자공  
학과 교수

※관심분야 : 신호처리, HCL, BCL, 임베디드시스템,  
Wearable Computer