

論文 10-4-1

복공진 인버터를 적용한 고역률 메탈할라이드 램프용 전자식 안정기에 관한 연구

朴宰煜[†], 徐喆植^{*}, 南承植^{**}, 金海俊^{***}, 元載善^{****}, 金東熙[§]

A Study on High Power Factor Electronic Ballast for Metal Halide Discharge Lamp Using a Double Resonant Inverter

Jae-Wook Park, Cheol-Sik Seo, Seung-Sik Nam, Hae-Jun Kim, Jae-Sun Won, and Dong-Hee Kim

요 약

본 논문은 복공진 인버터를 적용한 250[W] 메탈할라이드램프를 구동하기 위한 고역률 전자식 안정기를 설계하고 구현하였다. 제안된 전자식 안정기는 역률 개선 회로기능을 갖는 부스트 능동 PFC 회로와 하프 브리지 복공진형 인버터로 구분된 2개의 전력처리단으로 구성되어 있다. 회로 기본동작원리 및 회로 해석은 무차원화 파라미터를 도입하여 범용성을 부여하여 도식적으로 나타내었다. 음향공명을 제거하기 위해 타이머 IC와 구동 IC로 구성된 간단한 주파수 제어를 구현하였다. 실험을 통해 복공진 인버터를 적용한 고역률 메탈할라이드램프용 전자식 안정기가 안정적으로 동작함을 확인하였다.

ABSTRACT

In this paper, High power factor electronic ballast using a double resonant inverter for 250[W] MHD lamp is designed and implemented. Proposed electronic ballast is composed of configuration that is cascaded boost active PFC circuit as power factor corrector and half-bridge double resonant inverter into two stage approach. Theoretical analysis of circuit and characteristics estimation is generally illustrated by using normalized parameter. To remove the phenomenon of acoustic resonance in the lamp, Simple frequency controller composed timer IC and driving IC is designed and employed on the ballast. The experimental results show that an high power factor electronic ballast using a double resonant inverter is operated stably.

Key Words : PFC, Double Resonant Inverter, ZVS, Electronic Ballast, Metal Halide Discharge Lamp

1. 서 론

최근 에너지 절약이라는 시대적인 요청에 따라

HID(high intensity discharge) 램프에 많은 관심과 연구가 이루어지고 있다. HID 램프 중 특히 MHD(metal halide discharge)램프는 수은, 아르곤 가스 외에 스칸듐(Sc), 토륨(Th), 나트륨(Na), 등의 알카리 금속 원소를 할로젠 원소와 화합시킨 금속 할로젠이 봉입되어 광 효율 상승과 높은 연색성, 다양한 색온도, 장수명 등의 장점을 가지고 있다.

MHD 램프를 점등하기 위해서는 램프 점등 시 나타나는 부성저항 특성 때문에 반드시 안정기를 필요로 한다. 일반적으로 사용되는 자기식 안정기는 무게, 외형크기, 설치 공간, 리액티브 성분에 의한 역률저하,

[†]교신저자 : 정회원, (주)성안조명 개발실장

E-mail : pjw1472@dreamwiz.com

*정회원, eFree Tech 기술이사

**정회원, 경일대 공대 전기공학과 겸임교수

***정회원, HSL Electronics 전자설계팀 연구원(甲)

****정회원, HSL Electronics 전자설계팀 선임연구원(乙)

§정회원, 영남대 공대 전기공학과 교수

접수일자 : 2005. 3. 11 1차 심사 : 2005. 4. 8

2차 심사 : 2005. 5. 13 심사완료 : 2005. 5. 16

코어와 권선에 의한 전자기적인 응력에 의한 가청소음 수반 등에 제약이 따르므로 이러한 문제점을 개선한 전자식 안정기는 반도체 소자를 이용한 고주파 변환 기술인 스위칭 전자 기술을 도입하여 효율향상, 수명 연장, 램프 전력 제어성 용이, 안정기의 외형감소 등의 장점을 가진다. MHD 램프는 점등조건에 따라 램프 동작 시 램프내부의 기체압력 변화가 램프로 입력되는 구동전류의 주파수에 의해서 관 내벽에 대한 반사파와 정재파를 형성할 때 음향공명현상이 발생하여 방전의 불안정을 초래하거나 램프의 파괴로 이어질 수 있어 이를 방지하기 위한 대책이 필요하다.¹¹ 음향공명의 해결 방법은 100[kHz] 이상에서 구동하거나, 120[Hz] 구형파에 고주파를 혼합하는 방법 또는 주파수 변조, 위상 변조 등을 이용하여 스위칭 패턴을 변화시켜 스펙트럼을 확산시킨다¹¹⁻⁵¹. 그러나 100[kHz] 이상의 구동은 EMI 문제를 일으키며 스위칭 손실 및 자기 코어 손실 등이 커지고, 고주파 혼합 120[Hz] 구형파 구동은 고주파 스위치 2개와 저주파 스위치 2개 등 4개의 전력소자를 요구하며 변화효율이 낮은 단점이 있다. 또한 스위칭 패턴 변동을 통한 스펙트럼 확산방법은 구동 주파수를 직접 제어하므로 공진 주파수 변동에 대한 전류제어가 어렵다^{12, 9, 101}.

본 연구에서는 타이머 IC와 구동 IC로 구성된 간단한 주파수 제어기를 구현하여, 정현 주파수 변조 방식을 통하여 음향 공명을 피하고, 직렬 공진과 병렬 공진에서의 문제점을 보완할 수 있는 회로로서 종래의 직렬 공진 회로에 병렬 공진 회로를 부가한 복공진형 고주파 인버터 회로⁶¹를 적용한 고역률 MHD 램프용 전자식 안정기를 제안하고 있다.

제안회로에 ZVS(zero voltage switching)기법을 도입하여 스위치의 턴 온·오프 시에 발생하는 스위칭 손실을 저감할 수 있도록 하였고, 회로의 기본동작원리 및 회로 해석 시 무차원화 파라미터를 도입하여 범용성 있게 기술하였고, 회로해석에서 얻은 운전특성, 무차원화 스위칭 주파수(μ), 무차원화 저항(λ) 및 제 파라미터에 따라 특성평가를 수행하였다. 또한, 특성해석을 바탕으로 250[W] MHD 램프용 전자식 안정기를 제작하여 실험을 통해 특성해석의 정당성 및 고주파 전원으로서의 실용적인 측면도 검토하였다.

2. 전자식 안정기의 회로구성과 해석

2.1. 회로구성

그림 1은 전형적인 전자식 안정기의 구성도를 보여

주고 있다. 그림에서 알 수 있듯이 정류기, 필터, 공진형 인버터, 역률보상회로 그리고 전력제어 및 보호회로 등으로 구성된다.

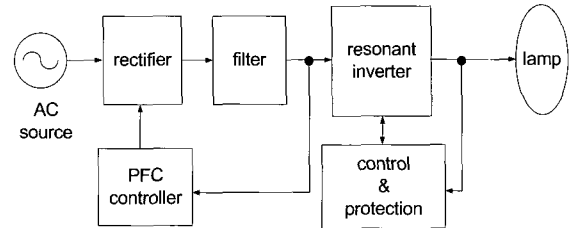


그림 1 전자식 안정기의 전체 구성도
Fig. 1 Configuration for electronic ballast

그림 2는 복공진형 인버터로 구성된 MHD 램프용 전자식 안정기를 보여주고 있다. 그림 2의 인버터는 종래의 하프-브리지형 직렬 공진 회로에 병렬 공진 회로를 부가하고 주 스위치(S_1, S_2)양단에 병렬로 ZVS 커패시터(C_{s1}, C_{s2})를 연결하여 스위칭 시 소자에 발생하는 턴 온·오프 손실을 줄일 수 있는 회로구성으로 되어있다.

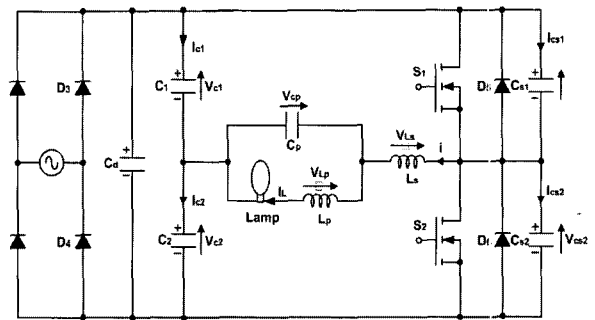


그림 2 복공진 인버터로 구성된 전자식 안정기
Fig. 2 Electronic ballast composed double resonant inverter

스위칭 소자(S_1, S_2)는 SIT, Power-MOSFET, IGBT 등의 고주파 전력용 자기소호형 소자가 사용 가능하고, 역병렬 다이오드(D_5, D_6)는 회로 운전 상태에 따라 나타나는 무효분의 전류를 흘려주기 위한 통로로 사용된다. L_s 및 C_1 (또는 C_2)은 스위칭 소자의 턴 온·오프에 따라서 직렬 공진 회로를 구성하기 위한 공진용 리액터와 커패시터이고, C_p 는 안정기의 시동전압을 얻는데 사용된다. 그림 2의 전자식 안정기의 ZVS동작은 유도성 부하로 동작하고 있을 경우에만 턴·오프 손실이 발생하지 않으므로, 부하 공진회로 상태가 유도성 부하영역으로만 제한되는 단점이 있다.

2.2. 회로해석

그림 2의 복공진형 인버터로 구성된 MHD 램프용 전자식 안정기는 스위칭 소자(S₁, S₂)와 (D₅, D₆)의 온·오프 동작과 (S₁, S₂) 양단의 ZVS용 커패시터(C_{s1}, C_{s2})의 충·방전에 의해 6개의 동작 모드(a~f)로 분류되나 회로 동작 원리상 4개의 회로 상태로 표현할 수 있다. 그림 3은 각 모드의 회로 동작에 따른 각각의 스위칭 동작모드(a~f)에 대하여 스위칭 소자(S₁, S₂)에 인가되는 구동신호 패턴과 이에 따른 각 소자에 나타나는 정성적인 전압 및 전류 파형을 나타내고 있다.

구동신호 패턴에 대한 제안 회로의 각 동작 모드는 다음과 같다.

모드 a : 스위치 S₂가 턴·오프 했을 때, C_{s1}, C_{s2}가 주어진 데드타임 동안 V_{cs1}은 E_d에서 0으로 방전을 하고, V_{cs2}는 0에서 E_d로 충전을 하는 모드이다.

모드 b : 스위치 S₁, S₂가 오프이고, 다이오드 D₅가 턴·온 될 때, [L_s(+)→D₅→E_d→C₂→C_p(R_L→L_p)→L_s(-)]로 되는 공진루프와 [L_s(+)→D₅→C₁→C_p(R_L→L_p)→L_s(-)]에 의해 부하에서 전원 측으로 에너지가 회생되는 모드이다.

모드 c : 스위치 S₁이 턴·온 됨에 따라, [E_d→S₁→L_s→C_p(R_L→L_p)→C₂]로 되는 공진루프와 [C₁(+)→S₁→L_s→C_p(R_L→L_p)→C₁(-)]로 되는 공진루프가 구성되며, 전원전압 E_d에 의해 S₁을 통해서 공진전류가 부하로 흐르는 모드이다.

모드 d : 스위치 S₁이 턴·오프 했을 때, C_{s1}, C_{s2}가 주어진 데드타임 동안 V_{cs1}은 0에서 E_d로 충전을, V_{cs2}는 E_d에서 0으로 방전을 하는 모드이다.

모드 e : 스위치 S₁, S₂가 오프이고, 다이오드 D₆이 턴·온 될 때, [L_s(-)→C_p(R_L→L_p)→C₁→E_d→D₆→L_s(+)]로 되는 공진루프와 [L_s(-)→C_p(R_L→L_p)→C₂→D₆→L_s(+)]에 의해 부하에서 전원 측으로 에너지가 회생되는 모드이다.

모드 f : 스위치 S₂가 턴·온 됨에 따라, [E_d→C₁→C_p(R_L→L_p)→L_s→S₂]로 되는 공진루프와 [C₂(+)→C_p(R_L→L_p)→L_s→S₂→C₂(-)]로 되는 공진루프를 구성하며, 전원전압 E_d에 의해 S₂를 통해서 공진전류가 부하로 흐르는 모드이다.

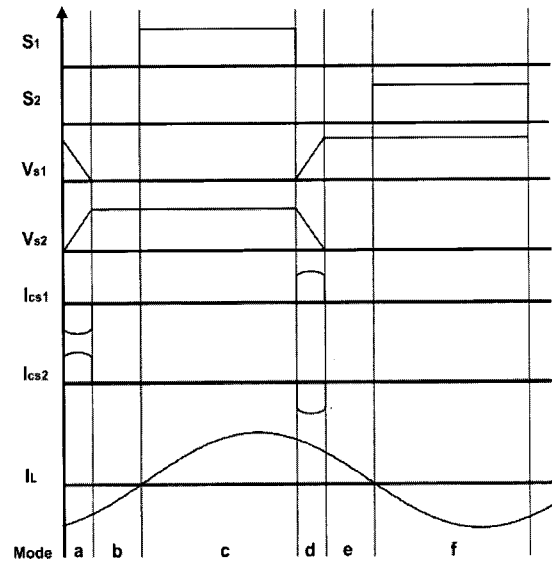


그림 3 각 부의 정성적인 이론파형
Fig. 3 Drive signal and theoretical waveform

3. 특성평가

표 1 무차원화 제어변수
Table 1 Normalized parameters

	Reference Values	Normalized Values
Voltage	E _d	v*(z) = v(t)/E _d
Current	I _b = E _d /Z _b	i*(z) = i(t)/I _b
Time	T _{sw} = 1/f _{sw}	z = t/T _{sw}
Frequency	f _r = 1/2π√L _b C _b	μ = f _{sw} /f _r
Impedance	Z _b = 2√L _b /C _b	λ = R/Z _b
Power	P _b = E _d ·I _b	P*(z) = P(t)/P _b
Remarks	f _{sw} : Operating Frequency of Inverter T _{sw} : Operating Period of Inverter L _b =L _p , C _b =C _p , C _s =C ₁ =C ₂ , C _z =C _{s1} =C _{s2} , α=C _s /C _p , β=L _s /L _p , δ=C _p /C _z	

회로해석의 범용성을 부여하기 위해 표 1에 나타난 무차원화·제어변수를 정의하였으며 각 동작 모드에 대한 회로상태 방정식에 무차원화 제어변수를 도입하였다^[11]. 무차원화된 양은 “*”로 표시하였다.

그림 4(a)는 α=0.33, β=3.44를 고정하고 (μ, λ)의 변화에 따른 출력 전력 특성(P_{max}^{*})을, 그림 4(b)는 λ=0.07, β=3.44를 고정하고 (μ, α)의 변화에 따른 출력 전력 특성(P_{max}^{*})을, 나타내고 있다.

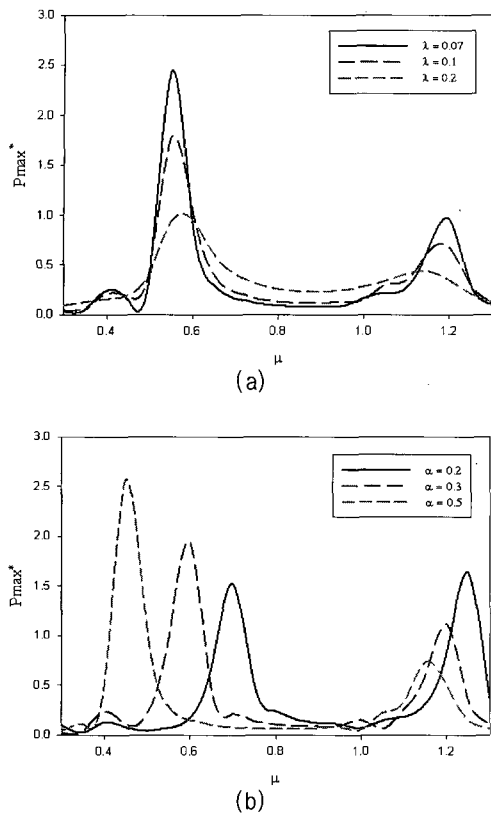


그림 4 출력 전력 특성
Fig. 4 Characteristics of output power

그림 4(a)의 특성도에서 μ 가 0.55 및 1.2부근에서 P_{max}^* 는 최대가 되고 0.85부근에서는 최소가 된다. 또, λ 가 증가함에 따라 P_{max}^* 는 최소가 됨을 알 수 있다.

μ 가 0.55 및 1.2부근의 특성치는 직렬 공진에 의한 최대 출력특성이며, 부하에는 유효전력성분은 감소하고 무효전력성분이 증가하기 때문에 고효율 출력전력을 얻을 수 없다. μ 가 0.85 부근에서는 출력 전력 특성의 크기가 최소가 되지만, 부하에는 무효전력 성분이 아닌 유효성분만을 포함하고 있기 때문에 고효율의 출력 전력을 얻을 수 있다. 그림 4(b)의 특성도에서 a 가 증가함에 따라 출력이 증가하고 최대전력 변환점도 상당히 변화하고 있다는 것을 알 수 있다. 이는 a 가 커짐에 따라 부하임피던스가 감소하여 스위치에 흐르는 전류가 증가하였기 때문이다.

4. 안정기 설계

4.1 PFC 컨버터

대부분의 전자식 안정기는 상용의 교류전원으로부터

전력을 공급받아야 하므로 안정기의 인버터부에 직류를 공급하기 위해서는 필수적으로 컨버터부를 구성하고 있다. 본 연구에서는 그림 5와 같이 컨버터부에 부스트형의 능동 역률개선회로를 적용하였다. 이것은 수동필터의 평활콘덴서 대신에 비절연 형태의 승압형 컨버터(boost converter)를 추가하여 입력전압보다 출력전압을 높게 하는 DC-DC 컨버터의 일종이다. 사용된 PFC IC는 ON-Semi사의 MC34262이다.

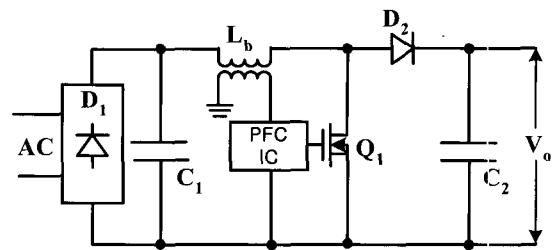


그림 5 PFC 승압형 컨버터
Fig. 5 PFC Boost Converter

브리지 다이오드로 전파 정류된 맥류파형을 그림 6과 같이 수십[kHz]이상의 주파수로 전 주기에 걸쳐 인덕터 전류를 검출하여 영(0) 전류가 되는 지점에서 Q_1 을 ON하고 전류가 입력전압에 비례하는 최대값에 이를 때 OFF하는 방식으로 스위칭 한다. 이렇게 하면 입력전류파형은 순사인파 모양이 되어 전압과 동상이 되므로 역률이 거의 1에 가깝다.

또한 Q_1 을 스위치로 사용할 때 Q_1 자체의 전력손실이 이상적으로 0이 되어 회로 전체 효율을 높인다. Q_1 의 도통 및 차단에 따른 동작 모드의 동작회로와 파형은 그림 7과 같다.

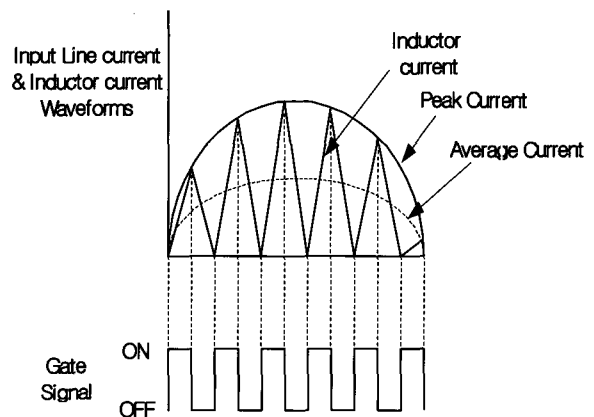


그림 6 역률개선 동작파형
Fig. 6 PFC Waveform

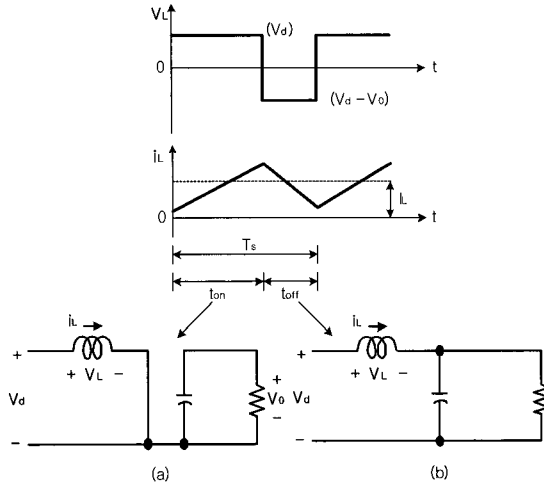


그림 7 승압형 PFC 컨버터 등가회로와 동작파형
Fig. 7 Equivalent circuit for PFC Boost Converter & Waveform

그림 5에서 승압용 인덕터를 설계하기 위해서 출력 전력은 $P_o = 250\text{W}$, 출력전압 $V_o = 220\text{V} \pm 5\%$ 리플이며, 효율 $\eta = 0.9$, 입력전압 $V_{ac} = 220\text{V}$, 입력주파수 60Hz를 고려하면, L_b 에 흐르는 피크 전류 크기는 식 (1)에 의하여 구한다^[6].

$$I_{pk} = \frac{\sqrt{2}P_o}{\eta V_{ac}} \quad (1)$$

$$I_{pk} = \frac{\sqrt{2} \times 250}{0.9 \times 220} = 3.571[\text{A}]$$

L_b 의 인덕턴스는 식 (2)로 구한다.

$$L_b = \frac{t_s \times \left(\frac{V_o}{\sqrt{2}} - V_{ac} \right) \times \eta \times V_{ac}^2}{\sqrt{2} \times V_o \times P_o} \quad (2)$$

$$= \frac{14.3 \times 10^{-6} \left(\frac{380}{\sqrt{2}} - 220 \right) \times 0.9 \times 250^2}{\sqrt{2} \times 380 \times 250} = 292[\mu\text{H}]$$

설계에 따라 승압용 인덕터를 제작하기 위해 먼저,

i) 자심(Core) 선택

Core-saturation Limited Method를 적용하여 구한다.

$$A_p = A_w \times A_e > \frac{(L_b \times I_{pk} \times I_{fe} \times 10^4)^{1.31}}{420 \times k \times B_{max}} [\text{cm}^4]$$

L_b : L_{boost} value [H]

B_{max} : Maximum Flux-Density [Tesla]

A_w : Total Winding Window Area [cm^2]

A_e : Core Effective Center-Post Area [cm^2]

I_{fe} : Full Load RMS Primary Current [A]

k : 0.7(Constant)

I_{pk} : Peak Primary Current [A]

$$A_p = A_w \times A_e > \frac{(292 \times 10^{-6} \times 3.571 \times 1.136 \times 10^4)^{1.31}}{420 \times 0.7 \times 0.248}$$

$$= 0.350[\text{cm}^4]$$

여기서,

$$I_{fe} = \frac{P_o}{V_{ac}} = \frac{250}{220} = 1.136[\text{A}]$$

$$B_{max} = \frac{1}{2}(B_{sat}) = \frac{0.496}{2} = 0.248$$

$A_p = A_w \times A_e > 0.350[\text{cm}^4]$ 이어야 한다.

$$A_w = \frac{1}{2} \{ (D-E) \times F \}$$

ii) 1차 권선 N_p 의 턴 수는 식 (3)을 이용한다.

$$N_p = \left(\frac{L_b \times I_{pk}}{B_{max} \times A_e} \right) \times 10^4 [\text{turn}] \quad (3)$$

$$= \left(\frac{292 \times 10^{-6} \times 3.571}{0.248 \times 0.844} \right) \times 10^4$$

$$= 49.8 \approx 50[\text{turn}]$$

2차 권선 N_s 는 식 (4)로 구한다.

$$N_s = \left(\frac{N_p \times V_s}{V_o} \right) [\text{turn}] \quad (4)$$

$$= \left(\frac{50 \times 15}{380} \right) = 1.97 \approx 2[\text{turn}]$$

iii) 공극의 결정은 식 (5)를 이용한다.

$$l_g = \left(\frac{\mu_o \cdot \mu_r \times N_p^2 \times A_e}{L_b} \right) \times 10^{-2} [\text{cm}] \quad (5)$$

$$\mu_o = 4\pi \times 10^{-7}$$

$\mu_r = 1$: 공기 중이므로

$$l_g = \left(\frac{4\pi \times 10^{-7} \times 50^2 \times 0.518}{292 \times 10^{-6}} \right) \times 10^{-2}$$

$$= 0.056[\text{cm}] = 0.56[\text{mm}]$$

Core 선택은 삼화코어 매뉴얼에 의한 수치로 유효 단면적 $A_p = A_w \times A_e > 0.268[\text{cm}^4]$ 를 충분히 만

축하는 EI4035를 선택하였고, 공극은 식 (5)에 의해 0.56[mm]로 결정하였으며, 1차 권선은 표피효과를 줄이기 위해 Litz 와이어 이용하여 50[turn]을 감았고, 2차 권선은 0.5mm 와이어를 사용하여 2[turn]을 감았다. 또한 공극은 정밀하게 하기 위해 다이아몬드 밀링을 이용하여 연마하였다.

4.2 시동기(Ignite)

고압 방전 램프는 시동 시에 높은 전압을 요구하기 때문에 안정적인 고전압 획득을 위해 별도의 시동기를 필요로 한다. 시동기는 램프가 높은 저항성을 가질 때 동작하고, 점등이 되면 동작하지 않아야 하며, 간단하고 저렴하게 구현되어야 한다. 본 연구에서는 그림 2의 C_p의 공진을 이용하여 1.2[kV]정도의 고압을 얻을 수 있지만, 램프 말기 시 필요한 2[kV]이상의 고압을 확보하기 위해 공진용 인덕터에 보조 권선을 추가하여 인덕터에 고전압을 유지시킬 수 있도록 구성하였다.

MHD 방전 램프의 시동기는 고전압 발생부와 정지부로 구성되며, 안정기에 입력된 전압은 정류되어 R₁을 통하여 C₁에 충전되고, 이 충전전압은 L₂를 통해 SCR의 애노드에 인가되고 동시에 R₂와 R₃을 통해 분압된 전압은 C₂를 충전하고 이 충전전압에 의해 다이랙은 도통되어 SCR이 턴-온 된다. SCR이 턴-온 되면 C₁의 충전전압이 L₂와 SCR을 통해 순간 방전되며 이 때 L₂에는 급격한 전류의 변화가 있어 L₁에 고전압이 유지된다. 이 고전압으로 MHD 램프를 점등시킨다. 램프가 점등되면 L₃에 전압이 나타나고 이 전압은 R₇과 R₈에 의해서 분압된 전압이 Q₁의 게이트에 공급된다. 이렇게 되면 Q₁이 도통되고 C₂의 충전전압은 Q₁을 통해 방전하여 다이랙이 차단되므로 고전압 발생은 정지된다. 램프가 소등되면 L₃에 나타난 전압은 소멸하므로 Q₁은 차단되고 SCR은 도통되어 다시 시동기로 동작하게 된다. 그림 8은 설계된 시동기 회로를 보여주고 있다.

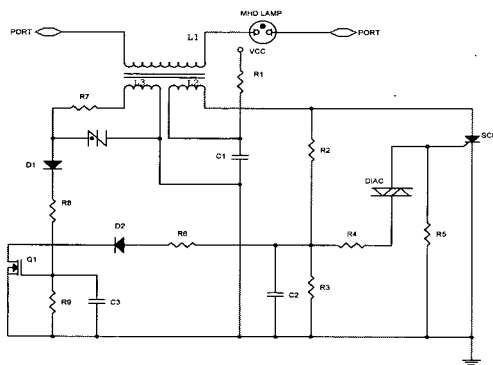


그림 8 시동기 회로
Fig. 8 Igniting circuit

4.3 인버터 구동회로

일반적인 고주파 구동 전자식 안정기에 의한 MHD 램프는 음향 공명으로 인해 아크의 움직임이 가지며 심한 경우 방전관에서 공명음이 관측된다. 본 연구에서 음향 공명 현상을 제거하기 위해 주파수 대역을 변조하기 위한 인버터 구동회로를 그림 9와 같이 구현하였다.

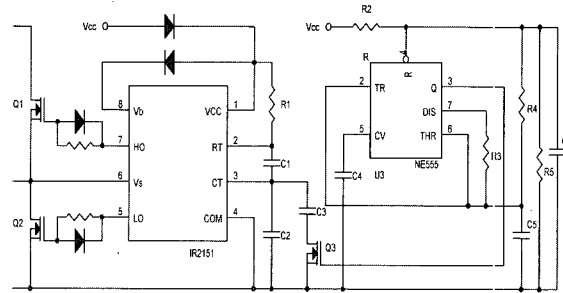


그림 9 인버터 구동회로
Fig. 9 Inverter driving circuit

그림 9에서 주파수 변조를 위한 타이머회로는 안정기에 입력되는 220V를 전파 정류한 전압 V_{cc}는 R₂와 R₅에 의해 분압되어 타이머 IC의 전원전압으로 사용되고, R₄와 C₅에 의한 시정수 값에 의해 충전되는 동안 타이머 출력전압은 High 상태가 된다. 따라서 Q₃은 도통되고 C₂와 C₃은 병렬 합성 값이 되어 용량이 증가함으로 드라이브 IC에서 출력되는 주파수는 작게 된다. 그리고 C₅에 충전되는 전압이 타이머 IC 6번 단자의 문턱 전압에 이르게 되면 출력전압은 Low 상태가 되므로 Q₃은 차단되고, C₁과 C₂만에 의한 회로가 되어 드라이브 IC의 출력주파수는 커지게 된다. 이와 같이 드라이브 IC의 구동주파수 f₁과 f₂는 식 (6) 및 식 (7)과 같이 R₁, C₁, C₂, C₃의 회로구성에 의해 결정되고 Q₃의 구동주파수 f₃은 식 (8)과 같이 R₃, R₄, C₅의 값에 의해서 결정된다.

$$f_1 = \frac{1}{1.4 \times (R_1 + 75\Omega) \times \frac{C_1(C_2 + C_3)}{C_1 + C_2 + C_3}} \tag{6}$$

$$f_2 = \frac{1}{1.4 \times (R_1 + 75\Omega) \times \frac{C_1 C_2}{C_1 + C_2}} \tag{7}$$

$$f_3 = \frac{1.46}{(R_3 + 2R_4) \times C_5} \tag{8}$$

음향공명이 일어나는데 걸리는 시간은 일반적으로 10⁻²~1초이다^[7].

따라서 식 (8)에 의해 타이머 IC의 주파수를 조정하여 램프에서 공명이 일어나기 전에 주파수의 크기를 교대로 바꾸어 주도록 설계하여야 한다^[8].

본 연구에서는 이와 같은 방법을 적용하여 주파수를 1.1kHz로 설정함으로 약 9.1×10^{-4} 초 안에 주파수 교번이 일어나도록 설계하였다.

4.4 보호회로

MHD 램프용 전자식 안정기에는 무부하 상태와 램프 고온 상태를 감지하여 무부하시 전원이 차단되도록 하는 보호회로를 그림 10과 같이 구성하였다. 그림 10에서 V_{CC} 전압이 R_3 을 거쳐 C_2 에 충전되고 이 전압이 제너다이오드(ZD_1) 전압을 넘게 되면 트랜지스터(Q_1)가 도통된다. 따라서 Q_2 에 의해 PFC IC와 인버터 스위치 드라이버로 전원 공급이 중단된다. 타이머 IC가 다시 문턱전압이 이르면 PFC IC와 인버터 스위치 드라이버로 전원이 공급되고 안정기의 시동을 시도한다. 이러한 동작은 C_5 가 충전 되는 동안 반복되고, 이 시간이 지나면 OP 앰프에 의해 SCR이 도통되어 PFC IC와 인버터 스위치 드라이버로 전원 공급이 완전히 차단되어 계속된 재 점등 시도는 중지되도록 되어 있다. 램프의 점등 상태에서는 Q_3 이 도통되므로 C_2 의 단자 전압은 모두 Q_3 로 방전되어 Q_1 은 동작하지 못하므로 타이머 IC와 OP 앰프는 동작하지 않는다.

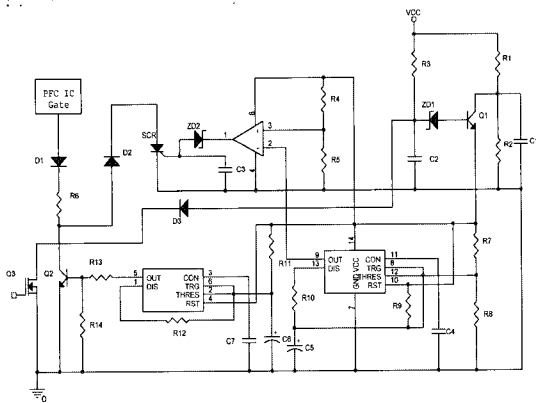


그림 10 보호회로
Fig. 10 protector circuit

5. 실험

특성해석에서 얻은 설계수치 값과 계산에 의해 얻어진 값을 고려하여 그림 11과 같은 250[W] MHD 램프용 전자식 안정기를 구현하였다. 회로에 사용된 공진용 커패시터($C_1=C_2$)의 용량은 2.2[nF]이며, 보상용 커

패시터(C_p)의 용량은 4.7[nF], ZVS용 커패시터($C_{s1}=C_{s2}$)는 47[pF]이다. 또한, 공진용 인덕터(L_s)의 용량은 180[μH], 램프와 직렬 연결된 인덕터(L_p)는 50[μH]로 설정하였다.

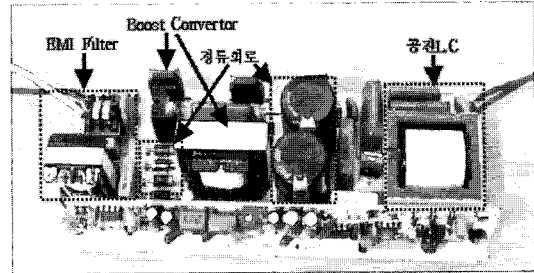


그림 11 구현된 MHD 램프용 전자식 안정기
Fig. 11 Implementation Electronic ballast for MHD lamp

구현된 250[W] MHD 램프용 전자식 안정기는 250[W] 램프 전력에 260[W] 전력 소모를 나타내어 자기식 안정기에 비하여 훨씬 낮은 10[W] 안정기 손실을 가졌다. PM3000A로 측정된 결과를 표 2에서와 같이 정리를 하였으며, 역률이 0.996, 전류고조파 함유율이 7%, 안정기의 효율이 94.17[%]로 나타남을 알 수 있다.

표 2 측정결과
Table 2 Measured results

측정항목	측정결과	측정항목	측정결과
입력전압	220[V]	역률	0.996
입력전류	1.2[A]	A _{THD}	7[%]
입력전력	260[W]	C.F	1.5
2차전압	146[V]	입력임피던스	182[Ω]
2차전류	1.69[A]	안정기효율	94.17[%]

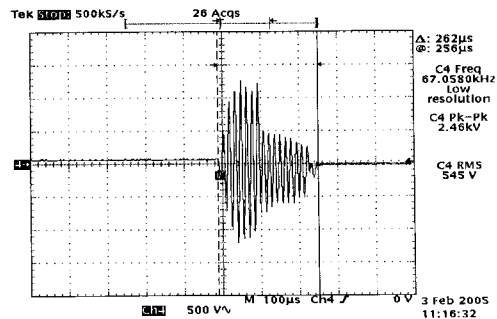
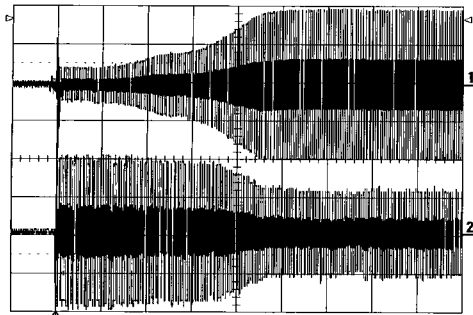


그림 12 시동기 전압
Fig. 12 Ignite voltage

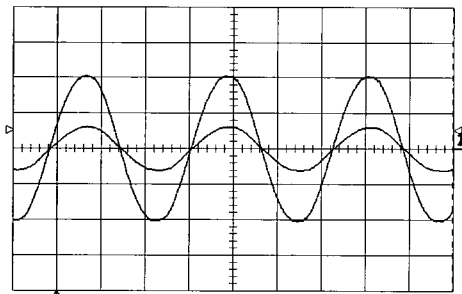


100[V/div] 1[A/div] 20[s/div]

그림 13 기동전압, 전류파형

Fig. 13 Voltage and current waveform for transient state

그림 12는 250[W] MHD 램프용 전자식 안정기 초기 시동기 전압이 2.5[kV]가 됨을 보여주고 있으며, 그림 13은 정상 점등까지의 전압과 전류 파형을 보여주는데, 큰 피크전압 없이 정상상태에 도달함을 알 수 있다. 그림 14는 정상상태에서의 입력전압과 전류이며 역률을 개선함으로써 입력에 고조파가 포함되지 않고 단위 역률에 가까움을 알 수 있다.

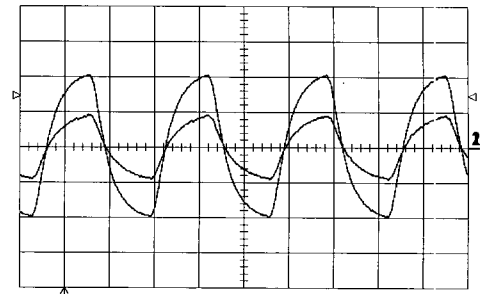


100[V/div] 2[A/div] 5[ms/div]

그림 14 입력 전압과 전류

Fig. 14 Input voltage and current waveform

그림 15와 그림 16은 램프가 안정된 상태의 안정기 출력 전압 및 전류 파형을 보이고 있는데 그림 15의 경우는 75[kHz]에서 동작하고 있으며, 그림 16은 84[kHz]에서 동작하고 있음을 볼 수 있다. 그림을 통해 정상적으로 주파수 변조가 되고 있음을 보여 주고 있으며, 출력전력의 변화도 거의 없음을 알 수 있다. 그림 17은 턴·온 시의 스위치 전압과 전류 파형을 나타내고 있다. 그림에서 알 수 있듯이, 큰 피크 값없이 ZVS 동작이 이루어지고, 유도성으로 동작함을 알 수 있다.

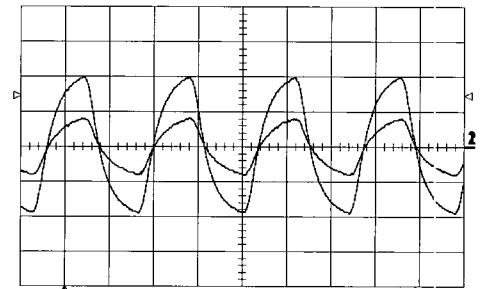


1 sweeps:		average	low	high	sigma
Freq(1)	Hz	75.5097 kHz	75.4717	75.5287	0.0329
Freq(2)	Hz	75.4913 kHz	75.1880	75.6430	0.2627

100[V/div] 2[A/div] 5[us/div]

그림 15 75[kHz]에서의 전압 및 전류 파형

Fig. 15 Line voltage and current waveform at 75[kHz]

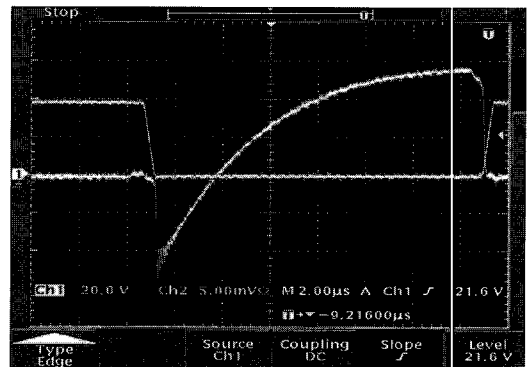


1 sweeps:		average	low	high	sigma
Freq(1)	Hz	84.0101 kHz	83.9631	84.1043	0.6815
Freq(2)	Hz	84.1201 kHz	84.0336	84.3170	0.1636

100[V/div] 2[A/div] 5[us/div]

그림 16 84[kHz]에서의 전압 및 전류 파형

Fig. 16 Line voltage and current waveform at 84[kHz]



100[V/div] 1[A/div] 2[us/div]

그림 17 턴·온 시의 스위치 파형

Fig. 17 Switch waveform for turnon



그림 18 음향공명으로 인한 불안정 불꽃
Fig. 18 Unstable lamp frame by AR



그림 19 음향공명 제거로 안정된 불꽃
Fig. 19 Stable lamp frame by eliminated AR

그림 18은 음향공명으로 인한 불안정한 불꽃을 보여 주며, 그림 19는 제안된 주파수 변조제어기에 의한 음향공명이 제거로 안정된 불꽃을 보여준다. 그림 20은 안정기에서 방출되는 전도성 EMI level을 보여주고 있으며, 56[db μ V] 이하로 EN50081-1 표준을 만족시키고 있음을 알 수 있다.

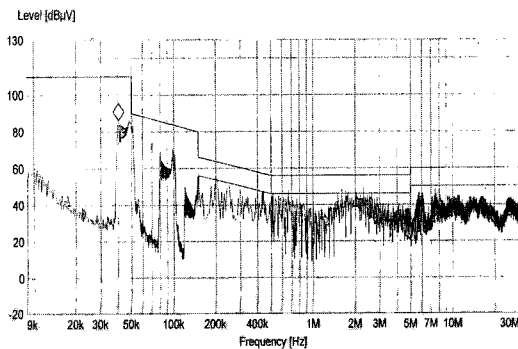


그림 20 전도성 EMI level
Fig. 20 Conducted EMI level

6. 결 론

본 논문은 직렬 공진회로의 전류를 병렬 공진회로의 주입전류로 작용하게 하여 스위치의 전류부담을 감소시키는 효과를 가지는 복공진형 인버터를 적용한 고역률 250[W] MHD 램프용 전자식 안정기를 제작하였다. 또한 제안회로에 ZVS기법을 도입하여 스위치의 턴 온·오프 시에 발생하는 스위칭 손실을 저감할 수 있는 공진전류 주입형 인버터를 이용한 전자식 안정기의 동작특성 및 특성평가를 무차원화 파라미터를 도입하여 표현하였다. 제작된 MHD 램프용 전자식 안정기는 안정적으로 동작 되었고, 타이머 IC와 구동 IC로 구성된 간단한 주파수 제어기를 구현하여, 정현 주파수 변조 방식을 통하여 음향 공명현상의 영향은 제거하였으며, 입력 260[W]에 출력250[W]로 안정기 손실 10[W], 역률 0.99, A_{THD} 6[%], CF 1.5 및 잡음단자전압레벨 56[db μ V] 이하의 특성을 얻었다.

참 고 문 헌

- [1] Jo Olsen and Warren P. Moskowitz, "Time resolved measurements of HID lamp acoustic frequency spectra", IEEE IAS annual meeting, pp.2111-2116, 1998.
- [2] L. Laskai, P. Enjeti and I. J. Pitel, "White-noise modulation of high frequency high intensity discharge lamp ballasts", IAS'94 meeting Reports, pp. 1953-1961, 1994.
- [3] J.Zhou, L.Ma and Z.Qian, "A novel method for testing acoustic resonance of HID lamps", APEC'99, pp.480-485, 1999.
- [4] 박종연, 김기정, "메탈 할라이드 방전관 내의 음향공명을 감소시킨 전자식 안정기 설계", 전력전자학회지, 제 4권 제 5호, pp. 405-412, OCT, 1999.
- [5] Shmuel Ben-Yaakov and Michael Gulko, Design and performance of an electronic ballast for high-pressure sodium(HPS) lamps, IEEE Tran. on IE Vol. 44, No. 4, pp.486-491, Aug. 1997.
- [6] 서철식, 박재욱, 김해준, 김동희, "단일전력단을 갖는 고역률 형광등용 전자식안정기의 구현", 한국조명·전기설비학회 논문지, 17-1-1호, Vol. 17, No.1 pp. 1-9, JAN. 2003.
- [7] S.Wada, A.Okada,, S.Morii, "A study on the HID Lamps with Reduced Acoustic", winter 1987 JOURNAL of the illumination Engineering Society. pp. 162~175.
- [8] 박재욱, 남승식, 원재선, 신우철, 김동희, 안항목, "메탈

헬라이드 램프용 전자식 안정기”, 한국조명·전기설비학회 학술대회 논문집, pp. 385-390, Nov. 2004.

- [9] 박종연, 박영길, 정동열, 김한수, "250W MHL용 Buck Type 전자식 안정기 및 Dimming 시스템 개발", 전력전자학회 논문지 제7권 1호, pp.30-40, Feb, 2002.
- [10] 오덕진, 문태환, 조규민, 김희준, "고조파 변조방법을 이용한 메탈할라이드 램프용 전자식 안정기", 전력전자학회 논문지 제6권 5호, pp.438-445, Oct, 2001.
- [11] 원재선, 박재욱, 남승식, 이봉섭, 석죽기, 김동희, "고역률 초파-인버터 일체형 고주파 발생회로의 특성해석에 관한 연구", 대한전기학회 논문지 제53B권 10호, pp.610-617, Oct, 2004.

저 자 소 개



박재욱(朴宰煜)

1967년 8월 24일생. 1994년 경북대 공대 전자공학과 졸업. 2002년 영남대 공대 전기공학과 졸업(석사). 2004년 동 대학원 박사과정 수료. 현재 영진전문대 인터넷 전자정보계열 겸임교수. (주)성안조명 개발실장.

발실장.



서철식(徐喆植)

1968년 4월 19일생. 1993년 경북대 공대 전자공학과 졸업. 1998년 영남대 공대 전기공학과 졸업(석사). 2000년 동 대학원 박사과정 수료. 2001년 3월~2005년 2월 구미1대학 정보미디어계열 전임강사. 현재 eFree Tech 기술이사.

제 eFree Tech 기술이사.



남승식(南承植)

1964년 11월 20일생. 1990년 경일대 공대 전기공학과 졸업. 1992년 영남대 공대 전기공학과 졸업(석사). 1997년 동 대학원 전기공학과 졸업(공학박사). 1992년~1994년 (주)포스콘 근무. 현재 경일대 공대 전기공학과 겸임교수.

공학과 겸임교수.



김해준(金海俊)

1973년 3월 20일생. 1998년 경일대 공대 전기공 졸업. 2001년 영남대 대학원 전기공학과 졸업(석사). 2003년 동 대학원 전기공학과 박사과정 수료. 현재, HSL Electronics 기술연구소 전자설계팀 연구원(甲).

원(甲).



원재선(元載善)

1973년 2월 20일생. 1995년 삼척대 공대 제어계측공학과 졸업. 1999년 영남대 대학원 전기공학과 졸업(석사). 2005년 동 대학원 전기공학과 졸업(공학박사). 현재 HSL Electronics 기술연구소 전자설계팀 선임 연구원(乙).

연구원(乙).



김동희(金東熙)

1950년 11월 20일생. 1973년 영남대 공대 전기공학과 졸업. 1987년 Kobe 대학 졸업(공학박사). 1987년~1989년 한국전기연구원 전력전자 연구부장. 2000년 9월~2001년 2월 국립 Kyushu대 교환교수. 현재 영남대 전기공학과 교수.

대 전기공학과 교수.