

# 스퍼드 준설선 공정관리시스템을 이용한 항로준설작업의 평가

이중우\* · 정대득\*\* · 조증언\*\*\* · 김주영\*\*\*\* · 오동훈\*\*\*\*\*

\* 한국해양대학교 토목환경공학부 교수, \*\* 목포해양대학교 해상운송시스템공학부 교수  
\*\*\* (주)은진개발 대표이사, \*\*\*\* 한국해양대학교 산업대학원, \*\*\*\*\* 한국해양대학교 대학원

## Evaluation of Waterway Dredging Work using Spud Dredge Process Management System

Joong-Woo Lee\* · Dae-Deuk Jeong\*\* · Jueng-Eon Cho\*\*\* · Ju-Young Kim\*\*\*\* · Dong-Hoon Oh\*\*\*\*\*

\* Professor, Division of Civil and Environmental Engineering, National Korea Maritime University, Busan 606-791, Korea  
\*\* Professor, Division of Maritime Transportation System Engineering, National Mokpo Maritime University, Mokpo 530-729, Korea  
\*\*\* President, Eunjin Development Co., Busan 606-012, Korea  
\*\*\*\* Graduate school of Maritime Industrial Studies, Korea Maritime University, Busan 606-791, Korea  
\*\*\*\*\* Graduate school of Korea Maritime University, Busan 606-791, Korea

**요 약** : 해상 준설선을 이용한 항로의 준설시공 과정에서 중요한 점은 작업구역의 공간적 축소로 여유통항수역의 제공과 수면하의 위험물 배제로 안전항행을 제공하는 것이 기본이다. 이를 위해서는 준설선의 이동과 고정을 위한 보조장비의 적극적인 활용과 함께 부대 장비의 실시간 위치확인, 실시간 준설수심 확인 및 작업정보 등을 통합적인 정보로 제공하여 준설 작업의 자동화를 꾀해야 한다. 그런데, 본 연구에서 스퍼드 제어시스템을 비치한 준설선은 준설 시공시 준설구역 내 준설점 위치로 이동을 스퍼드로 하고 스퍼드는 자동제어 기술을 적용하여 준설선의 능동적 이동에 의한 준설시공을 행하여 최소의 작업공간을 점유하게 되므로 항행하는 타 선박의 안전한 통과를 허용하면서 준설공사를 중단 없이 시공할 수 있다. 또한, 스퍼드 활용 항로준설시스템은 스퍼드의 거동패적은 물론 전자해도와 함께 작업심도 자료를 동시에 제공하므로 신속한 작업성과까지도 제시할 수 있다는 점에서 기존의 관리시스템과는 비교가 된다. 시스템 평가를 위한 부산항에서의 시험시공결과 일일 작업 시 기준의 앵커시스템을 이용한 작업시간의 2배정도를 실제 투입할 수 있었으며, 준설시공 요건별 비교에서도 준비시간을 38% 절감할 수 있었고 준비작업에 필요한 작업인력을 1인 줄일 수 있는 것으로 나타났다.

**핵심용어** : 준설선, 스퍼드제어시스템, 항로준설, 작업심도, 전자해도, 통항선박, 앵커시스템

**Abstract** : The most important point when we engage on waterway dredging work is supplying safe navigational passage to the vessels underway by narrowing dredge work area and removing submerged dangers. In order to meet this end it is necessary to use auxiliary equipment for shifting actively and mooring and adopt automation of dredging work by integrating information on real time position, dredging depth, and work information. The dredger with a spud control system in this study, by the way, is able to employed on continuous dredging work with the narrowest working area allowing wide and safe passages to vessels underway, by moving the dredger to the working zone with the spud controlled automatically. Furthermore, it has been improved definitely compared with the existing dredging process management system such that it shows the track of spud and working depth on the electronic navigation chart of window, together with the final outcome of dredging work. The test dredging work at the entrance of Busan North Port for system evaluation showed that actual working time available was twice of the one by the existing anchor system, and that it reduced 38% of time for preparation work and one man power.

**Key words** : Dredger, Spud control system, Waterway dredging, Working depth, Electronic navigation chart, Vessels underway, Anchor system

## 1. 서 론

지금까지 준설공사에서는 준설위치가 표시된 작업계획서의 도면(설계서)을 따라 육상의 기준점을 정하고 이에 대하여 임의의 다수 좌표점을 설정하여 깃발 또는 유사한 형태의 표식

을 나타낸 후 설계도면상에 대략적 위치를 파악하여 준설선을 이동시켜 작업을 수행한다. 이 작업지점은 정박 및 이동을 위한 앵커시스템(6기, 각 150m)을 포함하여 폭방향으로는 약 350m, 전후방향으로는 660m 정도의 작업구간에 대해 상당한 평면적을 차단하게 되어 선박의 통항에 위험요소로 작용하기

\* 대표저자 : 이중우(종신회원), jwlee@mail.hhu.ac.kr, 051)410-4461  
\*\* 종신회원, ddjeong@mmu.ac.kr, 061)240-7053  
\*\*\* eunjin@ej.co.kr, 051)414-9140  
\*\*\*\* jooykim0310@yahoo.co.kr, 051)292-1263  
\*\*\*\*\* crisisoh@hanmail.net, 051)410-4981

나 부산항과 같은 초대형선이 빈번히 입항하는 경우에는 준설 작업을 중지하고 대피한 후 대형선 통항이 종료되면 다시 작업을 수행하는 어려움에 처하고 있다.

따라서 앵카시스템을 활용하지 않고 스퍼드를 이용하여 작업지역내의 준설선을 효과적으로 제어하면 통항시 작업중지를 피할 수 있으며, 아울러 과다한 앵카작업(350m x 660m의 경우 6개 작업구역, 42개 블록, 126개의 작업필드로 앵카작업 회수만 최소 126회가 소요되며 1회 앵카작업의 경우 30분의 시간이 소요. 선박의 통항으로 이동시는 이보다 훨씬 증가됨)을 없애므로써 통항안전확보 및 신속이동으로 작업시간 단축의 목적을 동시에 달성할 수 있다. 따라서, 수로 및 제반 수역에서 공간제약 및 작업상의 애로점을 인지하고 작업과정에서의 이동 및 저면 지지를 스퍼드(SPUD)와 연계한 작업공정관리시스템 개발로 해결하고자 하였다.

통상의 항로준설시공은 준설선 고정 또는 작업이동을 위해 Fig. 1과 같이 선수미 각 1기, 선수좌우 2기 및 선미좌우 2기의 총 6기의 앵카를 각 150m씩 신출하여 작업하므로, 항만과 하천의 항로 및 정박수역 폭을 350m 이상을 점유하여 항행하는 선박에 지장과 안전사고에 항상 노출되어 있다. 부산항의 경우도 현재 항만내 항로폭을 350m 정도로 하고 있으며, 유지준설이 수시로 이루어지고 있다. 이러한 실정에 일반 준설작업의 형태로는 대형선박이 통항할 때마다 작업을 중지하고 항로를 비워야 하는 문제점을 안고 있다. 더구나 하천과 같은 수로의 경우는 통항차단이 빈번하며, 하역이 지속적으로 이루어지는 부두 전면에서는 작업에 더욱 어려움이 있는 실정이다. Fig. 2에서 준설후 후미에 원(O,●) 부분과 같이 스퍼드(Spud)와 연계한 준설관리시스템(EDS)을 도입함으로써, 작업구역을 대폭 축소하여 준설작업으로 인해 작업손실에 의한 원가상승요인을 제거함을 목표로 한다. 준설관리시스템을 결합하여 통항안전확보는 물론 실시간 작업상황을 모니터링, 작업물량 및 결과 등 제반 작업공정과정에서 필요한 자료를 도면 및 적산량을 제시하여 과학적인 관리체계를 확보하는 부차적 효과를 꾀하는 것도 기술개발의 목표이다. 스퍼드를 이용한 시스템에서도 Fig. 3은 스퍼드를 전후로 이동시키면서 작업이 진행되지만, Fig. 2는 선수의 스트레스를 병용하여 선체를 지고 제그로 작업장을 이동하는 형태를 취한다.

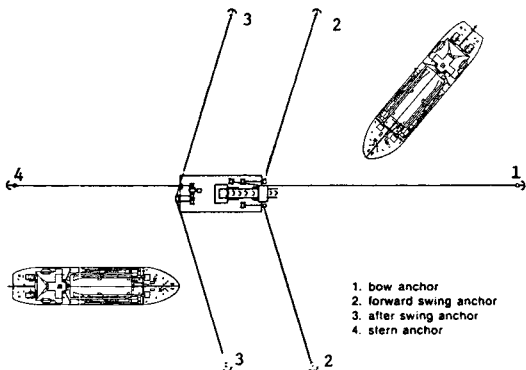


Fig. 1 Arrangement of anchors and passing vessels

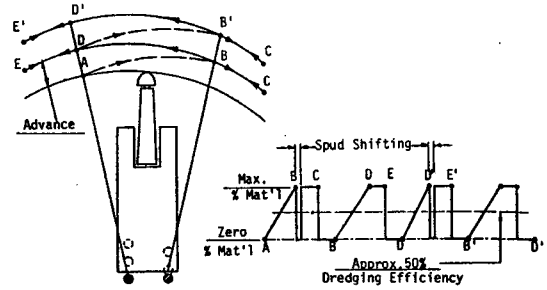


Fig. 2 Dredging work with spud operation

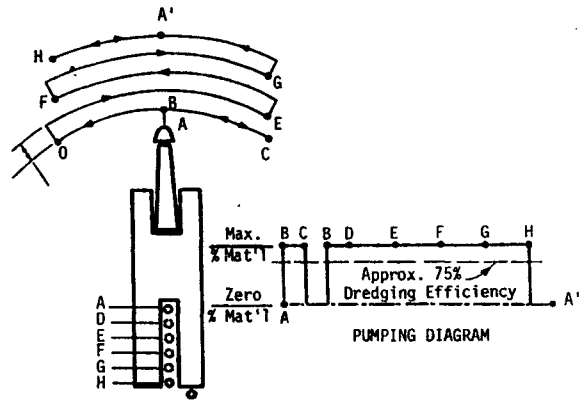


Fig. 3 Dredging work with spud carriage

이 외에도 기존의 시스템에서는 계측기 및 자이로 콤파스의 고장으로 인한 대안 부족, 스퍼드를 이용하는 경우에도 스퍼드 제어실과 크레인 조정실이 선수부와 선미부에 독립적으로 설치되어 각각의 운전자에 의하여 제어되어 준설효율의 향상에 제약, 작업도면의 시스템에 입력에서 불편 등이 통합관리시스템의 개발을 재촉한 요인이 된다.

## 2. 스퍼드 준설시스템의 구성

### 2.1 시스템 구성

본 연구에서의 스퍼드 준설선 공정관리시스템은 준설관리시스템, 준설선 이동제어시스템, 스퍼드준설선의 3개의 하부시스템으로 구성된다. Fig. 4는 이 시스템의 구성도로 하부시스템의 주요 개념과 특성을 기술하면 다음과 같다.

#### 1) 준설관리시스템

준설관리시스템은 본 기술의 주 시스템으로 준설선의 작업정보 및 이동장치제어정보를 취합 준설정보로 제공되어지며, 준설시공 전과정이 기록 관리 된다.

#### 2) 준설선 이동제어시스템

주 시스템으로부터 이동 제어신호를 전달받아 이동을 위한 각 단계별 제어 신호들이 스퍼드 준설선 이동장치에 전송되어 각각의 관련 장치들이 작동되고 관리된다.

3) 스퍼드 준설선

스퍼드장치 설비가 갖추어진 준설선의 본선으로 스퍼드 준설선의 스퍼드 장치는 준설선의 이동과 고정을 위한 장치이다. 준설선 운영자는 준설선의 스퍼드를 이용한 이동과 준설작업의 반복으로 준설을 시행한다.

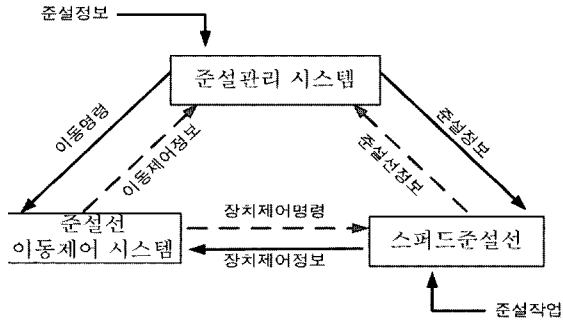


Fig. 4 Structure of information flow on spud dredging work system

2.2 스퍼드를 이용한 작업지역 내의 준설선이동제어

일반적 준설선은 무동력 선으로 준설선의 이동시는 예인선의 협조를 받아 이동하지만 스퍼드가 설치된 준설선의 경우 후면 스퍼드, 우측 스퍼드, 좌측 스퍼드의 조합작용에 의해 작업구역내 준설선의 작업구간 위치 이동이 가능하다. 이동 방법은 준설선이 이동할 위치가 설정되면 스퍼드 한 개를 고정시키고 이동할 방향의 반대편 트러스터(Thruster)를 이용하여 물을 밀어내고 물을 밀어낼때 생기는 반작용으로 인해 준설선은 물을 밀어내는 반대편으로 움직이게 된다. 이와 같은 방법으로 좌,우 스퍼드를 이용하여 작업구역내 준설선의 이동을 행한다. 이동시 수학적 수식을 적용하여 Fig. 5에서와 같이 a, b에서 a1, b1으로 이동시 θ1, θ2, θ3의 각과 같이 움직인다. 여기서 θ2는 θ1의 2배각 반대방향으로 이동하고 θ3는 θ1의 각과 같다.

$$M = \text{이동거리}, \theta = \text{회전각}$$

$$R = \text{스퍼드간의 거리}$$

$$M = \sin\theta \times 2 \times R$$

$$R = M \div (\sin\theta \times 2)$$

$$\theta = \arcsin \{ M \div (2 \times R) \}$$

따라서 이러한 작업을 하나로 통합하여 평면적 위치정보, 수심 및 작업과정 전반을 시스템 내에서 일괄적으로 감시하면서 연속적으로 작업을 제어하기 위한 관리시스템이 필요하게 되었으며, 이러한 시스템의 구축이 현장에 적용될 때 탁월한 작업효과를 발휘할 수 있을 것으로 기대할 수 있다.

2.3 준설통합관리시스템과의 연계

스퍼드를 이용한 준설작업의 경우에도 준설선의 위치정보를 포함한 작업구간, 작업심도, 조위정보, 스퍼드 위치정보, 작업면적, 수심변화, 준설선의 선회상태, 준설작업진행상황 등을 실시간 및 Offline으로 자료를 저장하고, 화면에 생성된 도면

을 프린터로 출력하고 파일로 저장하는 통합관리기능을 가진 시스템에 연계하도록 하였다. 아래의 Fig. 6은 본 연구에서 개발한 전자해도(부산)상에 준설구간, 작업계획과 아울러 제반 시공완성도를 반영하기 위한 것이며, Fig. 7은 스퍼드시스템을 도입한 통합준설공정관리시스템의 윈도우 화면으로 Offline 상에 재현한 예이다. 통합관리시스템의 제반 기능은 실시간 또는 정지화면 및 파일형태로 조정이 쉽도록 전자해도와 연결하였다.

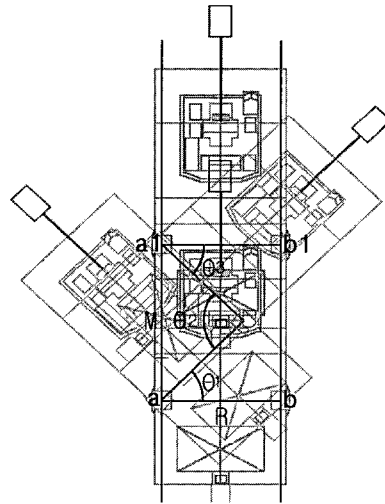


Fig. 5 Schematic diagram of walking spud operation



Fig. 6 Introduction of dredging work area on NC

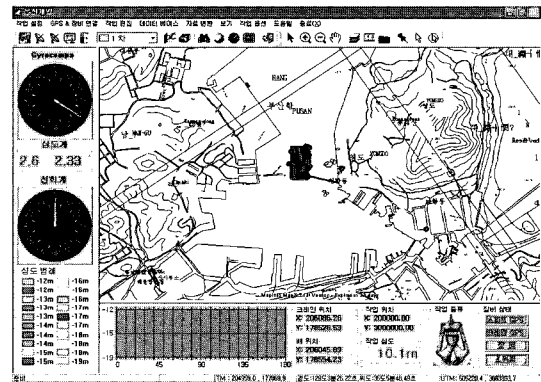


Fig. 7 An example of spud system on a dredge process management system

1) 공정관리시스템

공정관리시스템은 하부 시스템들로부터 입력된 정보와 준설작업계획서를 포함한 사용자의 설정에 의한 모든 자료를 통합하고 가공하여 준설작업 전 과정에서 필요한 정보를 생성하며, 준설작업에 관련된 모든 부서의 요원이 이를 모니터링 하면서 작업을 할 수 있도록 GIS와 ENC를 이용하여 관리한다.

2) 공정관리시스템의 정보 흐름

이 시스템에 의해 생성된 모든 정보 즉, 작업순서, 측심자료, 작업지시사항, 작업영역, 심도단면, 심도계, 준설선의 방위, 작업위치, 작업상태 등 시스템화된 정보들은 작업 조종실, 준설선 조종실 및 감시·관리부서로 분배되며, 모든 작업관련 데이터를 기록, 보관한다. 공정관리시스템의 구성 및 정보흐름은 Fig. 8과 같다.

이 시스템에 의해 (1) 준설작업의 계획, 위치결정, 수심결정 과정 및 작업자간의 의사소통과정에서 수반되는 오차 및 플로팅 오차를 소거할 수 있으며, (2) 수심측량에서 심도계에 의해 준설지점의 수심을 측정할 수 있으며, (3) 준설작업과정의 모든 정보를 보관, 관리하여 준설공사 완료 후 검사, 확인 과정의 신뢰성을 높일 수가 있는 것으로 나타났다.

3) 공정관리 진행단계

공정관리시스템에서는 다음 4가지 모드의 순서에 따라 수행된다.

- (1) 초기화모드 : 준설관리시스템은 이전의 값을 초기화하고, GIS 및 ENC의 작업영역을 호출하며, 연결된 모든 장치의 값을 초기설정값으로 초기화한다.
- (2) 작업준비모드 : 위치정보, 수심정보를 생성하는 모든 장비로부터 입력값을 받아들이고 이들값들을 시간 동조시키며, 준설지점의 위치를 결정하여 이를 ENC에 맵핑하여 화면에 출력한다.

설정한다.

- (4) 작업대기모드 : 모든 장치가 준비되면 작업대기모드로 들어가며, 저장버튼의 조작에 의해 작업영역 및 작업내역에 관한 데이터가 저장되고 준설작업이 이루어질 수 있는 상태로 대개하게 된다.

3. 시스템의 개발 및 현장적용

3.1 시스템의 개발 및 시공흐름도

스퍼드에 의한 준설공사 시공은 작업계획이 사전에 이루어지고, 작업계획을 관리시스템에 입력하여 위치 확인을 위한 육상 물표 설정이나 준설선 이동에 따른 위치 확인 과정이 없이 신속하게 진행된다. 작업진행에 따라 스퍼드를 이용한 선체의 이동과 함께 준설작업진행과정이 모니터링 되므로 중첩 구간을 배제할 수 있고, 장비운영 효율성이 높아 전체 작업효율이 증가되고 공사단가를 줄일 수 있게 된다. 이 기술에 의한 준설공사 시공과정은 Fig. 9와 같다.

특히, 준설선에 설치되어 사용되는 스퍼드를 이용한 이동장치를 1인의 크레인 운전자에 의하여 크레인 조정실에서 일괄 관리되게 하는 이동제어시스템을 추가하여 준설관리시스템과 연계되어 제어, 조정되게 시스템을 개발하였다.

개발초기의 시스템에서는 준설선의 선회 및 위치정보의 보조를 위해 자이로 콤파스를 도입한 Fig. 10의 하드웨어 계통도로 하였으나, 자이로 콤파스 고장을 고려하여 이를 GPS로 대체하고 DAS1,2를 DAS로 통합하여 Fig. 11과 같이 수정하였다. 다만, 기존의 시스템에서는 육상의 고정국을 제외한 GPS가 본선에 2개가 필요하였으나, 신시스템에서는 자이로 콤파스를 다른 GPS가 추가되는 점이 특징이다. 이에 따라 신규프로그램 및 계측기의 연계성 모의 테스트를 거쳐 도출된 문제점을 보완하고 계측기 및 제어시스템을 제작한 후 준설관리시스템과 연계하였다.

3.2 준설관리시스템의 적용

본 기술의 시험 시공은 2003.10.8 ~ 2005.5.7일 "부산항 중심 준설 2차"구간에서 2004년 10월부터 적용하였다. 따라서 본 시험공사에서 신 시스템의 효율성을 기존공법과 비교하기로 한다.

1) 시험시공의 시공환경

"부산항 중심 준설 2차"구간은 암,파쇄 후 준설구간으로 전체 준설구간은 Fig. 12에서와 같이 660m × 350m 이며 계획수심은 15m이다. 본 공사는 선박의 항해가 빈번하게 이루어지는 항로구간으로 항해하는 선박의 항행 지장을 최소화 하며, 공기내 공사를 완료하여야 하는 상황에 따라 본 연구에서 개발한 '스퍼드를 이용한 항로준설 시스템'을 적용, 시공하게 되었다. 이와 같은 준설 작업시 준설선단이 구성되어 준설작업에 임하게 된다. 이의 선단은 항로에 투입되어 항로에서 작

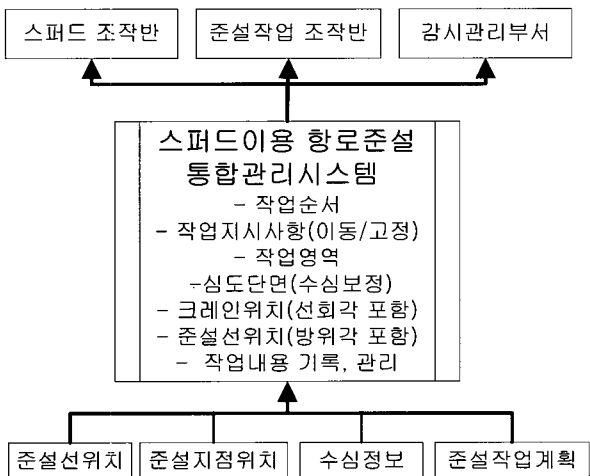


Fig. 8 Information flow on spud dredging work system

- (3) 작업설정모드 : 준설작업 영역설정, 작업지시사항 등을



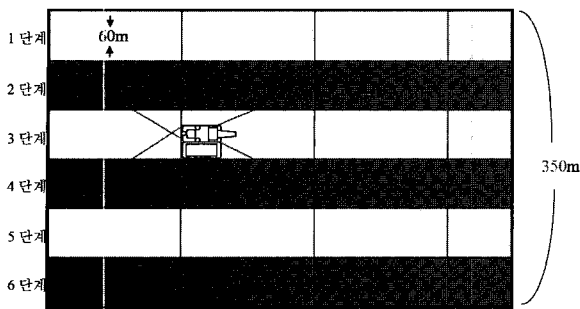


Fig. 14 Reserved working area by anchor dredger

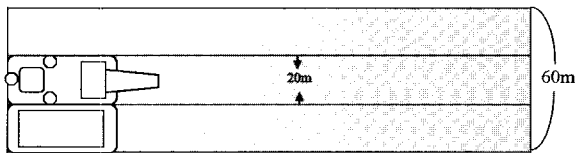


Fig. 15 Reserved working area by spud dredger

Table 1 Number of entering and departing vessels (Jan. ~ Oct., 2004)

월	1	2	3	4	5	6	7	8	9	10	계
건수	417	458	468	445	454	435	576	368	418	362	4,395

Table 2 Number of daily entering and departing vessels (Oct. 31, 2004)

시각	입항	출항	계	시각	입항	출항	계
1				13	1	2	3
2	2	1	3	14	1	2	3
3		3	3	15	1	3	4
4	2		2	16	1	1	2
5	1		1	17	3	2	5
6	1	1	2	18		2	2
7	2	2	4	19	2	3	5
8	5	2	7	20	2	1	3
9	1	4	5	21		6	6
10	4	1	5	22	3	1	4
11	1	3	4	23	1		1
12	1	1	2	24	5	3	8
				계	40	44	84

Table 3 Number of entering and departing vessels within the dredging work area (Oct. 31, 2004)

구분	입항	출항	계
작업구역 내	15	17	32
작업구역 외	25	27	52
계	40	44	84

통상 소형 앵커 준설선의 경우 매 필드당 100m, 앵커 4기를 45도 간격으로 펼쳐 준설선을 정한 후 준설에 임하게 된다. 따라서 매 필드당 10회의 앵커 작업이 수반되며 전체의 앵커 링 횡수는 180회이고, 이때 소요되는 시간은 매회마다 30분이 소요된다. 각각 필드 작업 완료 후 다음 필드 작업을 위하여 준설선을 유도하게 되는데 이의 횡수는 18회이며 매 회마다 소요되는 시간은 10분이 소요된다. 2,970개의 각각의 블록간 전진에 소요되는 시간은 매회마다 3분이 소요된다.

Fig. 14와 Fig. 15는 준설관리 시스템이 설치된 앵커 준설선과 스퍼드 준설선간 점유공간의 비교이며 준설관리 시스템이 설치되지 않은 시스템에서는 각각의 작업에 소요 시간이 더 필요한 것으로 판단된다. 이 그림 전체 작업구역에서 '스퍼드 준설선' 과 '앵커 준설선' 간 작업공간 점유 면적이 상당한 차이를 보이고 있으며, 앵커 준설선의 경우 4기의 앵커가 항로를 가로 막게 되어 항행하는 선박에 항행지장과 앵커줄로 인한 크고 작은 안전사고에 노출되는 것을 알 수 있다. 이와 같은 공법의 적용은 작업환경에 따라 많은 차이가 있음을 알 수 있으며 항행하는 선박의 항행 안전과 시공 안정성이 '스퍼드 준설선' 을 이용한 항로준설의 경우 특히 활용도가 높음을 알 수 있다.

2) 시험시공의 효율성

한국 건설신기술 협회에서 지정한 건설신기술 제252호(조, 2003)를 적용한 일반적 준설시공 과정에서 '앵커 준설선' 과 '스퍼드 준설선' 간 시공 방법 차이는 없으며 시공과정에서 야기되는 항목을 비교 효율성 비교 작업을 행하였다. 특히, '부산항 중심 준설 2차' 구간은 선박의 항해가 빈번하게 이루어지는 항로구간으로 준설 시공시 선박의 안전한 항행을 이루며 공기내 준설작업이 완료되어야 한다.

따라서, 부산항 항내 선박 입·출항량은 준설 시공시 매우 중요한 사항으로 이를 앵커준설선과 스퍼드 준설선 간의 작업 시간을 살펴봄으로서 시공효율성을 검증하는데 무리가 없을 것이다. 작업구역내의 2004년 1월부터 10까지 10개월간의 월별 입,출항 건수와 10월 31일 입,출항 건수를 도출하여 이에 대한 작업가능 시간을 살펴본다.

위의 표에서 일일 시간당 평균 1.3 회의 입항 또는 출항이 일어나는 것으로 통상의 방법인 앵커 준설선을 이용한 준설은 피항과 재투입 과정으로 인하여 원활한 준설을 기대하기는 어려운 것으로 나타난다.

앵커 준설선을 이용하여 준설을 시공하기 위하여 매시간 발생하는 입,출항을 2시간 간격으로 입,출항이 이루어 질 수 있도록 항만 관리자와 협의 후 작업에 임하는 과정을 설정한다면 2시간 작업 후 1시간 입,출항과 1시간 피항과 재투입의 과정상 12시간의 작업이 가능한 것으로 판단된다. 반면 스퍼드 준설선은 공간이 적은관계로 준설시공 작업을 이루면서도 24시간 선박의 항행이 안전하게 이루어 질 수 있음을 위의 표에서 알 수 있을 것이다.

일일 입,출항 시간 조정에 의한 작업에서처럼 실제 작업 시

간의 능력은 12시간이 우수하며, 준설선 고정을 위한 앵커줄이 항로에 있지 않은 관계로 소형선박의 항로 항해시 기타의 크고 작은 안전사고 예방 또한 우수한 것으로 확인 되었다.

Table 4 Comparison of daily dredging work

구 분	앵커 준설선	스퍼드 준설선
일일 입,출항 건수	32회	32회
입,출항 시간	2시간 간격	조정 불 필요
입,출항 소요 시간	1시간	상시 가능
피항 및 재투입 소요 시간	1시간	필요 없음
실 작업 시간	12시간	24시간

Table 5 Comparison of work time for each dredging step

구 분	앵커 준설선	스퍼드 준설선	차이
작업면적	660m×350m	660m×350m	
필드수	18	18	
필드당 블록수	165	165	
총 블록수	2,970	2,970	
준설선 유도 횡수	18	18	
앵커 설치 횡수	170	0	
준설선 유도소요시간	18×10분=180	18×7분=126	- 54
앵커 설치 소요 시간	170×30분=5,100		- 5,100
블럭간 전진소요시간	2,970×3분=8,910	2,970×4분=11,880	+ 2,980
앵커선 사용 시간	170×30분=5,100		

준설시공 요건별 비교에서도 스퍼드 준설선의 경우 앵커 설치 과정이 없는 관계로 시간이 절약 되었으며 이를 전체 소요 시간으로 비교 하면 14.6% 정도가 절감된것으로 확인 되었으며, 전체 준설작업을 위한 이동 및 작업준비시간이 38% 정도가 줄어드는 것으로 나타났다. 또한 앵커 준설선의 경우 앵커 조작을 위한 조작 요원이 최소 2명이 필요한 반면 스퍼드 준설선의 경우 1명으로 가능한 것으로 확인 되었다.

#### 4. 결 론

본 연구는 스퍼드 준설선의 효율성과 작업성과의 정확도 및 신뢰성 향상을 위해 위치결정, 수심결정 및 공정관리를 위한 하부시스템들로 구성된 스퍼드 준설선 공정관리시스템 개발을 위한 것이다. 이상의 시스템 설계 및 개발과 현장설치 및 준설작업에의 적용을 통해 개발한 스퍼드 준설관리시스템은 현장 적용으로 많은 자료의 축적이 필요하지만 일부 시도한바 현장 적용성이 높고, 활용면에서 매우 유리한 조건을 가지고 있는 것으로 분석되었으며 그 결과는 다음과 같다.

(1) 설비의 반자동 상태에서의 결과로 국한시켜도 작업선의 이동이 용이하며, 설비 자동화 과정이 더해지면 준설선 조정을 이용한 준설선의 경우 준설선단이 작업을 위하여 점유하는

요원의 1인에 의한 준설 시공이 가능하여 원가 절감효과가 매우 우수 한 것으로 판단된다.

(2) 항로유지, 증심을 위한 준설작업은 기상여건, 선박통항 여건 등에 크게 제약을 받으나 스퍼드시스템을 연계한 준설관리시스템으로 수면 하 수역점유공간을 1/3이하의 수준으로 낮춤으로 대형선의 통항안전확보는 물론, 작업의 신속화로 경제 적이며 시공기간을 단축, 작업손실에 의한 원가상승요인까지 제거하여 국내의 항만 및 하천관리에 크게 기여할 것이다.

(3) 국내 대부분의 준설 장비가 일본으로부터 수입되어 사용되고 있는 실정이고 최근에는 유럽의 장비도 도입되고 있는데 제안하고 있는 스퍼드활용 항로준설시스템은 스퍼드의 거동패적은 물론 전자해도와 함께 작업측심 자료를 동시에 제공 하게 되므로 기능상 비교우위를 점할 것으로 판단되며, 자체 개발한 시스템으로 국내에서 고장에 대한 신속한 기술지원 및 기능변경에 능동적인 대처로 추가 비용부담과 시간적 손실을 예방할 수 있을 것으로 본다.

(4) GIS 툴을 이용하여 준설작업의 계획 및 시공 중 작업관리가 통합적으로 이루어지므로 시공관리, 시공품질 확인, 시공결과와 보관 및 관리, 공사기록 유지에 유리하며, 공사내용에 대한 인위적인 변경이 불가능하고, 시공 중은 물론 시공 후에도 공사성과를 분석 평가할 수 있다. 또한 위치 및 수심 기록시 발생할 수 있는 Plotting 오차를 소거할 수 있다.

(5) 개발된 기술의 이용으로 대규모 공사비가 소요되는 항만 및 하천의 좁은 수로 중심, 안벽주위의 정박지 유지 및 관리 등에서 작은 작업공간의 점유만으로 선박의 통항에 안전을 확보하면서 지속적인 작업이 진행가능함으로써 해양 건설 시공사에 공정관리는 물론 원가절감의 효과를 가져올수있다 또한, 어초 거치공사, 잠재 및 호안 설치공사, 수중작업공사에 그 활용성을 확장해갈 수 있어서 타 분야에의 응용으로 수입 대체효과 또한 클 것으로 전망된다.

#### 참 고 문 헌

- [1] 은진개발(주) (1999), 은진 G-18호 Grab 준설선 소개서.
- [2] 정대득, 이중우, 조증언 (2001), 준설공정관리시스템 개발에 관한 연구, 한국항만학회지 제15권 제1호, pp.75~85.
- [3] 정대득, 이중우, 조증언 (2002), 펌프식 준설선의 통합공정관리시스템 개발, 한국항해항만학회지 제26권 제1호, pp.146~151.
- [4] 조증언 (2003), 건설신기술 제 252호 전자계측장치와 GIS를 이용한 준설지점위치결정에 의한 그라브 준설작업 관리SYSTEM, 한국건설신기술협회
- [5] 최범규 (2001), 해상에서 GPS의 다양한 활용에, 2001년 춘계 해양관련학회 공동 학술발표회 초록집, pp.58~65.
- [6] 한국과학기술원 해양연구소(1984), 海洋觀測便覽
- [7] 日本氣象協會(1981), 海洋觀測指針
- [8] John B. Herbich(1992), Hand book of Dredging Engineering, McGRAW-HILL INC.

- [9] Per Bruun (1990), Port Engineering, Fourth Edition, Vol.2, Gulf Publishing Company, Texas.
- [10] US Army corps of engineers(1994), Engineering and Design Hydrographic Surveying.
- [11] US Army corps of engineers(1998), Project Operations Hydrographic Surveying.

---

원고접수일 : 2005년 4월 29일

원고채택일 : 2005년 6월 27일