

GA와 상용설계기법을 이용한 저속전기자동차용 SRM의 최적화 설계

論 文

54B-7-2

Optimal Design of SR Machine for LSEV using CAD and Genetic Algorithm

金泰亨* · 安珍雨†

(Tae-Hyoung Kim · Jin-Woo Ahn)

Abstract - Advantages of switched reluctance motor(SRM) include a simple structure, the ability of operation in harsh environments and under partial hardware failures, and a wide speed range. However design of SRM for industrial applications is very difficult because motor's inherent non-linearity and sensitivity of design parameter. In this paper, an optimal method for determining design parameters of a switched reluctance motor is researched. The dominant design parameters are stator and rotor pole arc and switching on and off angle. The parameters affecting performance are examined and selected using evolutionary computations and commercial CAD program. The proposed design process is very fast, reliable and easy to access. The simulated design method proposed is compared with conventional procedure.

Key Words : Optimal Design Method, SRM, GA

1. 서론

스위치 릴럭턴스 전동기(Switched Reluctance Motor, 이하 SRM)는 회전자와 고정자가 돌극형 구조를 가지며, 고정자에만 권선이 위치한 집중권 방식의 간단한 구조를 취한 브러시리스 형태의 전동기이다. 단위체적당 발생토크가 높고 넓은 속도범위에서 운전이 가능하며, 직류 직권전동기와 같이 높은 견인특성을 가지고 있다. 또한 제작이 용이하고, 경제적인 면에서 유리한 장점을 가지고 있다. 이에 최근 각 분야에서 자동화 및 친환경화에 따른 전동력 응용범위 확대, 전력전자소자의 고용량화, 저가격화에 힘입어 그 적용이 기대되어지고 있으며, 국내외에서 그 적용에 대한 연구가 활발히 진행되고 있다.[1]

그러나 기초가 되는 설계분야에서 설계에 대한 참고자료 및 설계경험의 부족 등으로 인하여 주어진 조건에서 개발자가 원하는 성능을 얻어내는데 많은 어려움을 겪고 있는 실정이다. SRM의 경우 타 전동기에 비해 구조상 비교적 적은 설계변수로 구성되고 있으나, 비선형적인 특성으로 인하여 각 설계변수에 따른 성능변화가 심하게 나타나고 그 조합에 민감한 반응을 나타낸다.[1][2]

따라서 본 논문에서는 SRM을 구성하는 각 설계변수의 검색에 최적화 알고리즘을 적용하여 설계자가 요구하는 성능에 만족시키고자 한다. 이에 각 설계변수의 최적화된 선정을 위해 유전알고리즘(Genetic Algorithm, 이하 GA)을 이

용하여 요구조건에서 최적화된 SRM의 설계기법을 제안한다. 또한 선정된 변수에 의한 성능의 연산시 근사화된 모델의 출력방정식 및 복잡한 방정식에 의해 연산하지 않고, 상용화되어 있는 설계프로그램을 이용함으로써 설계의 신뢰성 및 편의성을 확보하고자 한다. 이를 위하여 기존의 경험에 의해 설계된 3.5KW급 저속전기자동차용 전동기와 동일한 외경을 가지는 전동기를 설계 및 제작하여 비교함으로써 출력 및 효율의 변화를 분석하고 그 효율성을 입증하고자 한다.

2. SRM의 원리와 기존의 설계법

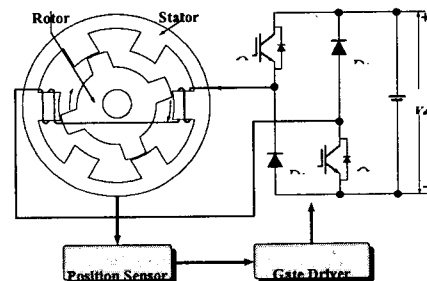


그림 1. SRM 드라이브 시스템

Fig. 1. SRM drive system

SRM은 아래 그림 1과 같이 고정자 또는 회전자에 위치한 상권선을 여자 하였을 때 발생하는 릴럭턴스 토크를 이용하게 된다. 릴럭턴스 토크는 자기회로의 릴럭턴스와 여자에너지의 변화로 유도되며, 여자에너지를 인가한 상의 릴럭턴스가 최소화 하려는 특성에 의해 발생된다.

SRM의 설계는 타 전동기와 동일하게 설계규격에서 시작

† 교신저자, 正會員 : 경성대 전기전자·메카트로닉스공학부 교수
E-mail : jwahn@ks.ac.kr

* 正會員 : 경성대 전기전자공학과 박사과정
接受日字 : 2005年 4月 7日
最終完了 : 2005年 5月 21日

된다. 설계규격은 필요사항(토포크, 속도)과 제한사항(공급전압, 외경치수, 온도상승)으로 구성되며 이를 만족하기 위해 각 설계변수를 조정하게 된다. 이러한 설계를 위해 SRM의 설계변수를 조정하는 방법은 크게 두 가지이다.

첫 번째 방법은 경험에 의한 반복적 계산에 의해 설계변수를 선정하는 것이다.[3] 그러나 이 방법은 많은 설계경험이 요구되며, SRM의 경우 과포화 등 기존 전동기 설계에서 얻어진 경험을 활용하기가 쉽지 않다. 따라서 설계경험을 토대로 반복적 수치 계산에 의해 제한 조건내에서 주요 설계 파라미터의 대부분을 제한하고 특정부분을 변화시키는 것이다. 성능의 연산은 주로 장하분배나 유한요소 해석 등 수치적 해석법을 이용하거나 전용 설계 도구를 이용한 반복 설계를 통해 요구 성능을 만족시키게 된다.[4][5] 이 방법의 경우 SRM의 비선형 특성에 의해 산술연산으로 정확한 결과를 얻기 힘들며, 해당조건에서 주어지는 설계조합의 경우가 방대하므로 설계에 많은 시간과 노력이 요구되며, 얻어진 결과가 최적이라 보기 어렵다.

두 번째 방법은 간략화 된 모델에서 얻어진 출력방정식을 이용하는 것으로 얻어진 출력방정식을 이용하여 각종 최적화 알고리즘 및 반복설계를 통하여 요구조건을 만족시키게 된다. 그러나 출력방정식을 얻은 모델의 실용성이 떨어지며 근사화로 인하여 모터 제작시 설계치의 성능과 실제 전동기의 성능 측정치 사이에 큰 오차가 발생할 수 있다는 단점을 가지게 된다.[6]

3. GA를 적용한 SRM 설계

3.1 유전자 알고리즘의 개요

1960년대부터 다양화 최적화 문제를 해결하기 위하여 자연 현상들을 모의한 알고리즘들이 연구되어왔다. 그중 GA는 자연계에 있는 생물의 진화과정에서 어떤 세대 (generation)를 형성하는 개체(individual)들의 집합, 즉 개체군(population)중 환경에 대한 적합도(Fitness)가 높은 개체가 높은 확률로 살아남아 재생을 할 수 있게 되며, 이때 교배(crossover) 및 돌연변이(mutation)등으로 다음세대의 개체군을 형성하게 된다는 것에 착안하여 만들어진 알고리즘이다.

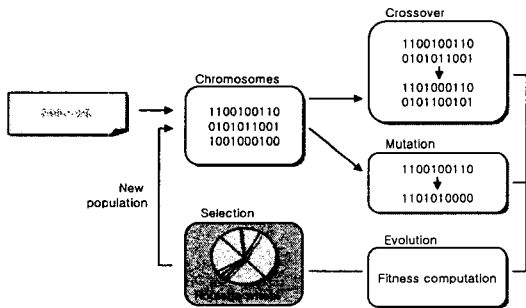


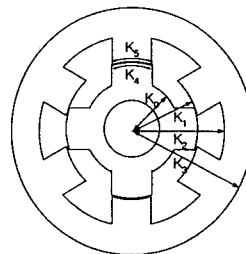
그림 2. 유전자알고리즘의 기본흐름
Fig. 2 The basic follow of genetic algorithm

그림 2는 단순 유전자알고리즘의 구조를 나타낸 것이다. GA는 진화전략 (Evolution Strategies, ES), 진화 프로그래밍(Evolutionary Programming, EP)과 함께 진화연산

(Evolutionary Computation : EC)에 기초를 두고 있다. GA는 EC를 통해 주어진 최적화 문제에 대해 하나의 해가 아닌 해집단으로 탐색하게 된다. 이를 통해 전역 검색에 용이하며, 파라미터를 직접 이용하여 탐색에 적합도를 이용하게 되므로 미분이나 다른 복잡한 연산을 필요하지 않다.

3.2 GA의 적용

본 논문에서 GA를 통한 설계에 이용된 변수와 해집단의 구성과 각 탐색체별 설계변수의 대응은 그림 3과 같다. 하나의 해는 환경변수를 제외한 나머지 외형변수 10개로 구성되었으며, 총 20개의 해가 하나의 해집단, 즉 개체군을 구성하였다. 각 개체는 전동기의 외형설계변수 뿐만 아니라, SRM에서 성능에 큰 영향을 끼치는 상스위치의 턴온, 턴오프까지 포함하고 있다.



- K6 : 고정자 적층길이
- K7 : 극당극수
- K8 : 스위치 turn-on 각
- K9 : 스위치 turn-off 각
- Sn : 스트링의 수

S ₁	K ₁₀	K ₁₁	...	K ₁₉
S ₂	K ₂₀	K ₂₁	...	K ₂₉
⋮			⋮	
S _n	K _{n0}	K _{n2}	...	K _{nm}

그림 3. 설계변수와 해집단의 구성

Fig. 3 Design parameter and population

생성된 각 스트링(string)은 식(1)과 같이 적합도를 연산하였으며 룰렛휠(roulette wheel)선택을 이용하여 복제단계에 이용될 개체를 선택하였다.

여기서 α 와 β 는 출력과 효율의 고려 비율 결정할 수 있는 상수이다. α 는 연산된 출력이 목표출력일 경우 1의 값을 가지며, β 는 연산된 효율이 목표효율일 경우 1의 값을 가지도록 설정되었다.

$$Fitness = \alpha \times Power + \beta \times Eff. \quad (1)$$

적용된 교배 및 돌연변이 방법으로 단순교배(simple crossover)와 균일 돌연변이(uniform mutation)를 사용하였다. 단순교배 방법은 부모 해집단에서 두 개의 스트링을 임의로 선택하여 자손 해집단을 생성하는 방식이며, 균일 돌연변이 방법은 t 세대의 해집단 중에서 하나의 스트링 $S_k^t = [v_1, \dots, v_k, \dots, v_N]$ 의 k 번째 변수가 돌연변이를 수행한다면, t+1 세대의 자손에서 k+1번째 변수에서 돌연변이를 수행하는 방법이다. 또한 적합도가 가장 높은 개체를 유전

알고리즘의 해집단에 각각 하나씩 복제하는 엘리트즘(elitism)을 사용하였다. 알고리즘 제어 파라미터로는 교배 확률을 95%, 돌연변이 확률은 0.5%로 설정하여 사용하였다.

3.3 상용프로그램의 연계

GA를 통하여 검색되어진 SRM의 설계변수에 따라 연산된 성능은 GA의 목적함수이며, 다음세대의 진화 연산에 중요한 요소로 작용한다. 또한 논문에서는 검색되어진 SRM의 설계변수에 따른 성능을 연산함에 있어 신뢰성을 확보하고자 하였다. 이를 위하여 상용 설계도구를 이용하여 성능의 연산을 수행하였다. 이용된 상용 설계도구는 Glasgow대학의 Speed lab에서 제작되어진 PC-SRD이다. PC-SRD는 설계연산시 많은 환경 조건을 포함할 수 있으며, 정확한 조건을 입력시 그 결과가 실제에 제작시 유사하게 나타남을 선행연구를 통해 확인하였다.

상용프로그램을 연산에 이용할 경우 성능연산의 신뢰성을 보장받을 수 있으며, 프로그램에서 제공되는 각종 환경적인 파라미터를 통해 실제에 가까운 연산이 가능하다. 또한 스위치 온-오프 시점과 같은 제어조건의 파라미터도 검색의 대상으로 추가할 수 있으므로 보다 나은 성능의 설계가 가능하다.

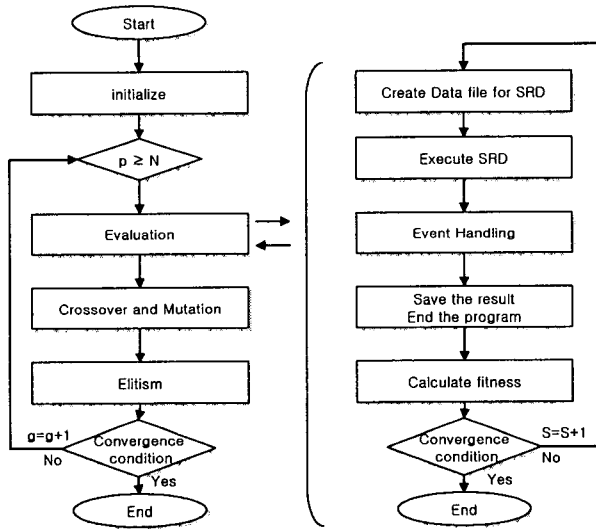


그림 4. GA 알고리즘을 이용한 최적 설계 흐름도
Fig 4. Flowchart of optimal design using GA

이에 GA에 의해 탐색된 SRM의 설계변수는 상용 설계도구에 전달되어야 하고, 상용프로그램에서 연산할 수 있도록 명령을 내려야 한다. 또한 연산된 결과 중 목적함수 연산에 필요한 정보를 다시 유전알고리즘 프로그램으로 넘겨주어야 한다. 이러한 일련의 작업은 유전자 알고리즘의 각 세대별 개체의 수만큼 행하여져야 한다. 그러므로 프로그램간의 정확한 정보 교환 없이는 수행할 수가 없다. 이를 위하여 Window Event handling을 이용하여 프로그램간의 메시지를 전달할 수 있는 연동프로그램의 제작하였다. 사용된 Event Handling기법은 Visual Basic을 이용하여 작성되었으며, PC-SRD의 Window Focus의 프로시저 ID를 검출하여

해당 ID로 메시지를 전달하는 방법을 사용하였다.

그림 4은 유전알고리즘과 상용 설계도구를 이용한 SRM의 설계 최적화에 대한 전체 흐름도를 나타내었다.

4. 시뮬레이션 결과

4.1 시뮬레이션 조건 및 범위

본 논문에서는 GA에 의해 탐색된 전동기의 성능을 입증하기 위하여 기존의 개발된 전동기와 동일한 제약조건을 가지는 범위에서 시뮬레이션을 수행 하였다. 일반적인 전동기의 최적화 설계는 정격속도에서 요구 성능을 주고, 이 조건을 만족하는 최소의 외경을 갖는 전동기를 설계하는 것이 보통이나 본 논문에서는 제안된 설계기법의 효용성을 검증하기 위해 기존의 설계법으로 제작되었던 전동기와 동일한 외경을 가지도록 설정하였다.

비교될 기존 전동기의 사양은 표1과 같으며, 저속 전기 자동차에 적용하기 위해 축직 경과 고정자반경이 제한된 상태에서 기존의 반복설계법에 의해 설계된 것이다. 그러므로 GA를 이용한 시뮬레이션에서도 동일한 조건을 취했다. 또한 출력과 토크의 반영비율을 1:1로 설정하여, 모두 우수한 형상에 중점을 두어 수행되었다.

표 1. 기존전동기의 시뮬레이션 성능 및 주요 파라미터

Table 1: Simulated performances and parameters of reference motor

Ds	138 [mm]	Bs/Br	34[deg] / 36[deg]
Dr	76 [mm]	ys/yr	11[mm] / 16[mm]
Power	3.513 [KW]	Airgap	0.25 [mm]
Torque	5.592 [Nm]	turn-on	34 [deg.]
Eff.	88.81 [%]	turn-off	80 [deg.]

4.2 형상 및 성능의 변화

표 2는 GA에 의한 설계결과 검색된 전동기의 성능과 주요 파라미터를 나타낸 것이다.

표 2. 생성전동기의 시뮬레이션 성능 및 주요 파라미터

Table 2. Simulated performances and parameters of generated motor by genetic algorithm

Ds	138[mm]	Bs / Br	30 / 31 [mm]
Dr	58.3[mm]	ys / yr	8.5 /4.4 [mm]
Power	5.774[KW]	Airgap	0.25 [mm]
Torque	9.19[Nm]	turn-on	30[deg]
Eff.	89.5[%]	turn-off	79[deg]

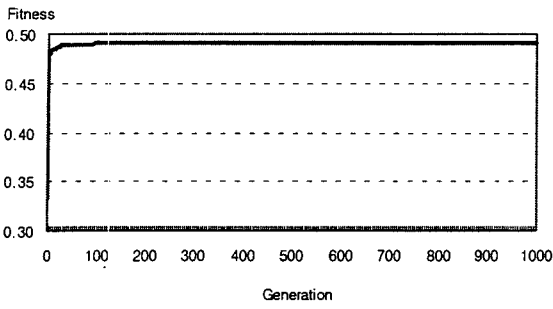


그림 4. 세대별 적합도

Fig. 4 Fitness according to generations

그림 4는 시뮬레이션 결과 세대별 최고의 성능을 보인 개체의 적합도 변화를 나타내는 것이다. 적합도의 결과를 살펴보면 세대별로 좋지 않은 성능을 보였던 개체는 100세대 이전에서 대부분 탈락하였음을 알 수 있다. 이는 GA를 통한 설계 파라미터의 검색범위에 의도적으로 낮은 성능을 나타낼 수 있는 파라미터의 영역까지 포함시켜, 적합도를 연산 시 낮은 성능을 나타내는 인자를 포함한 개체를 조기에 탈락될 수 있도록 조작하였기 때문이다. 또한 적합도의 추이에서 알 수 있는 것으로는 엘리트즘의 적용으로 인하여 이전세대에 최적의 적합도를 가졌던 개체를 그대로 복제함으로써 적합도가 상향되는 추이를 보였다.

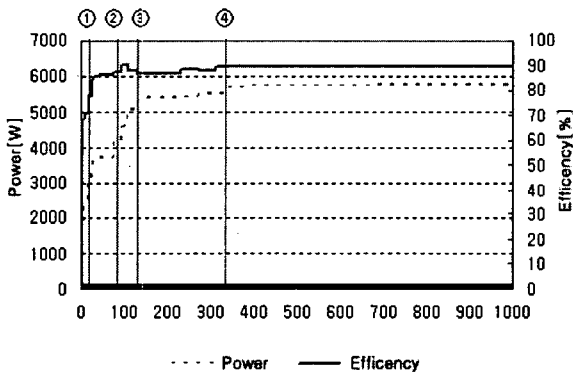


그림 5. 세대별 성능변화

Fig. 5 Performance according to generations

그림 5 각 세대별 최고의 성능을 나타내는 개체의 성능을 표시한 것이며 그림 6는 그림 5에서 대표적인 성능 변곡점에서의 형상을 나타낸 것이다. 각 변곡점에서의 주요 형상변화를 살펴보면 출력을 발생시키기 위한 일반적인 조건에 만족시켜감을 알 수 있었으며 참고문헌을 바탕으로 그림 6과 같이 각 설계 파라미터의 외형적 적합여부를 판단하였다.

외형적으로 안정된 형상을 보이는 생성전동기를 그림 8에서 나타낸 것과 같이 FEM시뮬레이션을 수행한 결과 각 영역에서 극심한 자속의 포화 및 전류밀도의 상승은 발생하지 않았으며 자속의 흐름 역시 원활하게 진행됨을 알 수 있었다.

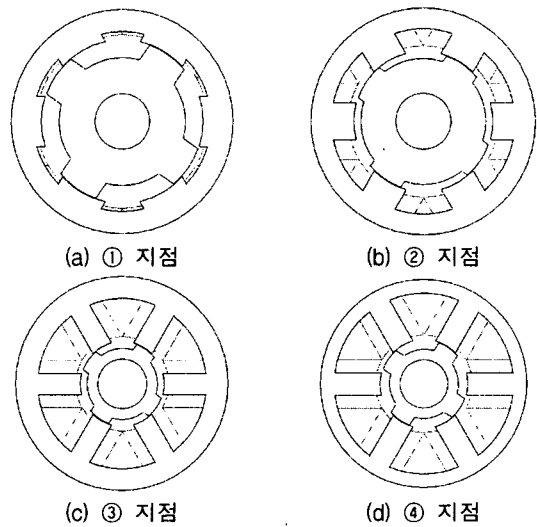
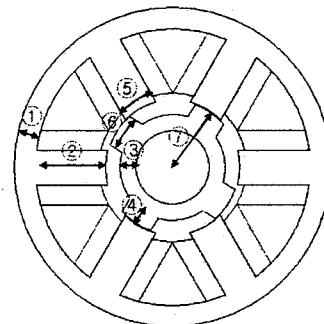


그림 6. 세대에 따른 형상 진화

Fig. 6 Evolutionary process



순	파라미터	적 정 범 위	적합여부
①	고정자요크	고정자극폭의 2/3 이상	적합
②	고정자극높이	권선점유면적확보	적합
③	회전자요크	고정자 극폭의 1/2이상	적합
④	회전자극높이	공극의 20~30배를 유지하여 프렌징현상고려	적합
⑤	고정자극호각	스트로크각보다 큰 극호	적합
⑥	회전자극호각	스트로크각보다 큰 극호	적합
⑦	회전자반경	출력에 요구되는 회전자 반경	적합

그림 7. 결과의 부분별 만족도

Fig. 7 Satisfaction index

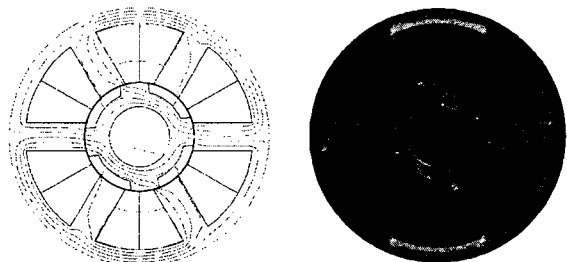


그림 8. FEM을 이용한 시뮬레이션결과

Fig. 8 FEM analysis

표 3은 기존의 경험에 의한 전동기와 GA를 통하여 설계된 전동기의 성능을 시뮬레이션을 통하여 비교한 것으로 경험에 의해 설계된 전동기보다 GA를 통하여 설계된 전동기가 출력과 효율에서 높은 수치를 나타냄을 알 수 있다. 출력면에서 GA로 설계된 전동기가 경험에 의한 전동기보다 높게 나타난 것은 경험에 의한 설계의 경우 각 변수의 전체를 변경시키기 어렵기 때문이다. 한 변수를 변화하며 조건을 만족하였을 경우, 그 변수를 고정하고 다음 변수를 변경하는 방식으로 진행되므로 선택된 값은 최적의 값이 아닌 여유를 갖는 값으로 선택될 수도 있다. 하지만 GA의 경우 거의 전역을 검색하므로 각 파라미터의 조합이 최대가 되는 지점을 찾으므로 출력면에서 큰 값을 갖게 된다.

표 3. 기존전동기와 생성전동기 성능비교

Table. 3 Simulated result compare reference motor with generated motor

	기존전동기	생성전동기	성능변화
Power[Kw]	3.513	5.774	64% 상승
Eff.[%]	88.8	89.5	0.69% 상승
Torque[Nm]	5.59	9.19	64% 상승

5. 실험 및 결과

GA를 통해 생성된 전동기의 실제 성능을 측정하기 위하여 그림 9와 같이 전동기를 제작하고 실험세트를 구성하였다. 방열조건 및 진동조건을 동일하게 하기 위하여 기존 전동기와 동일한 형태의 외형으로 제작하였으며 전력변환부, 컨트롤러를 사용하였다. 고정 온-오프각, 최대전류제한으로 동일한 제어 방법을 사용하였다. 그림 10과 그림 12는 기존 전동기와 생성된 전동기의 효율 및 출력을 비교한 것이다.

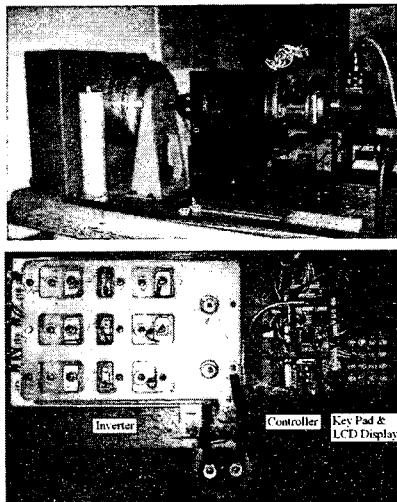


그림 9. 전동기 및 제어기
Fig. 9 Motor and Controller

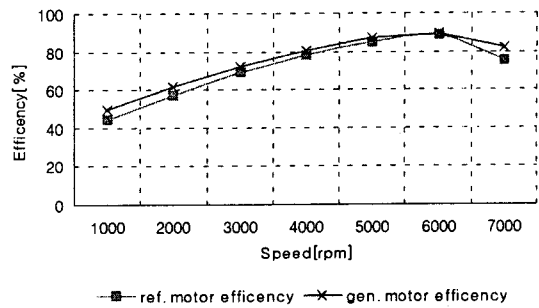


그림 10. 효율비교
Fig. 10 Efficiency comparison

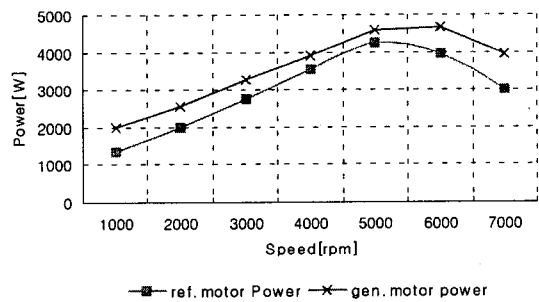


그림 11. 출력비교
Fig. 11 Output comparison

6. 결 론

SRM은 우수한 성능과 단순한 구조로 인한 제작의 용이성에도 불구하고, 설계변수간의 조합에 따른 성능변화가 심하게 나타나며, 기존의 설계에 대한 근거 자료등의 부족으로 그 응용에 있어 많은 제약을 가져왔다. 또한 기존에 제시되었던 SRM 최적화 기법은 사용된 근사모델의 신뢰성 부족과 제어 및 환경적인 요소의 문제를 가지고 있다.

이에 본 연구에서는 SRM을 구성하는 각 설계 파라미터의 특성을 분석하고, 각 설계변수에서 구조 및 성능면에서 안정화된 영역을 제시하였다. 또한 조사된 영역을 바탕으로 GA를 이용하여 요구조건에서 최적화된 SRM의 설계기법을 제안하였고 선정된 파라미터의 성능의 연산시 모델화된 출력방정식에 의해 연산하지 않고, 상용화되어 있는 설계프로그램을 이용함으로써 설계의 신뢰성을 확보하고자 하였다.

GA와 상용 설계도구를 이용한 설계법을 구현한 결과 기존 경험에 의해 설계된 전동기에 비해 출력, 효율면에서 기존에 비해 높은 성능을 보임을 확인할 수 있었다. 각 설계, 시뮬레이션 및 실험 결과 본 논문에서 제시되었던 GA와 상용설계도구를 이용한 최적화 설계기법의 효용성을 입증할 수 있었다.

참 고 문 헌

[1] 안진우, "스위치드 릴럭턴스 전동기", 오성미디어, 2004
[2] P.J. Lawrenson, J.M. Stephenson and P.T. Blenkinsop

- et al, "Variable-speed Switched Reluctance Motors", IEE Proc. B, 127, no.4, 1980, pp.253-265
- [3] R. Krishnan, R. Arumugan, J. F. Lindsay, "Design Procedure for Switched Reluctance Motors", IEEE Trans. on Industry Applications, vol. 24, PP. 456~461, 1988
- [4] B. K. Bose, T.J.E Miller, P.M. Szezesny and W.H. Bocknell, "Microcomputer Control of Switched Reluctance Motor", IEEE Trans. on Industrial Application, vol.22, no. 4, PP. 708~715, 1986.
- [5] C. Wu and C. Pollock, "Analysis and Reduction of Vibration and Acoustic Noise in the Switched Reluctance Drive", IEEE Trans. on Industrial Application, vol. 31, no. 1, PP. 91~98, 1995.
- [6] J.W Ahn, "Model and Simulation of the Switched Reluctance Motor Drive System", KIEE International Trans. on EMECS, vol. 2-8, PP. 201~206, 2002
- [7] D. E. Goldberg, Genetic Algorithms in Search, Optimization, and Machine Learning, Addison-Wesley publishing Company, INC., 1989
- [8] D. B. Fogel, "An Introduction to Simulated Evolutionary Optimization", IEEE Transactions on Neural Networks, Vol. 5, No. 1, Jan. 1994

저 자 소 개



김 태 형 (金 泰 亨)

1977년생. 2003년 경성대 전기공학과 졸업.
2005년 동 대학원 전기공학과 졸업(석사).
2005년~현재 동 대학원 전기공학과 박사
과정

Tel : 051-620-4779

Fax : 051-624-5980

E-mail : kimth772@ks.ac.kr



안 진 우 (安 珍 雨)

1958년생. 1984년 부산대 전기공학과 졸업.
1986년 동 대학원 전기공학과 졸업(석사).
1992년 동 대학원 전기공학과 졸업(박사).
1995년 12월~1996년 2월 영국 글래스고우대 방문연구원.
1998년 8월~1999년 8월 미국 위스컨신대 방문교수.
1992년~현재 경성대 전기전자메카트로닉스공학부 교수.

Tel : 051-620-4773

Fax : 051-624-5980

E-mail : jwahn@ks.ac.kr