

협로 주행용 무인차량과 차량 시뮬레이터의 융합을 위한 퍼지 알고리즘 개발

윤득선
국민대학교 자동차전문대학원
(autocars@chol.com)

유환신
국민대학교 자동차전문대학원
(autocars@chol.com)

임하영
국민대학교 자동차전문대학원
(autocars@chol.com)

본 논문에서는 협로를 주행하는 무인 자동차의 운동을 재현하는 차량 시뮬레이터의 운동큐를 생성함에 있어서 중요한 인자들을 결정할 때 충실한 재현을 위하여 필터를 적용하였다. 그러나 필터의 성능한계와 차량운동을 재현하는 위시아웃 알고리즘의 한계를 극복하기 위한 방안으로 퍼지논리를 이용한 필터의 설계를 하여 실차 실험에 적용하였고 향후의 연구방향을 제시하였다.

논문접수일 : 2005년 5월

게재 확정일 : 2005년 10월

교신저자 : 윤득선

1. 서론

원격 제어란 작업자의 감각이나 조작 능력이 공간적 한계를 극복하는 것을 의미한다. 이는 주로 원거리나 근거리 혹은 작업 환경이 위험한 곳의 종 시스템(slave system)을 제어하기 위한 개념으로 연구가 시작되었다. 원격 제어를 위해 주 시스템(master system)의 작업자는 종 시스템 주위 환경에 대한 많은 정보를 필요로 한다. 이를 위해 반력 장치나 비전 등의 연구가 진행 중이며 또한 원활한 작업을 위해 최소한 전송 시간 지연과 전송 시간 지연으로 인한 시스템의 불안정성을 극복하기 위한 연구가 진행 중이다.

국내에서는 포항공대, KAIST, KIST, 한양대, 서울대, 아주대 등에서 무선통신, 네트워크를 이용하여 주, 종속 로봇을 제어하는 시스템을 개발하고

있다. 특히, 포항공대는 원격 작업을 위한 실시간 제어기의 개발을 AC Motor, Potentiometer, Balaman 구조를 이용한 중력 상쇄, 3축 힘 반영, SCC(Shared Compliant Control) 적용한 시스템인 6 자유도의 원격제어 로봇 시스템을 제작하였으며 포함-수원간을 특별한 전용선 없이 인터넷과 전화선만으로 연결하는 원격 제어 시스템을 구축하여 실험 중에 있다(E. Y. Park., 2004).

차량 시뮬레이터는 시간에 따라 변화하는 어떠한 물체의 운동상태를 재현시킴으로써 조종수의 조종훈련이나 모사대상 물체에 탑재되는 개발장비의 성능평가를 보다 안전하고 효과적으로 수행하기 위한 장치로, 차량 또는 항공용 시뮬레이터에 주로 사용되어진다. 또한 가상현실을 이용한 오락기계, 동작기계를 비롯하여 최근에는 의료용 시술장비나 우주 공간에서의 자세 제어 및 안정화 장

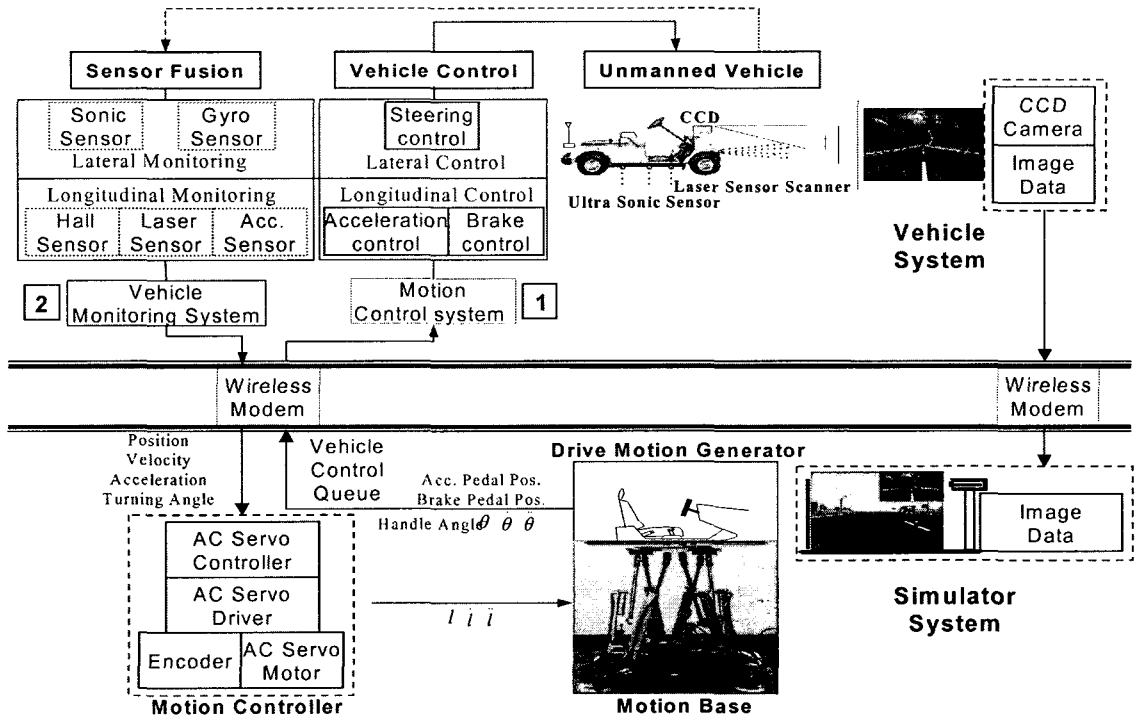
* 이 논문은 한국과학재단의 해외 Post-Doc. 연수지원에 의하여 연구되었음.

차 등의 여러 용도로 활용되고 있다(DukSun Yun et al, 2002, 2000).

2. 전체 시스템의 구성

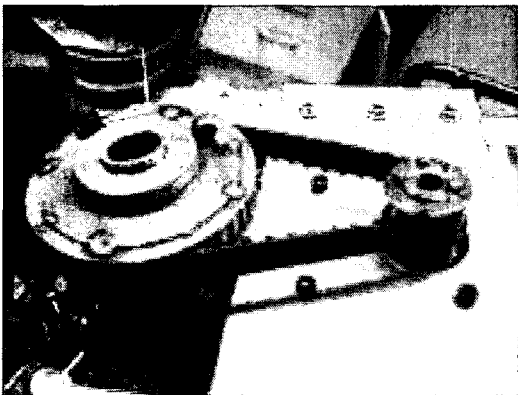
전체적인 시스템의 신호의 흐름은 Fig. 1과 같다. 전체 시스템은 크게 주 시스템, 종 시스템, 그리고 두 시스템을 연결하기 위한 통신 시스템으로 나눌 수 있다. 주 시스템은 다시 운전 조작 입력을 받는 콕핏(cockpit)과 차량의 운동 큐(motion cue)를 모사 하는 시뮬레이터 부분으로 나누어진다. 콕핏은 운전자의 핸들 각도, 가속 페달과 제동 페달의 위치신호를 입력 받는다. 차량운전 모사기는 원격 차량의 3축의 병진 가속도와 3축의 각 속도를 입력

받아 차량의 운동을 재현한다. 종 시스템인 무인 차량은 크게 종 방향과 횡 방향 제어와 차량의 상태를 나타내기 위한 여러 가지 센서들과 최소한의 충돌회피를 위한 시스템으로 구성되어있다. 주 시스템의 운전자 명령 큐(operation cue)는 무선 통신을 통해 원격 차량에 전달되고 전달된 명령 큐를 바탕으로 원격 차량이 운동하며 원격 차량의 운동 상태를 피드백 하여 모사기의 운동 큐를 전달한다. 또한 운전자에게 시각 및 청각 운전정보를 전달하며 현실감 있는 운전상태를 위한 조향 및 반력을 제공한다. 통신 시스템은 RS-232를 기본으로 하는 시리얼 통신을 구성하며 원활한 통신을 위해 패킷 통신을 사용하며 RF(Radio Frequency)통신으로 공간적 제약을 극복할 수 있다.



[Fig. 1] Concept of Tele-operated Vehicle System for a Driving Simulator

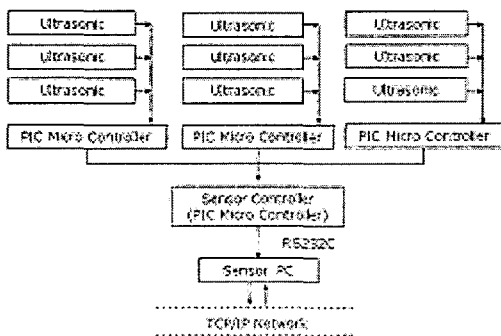
고 있어 조향을 하는데 충분한 힘을 가지고 있으므로 조향축과 직접 연결하였다. 스텝모터를 구동하기 위한 컨트롤러로는 PIC 마이크로 컨트롤러를 사용하였고 PC와 통신을 통해 제어하였다. 또 조향각을 측정하기 위해 조향축 아래 부분에 로터리 포텐쇼미터를 장착하여 현재의 조향각을 측정할 수 있다.



[Fig. 5] Step motor and column for steering control

2.1.4 센서 시스템

무인차량 전방에 장애물을 감지하기 위하여 초음파 센서를 사용하였다. 차량 전방으로부터 장애물까지의 최소 정지거리를 50[cm]라고 규정하고 전방에 9개의 초음파 센서를 장착하고 PIC 마이크로



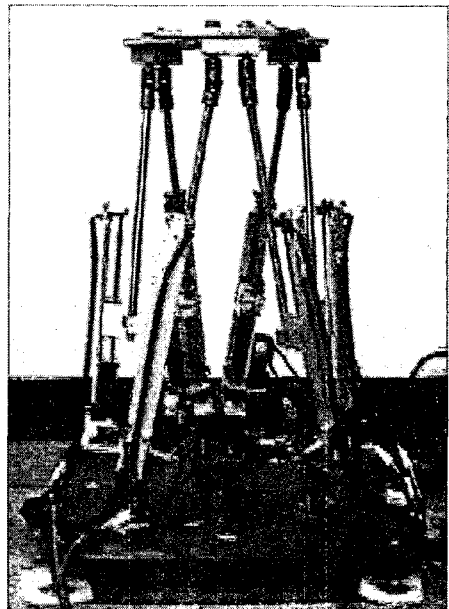
[Fig. 6] Configuration of ultrasonic sensor system

로 컨트롤러를 이용하여 제어하였다.

각 센서로부터 측정된 거리 정보를 RS232C 통신을 이용하여 센서 컨트롤 PC로 전송하면 컨트롤 PC는 장애물 회피 알고리즘을 계산한 후 Main PC로 차량의 속도와 조향값을 전송한다. 위의 Fig. 6은 센서 시스템의 구성을 나타낸다(Woo Sung Ahn, 2000).

2.2 Stewart platform

Fig. 7에서 보이는 스텐워드 플랫폼의 하드웨어 시스템은 각 축당 AC 서보모터와 서보모터 드라이버, 리미트 스위치, 시스템 콘솔, 그리고 컨트롤 카드로 구성되어 있다. 이는 6축 운동재현기의 전용 메인 컴퓨터에서 관장이 되며, 힘의 손실은 있으나 보다 빠른 응답속도를 위해서 본 연구에서는 220[V], 100[W]의 AC 서보모터를 선정하였다.



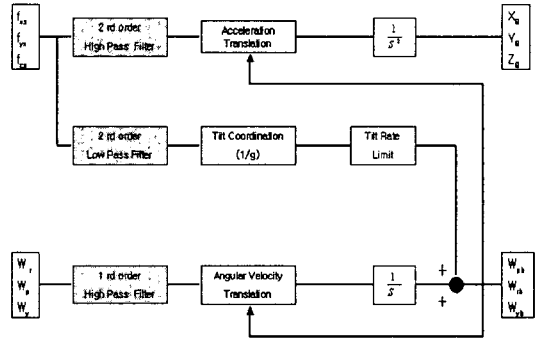
[Fig. 7] Vehicle simulator prototype model

2.3 시스템 통합

차량 시뮬레이터는 실제 차량의 운동 큐를 차량 시뮬레이터에 탑승한 운전자에게 전달하는 것이다. 그러나 실제 차량은 운동 반경이 크고 공간적 제약이 적으나 시뮬레이터의 운동 영역은 극히 제한적 있다. 이를 극복하기 위하여 시뮬레이터가 제한된 운동영역에서 차량의 운동을 모사하기 위해서는 차량 운동 큐의 변환이 필수적이며 따라서 위시아웃 알고리즘의 적용이 필수적이다(JaeHeung Shim, 2001).

본 연구에서는 계산속도가 빠르고, 각 채널간 커플링(Coupling)을 피할 수 있는 고전적 위시아웃 필터를 사용하였다. 또한 운전자가 가장 잘 감지할 수는 있는 운동과 운동영역을 정의해야 하기 위해 인간 감성 모델을 사용하였다.

Fig. 8은 위시아웃 알고리즘의 개략적인 신호의 흐름을 나타낸다. 먼저 3개의 각 속도를 고역 필터를 통해 처리하고 서지와 스웨이의 저역 성분을 각도로 변환 시켜 각 속도와 더해지면 이 각 속도를 적분해 각도를 구한다. 구해진 각도는 플랫폼 좌표 계의 가속도를 베이스의 좌표 계로 변환시키기 위한 회전 변환 행렬을 통해 좌표 변환을 한다.



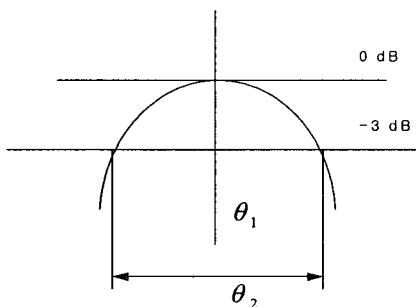
[Fig. 8] Signal Flow Chart of Washout Algorithm

최종종적으로 고정 좌표계에서의 플랫폼의 위치를 적분을 통해 얻게 된다.

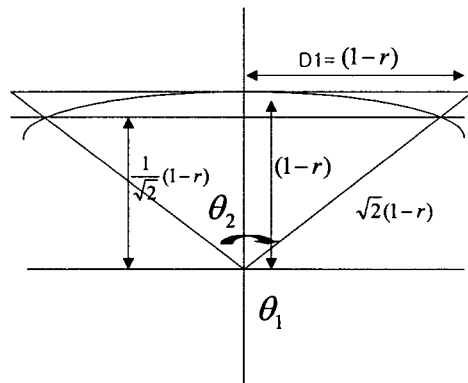
3. 성능평가

3.1 IIF 설계와 성능검증

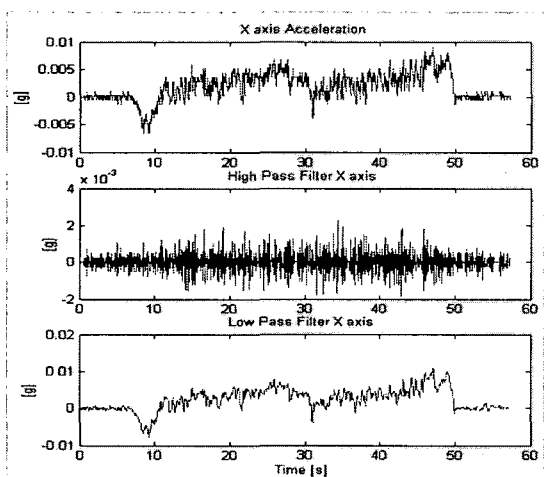
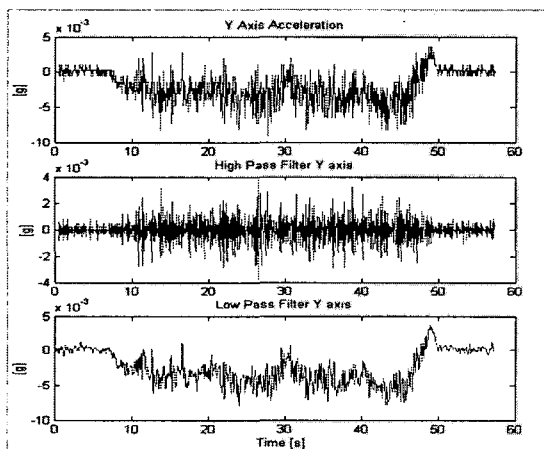
위시아웃 알고리즘의 실현을 위해 사용되어지는 필터는 일반적으로 위상 지연이 적은 2차 필터를 사용하며, 계산속도가 빠른 순환 필터를 사용한다. 먼저 필터 설계를 위한 중심 대역과 대역 진폭이 정해지면 다음과 같이 설계된다.



[Fig. 9] Relate magnitude to pole and zero from z plan



중심 대역을 θ_1 이며 진폭의 크기가 0 dB이고 진폭이 $-3\text{dB}(\frac{1}{\sqrt{2}})$ 에서의 대역을 θ_2 라면 주파수 선택성과 대역폭의 변수인 γ 를 구한다. Fig. 9는 기하학적 관계에 의해 호의 길이는 $L = \theta_2(1 - \gamma)$ 이면 $L = 2(1 - \gamma)$ 이다. 위 식에 의해 γ 은 다음과 $\gamma = [1 - \frac{1}{\sqrt{2}}\theta_2]$ 구할 수 있다. 필터를 실험하기 위해 정상 원선회를 하는 무인 차량에 부착되어 있는 가속도 센서로부터 데이터를 워시아웃 알고

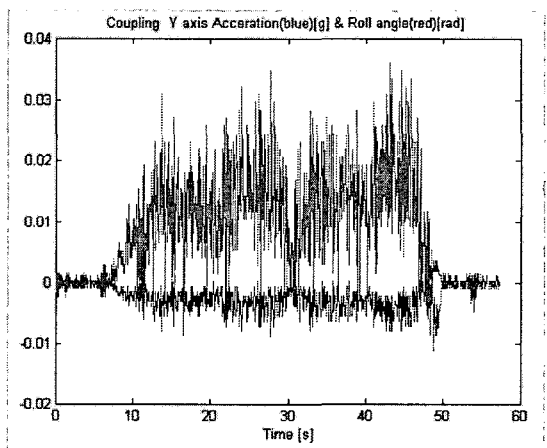


[Fig. 10] Low & High filter test of acceleration

리즘 필터인 2차 저역 및 2차 고역 필터를 통해 가속도 값을 나눈다. Fig. 10은 차량이 정상 원 선회를 함으로 지속적인 Y축 방향의 가속도 성분이 발생하고 있다. 또한 출발 및 정지 시에 X축 가속도 성분이 발생함을 알 수 있다.

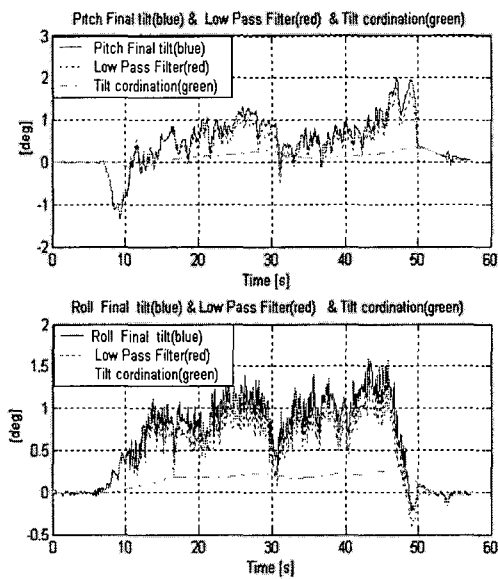
3.2 워시아웃 필터의 성능평가

워시아웃 필터를 검증하기 위해서 위에서와 같이 정상 원선회하는 원격 차량에 횡방향 가속도와 롤 방향의 데이터들이 서로 커플링 되어 나타남을 Fig. 11을 통해 알 수 있다.

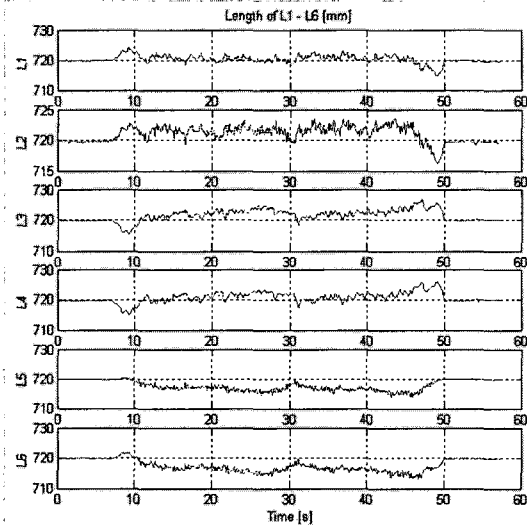


[Fig. 11] Coupling of Y axis Acc.& Roll Angular Velocity

Fig. 12에 보이는 그림은 정상 원선회 시의 Y 방향의 지속적인 가속도 성분의 발생으로 인한 Tilt Coordinator 각도와 실제의 각도 센서를 통해 얻은 각도 성분의 합으로 최종적인 각도를 나타내고 있다. Fig. 13은 최종적인 차량 시뮬레이터의 다리의 길이변화를 나타내고 있다.



[Fig. 12] Tilt coordinate & final angle

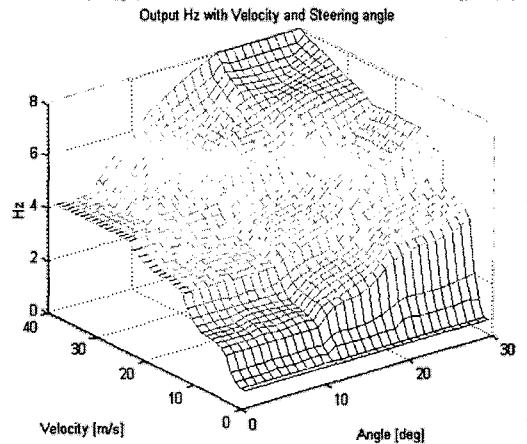


[Fig. 13] Last Length of Simulator Actuator

3.3 퍼지 알고리즘을 가진 순응형 필터설계

고전적인 위시아웃 알고리즘의 한계를 극복하기 위해 본 논문에서는 퍼지를 이용하여 가변적인

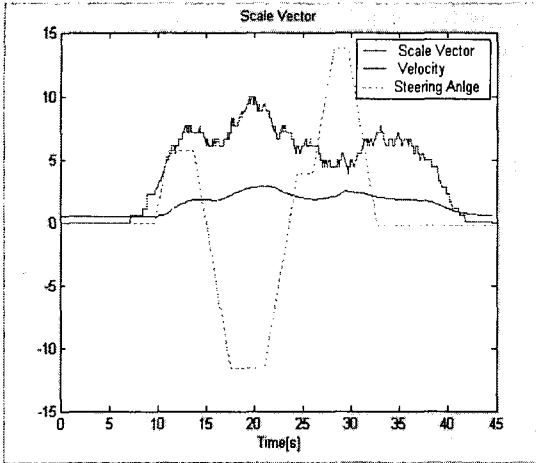
위시아웃 필터값을 얻고자 하였다. 따라서, 원격 차량의 속도와 조향각을 입력으로 삼각형과 사다리꼴형의 멤버십 함수와, $if <조건 그리고 조건 2> then$ 의 퍼지 추론엔진과 비 퍼지화로는 무게 중심법을 사용하였다. 모든 차량의 속도와 조향각에 따른 시뮬레이션 결과(Fig. 14)는 행렬 형태로 저장해 다른 실제 구동 프로그램에 사용할 수 있다. 즉, 차량의 속도의 입력 값을 i , 조향각을 j 라 하면 결과는 $Result(i,j)$ 번째 출력 값을 얻을 수 있다. 단점으로는 모든 입력 값을 정수형으로 입력해야 한다는 것이다.



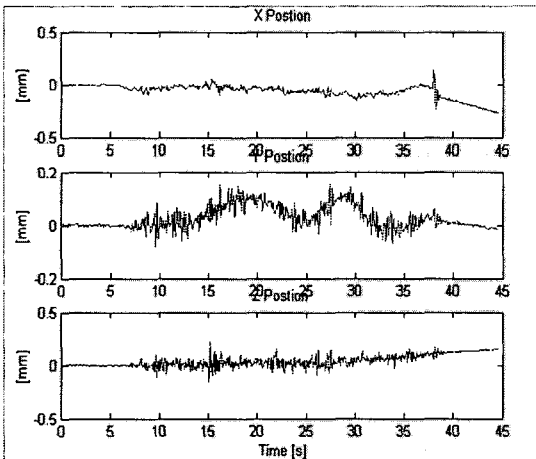
[Fig. 14] Fuzzy output result

이 결과 값을 바탕으로 실제 자유로운 주행하는 원격 차량에서의 순응형 위시아웃 필터의 출력값들은 Fig. 15와 같다.

위의 실제적인 가변적인 출력값을 바탕으로 최종적인 위치 출력(Fig. 16)이 불안정해 지는 것을 알 수 있다. 이는 가변적인 필터의 저역 성분으로 인한 영향으로 고역 필터링 후의 적분값에 영향을 미친 것으로 추측된다.



[Fig. 15] Result of Fuzzy output with velocity & steering angle



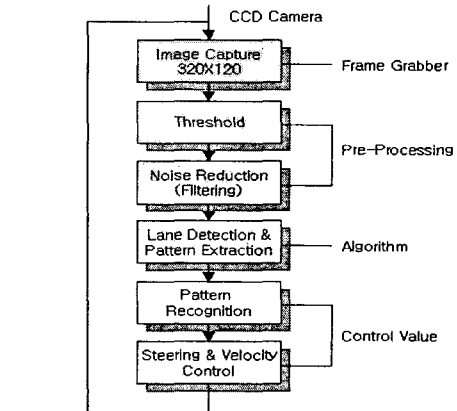
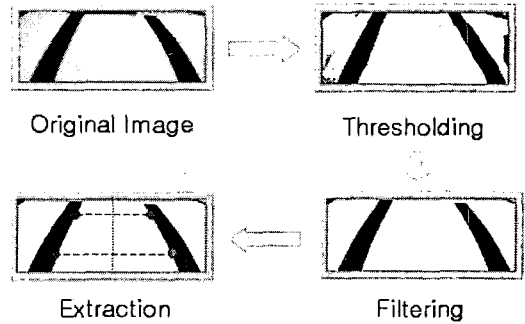
[Fig. 16] Applying final position result to fuzzy

3.4 Vision Image Processing

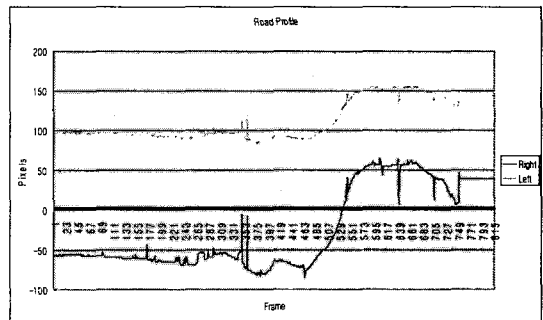
본 연구에서 수행한 시각 시스템의 실험은 차량 전면에서 CCD 카메라를 부착하고 임의적으로 차선을 만들어준 도로에서 차선 인식 실험을 하였다.

Fig. 17에서는 CCD 카메라로부터 입력된 영상을 처리하여 윤곽을 추출하여 차선을 인식하는 모

습을 보이고 있다. 이러한 인식된 차선을 일정 속도로 진행하면서 영상 처리하여 얻어진 차선의 위치를 Fig. 18에 나타내었다.



[Fig. 17] Lane detecting and image processing algorithm



[Fig. 18] Lane Position from vision sensor

4. Conclusion

차량 시뮬레이터와 원격 차량의 통합을 위해 차량에 가속도 센서 및 각속도 센서를 콕핏에서는 엔코더 및 로터리 포텐시미터를 사용하여 데이터 값을 검출하였고, 또한 검출된 값들을 공간적 한계를 극복하게 위해 무선 통신을 통해 시스템을 통합하였다. 시뮬레이터에서는 수신된 운동 큐를 바탕으로 운동 한계를 보안하기 위한 고전적 위시아웃 알고리즘을 적용했으며 또한 고전적 위시아웃 필터의 고역화를 보완하기 위해 퍼지 로직을 적용하였다. 그러나 최종 위치 값의 발산하는 것으로 보아 퍼지논리 적용에 문제점이 있음을 알 수 있다. 이를 보안하기 위한 방법으로 고전적인 위시아웃 알고리즘의 또 다른 방법으로써 고정적인 스케일링 값을 가변적인 스케일링 값으로 적용이 가능하리라 생각되어 진다. 또한 퍼지 논리를 적용하기 위해서는 시뮬레이터에 대한 전문적인 지식을 바탕으로 퍼지화를 하여야 한다는 단점을 갖고 있다. 이 문제를 극복하기 뉴로-퍼지의 대한 연구가 이미 여러 곳에서 진행되어 왔으며, 이는 시뮬레이터의 상태를 퍼지화 뉴런을 통해 훈련시킴으로 멤버십 함수를 학습을 통해 구성할 수 있어 전문가의 지식을 배제시킬 수 있는 장점을 갖고 있다.

참고문헌

- [1] E. Y. Park, Design of Obstacle Detection and Avoidance Algorithm for Unmanned Vehicle System using ATV, Master Thesis of Kookmin University, 2004.
- [2] DukSun Yun, WoonSung Lee, JungHa Kim, "The Control System Modeling and Experiment for the Tele-Operated Unmanned Vehicle", *KSME International Journal* Vol. 16, No. 10, pp. 1253-1263, 2002.
- [3] DukSun Yun, JungHa Kim, "The Performance Evaluation of Sensor & Actuator System for the Integration of Unmanned Vehicle and Driving Simulator", *Intl. Conf. of IASTED on Modeling & Simulation*, pp. 297-302, 2001.
- [4] Woo Sung Ahn, Hong Hyeon Park, "Ho Robust Yaw-Moment Control Based on Brake Switching for the Enhancement of Vehicle Performance and Stability", *Journal of KSME*, Vol. 24A, No. 8, pp. 1899-1909, 2000.
- [5] JaeHeung Shim, "The System Design and Analysis of Unmanned Vehicle for the Tele-operating Control", Master Thesis, Kookmin University, 2001.

Abstract

Fuzzy Algorithm Development for the Integration of Vehicle Simulator with All Terrain Unmanned Vehicle

Duk Sun Yun* · Hwan Sin Yu* · Ha Young Lim*

In this research, the main theme is the system integration of driving simulator and unmanned vehicle. The total system is composed of the master system and the slave system. The master system has a cockpit system and the driving simulator. The slave system means an unmanned vehicle, which is composed of the actuator system, the sensory system and the vision system. The communication system is composed of RS-232C serial communication system, which combines the master system with the slave system. To integrate both systems, the signal classification and system characteristics considered DSP(Digital Signal Processing) filter is designed with signal sampling and measurement theory. In addition, to simulate the motion of tele-operated unmanned vehicle on the driving simulator, the classical washout algorithm is applied to this filter, because the unmanned vehicle does not have a limited working space, while the driving simulator has a narrow working space and it is difficult to cover all the motion of the unmanned vehicle. Because the classical washout algorithm has a defect of fixed high pass filter, fuzzy logic is applied to reimburse it through an adaptive filter and scale factor for realistic motion generation on the driving simulator.

Key words : 무인자동차, 필터, 퍼지제어, 시각 시스템

* Graduate School of Automotive Engineering at Kookmin University

