

## 열전쌍마스크를 이용한 호흡모사팬텀 연구

울산대학교 의과대학 서울아산병원 방사선종양학과\*, 경기대학교 의학물리학과†,  
Department of Radiation Oncology, University of Maryland School of Medicine†

임상욱\*† · 안승도\* · 박성호\* · 이병용† · 이상훈† · 조삼주†  
허현도† · 신성수\* · 김종훈\* · 이상욱\* · 권수일† · 최은경\*

**목적:** 호흡동기치료, 호흡조절 방사선치료 등 호흡에 관련된 치료법의 연구를 위해 열전쌍마스크(Respiration Monitoring Mask: ReMM)를 이용한 호흡모사팬텀을 개발하였다.

**대상 및 방법:** 호흡신호에 따라 실시간으로 움직이는 호흡모사팬텀을 제작하였다. 열전쌍으로 환자의 호흡을 측정하고, 측정된 호흡 신호와 장기의 움직임을 비교·분석하여 팬텀의 성능을 평가하였다. 환자의 호흡 측정에는 본원에서 개발한 ReMM을 사용하였으며, 호흡모사팬텀의 운동은 RPM® (Real-time Position Management, Varian, USA)으로 측정하였다. 횡격막 부위의 장기 운동을 확인하기 위하여 X-선 투시기를 사용하였다.

**결과:** X-선 투시영상과 RPM®으로 관찰한 장기의 움직임을 ReMM으로 측정된 호흡 신호와 비교했을 경우, 각각 표준편차 9.68% 및 8.53% 이내에서 일치하였다. 호흡 신호에 따른 팬텀 운동의 오차는 호흡진폭에 대하여 표준편차 8.52%이내에서 일치하였다.

**결론:** ReMM은 환자가 호흡을 하는데 불편함이 없었고, 열전쌍에서 발생하는 호흡 신호를 이용한 호흡모사 팬텀은 장기의 운동을 실시간으로 잘 모사하였다. 호흡모사팬텀은 호흡동기치료 등 다양한 치료법의 평가에 응용할 수 있을 것으로 기대한다.

**핵심용어:** 열전쌍마스크(ReMM), 호흡동기방사선치료, 호흡모사팬텀

### 서 론

방사선치료 시 환자의 호흡으로 인한 내부 장기의 움직임은 흉부 및 복부에서 특히 크게 나타난다.<sup>1)</sup> 정상적인 호흡 시 흉부 및 복부 부위의 호흡에 의한 장기 움직임은 1~3 cm 정도라고 보고되고 있다.<sup>2~13)</sup> 따라서 계획용표적체적(Planning Target Volume: PTV) 결정 시 임상표적체적(Clinical Target Volume: CTV)에 치료 set-up 오차와 이러한 장기 움직임을 고려하여 충분한 PTV를 결정하기 때문에 방사선치료를 수행하게 되면 불필요하게 중앙 부근의 정상조직이 받는 선량이 증가하게 된다.<sup>14)</sup> 이를 최소화하기

위해 호흡동기 방사선치료법(respiration gated radiation therapy), 동적 병소 추적 방사선치료법(dynamic tumor tracking radiation therapy) 및 호흡조절 방사선치료법(breathing control radiation therapy) 등에 대한 관심이 고조되고 있다.<sup>15~26)</sup> 이러한 치료법의 개발 및 평가를 위해서는 호흡에 의한 장기 움직임의 정량적 측정이 필수적이다.<sup>27,28)</sup> 환자를 직접 평가하기는 어렵기 때문에 치료 전 움직이는 팬텀을 이용한 모의평가가 필수적으로 요구되고 있으나 기존의 팬텀은 환자의 호흡 정보와 관계없이 규칙적으로 움직이므로 실제의 호흡 운동을 실시간으로 반영하지 못하였다. 본 연구에서는 호흡동기 방사선치료와 병소추적 방사선치료의 정량적 평가를 위하여 실시간으로 개별 환자의 불규칙적인 호흡에 의한 장기의 움직임을 모사할 수 있는 호흡모사팬텀을 열전쌍마스크(Respiration Monitoring Mask with thermocouple: ReMM)를 이용하여 개발하였으며 ReMM의 신호와 호흡모사팬텀의 운동과 장기의 움직임의 상관관계를 분석하였다.

이 논문은 2005년 11월 29일 접수하여 2005년 12월 13일 채택되었음.

본 연구는 2004년도 원자력 중장기과제에서 지원을 받아 수행되었음.

책임저자: 안승도, 울산대학교 의과대학 서울아산병원  
방사선종양학과  
Tel: 02)3010-4436, Fax: 02)482-6987  
E-mail: sdahn@amc.seoul.kr

대상 및 방법

환자의 호흡을 정량적으로 측정하기 위하여 Fig. 1과 같이 열전쌍(thermocouple, k-type)을 마스크(N-7000, 우리텍, 한국) 내부에 장착한 ReMM을 고안하였다. 열전쌍은 시간에 따른 호흡량의 변화를 실시간으로 측정하기에 충분히 반응시간이 짧고 다루기가 쉬우며 비용이 저렴하다는 장점이 있다.<sup>28)</sup> 마스크의 역할은 무 호흡 시 외부 온도에 의하여 마스크 내부 온도가 변하는 것을 방지해주어 호흡에 의한 온도 변화만을 측정하도록 하는 것이다. 호흡의 들숨과 날숨에 의한 온도 차에 의해 열전쌍에서 발생하는 전압 신호는 전치증폭기(AD597, Analog Device, USA)에서 증폭되고, 증폭된 신호는 데이터수집보드(DAQ 6024E, National Instruments, USA)로 전달되어 컴퓨터에서 환자의 호흡신호를 분석한다. 동시에 컴퓨터에서는 팬텀을 동작시키기 위한 디지털신호가 서보모터(servo motor, Mabuchi, Japan) 제어회로에 전달된다(Fig. 1). 팬텀에 설치된 서보모터는 호흡신호에 따라 장기의 움직임을 정량적으로 모사할 수 있도록 고안되었다. 호흡신호를 획득하고 호흡모사팬텀을 구동시키기 위한 소프트웨어는 Labview 7.0 (National Instruments, USA)를 사용하여 구현하였다(Fig. 2). 열전쌍으로 측정된 호흡신호는 프로그램에서 100 Hz의 표본화로 분석하였다. 3명의 폐암환자를 대상으로 호흡에 따른 열전쌍의 온도변화 측정과 X-선 투시검사(fluoroscopy)를 동시에 시행하였다. 호흡에 의한 장기의 움직임의 크기와 형태는 환자마다 다르고 위치마다 다르기 때문에 환자의 호흡을 열

전쌍으로 측정하는 동시에 관심 부위를 X-선 투시기(Acuity, Varian, USA)를 이용하여 30 Hz의 표본화로 투시영상을 획득하고 관심 횡격막의 움직임을 정량적으로 측정하였다. 횡격막의 움직임은 종축 방향(craniocaudal direction)의 1차원적 움직임만을 고려하였다. 팬텀이 장기의 운동을 정확히 모사하기 위해서는 호흡을 측정하는 ReMM이 장기의 움직임을 잘 반영하여야 하므로, ReMM에서 얻은 호흡신호와 X-선 투시기에서 얻은 장기의 움직임을 비교 분석하였다. 호흡모사팬텀의 성능을 평가하기 위해 ReMM으로 측정된 호흡신호와 팬텀의 운동을 비교하였고, 호흡에 의한 온도 변화폭과 장기운동 진폭의 함수관계를 각각의 환자마다 최소자승법을 이용하여 도출하였다. 팬텀의 운동을 호흡에 따른 장기의 운동과 일치하도록 이 함수를 구동 프로그램에 적용하였다. 이때 장기운동의 크기는 투시영상에서 확인하였다. 도출된 함수를 이용하여 열전쌍의 온도변화를 장기의 움직인 거리로 환산해 주어 온도변화와 움직임을 직접 비교할 수 있었다. 또한 RPM<sup>®</sup> (Real-time Position Management, Varian, USA)을 이용하여 호흡모사팬텀의 움직임을 측정하여 호흡모사팬텀의 정확성을 평가하였다. 호흡에 의한 열전쌍의 신호와 장기 움직임의 상관관계를 분석하였고, 분석된 장기의 움직임을 호흡모팬텀이 모사하도록 프로그램하였다.

결 과

Fig. 3은 한 환자에 대한 30초간의 호흡신호와 호흡모사팬텀의 운동 곡선을 보여준다. Fig. 3의 (A)는 ReMM으로

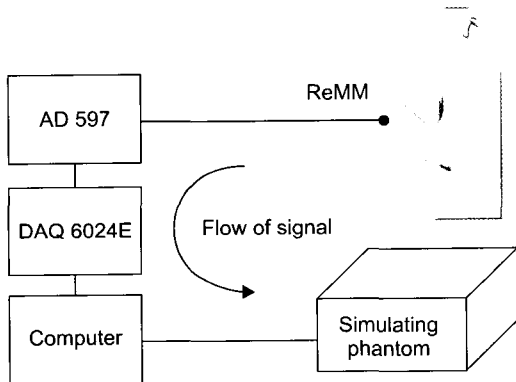


Fig. 1. Schematic diagram of the simulating phantom: Signal from the thermocouple in the mask is amplified and converted to digital signal. The computer analyzes it and control the simulating phantom. The phantom is designed to simulate the respiration induced target motion. The phantom motion is verified using the RPM<sup>®</sup>.

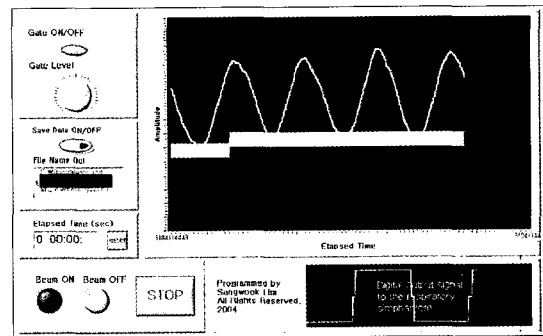
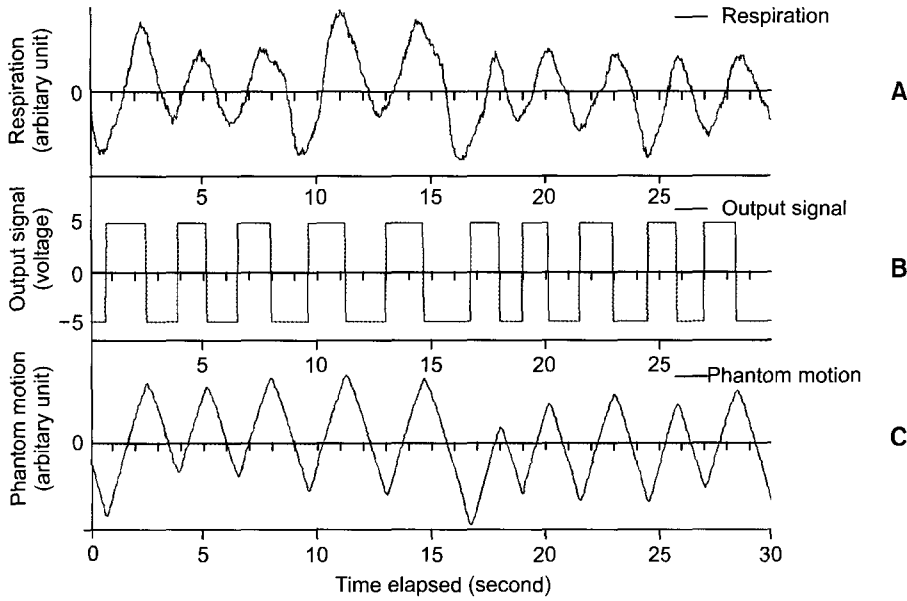


Fig. 2. Program developed to measure the respiration and control the phantom: Control panel is on the left side of the window. The program is designed to control the simulating phantom and to be used for gated radiation therapy. When the signals from the thermocouple is transferred to the computer, the program generates the digital signal to control the servo motor in the phantom in real-time. The level of gating bar under the respiratory curve is adjustable for the gated radiation therapy.



A  
B  
C

Fig. 3. Comparing of respiratory signal, output signal and motion of the phantom: (A) Patient's respiration signal was measured by ReMM. (B) The computer generates the digital signals to control the phantom motion according to the respiration signal measured by ReMM. (C) Phantom motion was measured by RPM<sup>®</sup>.

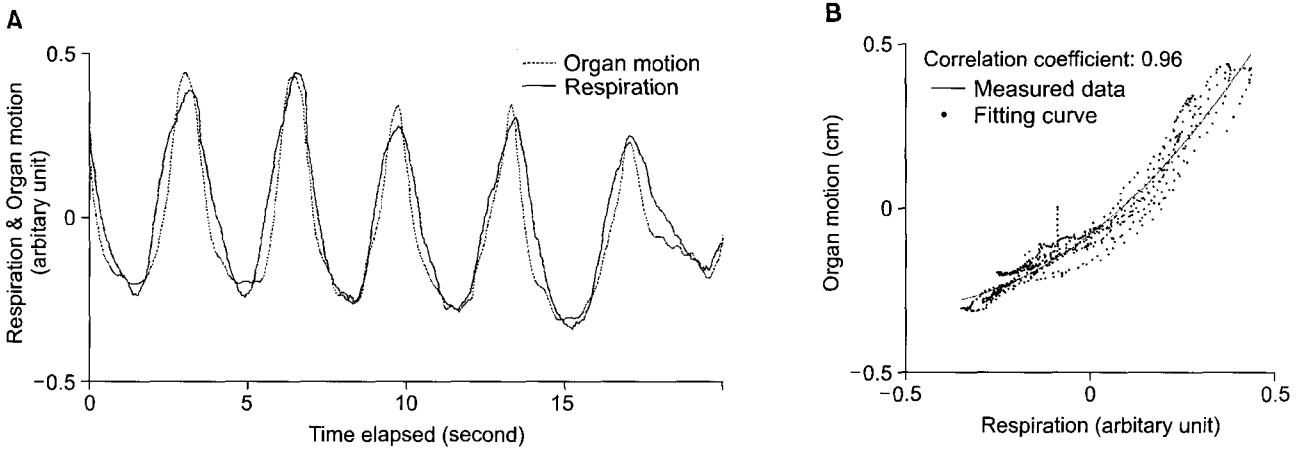


Fig. 4. (A) Comparison of respiratory curves measured by the respiration monitoring mask and the organ motion observed by fluoroscope for case 2. (B) The relationship between the respiration and the organ motion.

측정한 환자의 호흡신호이고 (B)는 이 호흡신호에 따라 데이터수집보드에서 출력되는 디지털 신호이다. 호흡의 들숨과 날숨이 변할 때 팬텀을 움직이는 출력신호가 변하는 것을 알 수 있다. (C)는 (B)의 출력된 디지털신호에 따라 움직이는 팬텀을 RPM<sup>®</sup>으로 측정한 곡선이다. (A)와 (C)의 곡선을 최대진폭에 일반화시켜 각각의 환자마다 곡선의 일치성을 비교하여 분석하였다. Fig. 4는 ReMM을 평가하기 위하여 ReMM으로 측정한 호흡 곡선과 RPM<sup>®</sup>으로 측정한 호흡모사팬텀의 운동 곡선을 비교한 그래프이다. 가로축은 경과 시간이고 세로축은 호흡의 변위로서 올라가는 방향이 들숨이고 내려가는 방향이 날숨이다. 호흡과 장

기운동의 관계는 Fig. 4B의 함수관계에 있음을 보이고 있었다. X-선 투시영상과 RPM<sup>®</sup>으로 관찰한 장기의 움직임은 ReMM으로 측정한 호흡신호와 비교하여 각각 표준편차 9.68% 및 8.53%로 일치하였다. 호흡신호에 따른 팬텀운동의 오차는 호흡진폭에 대하여 표준편차 8.52%로 일치하였다. Fig. 5는 한 환자에 대한 호흡과 장기 운동에 대하여 호흡모사팬텀 운동의 일치성을 나타낸 그래프이다. Fig. 5B에서 호흡과 팬텀운동은 선형적으로 비례함을 알 수 있었다. 환자 3명에 대한 호흡과 장기의 움직임에 대한 표준편차는 Table 1에 나타내었다.

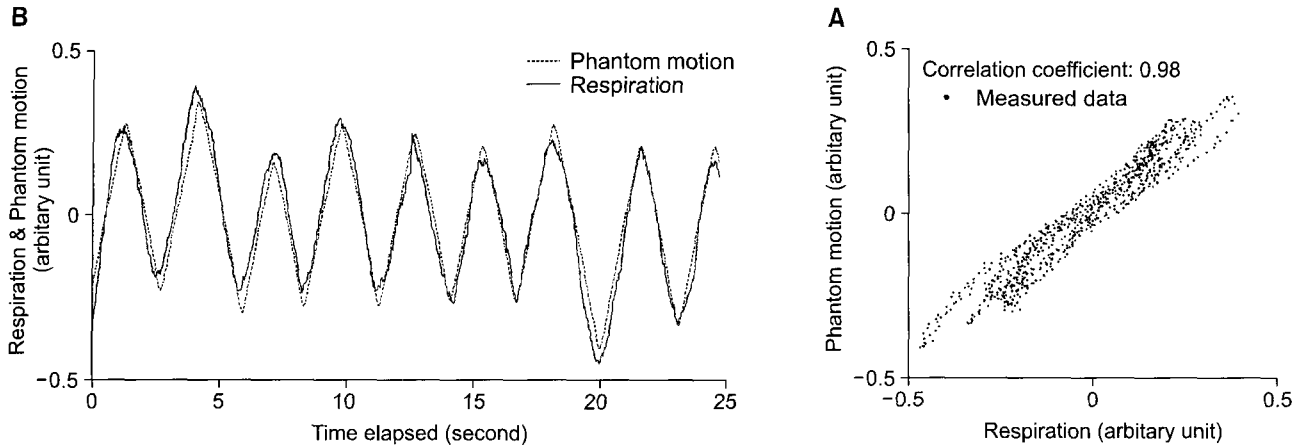


Fig. 5. (A) Comparison of respiratory curves measured by the respiration monitoring mask and the phantom motion measure by RPM<sup>®</sup> for case 3. (B) The relationship between the respiration and the phantom motion shows strong correlation.

Table 1. Comparing Respiration and Phantom Motion for 3 Cases

| Case    | Relative error* (% of motion range) |   |                        |
|---------|-------------------------------------|---|------------------------|
|         | Organ motion (fluoroscope) vs ReMM  | Skin motion (RPM <sup>®</sup> ) vs ReMM | Phantom motion vs ReMM |
| 1       | 8.09                                | 8.89                                    | 7.54                   |
| 2       | 10.32                               | 8.30                                    | 9.05                   |
| 3       | 10.62                               | 8.40                                    | 8.96                   |
| Average | 9.68                                | 8.53                                    | 8.52                   |

Standard deviation of discrepancy between two signals

\*Relative error =  $\frac{\text{Standard deviation of discrepancy between two signals}}{\text{Amplitude of organ motion}}$

### 고안 및 결론

4D 방사선치료에 있어서 호흡은 장기의 움직임과 밀접한 관계가 있기 때문에 호흡의 정량적 분석이 중요하다. 호흡에 의한 장기의 움직임을 관찰하기 위한 방법은 다음과 같다. X-선 투시기를 사용할 경우 가장 직접적으로 움직임을 정확히 확인할 수 있으나 환자가 방사선 피폭을 추가로 받게 되며 임플란트 표적(implant marker)을 사용할 경우는 수술을 시행하여야 한다는 단점이 있다. 간접적 방법으로는 레이저(laser) 및 변형계(strain gauge), 폐활량계(spirometer) 등을 이용한 호흡 측정으로 내부 장기움직임을 예측하는 방법이 있다. 최근 RPM<sup>®</sup>을 이용하여 복부표면의 상대적 움직임 측정으로 내부 장기움직임을 예측하는 방법이 있다. 그러나 RPM<sup>®</sup>을 이용하여 장기의 움직임을 예

측하고자 한다면 RPM<sup>®</sup> 표적(target)을 항상 같은 위치에 놓아야 재현성을 확보할 수 있다. 본 연구에서 사용한 열전쌍은 0.1초 이하의 짧은 반응시간과 좋은 재현성을 가지고 있어 4D 방사선치료를 위한 호흡측정에 유용하다고 판단된다. 폐활량계는 폐 속의 공기 양을 측정하기 위하여 호흡의 완전배기 시 공기의 양이 자동적으로 보정이 되기 때문에 수초간 호흡의 변화가 없다가 호흡의 변화가 감지되는 순간 현재의 공기량을 0 L로 보정한다. 따라서 폐활량계를 이용하면 환자의 호흡이 불규칙할 경우, 장기위치에 대한 왜곡된 정보를 제공한다. 이러한 기존 폐활량계의 문제와 코를 막고 입으로만 호흡을 하는데 있어서 불편함<sup>29-35)</sup>을 보완한 ReMM을 사용하여 환자가 코와 입으로 자유롭게 호흡을 할 수 있었으며 불규칙한 호흡 시에도 호흡량을 정량적으로 측정할 수 있었다. 열전쌍에서 출력되는 신호에 따라 호흡모사팬텀은 실시간으로 횡격막의 움직임을 잘 모사하였다. 본 연구에서 호흡모사팬텀의 움직임은 등속 1차원 운동으로만 한정되었으나 급격한 호흡변화 시에도 10% 이내의 오차로 호흡신호와 호흡모사팬텀의 움직임이 일치함을 보였다. 추후 호흡모사팬텀의 구동부를 개선한다면 호흡의 완만함과 급격함을 3차원적으로 정확히 모사하여 오차를 크게 줄일 수 있을 것으로 생각된다. ReMM을 이용한 호흡모사팬텀은 호흡동기방사선치료와 병소추적방사선치료를 시행하기 위한 치료평가와 연구에 이용될 수 있을 것으로 기대한다.

### 참고 문헌

1. Willett CW, Linggood RM, Stracher MA, et al. The effect of respiratory cycle on mediastinal and lung dimensions in

- Hodgkin's disease. *Cancer* 1987;60:1232-1237
2. **Balter JM, Ten Hanken RK, Lawrence TS, Lam L, Robertson JM.** Uncertainties in CT-based radiation therapy treatment planning associated with patient breathing. *Int J Radiat Oncol Biol Phys* 1996;36:167-174
  3. **Davies SC, Hill AL, Holmes RB, Halliwell M, Jackson PC.** Ultrasound quantitation of respiratory organ motion in the upper abdomen. *Br J Radiol* 1994;67:1096-1102
  4. **Henkelman RM, Mah K.** How important is breathing in radiation therapy of the thorax? *Int J Rad Oncol Biol Phys* 1982; 8:2005-2010
  5. **Korin HW, Ehman RL, Riederer SJ.** Respiratory kinematics of the upper abdominal organs: a quantitative study. *Magn Reson Med* 1992;23:172-178
  6. **Moerland MA, van den Bergh AC, Bhagwandien R.** The influence of respiration induced motion of the kidneys on the accuracy of radiotherapy treatment planning: a magnetic resonance imaging study. *Radiother Oncol* 1994;30:150-154
  7. **Schwartz LH, Richaud J, Buffat L.** Kidney mobility during respiration. *Radiother Oncol* 1994;32:84-86
  8. **Suramo I, Paivansalo M, Myllyla V.** Cranio-caudal movements of the liver, pancreas, and kidneys during respiration. *Acta Radiol Diagn* 1984;25:129-131
  9. **Mageras GS, Pevsner A, Yorke ED, et al.** Measurement of lung tumor motion using respiration-correlated CT. *Int J Radiat Oncol Biol Phys* 2004;60:933-941
  10. **Ahn YC, Shimizu S, Shirato H, et al.** Application of real-time tumor-tracking and gated radiotherapy system for unresectable pancreatic cancer. *Yonsei Med J* 2004;45:584-5890
  11. **Zhang T, Jeraj R, Keller H, et al.** Treatment plan optimization incorporating respiratory motion. *Med Phys* 2004;31: 1576-1586
  12. **Shimizu S, Shirato H, Kagei K, et al.** Impact of respiratory movement on the computed tomographic images of small lung tumors in three-dimensional (3D) radiotherapy. *Int J Radiat Oncol Biol Phys* 2000;46:1127-1133
  13. **Shimizu S, Shirato H, Ogura S, et al.** Detection of lung tumor movement in real-time tumor-tracking radiotherapy. *Int J Radiat Oncol Biol Phys* 2001;51:304-310
  14. **Lujan AE, Larsen EW, Balter JM, Ten Hen RK.** A method for incorporating organ motion due to breathing into 3D dose calculations. *Med Phys* 1999;26:715-720
  15. **Ramsey CR, Scaperoth D, Arwood D, Oliver AL.** Clinical efficacy of respiratory gated conformal radiation therapy. *Medical Dosimetry* 1999;24:115-119
  16. **Suh YL, Yi BY, Ahn SD, et al.** Aperture maneuver with compelled breath (AMC). *Med Phys* 2004;31:760-766
  17. **Wilson EM, Williams FJ, Lyn BE, Wong JW, Aird EGA.** Validation of active breathing control in patients with non-small-cell lung cancer to be treated with chartwel. *Int J Radiat Oncol Biol Phys* 2003;57:864-874
  18. **Hanley J, Debois MM, Mah D, et al.** Deep inspiration breath-hold technique for lung tumors: The potential value of target immobilization and reduced lung density in dose escalation. *Int J Radiat Oncol Biol Phys* 1999;45:603-611
  19. **Ramsey CR, Scaperoth D, Arwood D, Oliver AL.** Clinical efficacy of respiratory gated conformal radiation therapy. *Medical Dosimetry* 1999;24:115-119
  20. **Mah D, Hanley J, Rosenzweig KE, et al.** Technical aspects of the deep inspiration breath-hold technique in the treatment of thoracic cancer. *Int J Radiat Oncol Biol Phys* 2000;48:1175-1185
  21. **Rosenzweig KE, Hanley J, Mah D, et al.** The deep inspiration breath-hold technique in the treatment of inoperable non-small-cell lung cancer. *Int J Radiat Oncol Biol Phys* 2000;48:81-87
  22. **Barnes EA, Murray BR, Robinson DM, et al.** Dosimetric evaluation of lung tumor immobilization using breath hold at deep inspiration. *Int J Radiat Oncol Biol Phys* 2001;50:1091-1098
  23. **Sixel KE, Aznar MC, Ung YC.** Deep inspiration nreath hold to reduce irradiated heart volume in breast cancer patients. *Int J Radiat Oncol Biol Phys* 2001;49:199-204
  24. **Stromberg JS, Sharpe MB, Kim LH, et al.** Active breathing control (ABC) for hodgkin's disease: Reduction in normal tissue irradiation with deep inspiration and implications for treatment. *Int J Radiat Oncol Biol Phys* 2000;48:797-806
  25. **Keall PJ, Kini VR, Vedam SS, et al.** Motion adaptive x-ray therapy: a feasibility study. *Phys Med Biol* 2001;46:1-10
  26. **Chu SS, Cho KH, Lee CG, Suh CO.** Development of Conformal Radiotherapy with Respiratory Gate Device. *J Korean Soc Ther Radiol Oncol* 2002;20:41-52
  27. **Lee S, Lee SH, Shin DH, Yang DS, Choi MS, Kimm CY.** Development of respiration gating RT technique using moving phantom and ultrasound sensor: a feasibility study. *J Korean Soc Ther Radiol Oncol* 2004;22:316-324
  28. **Kubo HD, Hill BC.** Respiratory gated radiotherapy treatment: a technical study. *Phys Med Biol* 1996;41:83-91
  29. **Neicu T, Shirato H, Seppenwoolde U, Jiang S.** Synchronized moving aperture radiation therapy (SMART): Average tumor trajectory for lung patients. *Phys Med Biol* 2003;48: 587-598
  30. **Zhang T, Keller H, Jeraj R, et al.** Breathing synchronized delivery-A new technique for radiation treatment of the targets with respiratory motion. *ASTRO 44<sup>th</sup> Annual meeting*. 2003, Salt Lake City
  31. **Zhang T, Keller H, Jeraj R, O'Brien MJ, Mackie KR, Paliwal B.** Lung motion tracking with a combined spirometer-laser sensor system. *AAPM 44<sup>th</sup> Annual meeting*. 2002, Montreal
  32. **Zhang T, Keller H, O'Brien MJ, Paliwal B.** Application of the spirometer in respiratory gated radiotherapy. *Med Phys* 2003;30:3165-3170
  33. **Leino K, Nunes S, Valta P, et al.** Validation of a new respiratory inductive plethysmograph. *Acta Anaesthesiol Scand* 2001;45:104-111
  34. **Rode A, Shephard RJ.** Accuracy of an electronic spirometer: a field trial. *Respiration* 1986;50:66-69
  35. **Heller K, Volkel U.** A new electronic spirometer with automatic drift compensation and its clinical performance. *Prakt Anaesth* 1979;14:327-331

---

*Abstract*

---

## Study of Respiration Simulating Phantom using Thermocouple-based Respiration Monitoring Mask

Sangwook Lim, M.S.\*<sup>†</sup>, Seung Do Ahn, M.D.\*, Sung Ho Park, Ph.D.\*, Byong Yong Yi, Ph.D.<sup>†</sup>, Sang Hoon Lee, M.S.<sup>†</sup>, Sam Ju Cho, M.S.<sup>†</sup>, Hyun Do Huh, M.S.<sup>†</sup>, Seong Soo Shin, M.D.\*, Jong Hoon Kim, M.D.\*, Sang-wook Lee, M.D.\*, Soo Il Kwon, Ph.D.<sup>†</sup> and Eun Kyung Choi, M.D.\*

\*Department of Radiation Oncology, College of Medicine, University of Ulsan, Seoul, Korea, <sup>†</sup>Department of Medical Physics, Kyonggi University, Seoul, Korea, <sup>‡</sup>Department of Radiation Oncology, University of Maryland School of Medicine, Maryland, USA

**Purpose:** To develop the respiration simulating phantom with thermocouple for evaluating 4D radiotherapy such as gated radiotherapy, breathing control radiotherapy and dynamic tumor tracking radiotherapy.

**Materials and Methods:** The respiration monitoring mask (ReMM) with thermocouple was developed to monitor the patient's irregular respiration. The signal from ReMM controls the simulating phantom as organ motion of patients in real-time. The organ and the phantom motion were compared with its respiratory curves to evaluate the simulating phantom. ReMM was used to measure patients' respiration, and the movement of simulating phantom was measured by using RPM<sup>®</sup>. The fluoroscope was used to monitor the patient's diaphragm motion.

**Results:** Comparing with the curves of respiration measured by thermocouple and those of the organ motion measured by fluoroscope and RPM, the standard deviations between the curves were 9.68% and 8.53% relative to the organ motion, respectively. The standard deviation of discrepancy between the respiratory curve and the organ motion was 8.52% of motion range.

**Conclusion:** Patients felt comfortable with ReMM. The relationship between the signal from ReMM and the organ motion shows strong correlation. The phantom simulates the organ motion in real-time according to the respiratory signal from the ReMM. It is expected that the simulating phantom with ReMM could be used to verify the 4D radiotherapy.

---

**Key Words:** Respiration monitoring mask (ReMM), 4D radiotherapy, Respiration simulating phantom