

■ 論 文 ■

# 세미트레일러의 회전궤적을 고려한 물방울교통섬의 설치 방안 연구

Design of Drop Island to Accommodate the Turning Trajectory of Semi-Trailer

**이 석 기**

(한국건설기술연구원 도로연구부 연구원)

**김 종 민**

(한국건설기술연구원 도로연구부 선임연구원)

**노 관 섭**

(한국건설기술연구원 도로연구부 수석연구원)

**김 용 석**

(한국건설기술연구원 도로연구부 선임연구원)

## 목 차

I. 서론

- 1. 연구 배경 및 목적
- 2. 연구 내용 및 방법

II. 설계방법 및 제원 검토

- 1. 세미트레일러의 회전궤적 및 확폭량
- 2. 물방울교통섬의 형상 분석
- 3. 물방울교통섬의 제원 및 설치 방법

III. 기존 설계 방법과 비교

- 1. 교차로 면적 및 공사비 측면
- 2. 운전자 주행 쾌적성 측면
- 3. 보행자 측면
- 4. 확폭

IV. 결론 및 향후 연구과제

- 1. 결론
- 2. 향후 연구과제

참고문헌

Key Words : 세미트레일러, 물방울교통섬, 회전반경, 확폭, 횡방향미끄럼마찰계수

## 요 약

기존의 삼각교통섬은 일반적으로 우회전차로와 직진차로의 분리를 위하여 포장면 상단에 연석 등을 이용하여 돌출된 시설물을 사용한다. 그러나, 기존의 삼각교통섬을 좁은 차로의 교차로에 설치할 경우, 대형자동차가 좌회전시 대향 차로를 침범하여 대향 차로에 대기하는 자동차와 충돌할 가능성이 높다. 따라서 대향 차로를 분리하여, 대형자동차가 교차로 회전시 대향 차로를 침범하는 것을 방지해야 할 필요가 있다.

본 연구는 우리나라 여건에서 기존의 삼각교통섬만으로 이루어진 평면교차로와 물방울교통섬이 추가된 평면교차로를 비교하였다. 먼저, 안전성 측면에서 대형자동차의 회전궤적을 고려하여 물방울교통섬의 설치위치 및 형태를 결정하는 방법을 제시하였으며, 운전자 및 주행 쾌적성, 보행자, 확폭량, 경제성측면에서 물방울교통섬이 기존 삼각교통섬에 비해 상대적으로 우위에 있음을 분석하였다.

Triangle-shaped island was been used for the exclusive separation between the right-turn and the through flow. However, in case that existing Triangle-Shaped Island is built at the intersection of narrow road, there are more possibilities of traffic collision trespassing into the opposite lane. Accordingly, separation of the opposite lane is required so as to prevent the intrusion of the large-sized(a heavy) vehicle into the opposite lane turning at the intersection.

This study showed the comparison between intersection composed of existing Triangle-Shaped Island and the intersection with Drop Island is added.

First of all, in the safety aspect, a method to decide location and shape of Drop Island considering turning trajectory of the large-sized(the heavy vehicle) is addressed.

The guideline on the placement of drop island install location and method to decide form the consider heavy truck's turn trajectory in safety side.

As a conclusion, we analyzed that drop island is relatively superior to existing Triangle-Shaped Island in terms of driver, ease of driving, driving pleasantness, pedestrian, widening and economic performance aspect.

# 1. 서론

## 1. 연구 배경 및 목적

최근 미국 MUTCD 등에서는 대향 차로를 효과적으로 분리하기 위하여, 부도로에 교차로 진입각을 주거나 노면표시로 대향 차로를 구분하기 위한 시설물로 물방울교통섬이 제기되고 있다.

기존의 삼각교통섬은 일반적으로 우회전차로와 직진차로의 분리를 위하여 포장면 상단에 연석등을 이용하여 돌출된 시설물을 사용한다. 또는 교통류를 방향별로 분리시키거나 부적절한 회전등의 통행을 제어하기 위하여 도로의 중앙부 또는 회전 우각부에 분리대를 설치하기도 한다. 그러나 기존의 삼각교통섬을 좁은 차로에 설치할 경우, 대형자동차가 좌회전시 대향 차로를 침범하여 대향 차로에 대기하는 자동차와 충돌할 가능성이 높다. 따라서 대향 차로를 분리하여, 대형자동차가 교차로 회전시 대향 차로를 침범하는 것을 방지해야 할 필요가 있다.

일반적으로 우회전차로와 직진차로의 분리를 위하여 포장면 상단에 연석 등을 이용하여 돌출된 시설물인 삼각교통섬을 사용한다. 또는 교통류를 방향별로 분리시키거나 부적절한 회전 등의 통행을 제어하기 위하여 도로의 중앙부 또는 회전 우각부에 분리대를 설치하기도 한다. 하지만 좁은 차로의 교차로에서는 대형자동차가 좌회전시 대향 차로를 침범하여 대향 차로에 대기하는 자동차와 충돌할 가능성이 높다. 따라서 물방울 교통섬은 대향 차로를 분리하는 것을 목적으로 하며, 대형자동차가 교차로 회전시 대향 차로를 침범하는 것을 방지한다.

물방울교통섬에는 연석을 이용한 큰 물방울교통섬과 노면표시를 이용한 작은 물방울교통섬이 있다. 큰 물방울교통섬의 경우는 부도로에 교차로 진입각을 좁으로써 기하구조적으로 부도로에서 교차로로 진입하는 자동차가 과속을 하지 못하도록 제어하는 기능을 가지고 있다.

간이 물방울교통섬은 넓은 노면표시로 대향 차로를 구분한 것으로 대형자동차가 교차로 회전시 간이 물방울 교통섬을 밟고 지나가도록 설계한 것이다.

따라서 본 연구는 기존의 삼각교통섬만으로 이루어진 평면교차로와 물방울교통섬이 추가된 평면교차로를 비교하였다. 물방울교통섬은 안전성 측면에서 대형자동차의 회전궤적을 고려하여 설치위치 및 형태를 결정하

는 방법을 제시하였고, 운전자 및 주행 쾌적성 측면, 보행자 측면, 확폭량, 경제성을 분석하여 물방울교통섬의 당위성을 제시하였다.

## 2. 연구 내용 및 방법

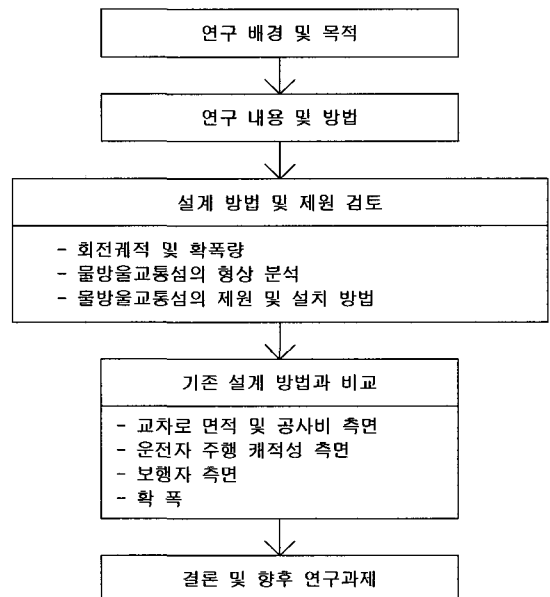
본 연구내용은 우선 국내·외 설계기준을 검토하였으며, 물방울교통섬의 크기, 회전궤적, 교차로 면적, 교차로 공사비를 비교하였다.

실험차량은 국내 설계기준 자동차 중 세미트레일러를 사용하였다. 세미트레일러의 최소 회전반경을 고려한 평면곡선부에서의 차바퀴 및 차체 궤적인 최대 및 최소치를 제시하였으며, 기존 평면곡선반경에 따른 확폭량 산정식에서 주행폭원(B)과 각각부 도류로의 폭을 이용하여 물방울교통섬 설치후 세미트레일러의 주행경로에 대한 안전성을 확인하였다.

실험대상 평면교차로는 국도상의 일반적 평면교차로의 기하구조이며, 교차로에서 도류화 유·무에 따른 대형차량의 좌회전궤적의 최소 및 최대값을 제시하였다.

실험방법은 가상의 세갈래 T형교차로를 설정하여 세미트레일러의 좌회전 궤적을 분석하였으며 보행자 측면과 자동차 측면에 대하여 고려하였으며 교차로 면적, 공사비를 산출하여 물방울교통섬과 기존 교차로를 비교하였다.

본 연구의 수행 절차는 <그림 1>과 같다.



<그림 1> 연구 수행 절차

## II. 설계방법 및 제원 검토

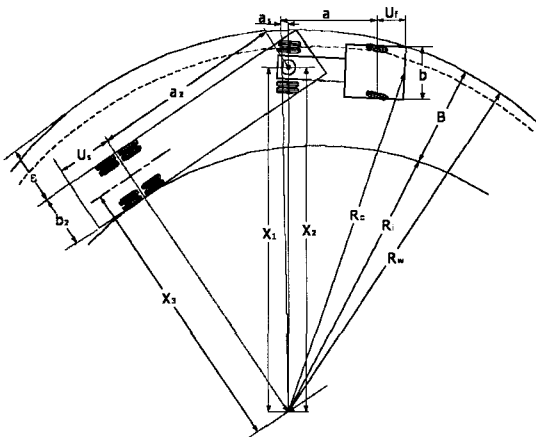
### 1. 세미트레일러의 회전궤적 및 확폭량

우리나라 도로 구조·시설 기준에 관한 규칙에 제시하고 있는 세미트레일러의 제원은 <표 1>과 같다.

우리나라의 확폭기준은 차량에 측방력이 작용하지 않는 저속확폭모형에 근간을 두고 있으며, 차량의 경로 폭원(Sweep path width)을 산정하여 확폭량을 제시하고 있다. 확폭량은 차량의 최대반경에서 최소반경을 뺀 것이며, 세미트레일러의 확폭량은 다음과 같이 계산할 수 있다.

<표 1> 세미트레일러 제원 (단위 : m)

제원	a	b = b <sub>2</sub>	U <sub>f</sub>	a <sub>2</sub>	a <sub>s</sub>
	4.2	2.5	1.3	9.0	0.6



<그림 2> 세미트레일러의 확폭량

- a : 견인차의 축간거리(m)
- a<sub>2</sub> : 피견인차의 축간거리(m)
- a<sub>s</sub> : 연결판에서 견인차의 뒤축까지의 거리(m)
- b : 견인차의 폭(m)
- b<sub>2</sub> : 피견인차의 폭(m)

$B = R_w - R_i$  이므로

<표 2> 평면곡선반경에 따른 확폭량 (단위 : m)

설계기준자동차(세미트레일러)		
곡선반경	계산값	한차로당 최소 확폭량
20이상 30미만	2.96~1.89	2.00
30이상 35미만	1.89~1.61	1.75

$$(X_1 + \frac{b}{2})^2 = R_w^2 - (a + U_f)^2$$

$$X_2^2 = a_s^2 + X_1^2, X_3^2 = X_2^2 - a_2^2 = X_1^2 + a_s^2 - a_2^2$$
 이므로

자동차의 주행폭원  $B = R_w - X_3 + \frac{b_2}{2}$

$$R_w + \frac{b_2}{2} - \sqrt{(\sqrt{R_c^2 - (a + U_f)^2} - \frac{b}{2})^2 - a_s^2 + a_2^2}$$
가 된다.

$$R_w = \sqrt{(\sqrt{R_c^2 - (a + U_f)^2} + \frac{b}{2})^2 + (a + U_f)^2}$$

1차로당 확폭량은  $\epsilon = B - b$ 이며, 세미트레일러의 제원을 대입하면, 주행폭원 B는 다음 식과 같다.

따라서,  $B = R_w + 1.25\sqrt{R_c^2 - 111.25}$

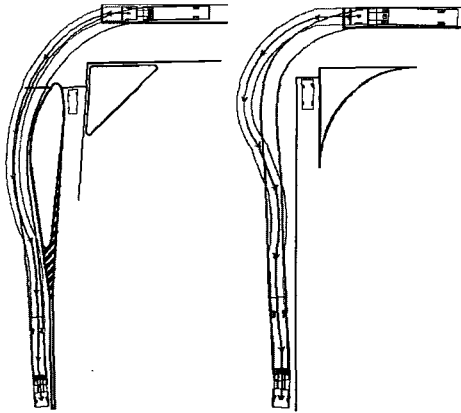
여기서,  $R_w = \sqrt{(\sqrt{R_c^2 - 30.25} + 1.25)^2 + 30.25}$

평면곡선반경에 따른 주행 폭원은 <표 2>와 같다.

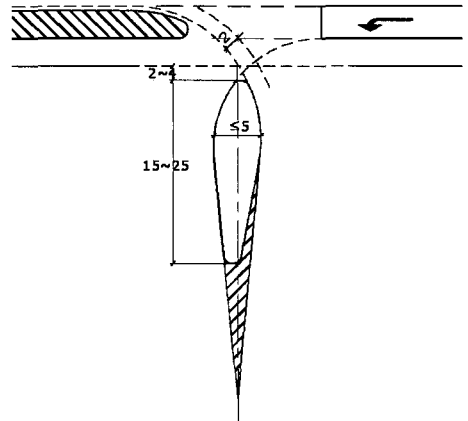
### 2. 물방울교통섬의 형상 분석

물방울교통섬을 이용한 주도로에서 부도로로의 좌회전과 일반적인 형태의 좌회전과의 차이점 분석하였다. 물방울교통섬의 형상은 세미트레일러의 안쪽 뒷바퀴 궤적과 유사한 형상을 가지고 있으며 일반적인 교차로 보다 확폭량이 커서 좌회전 원활한 주행 궤적을 보인다. 물방울교통섬의 진입부 유선형 형상의 반경은 상위도로의 폭, 대기차로폭, 분리대 폭의 합으로 결정된다. 일반적인 교차로에서는 부도로에서 좌회전하려는 대기차량에게 영향을 주지 않으려면 넓게 회전하여 작은 곡선반경으로 다시 회전을 하여야 한다. 따라서 과도한 핸들 조작을 유발시키며, 그렇지 않은 경우에는 부도로에서 좌회전하려는 대기차량과 충돌을 야기시킨다.

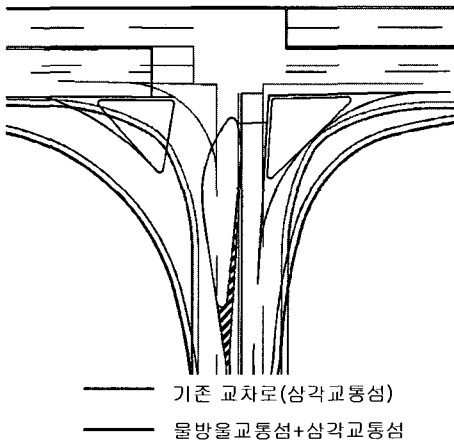
교차로의 전체 면적은 기존의 경우보다는 물방울교통섬이 설치된 교차로가 약간 증가하지만, 교차로에서의 회전시 확폭의 여유가 있어서 운전자에게 회전시 안정감을 줄 수 있으며, 안전성도 높아진다.



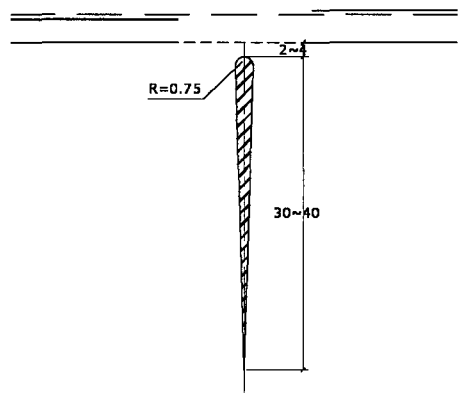
〈그림 3〉 형태별 좌회전궤적의 형상



〈그림 5〉 큰 물방울교통섬



〈그림 4〉 교차로 면적 및 확폭량 비교



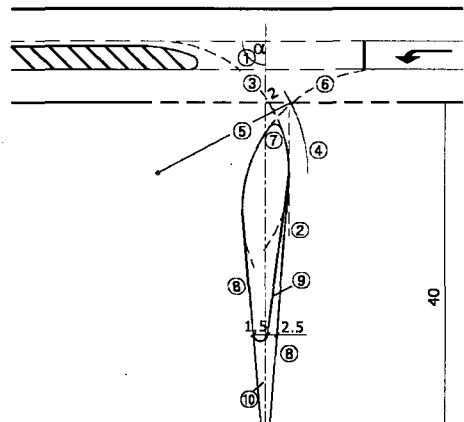
〈그림 6〉 간이 물방울교통섬

### 3. 물방울교통섬 제원 및 설치 방법

교차 각도에 따른 설치 제원은 “평면교차로 설계 지침(건설교통부, 2004. 12)”에 기술되어 있다. 본 논문에서는 전형적인 T형 직각교차로에 대해서만 언급하였다.

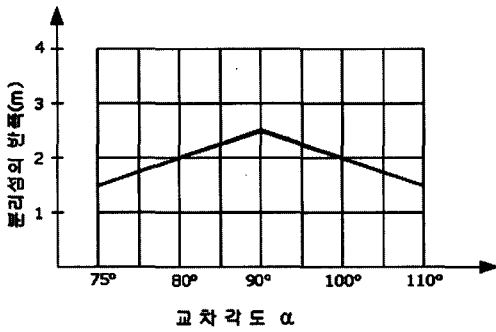
물방울교통섬에는 연석을 이용한 큰 물방울교통섬과 노면표시를 이용한 간이 물방울교통섬이 있으며, 〈그림 5〉, 〈그림 6〉과 같다. 본 연구에서는 큰 물방울교통섬의 주요 제원과 설치 방법에 대해서 언급하였다.

- ① 하위도로가 상위도로와 교차하는 각이  $\alpha=75\sim 105^\circ$ 인 직각교차로의 설계요령은 다음과 같다.
- ②  $\alpha$ 에 따라 하위도로의 중심선을 기준으로 하여 우측에 필요한 교통섬의 폭을 〈그림 8〉의 기준에 의하여  $R_1$ 를 결정하고, 하위도륙측에 평행하게 임시 선을 그린다.

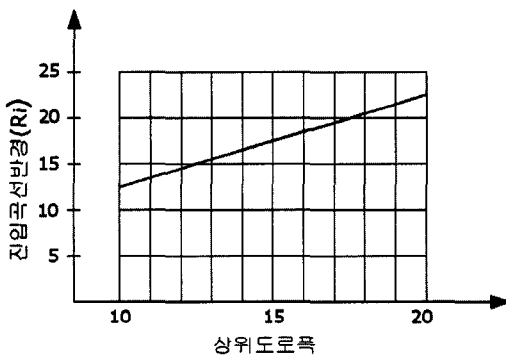


〈그림 7〉 물방울교통섬 설계 요령

- ③  $R_1$ 는 상위도로 폭을 기준으로 〈그림 9〉에 의하여 곡선을 그리며  $R_1+2.0$ 인 임시선을 그린다.
- ④ 위에서 그린 임시선이 상위도로 축대선과 만나는 점을 확인하고 이 점과 ③항에서 결정한 원의 중심점을 연결하는 선을 그려서 교차하는 점을 형성하



〈그림 8〉 물방울교통섬의 반폭



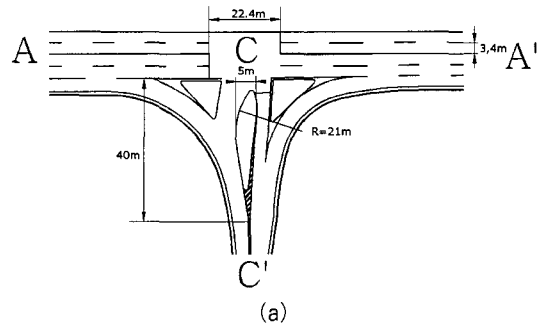
〈그림 9〉 곡선반경 (R<sub>i</sub>)

고 두 점을 통과하도록 R<sub>i</sub> 곡선을 그린다.

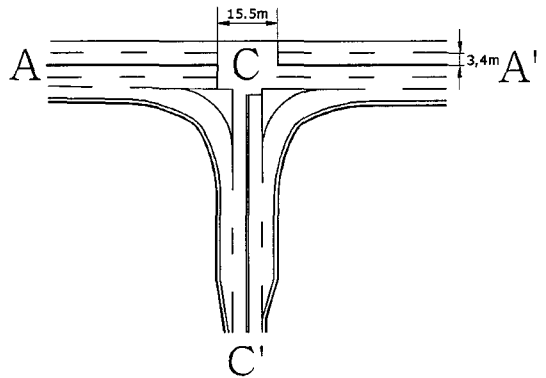
- ⑤ 제④항에서 결정된 교점과 상위도로 중앙분리대와 접하는 원호(R<sub>i</sub>+대기차로폭+분리대 폭) 그린다. 정지선은 접점에서 1.5~5.0m 앞쪽에 설치한다.
- ⑥ 물방울교통섬의 위아래 모서리는 R≥0.75 모서리 둥글림(Rounding)을 한다. 이 때 위 모서리가 상위도로의 측대에서 2.0~4.0m 떨어지도록 R을 결정하여야 한다.
- ⑦ 상위도로 측대에서 40m 떨어진 하위도로상 점을 결정하고 이 점과 제 ②, ④항에서 그린 곡선에 접선을 그린다.
- ⑧ ⑨물방울 폭이 약 2.5m 되는 점을 중심선상에서 결정하여 R≥0.75 둥글림을 하며 제②항서 그린 곡선에 접선을 그어 물방울형태를 완성한다.
- ⑩ 제⑥,⑦항에서 선을 그리고 남은 부분은 안전지대로, 사선으로 표시한다.

### III. 기존 설계 방법과 비교

가상 시나리오는 두가지 형태의 평면교차로를 가지고 구성하였다. 물방울교통섬과 삼각교통섬의 조합과



(a)



(b)

〈그림 10〉 가상의 평면교차로

삼각교통섬으로만 구성된 T형 평면교차로 중 직각교차로를 선정하였다. 물방울교통섬의 제원 및 평면교차로의 기하구조는 “평면교차로 설계 지침(건설교통부, 2004. 12)을 이용하여 구성하였다.

〈그림 10〉과 같이 T형 교차로에서 주도로를 A-A', 부도로를 C-C'으로 설정하고, 가상 시나리오는 A'-C-C'의 좌회전의 시나리오를 작성하였다. 주도로는 4차로이며, 부도로는 2차로로 설정하였고, 물방울교통섬은 부도로상에 설치하는 것을 원칙으로 한다.

좌회전 주행 속도는 10km/시, 15km/시, 20km/시, 25km/시, 30km/시, 35km/시로 설정하였다. 좌회전 대기차로에 정차 후 15km/시 미만의 속도로 회전을 하지만, 교차로 상류부에서 교차로로 진입시 좌회전 현시일 경우에는 15km/시 보다는 높은 속도로 진입할 것을 예상하여 35km/시 까지의 속도로 설정하였다.

평면곡선반경은 편경사와 횡방향미끄럼마찰계수에 따라 변한다. 또한, 주행속도가 높아질 수록 회전반경이 증가한다는 것에 착안하여 역으로 편경사가 없다는 가정하에 Auto-turn에서 곡선반경을 측정하여 횡방향미끄럼마찰계수의 값을 찾아내었다.

$$R = \frac{V^2}{127(i+f)}$$

- R : 평면곡선반경 (m)
- V : 설계속도 (km/시)
- i : 편경사 (%)
- f : 횡방향미끄럼마찰계수

### 1. 교차로 면적 및 공사비 측면

교차로 공사비의 경우는 평면교차로 설계지침(2004, 건교부)에 수록된 도류시설물 유형에 따른 분류별로 산출을 하였으며, 현재 가장 많이 사용하고 있는 삼각교통섬에 부가차로설치의 형태를 면적비율 1.0으로 보아 교차로 면적을 비교하였다. 큰 물방울교통섬의 경우, 유형Ⅲ에 비하여 교차로 면적이 138㎡ 증가하였으며, 비율로는 8%의 증가를 나타낸다. 이 수치는 지방부의 경우 교차로 용지 확보가 도시부 보다는 용이한 점을 감안할 때 미미한 것으로 판단되며, <표 3>과 같다.

평면교차로 공사비의 경우 용지보상비는 지역 및 감정 평가에 따라 상이하므로 본 비교에서는 경기도 고양시 일산구 대화동의 일부 지분을 전본으로 비교하였으며, 공사비는 L형 측구, 차도포장, 보도포장만을 비교 대상으로 설정하였다. 개략 공사비 총액의 차이는 미비한 것으로 나타났다.

<표 3> 교차로 면적 및 공사비 비교

유형	I	II
면적(㎡)	1903	1765
면적비율	1.08	1.0
공사비(백만원)	135	137
용지보상비(백만원)	302	286
합계(백만원)	438	423

I : 큰 물방울교통섬+삼각교통섬+부가차로  
II : 삼각교통섬+부가차로

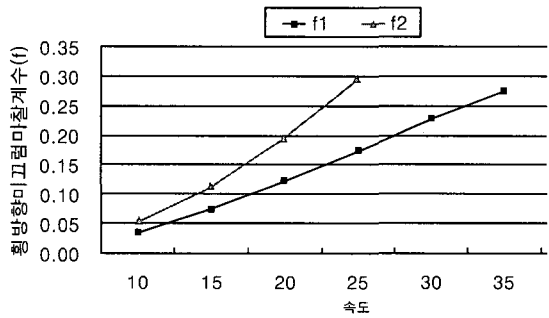
### 2. 운전자 및 주행 쾌적성 측면

평면교차로에서의 좌회전시 곡선반경의 회전 속도에 따라 운전자가 느끼는 심리적 안정감과 차량의 횡방향미끄럼마찰계수는 달라진다. 통상의 경우 원심력에 의하여 자동차는 전도보다는 횡방향미끄럼의 영향을 먼저 받게 되므로 횡방향미끄럼에 안전할 수 있는 한계치의 평면곡선반경을 최소 평면곡선반경으로 결정하게 된다. 따라

<표 4> 속도 및 회전반경별 횡방향미끄럼마찰계수

속도 (km/시)	I		II	
	회전 반경 (m)	횡방향 미끄럼 마찰계수 (f1)	회전 반경 (m)	횡방향 미끄럼 마찰계수 (f2)
10	22.8	0.03	14.7	0.05
15	23.7	0.07	15.8	0.11
20	25.7	0.12	16.1	0.20
25	28.3	0.17	16.6	0.30
30	31.2	0.23	-	-
35	35.0	0.28	-	-

I : 큰 물방울교통섬+부가차로  
II : 삼각교통섬+부가차로



<그림 11> 속도별 횡방향미끄럼마찰계수

서, 주행 속도별 회전반경에 따른 횡방향미끄럼마찰계수를 측정하여 세미트레일러의 안전성을 평가할 수 있다.

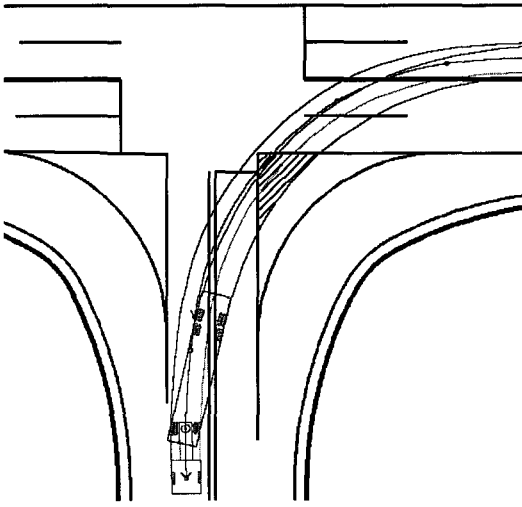
<표 4>는 회전속도와 회전반경에 따른 횡방향미끄럼마찰계수의 값을 나타낸 것이며, <그림 11>은 그래프를 나타낸 것이다. 속도가 높아질수록 세미트레일러의 회전반경은 커지며, 횡방향미끄럼마찰계수의 값이 증가한다. 또한, 물방울교통섬과 삼각교통섬이 조합된 교차로가 단독의 삼각교통섬이 설치된 교차로보다 횡방향미끄럼마찰계수의 값이 작게 나타난다.

### 3. 보행자 측면

삼각교통섬은 보행자의 대피장소의 역할을 하는 도로안전시설 중의 하나이다. 하지만 세미트레일러의 안쪽 뒷바퀴는 교통섬의 일부를 잠식하고 회전하는 경향을 보인다. <그림 12>에서 물방울교통섬과 삼각교통섬이 조합된 교차로에서는 교통섬의 잠식이 없는 좌회전 쾌적의 결과가 나타났다.

삼각교통섬만 있는 교차로의 경우에는 25km/시부터 삼각교통섬을 잠식하였다. 30km/시의 주행시 약 52㎡의 교통섬 면적 중 18㎡인 약, 35%를 잠식하였

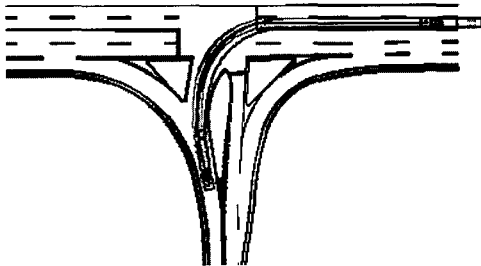
다. 또한 35km/시의 경우에는 거의 모든 교통섬을 밟고 지나가는 결과가 나타났다. 이는 교통섬에 대기중인 보행자나 자전거의 안전을 침해할 수 있는 경우이다. 반면에 물방울교통섬의 경우, 그 자체가 보행자가 대피할 수 있는 안전섬의 역할을 하므로 부도로상에 별도의 횡단보도설치를 할 필요가 없다.



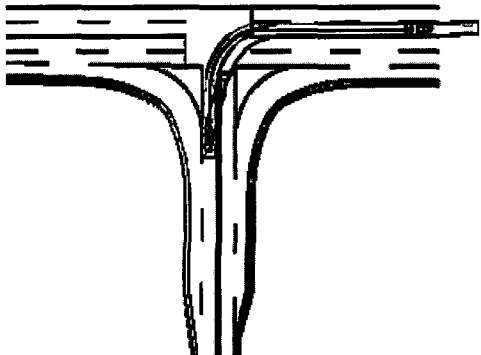
<그림 12> 삼각교통섬 침범 면적

① 10km/시의 경우

- 물방울교통섬+삼각교통섬

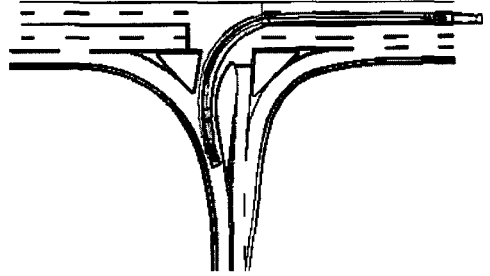


- 삼각교통섬

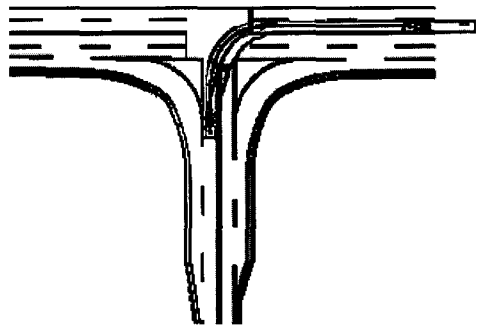


② 15km/시의 경우

- 물방울교통섬+삼각교통섬

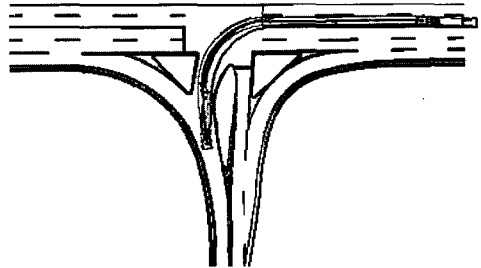


- 삼각교통섬

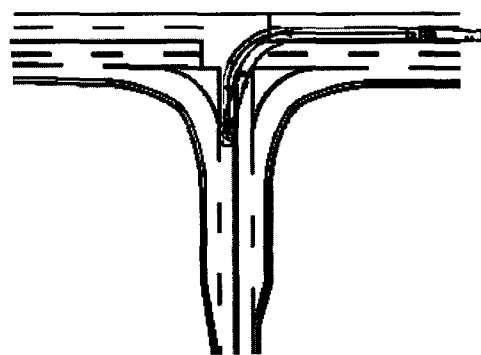


③ 20km/시의 경우

- 물방울교통섬+삼각교통섬

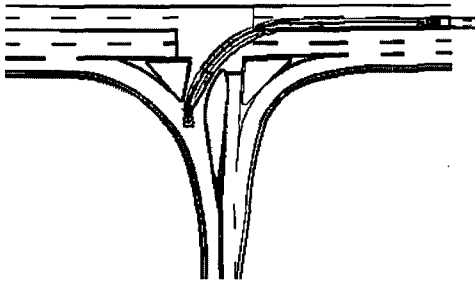


- 삼각교통섬

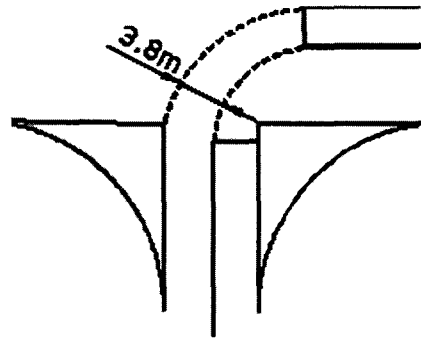
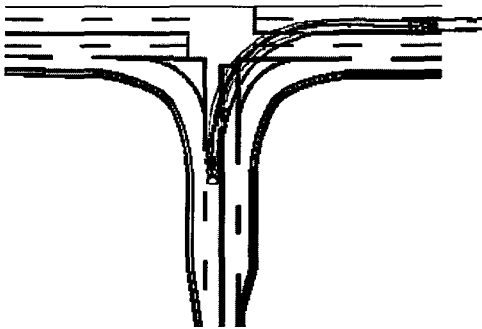


④ 30km/시의 경우

- 물방울교통섬 + 삼각교통섬



- 삼각교통섬



(b)삼각교통섬

〈그림 13〉 확폭량

일때의 회전반경은 대략 23m이며, 공식에 의한 확폭량은 2.6m이다. 세미트레일러의 차폭(2.5m)을 더하면 총 5.1m의 최소 회전폭을 필요로 한다. 따라서, 〈그림13〉과 같이 회전 확폭량을 측정하였으며, (a)의 경우에는 8.9m(3.4m+5.5m)로 충분한 확폭량을 가지는 반면, (b)의 경우에는 3.8m(3.4m+0.4m)로서 기준보다도 작은 수치의 결과가 나왔다.

4. 확폭

차로의 폭은 자동차의 최대폭 2.5m에 설계속도에 따라 어느 정도의 여유폭을 더하여 산정하는데, 자동차의 회전시 앞바퀴와 뒷바퀴는 서로 다른 궤적을 그리기 때문에 직선부 보다는 넓은 차로폭이 필요하다. 따라서, 세미트레일러의 안쪽과 바깥쪽에 여유폭이 있도록 확폭량 산정을 하여 비교하였다. 〈표 1〉에서 10km/시

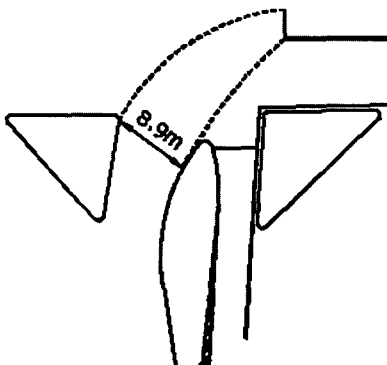
VI. 결론 및 향후 연구과제

1. 결론

물방울교통섬은 기존의 교차로에 비하여 운전자 및 주행에 있어서 쾌적성을 제공할 뿐만 아니라, 보행자에게 안전성을 제공한다.

물방울교통섬이 설치된 교차로에서의 좌회전시, 기존의 교차로보다 회전반경이 크고, 횡방향미끄럼마찰계수의 값이 작다. 시속 25km미만의 경우에, 설계기준에 제시된 횡방향미끄럼마찰계수의 최소값인 0.16보다 약간 크거나 전체적으로 작은 0.10~0.17의 값이 산출되었다. 하지만, 기존 교차로의 경우 0.05~0.30까지의 결과가 나타났다. 따라서, 물방울교통섬이 추가된 교차로는 기존의 교차로보다는 운전자가 느끼는 심리적 안정감과 쾌적성이 클 것으로 생각된다.

삼각교통섬은 보행자의 대피장소의 역할을 하는 도로안전시설의 일부이며, 연석 이용시 차량의 침범을 막는다. 시속 30km로 세미트레일러가 회전할 때, 기존 교차로의 경우 안쪽 뒷바퀴가 삼각교통섬을 침범하여, 대기하고 있는 보행자의 위험을 초래할 수 있다. 하지



(a)물방울교통섬+삼각교통섬



만, 물방울교통섬의 경우에는 세미트레일러가 침범하는 경우가 없다. 그 이유는 세미트레일러의 안쪽 뒷바퀴의 회전궤적이 물방울의 형상과 거의 일치하기 때문이다.

위의 결과와 같이 물방울교통섬이 설치된 교차로는 기존의 교차로보다는 운전자의 쾌적성 및 차량의 주행 안전성이 높다고 할 수 있다. 따라서, 일부의 비용추가로 효율의 극대화를 꾀할 수 있는 물방울교통섬의 광범위하게 보급되기를 기대한다.

## 2. 향후 연구과제

설계기준자동차 중 세미트레일러는 트랙터에 2축, 트레일러에 2축을 합하여 4축을 형성하고 있다. 하지만, 현재 운행되고 있는 대부분의 세미트레일러는 5축(트랙터: 3축, 트레일러: 2축)의 형태를 가지고 있으며 일부 6축(트랙터: 3축, 트레일러: 3축)의 형태도 있다. 5축의 세미트레일러의 경우 4축보다 트랙터부분의 축간격이 크므로 회전반경이 크게된다. 따라서, 5축의 세미트레일러를 이용한 연구가 필요하다. 또한 설계기준자동차의 재정립을 통한 도로구조 및 시설의 재정립이 필요할 것으로 사료되며 이에 대한 연구는 수행 계획에 있다.

## 참고문헌

1. 건설교통부(2004), "평면교차로 설계지침".
2. 건설교통부(2000), "도로의 구조·시설기준에 관한 규칙 해설 및 지침".
3. 건설교통부(1995), "평면교차로 계획 및 개선의 일반지침".
4. 건설교통부(2002), "국도의 노선계획·설계지침".
5. 김우현(2002), "도로평면곡선부에서 편경사를 고려한 동적 궤도이탈모형 개발 및 적용에 관한 연구", 서울시립대학교 박사학위논문.
6. 백종대(2001), "평면곡선부에서의 Offtracking 산정모형 개발에 관한 연구", 서울시립대학교 석사학위논문.
7. 독일(1998), "RAS-K-1".
8. 프랑스 SETRA, "The Design of Interurban Intersections on Major Roads".
9. AASHTO(2001), "A Policy on Geometric Design of Highways and streets".

✉ 주 작성자 : 이석기

✉ 논문투고일 : 2005. 6. 18

논문심사일 : 2005. 7. 20 (1차)

2005. 8. 17 (2차)

심사판정일 : 2005. 8. 17

✉ 반론접수기한 : 2005. 12. 31