

# 항공사진을 이용한 3차원 도시 모형 생성 Generation of 3-D City Model using Aerial Imagery

유복모<sup>1)</sup> · 진경혁<sup>2)</sup> · 유환희<sup>3)</sup>

Yeu, Bock Mo · Jin, Kyeong Hyeok · Yoo, Hwan Hee

## Abstract

3-D virtual city model is becoming increasingly important for a number of GIS applications. For reconstruction of 3D building in urban area aerial images, satellite images, LIDAR data have been used mainly and most of researches related to 3-D reconstruction focus on development of method for extraction of building height and reconstruction of building. In case of automatically extracting and reconstructing of building height using only aerial images or satellite images, there are a lot of problems, such as mismatching that result from a geometric distortion of optical images. Therefore, researches of integrating optical images and existing digital map (1/1,000) has been in progress. In this paper, we focused on extracting of building height by means of interest points and vertical line locus method for reducing matching points. Also we used digital plotter in order to validate for the results in this study using aerial images (1/5,000) and existing digital map (1/1,000).

Keywords : 3-D city model, interest points, variable template matching, vertical line locus

## 요 지

각종 응용분야에서 3차원 도시 건물 모형에 대한 관심이 대두되면서 효율적인 3차원 도시 모형 생성에 대한 연구가 진행되고 있다. 3차원 도시 건물 모형을 생성하는 데는 항공사진, 위성영상 및 LIDAR 자료가 많이 이용되며, 대부분 건물의 고도 추출 및 건물 복원에 관한 기법 개발에 초점을 두고 있다. 항공사진, 위성영상 및 LIDAR 자료를 이용하여 3차원 도시 모형을 생성할 경우, 영상자료로부터 건물 객체를 자동으로 검출하는 것은 쉽지가 않으므로 자동 3차원 도시 모형 생성에는 많은 어려움이 있다. 최근에는 단일 자료만을 이용하지 않고 상호 융합을 하거나 혹은 관련 자료원과 통합하여 보다 효과적이고 정확한 3차원 도시 모형 생성에 관한 연구가 활발히 진행되고 있다. 항공사진과 수치지형도를 통합 활용할 경우, 수치지형도에서 건물의 수평 위치를 추출하고 이 정보를 이용하여 항공사진에서 개략적인 건물 위치를 확인함으로써 효과적인 3차원 건물 모형 생성이 가능하다. 본 연구에서는 수치지형도(1/1,000)와 항공사진(1/5,000)을 이용하여 효율적인 3차원 도시 모형 생성에 관한 연구를 수행하였다. 관심점 추출 기법과 영상정합 과정에서 탐색 범위를 제한하기 위한 수단인 수직선 궤적 이론을 이용함과 동시에 기존의 템플릿 기법과 달리 건물의 형태에 따른 가변 템플릿 정합 기법을 개발하였다. 정확도 검증을 위하여 연구 성과 수치도화시스템을 이용하여 생성한 3차원 도시 모형을 비교분석하였다.

핵심용어 : 3차원 도시 모형, 관심점, 가변 템플릿 정합, 수직선 궤적

## 1. 서 론

다양한 형태의 자료들(LIDAR, 항공사진, 위성영상)들로부터 수작업에 의해 3차원 도시 모형을 생성하는 데는

많은 시간과 경비가 소요되며, 지금까지 컴퓨터 비전과 수치사진측량 분야에서 건물과 같은 인공구조물을 자동으로 검출하고 복원하는 연구가 활발히 진행되고 있다(Gruen 등, 1995 ; Gruen 등, 1997 ; Baltavias 등, 2001). 최근에

1) 정희원 · (재)석곡관측과학기술연구원 원장(E-mail:yeubm@sog.or.kr)

2) 연결저자 · (재)석곡관측과학기술연구원 연구원(E-mail:tom51@sog.or.kr)

3) 정희원 · 경상대학교 공과대학 건설공학부 도시공학과 교수, ERI(E-mail:yoo@nongae.gsnu.ac.kr)

는 LIDAR, 디지털 카메라, 고해상 위성영상, 항공사진 등을 통합하여 각각의 자료가 지닌 단점을 상호 보완함으로써 보다 효율적이고 정확한 3차원 도시 모형 생성에 관한 연구가 진행되고 있다(Baltavias, 2004).

항공사진은 현재까지 상용화된 위성영상에 비해 고해상도이기 때문에 지형공간 정보에 대한 인식이 용이하고 높은 정확도를 지니고 있다. 항공사진에서 건물의 3차원 정보(고도)를 자동으로 추출하기 위해서는 항공사진에서 건물의 위치를 자동으로 인식하는 과정이 선행되어야 하며, 그런 다음 영상정합 과정을 거쳐 건물 고도를 추출하게 된다. 그러나 고해상 항공사진의 기하학적 왜곡으로 인해 항공사진에서 여러 종류의 정보들 중에서 건물 객체의 위치를 자동으로 인식하고 고도값을 추출하는 데는 많은 어려움이 있다. 수치지형도는 도심지의 인공 구조물(건물, 교량, 도로 등)에 대한 정보가 2차원 형태로 되어 있어 GIS 및 각종 응용분야에서 3차원 분석에는 활용되지 못하고 있다.

국내·외적으로 수치지형도와 같은 2차원 형태의 GIS 자료와 항공사진을 융합하여 3차원 건물 모형을 추출하는 기법에 관한 연구가 수행되어 왔으며, 대부분 수치지형도로부터 건물의 위치에 관한 정보(지상좌표 X, Y)를 활용하여 항공사진의 자동 건물 검출의 문제점을 보완함으로써 보다 효과적인 3차원 도시 모형을 생성하는 연구이다(Eidenbenz 등, 2000 ; Haala 등, 1995 ; Haala 등, 1996 ; Pasko 등, 1996 ; Suveg 등, 2004 ; Yom 등, 2004).

Eidenbenz 등(2000)은 국가지도를 스캔하여 디지털화하고 항공사진을 이용하여 도로와 건물 벡터 자료를 갱신하는 연구를 수행하였으며, Haala 등(1995)은 입체 항공사진을 이용하여 DHM(Digital Height Model)을 생성하고 이 자료와 항공사진을 이용하여 3D 건물을 복원하는 연구를 수행하였다. Haala 등(1996)은 항공사진과 2D 수치지형도를 이용하여 지적도로부터 건물의 형태, 위치정보를 추출하고 건물의 고도를 건물 종류에 따라 가정을 한 후 항공사진을 이용하여 정확한 고도를 추출하였다. Pasko 등(1996)은 항공사진과 기 구축되어 활용되는 수치지형도에 대해서 항공사진으로부터 경계선을 추출하고 2D GIS 자료로부터 건물 윤곽을 검출한 후 이 두 자료 간에 부등각사상(affine) 정합 기법을 적용하였으며, 입체 영상을 이용하여 건물 지붕의 상세정보를 추출하는 연구를 수행하였다.

본 연구는 수치지형도(1/1,000)와 항공사진(1/5,000)을

통합 활용하여 3차원 도시 모형 추출 기법에 관한 것이다. 수치지형도의 건물 자료층(layer)으로부터 건물 객체의 형태 정보와 수평 위치 좌표(X, Y)를 이용하여 항공사진에서 건물의 개략적인 위치를 추출하였다. 그런 다음 건물의 3차원 고도 정보를 추출하기 위해 건물의 기복변위를 고려한 가변 템플릿 기법을 개발하여 적용하였다.

## 2. 3-D 도시 모형 생성 기법 개발

항공사진을 이용하여 건물의 3차원 정보를 추출하는데 있어 가장 중요한 것은 영상정합이다. 영상정합을 통해 입체 항공사진에서 공액점을 추출하는데, 항공사진의 기복변위로 인해 분광 정보를 기반으로 한 영역 기반(area-based) 영상정합 시 오정합이 많이 발생한다. 본 연구에서는 영상정합 과정에서 오정합을 줄이기 위해 외부표점요소를 이용하여 에피플라 영상을 생성하였다. 그리고 영상정합 대상점을 제한하기 위해서 수직선 궤적 정보를 기반으로 관심점 추출 기법을 활용하였다. 영상정합 대상 관심점을 추출하기 위해 KLT(Kanade-Lucas-Tomas) 연산자를 이용하였다. 상관성 계수 산출을 위한 템플릿 적용 기법은 기존의 방식과 달리 건물의 형태 정보를 이용하여 가변적으로 템플릿 회전시켜서 적용하였다. 그림 1은 본 연구의 과정을 나타낸 것이다.

항공사진에서 건물의 모서리, 도로의 교차점 등과 같은 관심점은 입체 영상을 이용하여 수치고도모형을 생성할 경우, 공액점으로 활용된다. 관심점 정보는 영상정합의 수행 시간을 단축시키며, 영상정합 정확도를 향상시킬 수 있다. 영상정합 시 탐색 영역을 제한하기 위해 사용하는 수직선 궤적 이론은 공액선 이론 기반의 유용한 기하학적 제약 조건이다. 그림 2에서 건물의 기준면에 대한 고도값

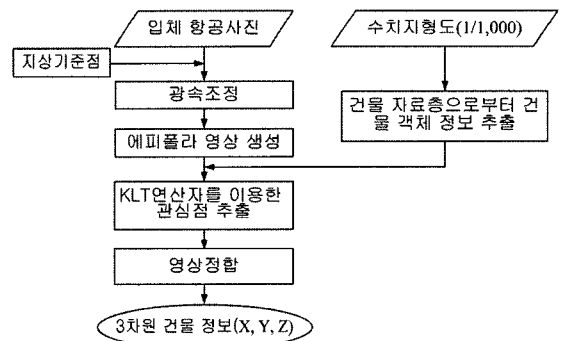


그림 1. 연구수행 과정

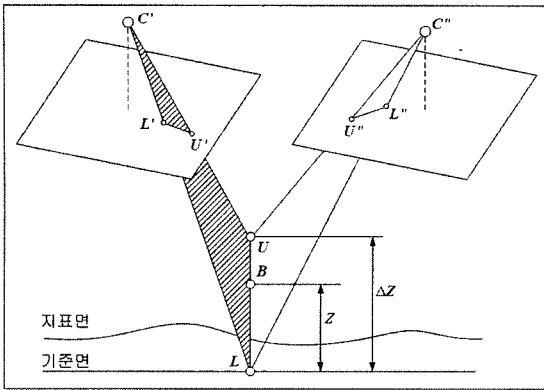


그림 2. 탐색공간의 제한을 위한 수직선 궤적 개념

(Z)을 추출하기 위해 추정 범위를  $\Delta Z$ 라 하였을 때, 최저점(L)과 최고점(U)을 좌우 영상면에 투영시키게 되면 좌측영상에서 선분  $L'U'$ 와 우측영상에서  $L''U''$ 가 수직선 궤적이다. 영상정합을 위한 관심점 추출 대상 영역을 수직선 궤적으로 제한함으로써 효과적인 영상정합을 수행할 수 있었다.

관심점 추출은 각각의 건물 모서리에 대해 최저 고도를 0m, 최고 고도를 200m로 가정하고 영상좌표를 계산한 후 수직선 궤적 정보를 추출한 후 수직선 궤적을 따라 관심점을 추출하였다. 본 연구에서는 관심점이 일부 영역에 밀집되는 것을 방지하기 위해 고도를 20m씩 등분하여 일정 영역을 설정한 후 관심점을 추출하였다.

영역 기반 영상정합 과정에서 기존의 템플릿 적용 기법을 항공사진에 적용한 결과, 영상의 기복변위로 인해 상관성이 낮게 나타남으로써 오정합이 많이 발생하는 것을 확인하였다. 즉, 항공사진의 좌우 영상에서 건물의 기복변위로 인하여 실질적으로 동일점인데도 불구하고 템플릿 영상은 서로 다르게 나타나게 되므로 동일점 검출에 어려움이 있다. 그래서 본 연구에서는 건물의 3차원 고도 정보를 추출하는 것이 목적이므로 공액점이 건물의 옥상면에 놓여야 한다는 점에 착안하여 상관계수 산출을 위한 템플릿 영역이 건물의 형상 및 방향과 비슷하게 놓이도록 템플릿을 회전시키는 기법을 개발하여 적용하였다. 본 연구에서 개발된 가변 템플릿 기법의 개념은 다음과 같다.

- i) 수치지형도의 건물 객체 폴리곤에서 영상 정합 대상점의 기준 모서리를 중심으로 인접 선분 검색
- ii) 두 선분 중 그 길이가 긴 선분을 기반으로 설정한 후, 기울기가 동일하고 길이가 템플릿의 크기와 동일한

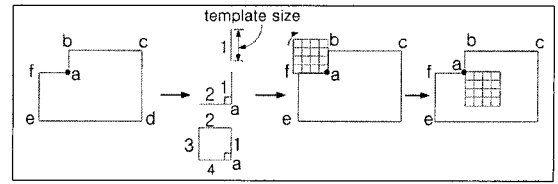


그림 3. 가변 템플릿 설정 알고리즘

선분 생성

- iii) ii)에서 생성된 선분과 직교하고 해당 모서리점을 지나면서 템플릿의 크기와 동일한 선분 생성
- iv) ii)와 iii)에서 생성된 선분과 각각 평행하고 길이가 템플릿의 크기와 동일한 선분 생성
- v) 최종적으로 생성된 템플릿이 건물 폴리곤의 내부에 놓이도록 회전

각각의 모서리에서 추출된 모든 영상정합점에 대해 3차원 위치 좌표(X, Y, Z)를 계산한 후 고도값(Z)을 평균하여 최종 건물의 3차원 위치 정보를 계산하였다.

### 3. 연구 성과 해석

본 연구에서는 Leica RC30 카메라로 2002년 11월 28일 촬영된 대전시 항공사진(1/5,000)과 대전시 수치지형도(1/1,000)를 활용하였으며, 수치지형도로부터 고층 아파트와 일반 고층 건물을 중심으로 27개의 건물 객체를 추출하여 본 연구에서 개발한 알고리즘을 적용하여 관찰하였다. 알고리즘은 Visual C++6.0 소프트웨어를 이용하여 구현하였다.

광속조정을 위한 지상기준점은 GPS 측량을 통해 취득하였으며, 각각의 영상에 6점의 지상기준점을 배치하였다. 영상정합의 수행시간을 단축시키고 정확도를 향상시키기 위해 에피플라 영상을 생성하였으며, 그림 5는 y 시차가 소거된 좌우 에피플라 영상이다. 그림 6은 수치지형도에서 추출한 연구 대상 건물 객체를 나타낸 것이다.

각각의 건물 모서리에 대해 영상정합을 수행한 후 고도가 가장 큰 값을 해당 모서리의 고도값을 설정하였으며, 전체 모서리에 대해 고도값을 추출한 후 평균하여 최종 건물 고도값으로 설정하였다. 영상정합 결과 건물의 상층부에서 영상정합점이 검출되었으며, 건물의 옥상 바닥과 난간, 그리고 모서리가 옥탑 건물과 중첩될 경우, 옥탑 건물의 상층부에서 정합점이 추출되는 것을 확인할 수 있었다.

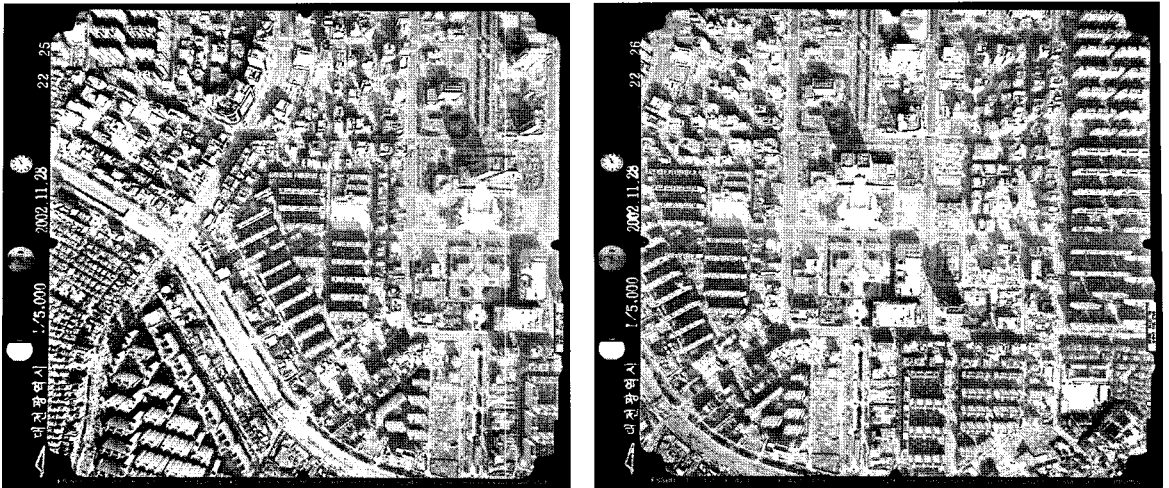


그림 4. 연구대상 항공사진(대전광역시 일대, 1/5,000)



그림 5. 에피플라 영상(좌, 우)

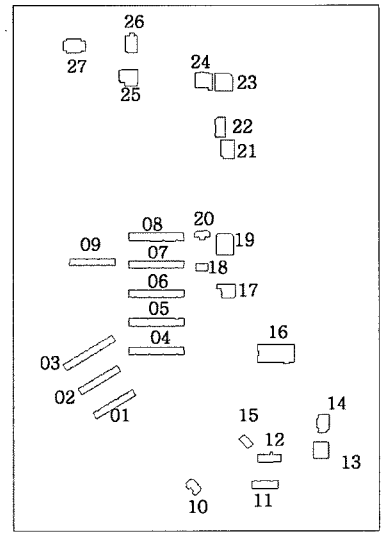


그림 6. 건물 고도 추출 대상

본 연구를 통해 도출된 결과의 정확도를 평가하기 위해 수치도화기를 이용하여 3차원 도시 모형을 생성하였다. 표 1은 연구 성과와 수치도화기로부터 추출된 성과를 비교한 것이다. 22, 23, 24번 건물의 경우, 오차가 다소 크게 나타났는데, 옥상 바닥면과 난간의 고도차가 약 4m로 다른 건물에 비해 난간의 고도가 큰 건물이었다. 전체적인 RMSE는 약 1.6m로 나타났으며 전반적으로 오차가 양호하게 나타난 것을 알 수 있었다. 본 연구에서 개발한 알고리즘을 통해 3차원 도시 모형을 생성한 결과 기 구축된 수치지형도와 항공사진을 활용하는 측면에서 좋은 성

과라는 것을 확인할 수 있었다.

그림 7은 ArcView 3.2 S/W를 이용하여 본 연구에서 도출한 3차원 도시 모형을 3차원적으로 표현한 것이다. 그림 8은 IKONOS 흑백 위성영상(공간해상도 1m)과 칼라 위성영상(공간해상도 4m)을 융합하여 생성한 IKONOS 칼라 위성영상과 수치지형도를 이용하여 생성된 정사영상과 본 연구에서 추출한 건물 모형을 중첩시켜 표현한 것이다.

표 1. 3차원 건물 고도 추출 결과

건물 번호	추출된 건물 고도(m)	실제 건물 고도(m)	고도 편차(m)
1	86.20	87.12	-0.92
2	87.09	86.93	0.16
3	86.89	87.69	-0.80
4	88.99	88.30	0.69
5	89.86	88.02	1.84
6	89.82	88.21	1.62
7	89.97	88.80	1.16
8	89.61	88.23	1.38
9	90.72	88.45	2.27
10	69.55	69.37	0.18
11	85.83	85.02	0.81
12	72.33	72.31	0.01
13	67.85	68.08	-0.23
14	74.42	74.73	-0.30
15	69.51	69.97	-0.46
16	80.37	81.73	-1.35
17	95.15	92.65	2.50
18	72.44	73.26	-0.82
19	78.10	77.75	0.35
20	69.45	68.35	1.10
21	69.92	70.35	-0.43
22	64.64	62.59	2.05
23	96.40	100.85	-4.45
24	80.07	83.39	-3.32
25	78.41	77.91	0.51
26	77.91	77.57	0.34
27	76.83	76.79	0.05
RMSE			1.53

#### 4. 결 론

본 연구에서는 항공사진(1/5,000)과 수치지형도(1/1,000)를 이용한 3차원 도시 모형 생성 기법을 제시하였으며, 수치도화기로부터 추출한 3차원 도시 모형과 비교한 결과 다음과 같은 결론을 얻을 수 있었다.

1. 관심점 검출 기법과 영상정합 과정에서 탐색 영역의 기하학적 제약 수단인 수직선 궤적 정보를 이용하여 영상정합을 수행함으로써 수행시간이 단축되었으며, 건물 모서리 영역에 대해 효율적인 영상정합을 수행할 수 있었다.

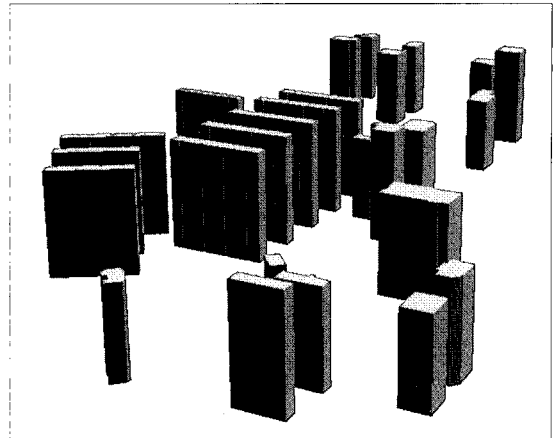


그림 7. 추출된 건물 고도의 3차원 가시화



그림 8. 추출된 건물 모형과 IKONOS 칼라 영상과 중첩

2. 기존의 템플릿 정합 기법과 달리 본 연구에서 개발한 가변 템플릿 기법을 통해 영상정합을 수행함으로써 오정합을 줄이고 영상정합률을 높일 수 있었다.

3. 연구 성과와 수치도화기를 이용하여 추출한 3차원 도시 모형과 비교한 결과 오차가 양호하게 나타난 것을 알 수 있었으며 수치지형도를 3차원으로 활용함으로써 효율적인 3차원 도시 모형 생성이 가능하였다.

#### 감사의 글

본 연구는 한국건설교통기술평가원의 건설기반기술사업의 지원으로 수행된 연구로서 연구비지원에 감사드립니다.

## 참고문헌

- 손홍규, 김의명, 송영선, 박정환 (2004), 영상정합을 위한 관심점 추출 연산자들의 정확도 평가. 2004년도 정기 학술대회 논문집, 대한토목학회, pp. 4403-4406.
- Baltsavias, E.P. (2004), Object Extraction and Revision by Image Analysis Using Existing Geodata and Knowledge: Current Status and Steps Towards Operational Systems. *ISPRS journal of photogrammetry and remote sensing*, Vol. 58, No.3/4, pp. 129-151.
- Baltsavias, E.P., Gruen, A., and Van Gool, L. (Eds) (2001), *Automatic Extraction of Man-Made Objects from Aerial and Space Images(III)*. A.A Balkema, Lisse.
- Eidenbenz, C., Kaser, C., and Baltsavias, E. (2000), ATOMI-Automated Reconstruction of Topographic Objects from Aerial Images Using Vectorized Map Information, *XIX ISPRS Congress*, ISPRS, Amsterdam, Vol. 33, Part B3/1, pp. 462-471.
- Gruen, A., Baltsavias, E.P., and Henricsson, O. (Eds) (1997). *Automatic Extraction of Man-Made Objects from Aerial and Space Images(II)*. Birkhuser, Basel.
- Gruen, A., Kuebler, O., and Agouris, P. (Eds) (1995), *Automatic Extraction of Man-made Objects from Aerial and Space images*, Birkhuser, Basel.
- Haala, N. and Anders, K. (1996), Fusion of 2D GIS and Image Data for 3D Building Reconstruction. *XVIII ISPRS Congress*, ISPRS, Vienna, Vol. 31, Part B3. pp. 285-290.
- Haala, N. and Hahn, M. (1995), Data Fusion for the Detection and Reconstruction of Buildings. *Automatic Extraction of Man-made Objects from Aerial and Space images*, Birkhuser, Basel pp. 211-220.
- Pasko, M. and Gruber, M. (1996), Fusion of 2-D GIS Data and Aerial Images for 3-D Building Reconstruction. *XVIII ISPRS Congress*, ISPRS, Vienna, Vol. 31, Part B3. pp. 257-260.
- Suveg, I. and Vosselman, G. (2004), Reconstruction of 3D building models from aerial images and maps. *ISPRS journal of photogrammetry and remote sensing*. Vol. 58, No. 3/4, pp. 202-224.
- Yom, J, H., Lee, D, C., and Kim, D, I. (2004). Automatic Recovery of Building Heights from Aerial Digital Images. *International Geoscience and Remote Sensing*. Vol. 7, pp. 4765-476.

---

(접수일 2005. 6. 21, 심사일 2005. 6. 28, 심사완료일 2005. 9. 26)