

탄소막 마이크로필름을 이용한 다채널 전리함 개발에 관한 연구

*단국대학교 의과대학 방사선종양학과, †원광대학교병원 방사선종양학과, ‡을지대학병원 방사선종양학과,
§전북대학교병원 방사선종양학과, ‖충남대학교병원 방사선종양학과, ¶동아대학교병원 방사선종양학과

신교철* · 윤형근* · 정동혁† · 오영기‡ · 김진기§ · 김기환‖ · 김정기¶

본 연구에서는 치료용 광자선의 품질관리를 위하여 다채널 측정기를 개발하였다. 측정기는 여러 개의 전리함들이 삽입된 팬텀으로 구성되어 있다. 각 전리함은 탄소막이 도포된 마이크로필름으로 제작된 초소형 평행평판 전리함과 같다. 본 연구에서는 고체 팬텀에 삽입된 6개의 전리함에 대하여 6 MV X-선을 이용하여 전기적 특성을 조사하였다. 측정결과 누설전류는 0.5 pA 이내로 안정적이었고, 재현성은 0.5%, 선형성은 0.5% 이내로 나타났다. 그리고 선량률 효과는 모든 전리함이 0.7% 이하로 나타났다. 또한 다른 전리함의 영향으로 인한 흡수선량의 변화는 약 0.8% 이내로 나타났다. 개발된 측정기는 치료용 광자선에 대하여 출력측정 시 선질결정에 활용할 수 있으며 근사적인 깊이선량률의 측정에도 이용될 수 있다.

중심단어: 탄소막 마이크로필름, 다채널 측정기

서 론

점차 증가 추세에 있는 암환자와 첨단기술을 이용한 암의 조기진단법의 발전으로 방사선치료의 역할과 중요성이 증가되고 있다. 또한 방사선치료 기술의 급속한 발전에 따라 치료형태는 더욱 복잡한 양상을 가지며 이와 함께 인체 내 정확한 방사선량의 투여는 매우 중요한 요소가 되고 있다. 심부종양의 치료에 효과적인 선형가속기는 약 30년 전에 도입되었는데 현재 국내에 80여대의 선형가속기가 가동 중에 있다. 종양에 정확한 방사선량을 조사하기 위한 일차적 조건은 선형가속기 출력선량의 주기적인 정확한 교정이 라고 할 수 있다.^{1,2)} 그렇지만 환자 수의 증가와 함께 선형가속기의 가동시간이 증가함에 따라 복잡한 절차와 시간이 소요되는 출력측정은 소홀해질 수 있다. 따라서 보다 신속하면서 편리한 출력측정과 나아가서 선질의 확인까지 가능한 측정기의 개발이 요구된다.

본 연구진은 이미 평행평판 전리함의 개발과 특성을 연구한 바가 있으며, 마이크로필름과 탄소막전극을 이용한

소형 평행평판 방사선측정기를 개발하고 특성을 분석하였다.^{3,4)} 본 연구에서는 개발한 초소형 방사선량측정기를 개선하고 이를 이용하여 다채널 방사선측정기를 고안하고자 한다. 다채널 방사선측정기의 형태로는 초소형 측정기들을 평면상에 배치한 Array형과 초소형 측정기들을 수직방향으로 쌓아서 만든 Stack형을 생각할 수 있다. 이에 본 연구진은 마이크로필름과 탄소막전극으로 구성된 측정기를 수직으로 쌓은 층 구조의 방사선 측정기를 고안하고 그 가능성을 연구 하고자 한다.

재료 및 방법

1. 측정기의 구조

고안된 층 구조 방사선 검출기는 Fig. 1과 같이 6개의 평행평판 전리함을 층 구조로 쌓아 만들었다.

각각의 전리함은 전기적인 구성을 위하여 탄소막이 코팅된 마이크로필름을 사용하였고, 공기로 된 방사선측정 체적을 위해 1.5 mm 두께의 아크릴에 직경 1.5 mm 구멍을 내었다.

고전압전극의 크기는 Fig. 2와 같이 직경이 8 mm이다. 수집전극은 Fig. 3과 같이 직경이 3 mm이고, 보호전극은 내경이 5 mm, 외경이 8 mm이고 넓이는 1.5 mm이다. 고전압전극과 수집 전극 두 전극간의 간격은 간극자(spacer)의 두께와 같이 1.5 mm이다.

본 연구는 한국과학재단의 지원으로 수행되었음(R05-2004-000-12168-0). 이 논문은 2005년 6월 16일 접수하여 2005년 6월 28일 채택되었음.

책임저자: 윤형근, (330-715) 충남 천안시 안서동 16-5
단국대학교병원 방사선종양학과
Tel: 041)550-6930, Fax: 041)556-2756
E-mail: Yunhg@dkuh.co.kr

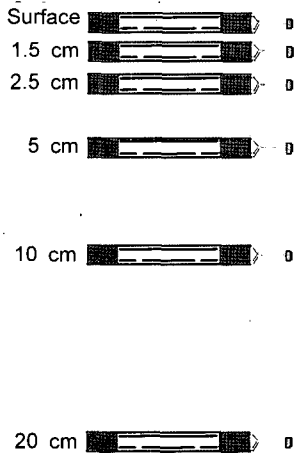


Fig. 1. Cross sectional view of a stack of mini plane-parallel ionization chamber used as a multi-channel radiation detector.

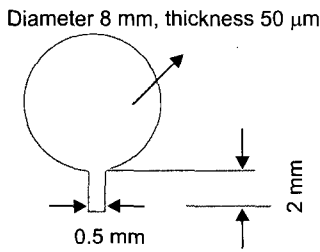


Fig. 2. High voltage electrode using carbon coated microfilms.

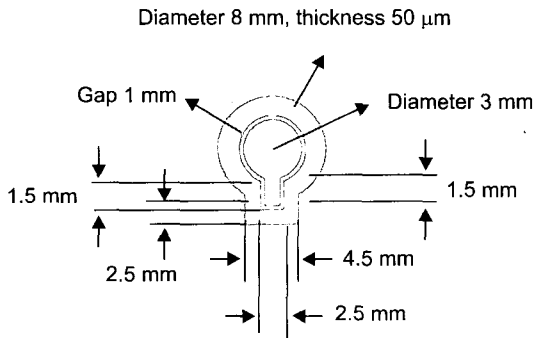


Fig. 3. Guard and signal electrode using carbon coated microfilms.

마이크로필름은 열적으로 안정한 폴리에스테르 시트가 사용되었으며, 탄소막 전극은 폴리에스테르 베이스에 전도성 탄소를 섞어 인쇄 후 가열 경화시키는 방식에 의하여

만들었다. 각 전리함은 표면, 1.5 cm, 2.5 cm, 5 cm, 10 cm, 20 cm 깊이에 놓았다.

2. 전기적 특성 측정

방사선측정에 대한 유용성을 평가하고자 고안된 각각의 전리함은 전기적안정성과 특성을 조사하였다. 측정 내용은 누설전류(leakage current), 재현성(reproducibility), 선형성(linearity), 선량률 효과(dose rate effect)였다. 누설전류에 대한 특성은 방사선을 조사한 후 전리함으로부터 얻어진 전하량을 전위계가 얼마나 유지하고 있는가를 확인하였다. 방사선의 양을 정확히 측정하기 위해서는 측정시스템(이온함, 전위계, 전선)의 누설 전류를 잘 알고 있어야 한다. 본 연구에서는 각 전리함에 300 MU을 조사하고 1분 후에 전하의 손실을 기록하였으며, 이를 매 5회씩 실시한 후에 손실된 전하를 전류로 환산하여 누설전류를 구하였다. 재현성의 검사는 동일한 기하학적 조건과 선량률에서 방사선을 반복 측정하여 개발된 이온함의 출력의 변화를 검사하는 것이다. 본 연구에서는 전리함을 최대선량깊이에 위치시키고, 200, 300, 400, 500 MU에 대하여 측정된 전하량을 nC/MU 단위로 구하고 이를 300 MU에 대하여 일반화하여 각 MU에 대한 표준편차를 구하였다. 이 측정은 240 MU/min으로 선량률을 고정한 상태에서 수행되었다. 선량률 의존성은 이온함 공동에서 발생된 전하의 재결합에 의하여 발생하는 데, 본 연구에서는 80에서 400 MU/min까지 80 MU/min 간격으로 선량률을 변화시키면서 측정값의 변동을 조사하였다. 그리고 각 측정값을 240 MU/min에 대하여 일반화하여 각 측정값에 대한 표준편차를 구하였다. 모든 측정은 6개의 전리함에 대하여 각각 수행되었으며 측정결과들은 본 논문의 결과에 제시하였다.

3. 방사선투과율 평가 및 몬테칼로 계산

방사선측정기의 층 구조는 플루언스의 교란을 일으킬 수 있으며 이로 인하여 실제 방사선량의 평가에 오차를 유발할 수 있다. 본 연구에서는 먼저 단순한 평가로서 전리함 물질과 두께만을 고려하여 팬텀 속 전리함들의 유무에 대하여 투과율의 차이를 다음과 같이 계산하였다.

$$R(n) = \frac{I_C}{I_P} = e^{n(0.16\mu_P - 0.01\mu_C - 0.15\mu_A)} \quad (1)$$

여기서 μ_P , μ_A , μ_C 는 각각 팬텀, 공기, 탄소에 대한 선형감쇠계수이며, n 은 전리함의 수이다. 이 계산에서 선형감쇠계수는 2 MeV 광자에 대한 값으로서, $\mu_C=0.0077 \text{ cm}^{-1}$, 공기의 선형감쇠계수 $\mu_A=0.000054 \text{ cm}^{-1}$, 팬텀(아크릴)의 선

형감쇠계수 $\mu_p=0.056 \text{ cm}^{-1}$ 가 사용되었다. 여기서 2 MeV는 6 MV X-선의 근사적으로 평균에너지와 같다. 이와 같은 평가는 단일에너지 광자와 팬텀에 대한 결과이므로 실제 조사면에 대한 값과 다를 수 있다. 따라서 본 연구에서는 팬텀속 1.5, 5, 10, 15, 20 cm 깊이에 5개의 전리함을 차례로 삽입하고, 25 cm에 기준전리함을 위치시켜 기준전리함의 측정값의 변화를 관찰하였다. 다음에는 여러 전리함에서 측정된 측정값이 깊이선량률을 반영하고 있는지 확인이 요구된다. 그렇지만 현재 다채널 전기계가 개발 중에 있으므로 본 논문에 측정값의 제시는 어렵다. 따라서 본 연구에서는 몬테칼로 계산을 이용하여 이를 확인하였다. 몬테칼로 계산은 개발된 전리함이 물팬텀 1.5, 5, 10, 15, 20, 25 cm에 위치해 있으며 6 MV X-선이 조사되는 경우에 각 전리함의 공동에 검출된 흡수선량을 구하고, 전리함이 없는 경우에 대한 값과 비교하는 방법으로 수행되었다. 여기서 계산에 사용된 코드는 EGS4/DOSRZ이며 천만 히스토리 조건에서 수행되었다. 본 논문의 결과에서는 투과율의 계산과 측정결과 그리고 몬테칼로 계산의 결과를 제시하였다.

결 과

고안된 개개의 이온함에 누설전류는 300 MU 조사 후 전 기계의 변화를 1분 간격으로 조사하였다. 조사한 값들과

표준편차는 Table 1과 같다. 누설전류는 0.6 pA 이내로 나타났다.

재현성의 결과는 Table 2에서 보는 바와 같이 모든 전리함에서 0.5% 이내의 재현성 오차를 보였다. 결과는 각각 전리함에 대하여 동일한 조건의 선량을 10회 조사한 값으로 각각 전리함의 재현성에 표준편차이다.

또한 검출기의 선형성은 Table 2에서와 같이 0.5% 이내였다. 결과는 선형성의 오차의 범위에 대한 Origin 6.0으로 계산한 결과이다.

고안된 각각의 검출기의 선량률 효과는 예상대로 240 MU/min 을 기준으로 할 때 낮은 선량률(80 MU/min) 에서의 측정값이 높은 선량률(400 MU/min)에서의 값보다 크게 나타났다.⁵⁻⁷⁾ 선량률 효과로 인한 방사선 측정량의 차이는 Table 3과 같이 0.7% 이내로 나타났다.

본 연구에서 가장 주목되는 내용인 방사선측정에 있어서 층 구조의 전리함 검출기의 타당성을 평가하는 실험의 결과는 Table 4와 같이 나타났다.

온전히 팬텀만 있을 때 깊이 25 cm에서 측정한 선량값과 이온함이 표면, 1.5 cm, 2.5 cm, 5 cm, 10 cm, 20 cm로 추가적으로 대치될 때 기준전리함에 측정된 선량값의 비는 각각 전리함에 대하여 0.3%, 0.6%, 0.2%, 0.6%, 0.5%, 0.8%로 나타났다.

Table 1. Leakage currents of the ionization chambers.

Number of ionization chamber	Leakage currents (pA)	Standard deviation (%)
1	0.35	0.12
2	0.45	0.20
3	0.39	0.14
4	0.31	0.12
5	0.56	0.24
6	0.27	0.10

Table 2. Reproducibility and linearity of the ionization chambers.

Number of ionization chamber	Reproducibility SD (%)	Linearity SD (%)
1	0.39	0.46
2	0.12	0.42
3	0.41	0.37
4	0.28	0.30
5	0.49	0.47
6	0.31	0.45

Table 3. Dose rate effects of the ionization chambers.

Number of ionization chamber	Dose rate effects (%)
1	0.56
2	0.35
3	0.48
4	0.64
5	0.47
6	0.45

Table 4. The ratio of the dose at 25 cm depth, when there is the ionization chambers in each location.

Location of the ionization chamber	Ratio of dose(%)
Surface	0.3
Surface, 1.5 cm	0.6
Surface, 1.5, 2.5 cm	0.2
Surface, 1.5, 2.5, 5 cm	0.6
Surface, 1.5, 2.5, 5, 10 cm	0.5
Surface, 1.5, 2.5, 5, 10, 20 cm	0.8
Phantom only	0.0

Table 5. Calculation of transmission intensity for each materials.

Number of ionization chamber (n)	Ratio of transmission intensity	
	$R_{\text{chamber/water}}$	$R_{\text{chamber/acylic}}$
1	1.007	1.008
2	1.014	1.016
3	1.021	1.024
4	1.028	1.032
5	1.035	1.040
6	1.042	1.048

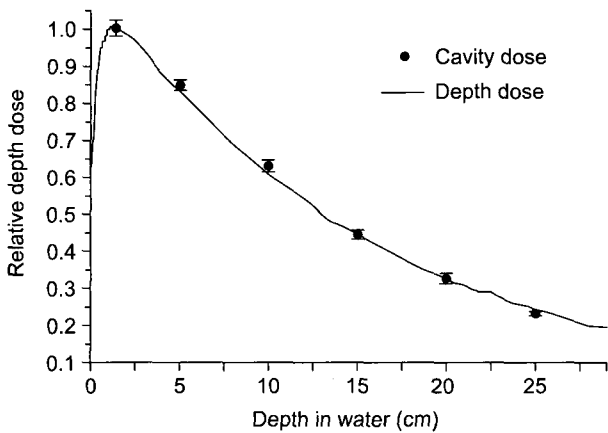


Fig. 4. The results of the monte carlo for stack type ionization chambers.

방사선측정에 있어서 층 구조로 배치될 때 방사선의 투과 강도의 계산 결과는 Table 5와 같다. 이와 같은 결과는 여러 개의 전리함이 삽입될 경우 일정한 물이나 아크릴에 대하여 전리함의 삽입으로 달라지는 구성에 대하여 방사선에 대한 투과 강도가 전리함을 삽입함으로써 일정한 비율로 증가됨을 의미한다.

또한 방사선 QA를 위한 전리함의 층 구조의 배치의 타당성에 대한 몬테칼로 분석의 결과는 Fig. 4와 같이 나타났다.

결과에서와 같이 각각의 전리함이 1.5, 5, 10, 15, 20, 15 cm에 위치할 때, 각 전리함의 공동(cavity)에서 측정되는 값과 6 MV 광자선, 조사면 $3 \times 3 \text{ cm}^2$ 에 대하여 물에서 계산된 깊이 선량 곡선의 값과 잘 일치함을 보여 준다.⁸⁻¹⁰⁾ 탄소막 코팅 전극과 마이크로필름으로 구성되고 얇은 층의 공기를 갖는 측정기의 구성은 깊이 선량 곡선의 측정에도 잘 부합될 수 있을 것으로 보여진다.

결론

층 형태의 방사선측정 시스템을 고안하고 그 가능성을 연구하였다. 층 구조의 측정기는 탄소막코팅의 전극과 마이크로필름으로 구성된 편평판전리함 6개를 층 구조로 쌓아 만들었다. 사용된 각각의 전리함은 누설전류, 재현성, 선형성, 선량률 효과 등의 전기적인 안정성과 방사선학적 특징¹¹⁾을 조사하였다. 결과는 사용된 모든 전리함에 대하여, 누설전류는 0.5 pA 이내였고, 재현성은 0.5% 이내였다. 선형성은 0.5%이내였고, 선량률 효과는 0.7% 이내로 비교적 안정적이었다. 다채널 방사선측정기의 층 구조의 타당성 조사의 결과는 표면, 1.5 cm, 2.5 cm, 5 cm, 10 cm, 20 cm에 전리함이 있는 경우에 패턴만 있는 경우에 대하여 선량의 차이점은 0.8% 이내였다. 이와 같은 결과로 볼 때 탄소막 코팅된 마이크로필름으로 구성된 전리함은 일상적인 방사선측정에 이용이 가능하며, 또한 층 구조로 구성이 가능하여 적은 방사선조사와 시간으로 깊이선량률의 측정 등 방사선측정에 넓게 이용이 가능하리라 생각한다.

토의

현재의 방사선치료 기술은 날로 발전하고 있다. 방사선장비의 사용 또한 광범위하다. 이런 상황은 방사선의 QA의 발전도 필요로 한다. 본 연구진은 방사선측정에 있어서 정확하면서도 조금 더 시간적으로도 효율적인 방사선측정에 관심을 갖던 층 구조를 갖는 방사선측정기를 고안하게 되었다. 이런 층 구조를 이루려면 방사선의 영향에 대하여 개개의 측정기가 서로 상호작용을 덜 미쳐야 할 것이다. 또한 서로 간에 상호작용이 있다고 하더라도 적은 깊이여야 할 것이다. 또한 층 구조를 이루는 각각의 검출기는 방사선에 대한 상호작용이 물리적으로 해석이 가능한 구성과 재질을 지녀야 할 것이다. 이런 상황에서 볼 때 연구진이 고안한 층 구조의 검출기를 구성하는 개개의 전리함의 재질과 구성은 다소 적합한 선택이라 생각된다. 단지 현재의 연구에서 다채널 전기계 구성 등 몇 가지의 내용은 연구의 추가진행을 요한다.

참고 문헌

1. Metcalfe P, Kron T, Hoban P: *The Physics of Radiotherapy X-ray from Linear Accelerators*. 2nd ed. Medical Physics, Madison

- (1997) pp. 1-3
2. Holt JG, Buffa A, Perry DJ, Ma IC, McDonald JC: Absorbed dose measurement using parallel plate polystyrene ionization chambers in polystyrene phantom. *Int J Radiation Oncology Biol Phys* 5:2031-2038 (1979)
 3. Shin KC, Oh YK, Kim JK, et al: Design and characteristics of parallel plate type ionization chamber for the measurement of high energy photon and electron beam. *Nucl Sci and Technol Suppl* 4:303-306 (2004)
 4. Shin KC, Yun HG, Jeong DH, et al: The study of small parallel plate radiation dosimeter by using microfilm and carbon electrode. *Proc of the 14th Int Conf on the Use of Computers in Radiation Therapy*, Seoul (2004), pp. 782-783
 5. Geiger KW, Feist H, Bohm J: Ion losses in a plane-parallel ionization chamber irradiated with a pulsed electron beam. *Phys Med Biol* 25:677-682 (1980)
 6. Hiraoka T, Hoshino K, Fukumura A: Determination of ion recombination loss by two-voltage method for pulsed radiation beams. *Med Dosim* 17:77-82 (1992)
 7. Burns DT, McEwen MR: Ion recombination corrections for the NACP parallel-plate chamber in a pulsed electron beam. *Phys Med Biol* 43:2033-2045 (1998)
 8. Rawlinson J, Arlen D, Newcombe D: Design of parallel plate ionisation chambers for build-up measurement in megavoltage photon beams. *Med Phys* 19:641-648 (1992)
 9. Gad Shani: *Radiation Dosimetry*. 2nd ed. CRC, Washington (2000) pp. 85-87
 10. Kotler L, Webb D: Experimental determination of the effective point of measurement of a parallel plate ionization chamber. *Australas Phys Eng Sci Med* 19:1-10 (1996)
 11. 신교철: 고에너지 광자선과 전자선 측정용 평행평판 전리함의 개발 및 특성. 단국대학교대학원, 박사학위논문 (2000)

Study for Multi Channel Radiation Detector Using of Microfilm and Carbon Electrode

Kyo Chul Shin*, Hyong Geun Yun*, Dong Hyeok Jeong[†], Yong Kee Oh[‡],
Jhin Kee Kim[§], Ki Hwan Kim^{||}, Jeung Kee Kim[¶]

Department of Radiation Oncology, *Dankook University Hospital, [†]Wonkwang University Hospital,
[‡]Eulji University Hospital, [§]Chonbuk National University, ^{||}Chungnam National University Hospital,
[¶]Dong-A University Hospital

We have designed the multi channel detector for the quality assurance of clinical photon beams. The detector was composed of solid phantom inserted by six plane-parallel ionization chambers at different depth. The chamber as a mini plane parallel chamber was made of carbon coated microfilms. In this study the electrical characteristics of the six chambers in the solid phantom were evaluated using 6 MV photon beam. The leakage currents were less than 0.5 pA, reproducibility was less than 0.5%, linearity was less than 0.5%, and dose rate effect was less than 0.7%. In addition the effect of dose variation from other chambers was estimated to maximum 0.8% approximately. The developed detector can be used for quality determination in output dosimetry or measurement of percentage depth dose approximately for clinical photon beam.

Key Words : Carbon coated microfilm, Multi channel detector