

수직 접지면을 가지는 전자기적 결합 급전 소형 광대역 모노폴 안테나의 설계

Design of Electromagnetically Coupled Small Broadband Monopole Antenna with Vertical Ground Plane

김명범 · 정종호 · 추호성* · 박익모

Myung-Bum Kim · Jong-Ho Jung · Hosung Choo* · Ikmo Park

요 약

본 논문에서는 수직한 접지면에 연결된 단락된 사각 디스크와 폴디드 스트립 선로 급전을 전자기적으로 결합한 소형 광대역 디스크-로디드 모노폴 안테나를 제안하였다. 제안한 안테나는 단락된 사각 디스크 아래에 폴디드 스트립 선로를 위치시킴으로써 소형($0.085\lambda_0 \times 0.085\lambda_0 \times 0.085\lambda_0$)으로 구현할 수 있으며, 단락된 사각 디스크의 공진과 사각 폴디드 스트립 선로 급전의 공진을 결합함으로써 중심 주파수 2.313 GHz에서 $VSWR \leq 2$ 를 기준으로 약 37.6%의 넓은 대역폭을 이룰 수 있다. 또한 수직한 접지면에 의한 복사 패턴의 왜곡 현상을 개선하기 위하여 접지면에 직사각형의 슬릿을 삽입함으로써 후방 복사를 3 dBi 이상 감소시켰다. 설계한 안테나는 일반적인 모노폴 안테나와 유사한 전방향성의 복사 패턴을 보이며 이득은 대역폭 내에서 약 2.6 dBi의 값을 가진다.

Abstract

This paper presents a folded stripline-fed small broadband disk-loaded monopole antenna with vertical ground plane. The bandwidth of the proposed antenna can be enhanced by electromagnetic coupling between the shorted rectangular disk and the probe with folded strip line. The measured impedance bandwidth of the proposed antenna is 37.6% for $VSWR \leq 2$ with the center frequency at 2.313 GHz and has the physical dimensions of only $11\text{ mm} \times 11\text{ mm} \times 11\text{ mm}$ which corresponds to the electrical length of $0.085\lambda_0 \times 0.085\lambda_0 \times 0.085\lambda_0$. For improving the radiation pattern characteristics, rectangular slits are inserted in the vertical ground plane. Rectangular slits affect the currents distribution on the ground plane, so that the antenna radiation in the direction of the ground plane is reduced more than 3 dBi. Gain of the antenna is approximately 2.6 dBi within the bandwidth.

Key words : Electromagnetically Coupled Antenna, Electrically Small Antenna, Monopole Antenna, Radiation Pattern

I. 서 론

현재 이동통신의 기능이 급속하게 발달하여 단말기에서 영화나 TV 시청이 가능해지고, 카메라, MP3 재생과 같은 기능이 부가됨에 따라서, 이동 통신 단말기는 이제 통신의 도구만이 아니라 여가 시간을

즐기는 수단의 하나로 바뀌고 있다. 또한 personal digital assistants(PDAs) 등과 같이 하나의 단말기에서 이동 통신 기능과 wireless local area network(WLAN) 등의 기능을 동시에 사용할 수 있는 다중 대역, 다기능의 통신 단말기가 개발됨에 따라, 단말기용 안테나 역시 여러 통신 대역에서 하나의 안테나로 사용

아주대학교 전자공학부(School of Electrical and Computer Engineering, Ajou University)

*홍익대학교 전기전자공학부(School of Electronic and Electrical Engineering, Hongik University)

· 논문 번호 : 20050428-049

· 수정완료일자 : 2005년 6월 7일

할 수 있는 소형의 크기와 넓은 대역폭, 그리고 고이득의 특성을 가지는 안테나가 요구되고 있다. 현재 단말기에 적용하기 위한 내장형 소형 안테나는 모노폴 형태의 안테나와 planar inverted F antenna (PIFA) 안테나를 중심으로 많이 연구되고 있는데, PIFA 안테나의 경우 안테나 평면에 수직한 방향으로 최대 이득을 가지게 되므로 이동 통신 시스템과 같이 불특정한 방향에서 신호가 들어오는 경우에는 안테나의 위치에 따라서 통화 감도, 데이터 전송 속도 등의 성능의 차이가 크게 나타나게 된다^{[1]~[3]}. 그러므로 이동 통신 단말기에는 전 방향성의 복사 패턴을 가지는 모노폴 형태의 안테나가 적합하다. 그러나 모노폴은 0.25λ 의 공진 길이를 가지게 되므로 내장형 안테나로 응용하기 위해서는 구조의 소형화가 가장 중요하다. 모노폴 안테나의 소형화를 위하여 가장 널리 사용되고 있는 방법은 안테나를 폴디드(folded) 형태로 변형시키는 것이다^{[4]~[8]}. 그러나 스트립 선로를 미앤더 등의 폴디드 형태로 함으로써 안테나의 물리적 크기를 감소시킬 수는 있지만, 안테나의 대역폭은 좁아지게 된다. 따라서 폴디드 모노폴 형태의 안테나들은 급전선에 서로 다른 공진 길이를 가지는 모노폴을 연결시켜 이중 대역 안테나로써 응용하는 것이 대부분이다. 모노폴 안테나의 또 다른 소형화 방법으로는 폴디드 형태의 단락된 평면 모노폴과 급전 패치를 전자기적 결합력을 이용하여 급전한 구조가 있다. 이러한 구조는 높이를 중심 주파수의 0.1λ 로 낮출 수는 있으나 대역폭은 10% 이하로 좁게 나타난다^[9]. 최근에는 Δ -형태로 테이퍼(taper)된 스트립 선로를 반복적으로 접어서 적층시킴으로써 안테나의 높이를 감소시킨 구조가 제안되었다^[10]. 이 구조는 안테나의 높이가 중심 주파수를 기준으로 0.09λ 이며, 13%의 대역폭을 가진다. 하지만 지금까지 살펴본 다양한 모노폴 안테나들은 구조의 높이를 감소시킬 수 있어서 내장형 안테나로써 적용할 수는 있겠지만, 광대역 통신에 응용하기에는 대역폭이 좁은 단점이 있다.

본 논문에서는 수직한 접지면에 연결된 단락된 사각 디스크와 폴디드 스트립 선로 급전의 전자기적 결합에 의하여 확장된 대역폭을 가지는 소형 디스크-로디드 모노폴 안테나를 제안하였다. 수직한 접지면을 가지는 모노폴 안테나는 접지면에 형성되는 복

귀 전류의 영향에 의해 접지면 자체에서 복사가 강하게 발생되어 복사 패턴이 왜곡되게 되는데, 수직한 접지면에 직사각형의 슬릿을 삽입하여 접지면에서의 전류 분포를 변화시켜 안테나의 복사 패턴을 향상시키는 방법을 제시하였다. 제안한 안테나는 VSWR ≤ 2 를 기준으로 1.878 GHz에서 2.748 GHz까지 2.313 GHz의 중심 주파수에서 약 37.6%의 대역폭과, $0.085\lambda_0 \times 0.085\lambda_0 \times 0.085\lambda_0$ 인 소형의 전기적 크기를 가지게 된다. 또한 접지면에 직사각형의 사각 슬릿을 삽입함으로써 접지면 방향으로 형성되는 후방 복사가 3 dB 이상 감소되어 대역폭 내에서 약 2.6 dB의 우수한 전 방향성 이득 특성을 이루게 된다.

II. 수직한 접지면을 가진 전자기적 결합 급전 소형 광대역 모노폴

2-1 안테나 구조

그림 1에는 제안한 안테나의 기본 구조도를 나타내었다. 접지면은 x-z 평면에 위치하고 있으며 길이 $A=80$ mm, 폭 $B=90$ mm의 직사각형의 형태로 되어 있다. 접지면에 사용된 기판은 비유전율 $\epsilon_{r2}=3.38$, 두께 $t=0.508$ mm인 RO 4003이다. 안테나는 접지면의 한 쪽 끝단에 연결되어 있으며, z축 방향으로 접지면에 수직하게 세워져 있다. 그림 2에는 제안한 안테나의 정면도와 측면도를 나타내었다. 사각 디스크는 길이 L , 폭 W , 높이 h 이며, 디스크의 중앙 지점을 지름 ϕ_1 의 단락 핀을 이용하여 접지면과 연결하였다. 또한 사각 디스크 아래에는 비유전율 $\epsilon_{r1}=10.2$ 이고, 두께 $h_1=1.27$ mm인 RT/Duroid 6010 기판을 삽입하였다. 사각 스트립 선로는 폴디드 형태로써 선로의 총 길이는 l_s 를 가지고 선로 폭은 w_s 이며, 접지면의 끝단으로부터 h_f 의 떨어진 높이에서 지름 ϕ_2 인 프로브를 사용하여 접지면의 마이크로스트립 급전선로와 연결하였다. 이때 사각 폴디드 스트립 선로의 폭이 프로브의 지름보다 일반적으로 좁게 되므로 각각의 끝단을 길이 a 를 가지는 정사각형의 소형 패치를 사용하여 연결하였다. 그리고 사각 디스크의 단락 핀과 폴디드 스트립 선로 급전부의 수직한 프로브 사이 간격은 d 만큼 떨어져 전자기적으로 결합시켰다. 안테나의 급전을 위한 마이크로스트립 선로는 50 Ω 의 특성 임피던스를 가지도록 선로의 폭을

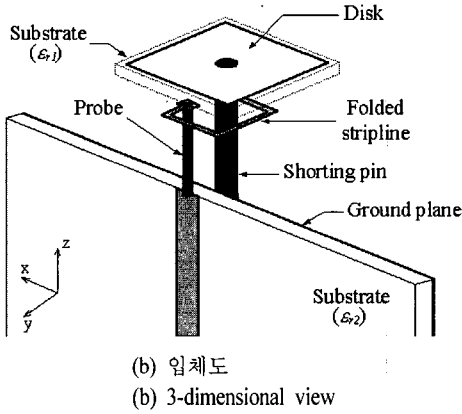
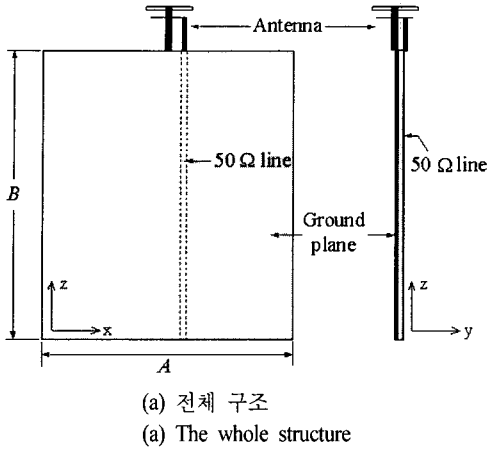


그림 1. 안테나 구조 (1)
Fig. 1. Antenna structure (1).

$w_f=1.2$ mm로 하였다.

2-2 안테나 특성

안테나 설계 및 제작을 위한 EM 시뮬레이션은 CST사의 MWS(Microwave Studio)를 사용하여 유한 접지면(finite-ground) 상에서 계산하였다. 전자기적 결합 급전 디스크-로드 모노폴 안테나는 기본적으로 각각의 공진 주파수를 가지는 단락된 사각 디스크 모노폴과 폴디드 스트립 선로 급전 모노폴 안테나가 전자기적으로 결합된 구조이다^[1]. 안테나에서 단락된 사각 디스크 모노폴 안테나는 단락 핀의 지름 (ϕ_1)과 디스크의 유전율을 변화시켜 디스크의 캐패시턴스를 조절함으로써 공진 주파수를 변화시키고, 프로브로 급전된 폴디드 스트립 선로 급전 모노폴은 스트립 선로의 길이(l_s)와 급전 프로브의 높이(h_f) 등

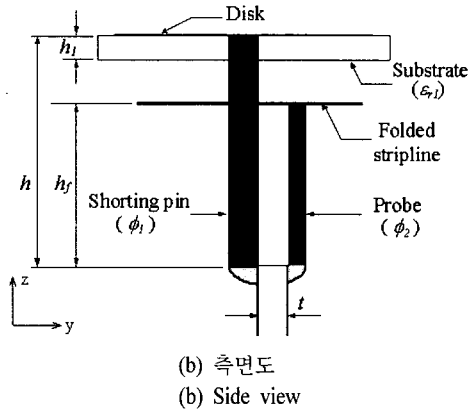
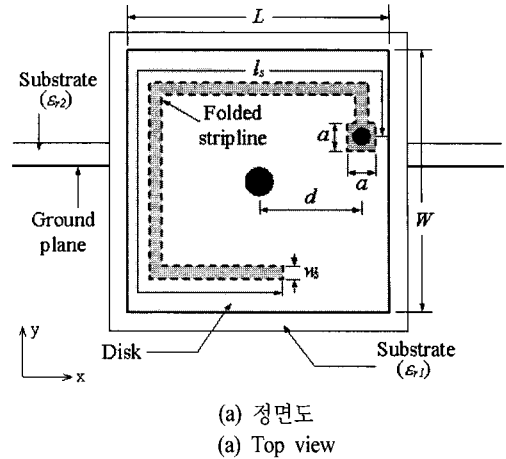


그림 2. 안테나 구조 (2)
Fig. 2. Antenna structure (2).

을 변화시켜 인덕턴스를 조절함으로써 공진 주파수를 변화시킨다. 단락된 사각 디스크 모노폴과 폴디드 스트립 선로 급전 모노폴 사이의 간격은 두 모노폴 사이의 전자기적 결합 세기에 영향을 준다. 일반적으로 단락된 사각 디스크 모노폴은 낮은 공진 주파수를 결정하고 폴디드 스트립 선로 급전 모노폴은 높은 공진 주파수를 결정한다. 두 모노폴 안테나의 공진 길이를 조정하여 두 공진 주파수를 가까이 위치시키면 광대역 특성이 나타나고 멀리 떨어뜨리면 이중 공진 특성이 나타난다.

그림 3은 단락된 사각 디스크의 단락 핀의 지름 ϕ_1 의 변화에 따른 반사 손실 특성을 나타내었다. 사각 디스크의 크기는 $L=W=11.0$ mm이며 접지면으로부터 높이 $h=11.0$ mm에 위치한다. 폴디드 스트립 선로 급전부는 스트립 선로의 길이 $l_s=21.9$ mm, 폭 $w_s=$

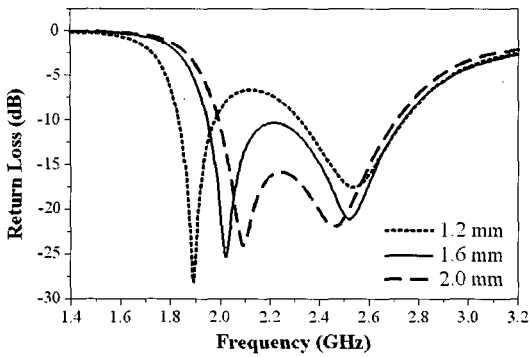


그림 3. 디스크의 단락 핀 지름 변화에 따른 반사 손실 특성
 Fig. 3. Variation of return loss with respect to the diameter of shorting pin.

0.3 mm이고 폴디드 스트립 선로와 연결된 프로브는 지름 $\phi_2=0.86$ mm와 높이 $h_f=8.4$ mm이다. 단락된 사각 디스크 모노폴에 의해 결정되는 낮은 공진 주파수는 단락 핀의 지름이 1.2 mm일 때 1.89 GHz를 가지게 된다. 그러나 지름이 1.6 mm와 2.0 mm로 증가하게 되면 공진 주파수는 2.02 GHz, 2.11 GHz로 높아지게 된다. 반면에 폴디드 스트립 선로 길이에 의해 결정되는 높은 공진 주파수는 단락 핀의 지름 증가에 따라서 2.53 GHz에서 2.47 GHz까지 공진 주파수가 낮아지게 되지만, 낮은 쪽의 주파수 변화와 비교하면 거의 변화가 없다. 또한, 단락 핀의 지름이 증가하여 낮은 공진 주파수가 점차 높아지게 되면 두 공진 주파수의 결합에 의하여 정합 특성은 향상되지만, 안테나의 대역폭이 감소하게 된다. 이러한 결과는 단락 핀의 지름이 증가함에 따라서 사각 디스크의 면적이 감소하여 사각 디스크에서 발생하는 병렬 캐패시턴스가 작아지게 됨으로써 단락 핀의 지름이 증가할수록 공진 주파수는 높아지게 된다.

그림 4에는 폴디드 급전 선로의 길이 l_s 의 변화에 따른 안테나 반사 손실의 변화를 나타내었다. 변수에 따른 특성의 비교를 위하여 l_s 를 제외한 다른 설계 변수들은 그림 3에서의 값과 동일하게 하였다. 폴디드 스트립 선로의 길이 l_s 를 19.9 mm에서 23.9 mm로 2.0 mm씩 변화시키면 폴디드 스트립 선로 급전 모노폴의 공진 길이를 증가시켜 공진 주파수가 낮아지게 된다. 반사 손실을 살펴보면, 폴디드 스트립 선로 길이의 증가에 따라서 높은 공진 주파수는 2.70

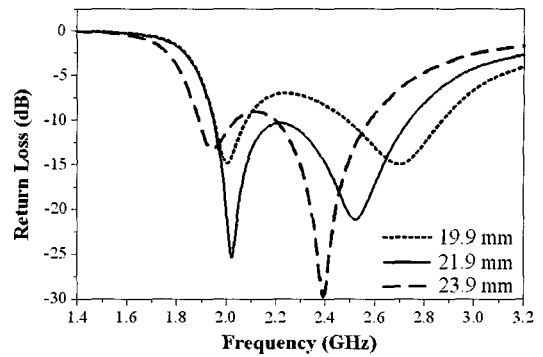


그림 4. 폴디드 스트립 선로의 길이 변화에 따른 반사 손실 특성
 Fig. 4. Variation of return loss with respect to the length of folded stripline.

GHz에서 2.39 GHz로 내려가는 것을 알 수 있다. 하지만 단락된 사각 디스크 모노폴에 의해 결정되는 낮은 공진 주파수는 폴디드 스트립 선로의 길이가 19.9 mm, 21.9 mm일 때 약 2.0 GHz, 그리고 23.9 mm에서 약 1.95 GHz로써 폴디드 스트립 선로의 길이 변화에 관계없이 거의 일정한 주파수를 유지하게 된다.

그림 5는 폴디드 스트립 선로의 높이에 따른 반사 손실의 변화이다. 스트립 선로의 높이 변화는 프로브의 길이를 변화시키므로, 폴디드 스트립 선로 길이 변화와 마찬가지로 스트립 선로 급전 모노폴의 공진 주파수에 영향을 주게 된다. 폴디드 스트립 선로의 높이가 증가함에 따라서 급전 프로브 길이가 증가하게 되므로, 높은 공진 주파수가 2.635 GHz에

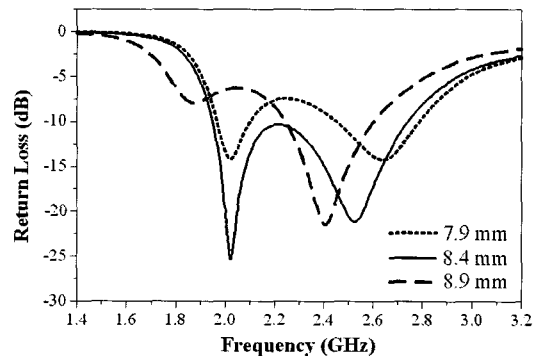
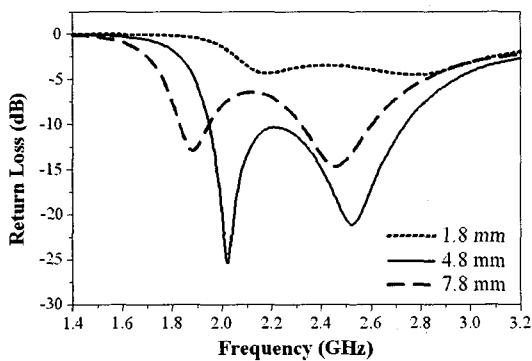


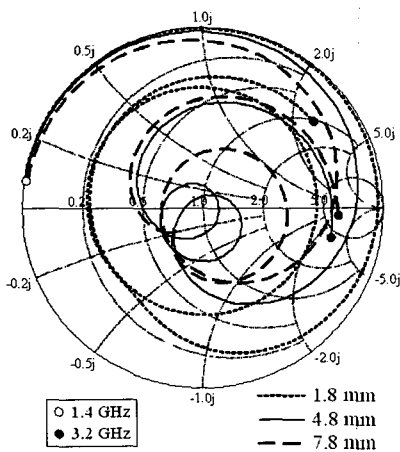
그림 5. 폴디드 스트립 선로의 높이 변화에 따른 반사 손실 특성
 Fig. 5. Variation of return loss with respect to the height of folded stripline.

서 2.405 GHz로 내려가게 된다. 반면에 낮은 쪽의 공진 주파수는 7.9 mm와 8.4 mm일 때는 약 2.0 GHz를 유지하지만 8.9 mm일 때는 1.88 GHz로 내려가며 정합이 잘 되지 않게 된다. 그림 4와 그림 5의 결과를 비교하여 보면 폴디드 스트립 선로 급전 모노폴의 공진 길이 변화는 이중 공진 중에서 높은 공진 주파수에 영향을 주게 되며, 이때 프로브의 수직 길이에 따른 공진 주파수의 변화가 폴디드 스트립 선로의 수평 길이에 의한 공진 주파수의 변화보다 크게 나타나는 것을 알 수 있다.

그림 6에는 디스크의 단락 핀과 폴디드 스트립 선



(a) 반사 손실
(a) Return loss



(b) 임피던스 특성
(b) Impedance characteristic

그림 6. 단락 핀과 프로브의 간격 변화에 따른 안테나 특성 변화

Fig. 6. Variation of antenna characteristics with respect to the distance between the shorting pin and the probe.

로의 프로브 사이 간격 d 의 변화에 따른 반사 손실과 임피던스 특성 변화를 나타내었다. 단락 핀과 프로브 사이의 간격은 두 모노폴 사이의 전자기적 결합력에 영향을 주게 되는데 그림 6(a)의 반사 손실의 변화를 살펴보면, 간격이 1.8 mm에서 7.8 mm로 증가함에 따라서 안테나의 공진 주파수는 전체적으로 낮아지게 된다. 그리고 간격 1.8 mm에서 안테나는 정합이 잘 이루어지지 않지만, 4.8 mm로 간격이 증가하면서 정합 특성은 향상되어 넓은 대역폭을 이루게 된다. 하지만 간격이 4.8 mm보다 증가하여 7.8 mm가 되면 안테나의 반사 손실 특성은 다시 나빠지게 된다. 그림 6(b)의 임피던스 특성 변화에서 살펴보면, 간격이 1.8 mm일 때 두 모노폴 구조 사이의 전자기적 결합력이 크게 발생하여(over coupling) 임피던스 궤적은 정합 영역을 벗어나서 위치하여 있게 된다. 간격이 4.8 mm일 때 두 모노폴 사이에서의 전자기적 결합력이 적절하게 발생하여(critical coupling) 임피던스 궤적은 정합 영역에 위치하게 되고, 이때 안테나는 가장 넓은 대역폭을 이룬다. 그러나 간격이 7.8 mm가 되면 전자기적 결합력은 약해지게 되어(under coupling) 임피던스 궤적은 정합 영역을 벗어나게 된다.

그림 7에는 앞에서 살펴본 설계 변수에 따른 특성 변화들을 바탕으로 최적화된 안테나의 계산된 반사 손실과 측정된 반사 손실을 나타내었으며, 최적화된 안테나의 설계 변수는 표 1과 같다. 또한 그림 7에는 프로브 급전 사각 디스크-로디드 모노폴 안테나의 계산된 반사 손실을 나타내었다^[12]. 프로브 급전 사각 디스크-로디드 모노폴 안테나는 디스크의 중앙에 급

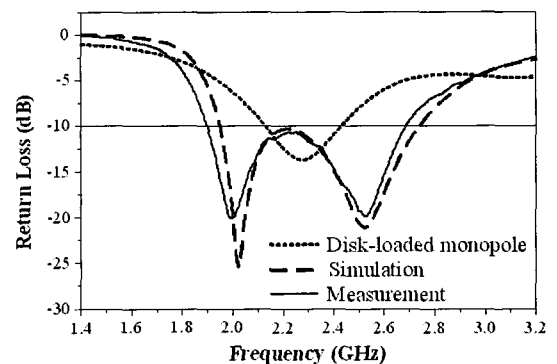


그림 7. 최적화된 안테나의 반사 손실
Fig. 7. Return loss of the optimized antenna.

표 1. 최적화된 안테나의 설계변수
Table 1. Design parameter of the optimized antenna.

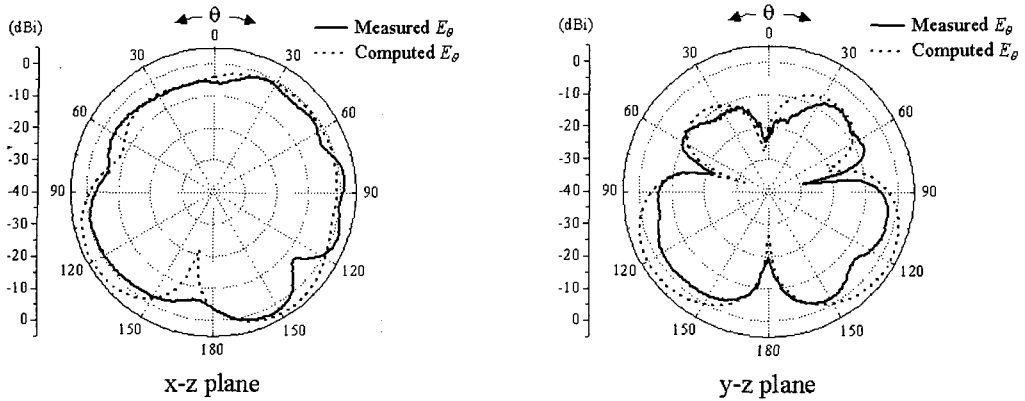
	설계변수	길이 (mm)
단락된 디스크	L	11.0
	W	11.0
	h	11.0
	h_1	1.27
	ϕ_1	1.6
사각 폴디드 스트립 선로 급전	l_s	21.9
	w_s	0.3
	a	1.4
	d	4.8
	h_f	8.4
	ϕ_2	0.86

전 프로브가 연결된 구조로써 사각 디스크의 크기는 제안한 안테나의 디스크 크기와 동일하고, 디스크의 중앙 지점과 접지면의 50 Ω 선로는 지름 1.6 mm의 프로브를 이용해 급전하였다. 사각 디스크에 사용된 기판의 유전율과 두께, 그리고 접지면의 크기 역시 제안한 안테나와 동일하게 하였다. 프로브 급전 사각 디스크-로디드 모노폴 안테나의 경우 계산된 대역폭은 $VSWR \leq 2$ 를 기준으로 하여 2.13 GHz에서 2.43 GHz까지 중심 주파수 2.28 GHz에서 약 13.16%를 얻었다. 이에 비하여 제안한 안테나의 계산된 대역폭은 1.947 GHz에서 2.74 GHz까지 중심 주파수 2.343 GHz에서 약 33.84%이다. 제작하여 측정된 안테나의 대역폭은 1.90 GHz에서 2.682 GHz까지 중심 주파수 2.291 GHz에서 약 34.13%로써, 프로브 급전 사각 디스크-로디드 모노폴 구조의 결과와 비교하였을 때 제안한 안테나는 약 2.6배 확장된 대역폭을 이루게 된다.

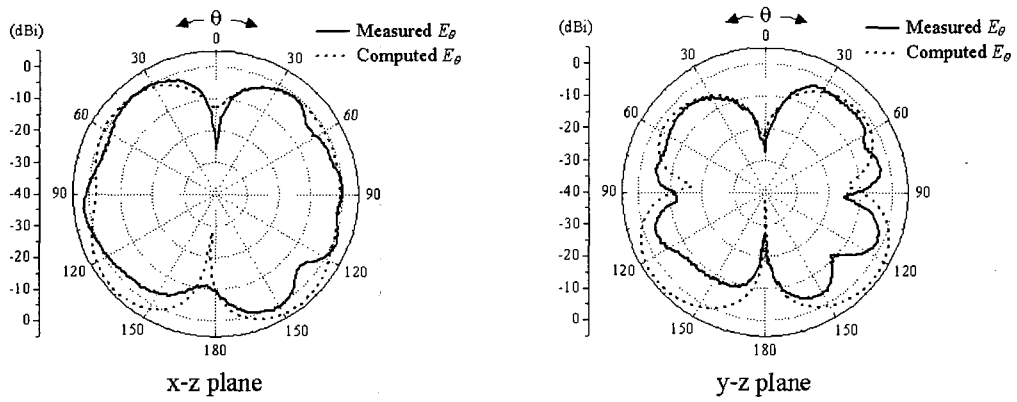
그림 8에는 대역폭 내에서 안테나의 E_θ 복사 패턴을 나타내었다. 안테나는 $\theta=0^\circ$ 방향으로서는 복사가 이루어지지 않고 특정한 θ 방향으로 최대 복사가 이루어지는 모노폴 형태의 복사 패턴을 가지게 된다. 측정된 안테나의 복사 패턴을 살펴보면 접지면에 수평한 방향인 x-z 평면에서는 전형적인 모노폴 안테나와 유사한 복사 형태가 나타나지만, y-z 평면에서의 복사 패턴에서는 특정한 θ 방향으

로 널(null)이 발생하고 접지면 방향으로의 후방 복사가 증가하여 나타난다. 안테나 전방으로의 이득을 살펴보면 2.0 GHz에서는 약 $\theta=45^\circ$ 방향으로 약 -6.9 dBi가 되고, 2.3 GHz는 약 $\theta=60^\circ$ 에서 약 -3.0 dBi의 값을 가지고, 2.6 GHz에서는 약 $\theta=65^\circ$ 방향으로 약 -0.5 dBi의 이득 값을 나타내게 된다. 또한 y-z 평면에서 발생하는 널은 2.0 GHz에서는 약 $\theta=80^\circ$ 방향에서 발생하지만 주파수가 상승하여 2.3 GHz가 되면 약 $\theta=92^\circ$ 방향으로 널이 이동하게 된다. 이와 같이 y-z 평면에서 나타나는 복사 패턴의 왜곡은 접지면에서 형성되는 복귀 전류에 의한 것으로 복귀 전류의 흐름에 의해 접지면 자체에서 복사가 발생하게 되고, 이에 따라서 안테나의 복사 패턴이 왜곡되어서 널이 발생하고 접지면 방향으로의 복사가 커지는 것이다^{[12]-[16]}.

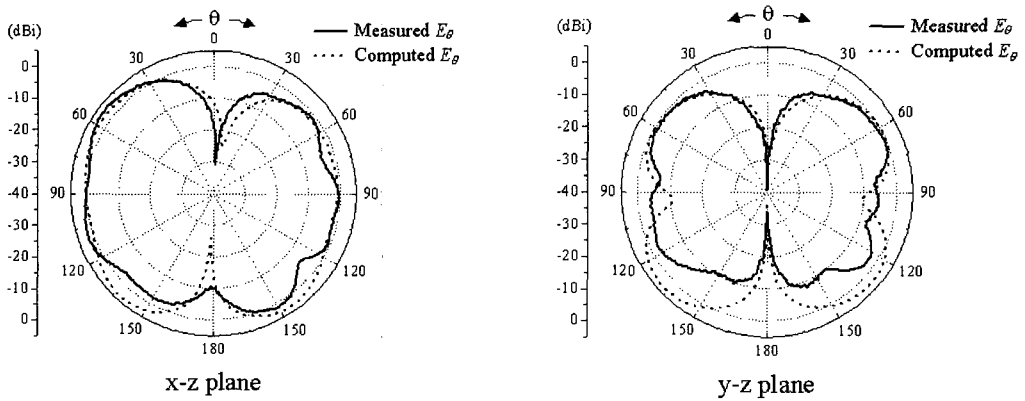
그림 9는 접지면의 수직 길이에 따른 복사 패턴의 영향을 살펴보기 위하여 길이 B 에 따른 E_θ 복사 패턴 변화를 2.3 GHz를 기준으로 비교하여 나타내었다. 수직 길이 $B=30$ mm는 중심 주파수 2.343 GHz에서 자유 공간의 파장 길이를 기준으로 약 $0.234 \lambda_0$ 이며, $B=60$ mm, 그리고 그림 8(b)에 나타난 90 mm의 길이는 각각 $0.468 \lambda_0$ 와 $0.703 \lambda_0$ 의 전기적 길이를 가진다. x-z 평면의 복사 패턴을 살펴보면 수직 길이 B 가 30 mm일 때 우수한 모노폴 형태의 복사 패턴을 나타내지만, B 가 60 mm로 증가하게 되면 후방 복사가 증가하여 $\theta=127^\circ$ 방향에서 약 3.5 dBi의 최대 이득을 가지게 된다. y-z 평면에서 보면, 수직 길이 B 가 30 mm일 때 안테나 주빔의 방향은 $\theta=90^\circ$ 가 되며 이득은 약 1.5 dBi이다. 그러나 $B=60$ mm에서는 약 $\theta=55^\circ$ 에서 널이 발생하게 되고, $\theta=120^\circ$ 방향에서 약 3.8 dBi의 이득을 나타내어 후방 복사가 크게 발생한다. 그리고 그림 8(b)에 나타난 $B=90$ mm에서의 복사 패턴을 보게 되면 $\theta=90^\circ$ 방향으로 널이 이동하게 되어 수직 길이의 증가에 따라서 널이 발생 지점이 점차 아래로 이동하는 것을 알 수 있다. 복사 패턴의 왜곡은 y-z 평면에서 더욱 크게 나타나는데, 이것은 접지면에 수직인 y축 방향으로 접지면의 복사가 강하게 발생하기 때문이다. 복사 패턴의 변화로부터 확인할 수 있듯이 후방 복사를 최소화하기 위해서는 접지면의 길이에 따른 복귀 전류의 영향을 최소



(a) 2.0 GHz



(b) 2.3 GHz



(c) 2.6 GHz

그림 8. 계산된 안테나의 복사 패턴

Fig. 8. Computed antenna radiation pattern.

화하여야 하는데, 이를 위해서는 접지면의 수직 길이가 $0.25 \lambda_0$ 이하로 되어야 한다^[13]. 하지만 안테나

가 이동 통신 단말기 등에 실장될 경우 접지면의 수직 길이는 대략 90 mm 정도로써 $0.25 \lambda_0$ 보다 길어지

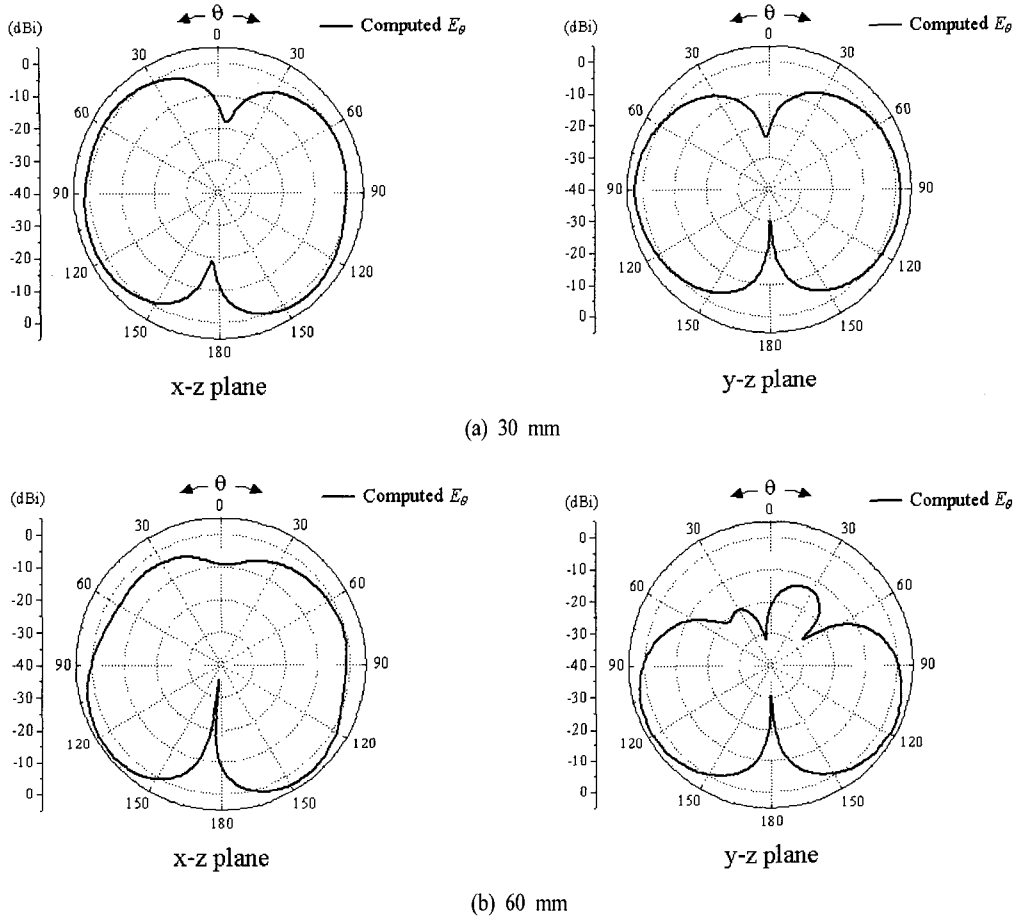


그림 9. 접지면의 수직 길이에 따른 안테나의 복사 패턴(2.3 GHz)

Fig. 9. Variation of radiation patterns with respect to the length of the ground plane(2.3 GHz).

게 된다. 비록 단말기가 다층 기판을 이용해 접지면을 분할하여 사용하더라도, 각각의 분할된 접지면은 비아 홀(via hole) 등에 의해서 서로 연결되어 있으므로 안테나는 전체 기판의 수직 길이에 영향을 받게 된다. 그러므로 안테나에서 발생하는 복사 패턴의 왜곡을 피하기 어렵게 된다.

Ⅲ. 접지면에 슬릿을 삽입한 소형 광대역 모노폴

Ⅱ장에서 살펴본 것과 같이 접지면의 수직 길이가 증가하게 되면 접지면에서 형성되는 복귀 전류에 의해서 접지면 자체의 복사가 강하게 발생한다. 이 때문에 안테나의 복사 패턴은 왜곡되어 특정한 θ 방향으로 널리 발생하고, 접지면 방향으로의 후방 복사

가 커지게 되는 문제점이 발생하였다^{[13]~[17]}. 이와 같은 복사 패턴의 왜곡은 단말기 안테나의 이득을 저하시키게 되고, 결과적으로 통화 품질을 떨어뜨리는 원인이 된다. 최근 발표된 연구 결과에서는 복사 패턴의 왜곡을 감소시키기 위하여 접지면에 수동 부하를 연결하는 방법과 접지면에 노치(notch)를 만들어 줌으로써 복사 패턴을 향상시키는 방법이 제시되었다^{[18],[19]}. 이러한 방법은 접지면에서의 복귀 전류의 흐름을 변화시킴으로써, 접지면에서 발생하는 복사로 인한 복사 패턴의 왜곡을 감소시킬 수 있으므로 안테나의 이득 특성을 향상시킬 수 있게 된다. 그러나 지금까지 발표된 수직한 접지면을 가지는 안테나의 복사 패턴 영향에 관한 연구는 일반적인 0.25λ 길이의 모노폴을 사용한 협대역 안테나 구조에서 이루어진 것으로, 광대역 특성을 가지는 안테나에 대한

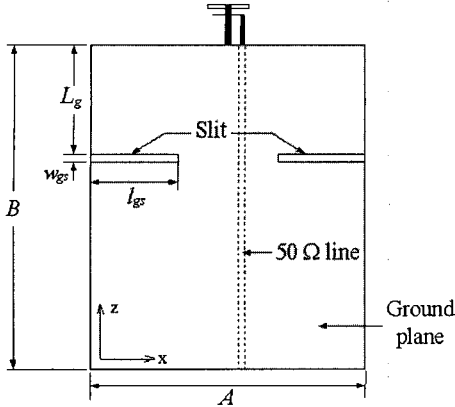


그림 10. 수직 접지면에 슬릿이 있는 소형 광대역 디스크-로디드 모노폴 안테나의 구조

Fig. 10. The small broadband disk-loaded monopole antenna structure with slits on the vertical ground plane.

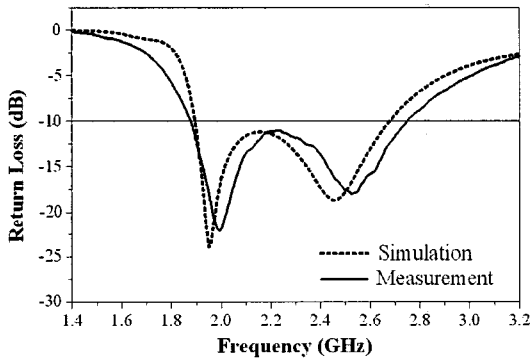


그림 11. 안테나의 반사 손실 비교

Fig. 11. Comparison of the return loss of the antenna.

연구는 미흡한 실정이다. 따라서 III 장에서는 광대역 특성을 가지는 소형 디스크-로디드 모노폴 안테나에서 접지면에 대칭적인 형태의 슬릿을 삽입하여 후방 복사를 감소시켜 이득 특성이 향상된 안테나 구조를 제시하였다.

안테나의 복사 패턴 왜곡 현상을 해결하기 위하여 접지면에 직사각형의 슬릿을 삽입한 안테나 구조를 그림 10에 나타내었다. 안테나의 설계 변수는 II 장의 안테나와 동일하다. 접지면에 삽입된 직사각형의 슬릿은 길이 $l_{gs}=26.5$ mm, 폭 $w_{gs}=2.5$ mm이고 $L_g=30$ mm인 지점에 위치하였으며, 안테나가 있는 z 축을 중심으로 접지면의 양쪽에 대칭으로 배열하였다. 사각형의 슬릿을 삽입함으로써 접지면에서의 복

귀 전류 분포는 슬릿 위의 접지면에 집중되어 분포하게 되고, 사각 슬릿의 아랫 부분에서의 복귀 전류는 감소하게 된다. 그러므로 접지면에 의한 복사의 영향이 줄어들게 되어 후방복사가 감소하게 되고 널에 의한 왜곡 현상도 제거시킬 수 있다. 그러므로 안테나는 그림 8에 나타낸 접지면의 수직 길이가 $B=30$ mm일 경우와 유사한 전류 분포를 접지면에 형성시키게 되며 복사 패턴 특성을 향상시키게 된다.

그림 11에는 슬릿이 삽입된 접지면을 가지는 안테나의 반사 손실을 나타내었다. 계산된 대역폭은 1.894 GHz에서 2.68 GHz로써 중심 주파수 2.287 GHz를 기준으로 약 34.3 %를 가지게 된다. 그리고 측정 결과에서는 1.878 GHz에서 2.748 GHz로써 중심 주파수 2.313 GHz를 기준으로 약 37.6 %의 대역폭을 이루었다. 슬릿이 없는 일반 접지면을 가지는 안테나의 측정 결과와 비교하면, 슬릿을 삽입하였을 때 공진 대역폭의 중심 주파수는 약 22 MHz가 상승하였고, 대역폭은 약 3.47 %가 증가한다. 그러므로 접지면에 슬릿을 삽입하여도 안테나의 반사 손실 특성에는 크게 영향을 미치지 않고 유사하게 나타나는 것을 알 수 있다.

그림 12에는 접지면에 슬릿이 삽입된 안테나의 E_θ 복사 패턴을 나타내었다. x-z 평면에서 각각의 주파수에 따른 최대 복사 방향으로의 측정 이득을 살펴보면, 2.0 GHz에서는 $\theta=45^\circ$ 방향으로 3.69 dBi의 값을 가지며, 2.3 GHz는 $\theta=45^\circ$ 에서 2.54 dBi, 2.6 GHz는 $\theta=50^\circ$ 에서 3.86 dBi의 값을 가진다. 그리고 y-z 평면에서는 2.0 GHz에서 1.4 dBi ($\theta=60^\circ$), 2.3 GHz에서 3.0 dBi ($\theta=80^\circ$)와 2.6 GHz에서 1.9 dBi ($\theta=70^\circ$)의 이득을 가지게 된다. 또한 복사 패턴 결과로부터 y-z 평면의 $\theta=75^\circ$ 부터 $\theta=90^\circ$ 사이에서 발생하였던 널이 사라지게 되고, 접지면 방향으로의 후방 복사가 감소하는 것을 알 수 있다. 슬릿이 삽입된 접지면을 가지는 안테나의 복사 패턴은 일반적인 접지면을 가지는 안테나의 복사 패턴과 비교하였을 때 안테나 후방으로의 복사가 3 dBi 이상 감소하게 되고, 안테나의 전방으로 이득을 증가시켜 안테나 특성을 향상시킨다.

IV. 결 론

본 논문에서는 수직한 접지면을 가지는 광대역

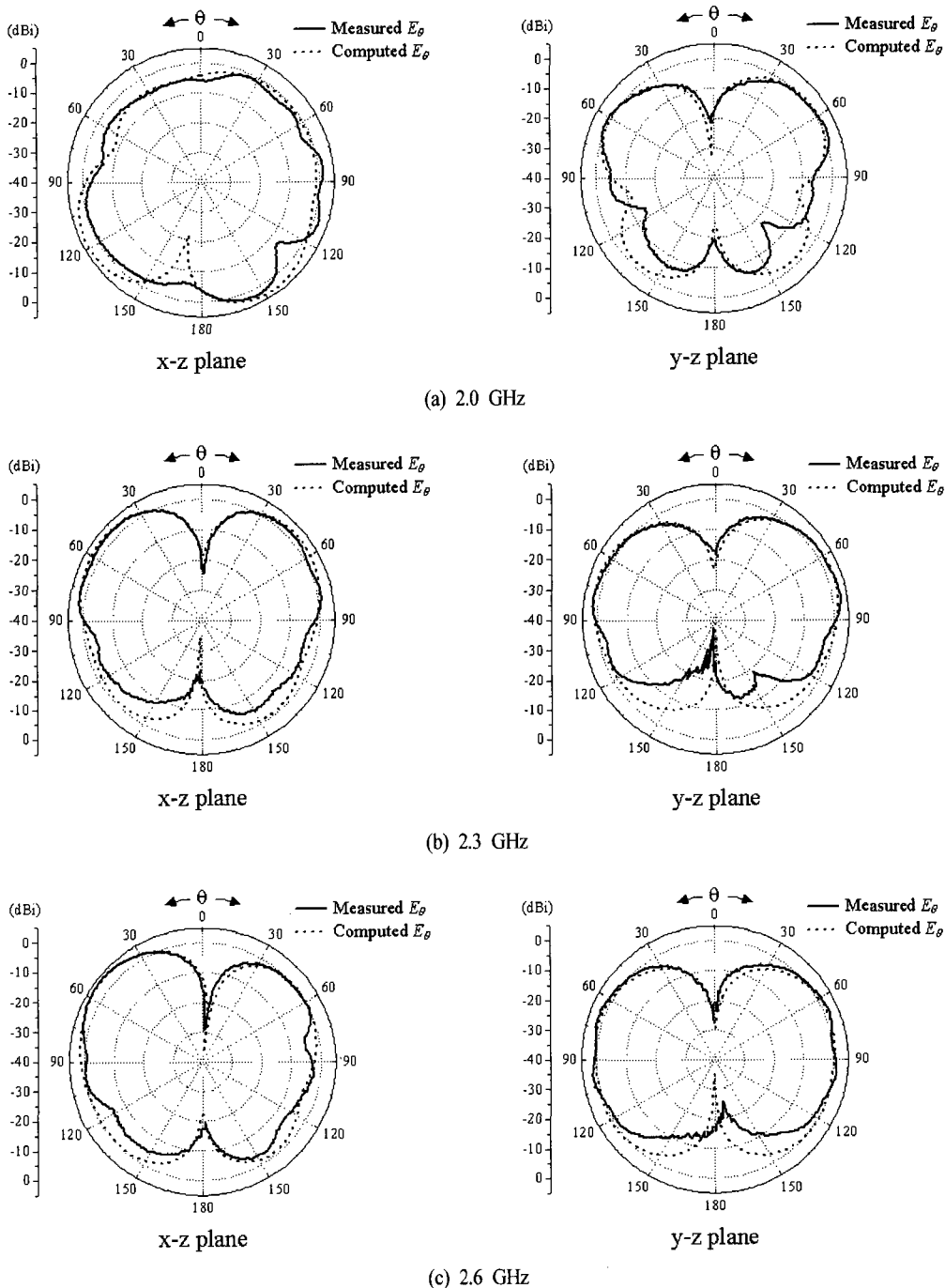


그림 12. 수직 접지면에 슬릿을 형성한 안테나의 측정된 복사 패턴
 Fig. 12. Measured radiation patterns of antenna with slits on the vertical ground plane.

특성의 소형 디스크-로디드 모노폴 안테나를 설계하였다. 제안한 안테나의 단락된 사각 디스크와 사각 폴디드 스트립 선로 급전은 전자기적으로 결합되어 있으며 각각의 독립된 공진 주파수를 가지게 된다.

그러므로 안테나는 단락된 디스크와 사각 폴디드 스트립 선로 급전의 설계 변수를 변화시켜 각각의 공진 주파수에서 발생하는 두 구조의 공진을 결합시킴으로써 넓은 대역폭을 이룰 수 있었다. 또한 수직 접

지면은 복귀 전류의 영향에 의해 접지면 자체의 복사가 발생하게 되는데, 이는 안테나의 복사 패턴을 왜곡시키게 된다. 따라서 복사 패턴의 왜곡을 줄이기 위하여 접지면에 직사각형의 슬릿을 삽입하였다. 슬릿은 접지면 끝단으로부터 중심 주파수를 기준으로 약 $0.25 \lambda_0$ 떨어진 지점에 위치하였으며, 복귀 전류 분포에 변화를 주게 되어 안테나의 후방복사를 감소시키게 된다. 그러므로 안테나 전방으로의 이득 특성을 향상시킬 수 있게 된다.

슬릿이 없는 수직한 접지면을 가지는 안테나는 $VSWR \leq 2$ 를 기준으로 1.90 GHz에서 2.682 GHz까지 중심 주파수 2.291 GHz에서 약 34.13 % 대역폭을 이루고, 접지면에 슬릿이 삽입된 구조는 1.878 GHz에서 2.748 GHz까지 중심 주파수 2.313 GHz에서 약 37.6 %의 대역폭을 가진다. 이러한 결과는 동일한 물리적 크기를 가지는 일반적인 디스크-로디드 모노폴 안테나 구조와 비교하였을 때 약 2.6배 이상 넓은 대역폭을 가지는 것이다. 안테나는 전 방향성을 가지는 모노폴 형태의 복사 패턴을 가지게 되는데 접지면에 삽입한 슬릿에 의해 후방 복사를 3 dBi 이상 감소시킬 수 있었으며, 최대 복사 방향으로의 안테나의 이득은 대역폭 내에서 약 2.6 dBi의 값을 가지게 된다.

따라서 본 논문에서 연구한 수직 접지면 구조의 모노폴 안테나는 소형의 크기, 광대역 특성, 그리고 전 방향성 복사 패턴을 가짐으로써 PDA와 휴대 단말기 등과 같은 통신기기에 사용 가능한 내장형 안테나로 적합한 구조를 갖는다. 또한 수평 접지면 구조의 모노폴 안테나가 통신 기기의 구조적인 제약을 받는 경우 이를 효과적으로 보완할 수 있는 장점을 가짐으로써 보다 다양한 통신기기에 이용될 수 있을 것으로 본다.

참 고 문 헌

- [1] Y. B. Kwon, J. I. Moon, and S. O. Park, "An internal triple-band planar inverted-F antenna", *IEEE Antennas Wireless Propagat. Lett.*, vol. 2, pp. 341-344, 2003.
- [2] M. F. Abedin, M. Ali, "Modifying the ground plane and its effect on planar inverted-F antenna(PIFAs) for mobile phone handsets", *IEEE Antennas Wireless Propagat. Lett.*, vol. 2, pp. 226-229, 2003.
- [3] J. Fuhl, P. Nowak, and E. Bonek, "Improved internal antenna for hand-held terminals", *Electron. Lett.*, vol. 30, no. 22, pp. 1816-1818, Oct. 1994.
- [4] F. S. Chang, S. H. Yeh, and K. L. Wong, "Planar monopole in wrapped structure for low-profile GSM/DCS mobile phone antenna", *Electron. Lett.*, vol. 38, no. 11, pp. 499-500, May 2002.
- [5] P. L. Teng, K. L. Wong, "Planar monopole folded into a compact structure for very-low-profile multi-band mobile phone antenna", *Microwave Opt. Technol. Lett.*, vol. 33, no. 1, pp. 22-25, Apr. 2002.
- [6] C. Y. Chiu, P. L. Teng, and K. L. Wong, "Shorted, folded planar monopole antenna for dual-band mobile phone", *Electron. Lett.*, vol. 39, no. 18, pp. 1301-1302, Sep. 2003.
- [7] B. Sun, Q. Liu, and H. Xie, "Compact monopole antenna for GSM/DCS operation of mobile handsets", *Electron. Lett.*, vol. 39, no. 22, pp. 1562-1563, Oct. 2003.
- [8] K. L. Wong, *Planar Antennas for Wireless Communications*, New York: Wiley, pp. 26-71, 2003.
- [9] S. H. Yeh, Y. Y. Chen, and K. L. Wong, "A low-profile, bent and shorted planar monopole antenna with reduced backward radiation for mobile phones", *Microwave Opt. Technol. Lett.*, vol. 33, no. 2, pp. 146-147, Apr. 2002.
- [10] I. F. Chen, C. M. Chiang, "Multi-folded tapered monopole antenna for wideband mobile handset applications", *Electron. Lett.*, vol. 40, no. 10, pp. 577-578, May 2004.
- [11] J. H. Jung, I. Park, "Electromagnetically coupled small broadband monopole antenna", *IEEE Antennas Wireless Propagat. Lett.*, vol. 2, pp. 349-351, 2003.
- [12] T. L. Simpson, "The disk loaded monopole antenna", *IEEE Trans. Antennas Propagat.*, vol. AP-2, no. 2, pp. 542-550, 2004.
- [13] R. Yamaguchi, K. Sawaya, Y. Fujino, and S. Adachi, "Effect of dimension of conducting box

on radiation pattern of a monopole antenna for portable telephone", *Trans. IEICE*, vol. E-76-B, no. 12, pp. 1526-1530, Dec. 1993.

- [14] A. W. C. Chu, S. A. Long, and D. R. Wilton, "The radiation pattern of a monopole antenna attached to a conducting", *IEEE Trans. Antennas Propagat.*, vol. AP-38, no. 12, pp. 1907-1912, Dec. 1990.
- [15] R. Luebbers, L. Chen, T. Uno, and S. Adachi, "FDTD calculation of radiation patterns, impedance, and gain for a monopole antenna on a conducting box", *IEEE Trans. Antennas Propagat.*, vol. AP-40, no. 12, pp. 1577-1583, Dec. 1992.
- [16] M. Hussein, A. Sebak, "Application of the finite-difference time-domain method to the analysis of

mobile antennas", *IEEE Trans. Veh. Technol.*, vol. VT-45, no. 3, pp. 417-426, Aug. 1996.

- [17] L. Yuying, D. Tao, and X. Xiaowen, "Study of the characteristic of a portable hand-held phone antenna by MoM", in *Proc. ICMMT*, pp. 1894-1896, 2002.
- [18] M. Hirose, M. Miyake, "Pattern control of a $1/4 \lambda$ monopole antenna on a handset by passive loading", in *Proc. ICUPC*, pp. 44-48, 1993.
- [19] S. Sekine, T. Maeda, "The radiation characteristic of a $1/4 \lambda$ -monopole antenna mounted on a conducting body with a notch", in *IEEE AP-S Int. Symp.*, Chicago, Illinois, vol. 1, pp. 65-68, Jul. 1992.

김 명 범



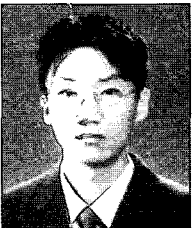
2002년 2월: 청주대학교 전자공학부 (공학사)
 2003년 2월~현재: 아주대학교 전자공학부 석사과정
 [주 관심분야] 안테나 설계 및 해석, 초고주파 회로 설계

추 호 성



1998년 2월: 한양대학교 전파공학과 (공학사)
 2000년 8월: 미국 Univ. of Texas at Austin 전자전기공학부 (공학석사)
 2003년 5월: 미국 Univ. of Texas at Austin 전자전기공학부 (공학박사)
 2003년 6월~2003년 8월: 미국 Univ. of Texas at Austin 전자전기공학부 (Post Doctor)
 2003년 8월~현재: 홍익대학교 전자전기공학부 전임강사
 [주 관심분야] 초소형 안테나, 최적화 알고리즘을 이용한 안테나 설계, RFID용 태그 및 리더 안테나

정 중 호



2001년 8월: 아주대학교 전자공학부 (공학사)
 2003년 8월: 아주대학교 전자공학부 (공학석사)
 2003년 9월~현재: 아주대학교 전자공학부 박사과정
 [주 관심분야] 안테나 설계 및 해석, 초고주파 회로 설계

박 익 모



1984년: 뉴욕주립대학교 전기전자공학과 (공학사)
 1989년: 일리노이대학교 전기전자 및 컴퓨터공학과 (공학석사)
 1994년: 일리노이대학교 전기전자 및 컴퓨터공학과 (공학박사)
 1994년~1996년: LG전자기술원
 1996년~현재: 아주대학교 전자공학부 교수
 [주 관심분야] 초고주파 수동소자(안테나 포함) 설계 및 해석