

소형 정보통신 단말기를 위한 한글 입력 방법

강승식[†], 한광수^{**}

요 약

정보통신 단말기에서 한글을 쉽고 빠르게 입력할 수 있는 방법을 모색하기 위해 한글 자음과 모음의 표기법 및 조합 원리를 분석하여 한글 자모 집합보다 작은 크기의 기본 자모 집합으로 한글을 입력하는 방법을 제시하였다. 그 결과로 자음의 경우 기본 자음과 기능키를 이용하여 자음들을 조합하고, 모음은 8개의 기본 모음으로부터 모음의 조합 원리 및 가획 원리에 의해 입력키가 할당되지 않은 모음을 조합하는 방식을 제안하였다. 특히, 유사 자소간의 에러 발생시에 지움 버튼을 사용하는 불편함을 해소하기 위해 자소간의 전환이 가능한 오류 수정 방식을 도입하였을 뿐만 아니라, 사용자가 입력 방식에 쉽게 익숙해질 수 있도록 입력 방식을 다양화함으로써 사용자 편의성을 추구하였다. 기존의 천지인, 나랏글 방식과 비교했을 때 사용자 편의성과 입력의 신속성, 에러 수정의 용이성 측면에서 매우 효율적임을 확인하였다.

Hangul Input Method for Small Electronic Networking Devices

Seung-Shik Kang[†], Kwang-Soo Hahn^{**}

ABSTRACT

For a quick and easy way of writing Hangul in hand-held devices, we analyzed the combination rules of Hangul alphabets that we constructed a small set of Hangul alphabets that combines a whole set of Hangul alphabets. Hangul consonants are generated from base set of consonants with function keys and vowels are constructed from eight base set of vowels by combination rules and stroke-adding rules. Especially, we adopted an easy error-correction method to resolve the inconvenience of using a delete key for vowel harmony errors. Furthermore, we diversified the input method of diphthongs for user-friendliness by minimizing the efforts of learning vowel combination rules. We compared our method with previous methods of 'Chon-Ji-In' and 'Na-Rat-Keul' that the proposed method is better than the previous methods in input speed and error correction functionality.

Key words: Hangul Input System(한글 입력 시스템), Multiple Input Method(다중 입력 방법), Error Correction(오류 교정)

1. 서 론

정보통신 단말기에서 한글 입력 방식에 관하여 단말기 제조업체와 개인 연구자들에 의해 많은 연구가 진행되어 왔으며, 단말기 제조업체마다 다른 방식을

채택하고 있다. 한글 입력 방식의 차이점으로 인해 휴대폰 이용자의 불편이 심화되는 문제점을 해결하기 위해 2001년부터 표준화 문제를 논의하였으나 주요 제조업체 및 개발업체들의 이해관계를 극복하지 못하고 2003년 2월에 표준화 작업이 중단되었다. 이는 컴퓨터용 한글 자판의 표준화 문제와는 다르게 이미 관련 업체 및 개인 연구자들에 의해 다양한 입력 방식들이 개발되어 왔기 때문에 그 중에서 가장 적합한 방식을 채택하거나 혹은 새로운 방식을 고안하기가 쉽지 않기 때문이다. 그런데 기존의 한글 입력 방식들은 소형 정보통신 단말기라는 제약 조건하

※ 교신저자(Corresponding Author) : 한광수, 주소 : 서울시 성북구 정릉동 609-1(136-702), 전화 : 02)910-4794, FAX : 02)910-4868, E-mail : kshahn@kookmin.ac.kr

접수일 : 2004년 8월 31일, 완료일 : 2004년 11월 19일

[†] 정회원, 국민대학교 컴퓨터학부 부교수

(E-mail : sskang@kookmin.ac.kr)

^{**} 국민대학교 부교수

에서 다른 방식과 차별화되는 독자적인 한글의 자소 배치 및 조합 방식을 고안하는데 중점을 두었기 때문에 한글의 자소의 특성 및 그 구성 원리에 충실하지 못한 점이 있다[1-4].

한글을 입력하는데 있어서 가장 빠른 방법은 컴퓨터 자판처럼 가급적 모든 자소들에 대해 독자적인 키를 할당함으로써 한 번의 입력만으로 자소를 입력하는 방법이다. 그러나 소형 정보통신 단말기에는 컴퓨터 자판처럼 한글 자소에 대해 각각 독자적인 입력 키를 할당하는 것은 불가능하다. 본 연구에서는 입력 키를 할당하는 기본 자소의 개수가 적을 때 각 자소를 구성하는 기본 요소의 개수가 적어짐에 따라 입력 타수가 증가하는 상반된 문제점을 해결하는 방법을 모색한다. 특히, 한글 자소를 입력할 때 학습의 용이성 및 입력의 신속성을 높이고, 사용자 편의성의 관점에서 다중 입력 방식을 지원하며, 유사 자소간의 에러 수정 용이성 기능을 추가하여 입력 오류 발생시에 입력 속도의 저하를 최소화하는 방법을 제안한다.

구체적인 방법론으로 한글의 자음과 모음의 구성 원리를 기계적인 관점에서 분석하고, 이를 기반으로 개발된 방법론의 특징들을 비교-분석하여 최적의 한글 입력 방식을 제안한다. 그 결과로써 제안된 한글 입력 방식의 특징 및 장점은 다음과 같다. 첫째, 입력키가 배치되는 자소의 개수를 다양화시켜 각 경우에 대한 입력 방식을 제안한다. 둘째, 사용자 편의성을 중요시하여 모음의 경우 2가지 이상의 방법으로 입력이 가능하도록 오토마타를 구성한다. 셋째, 입력 속도를 빠르게 하기 위해 한글 자소의 사용 빈도를 고려하여 입력키를 할당한다. 넷째, 사용자들이 빈번하게 범하는 오류를 쉽게 교정할 수 있다.

2. 휴대폰의 한글 입력 방식

휴대폰에서 가장 대표적인 한글 입력 방식은 천지인과 나랏글이다. 천지인과 나랏글 방식은 각각 자음과 모음의 입력 방식에 차이가 있는데, 모음의 경우 천지인은 수평선과 수직선, 그리고 가운데점을 이용하여 입력하기 때문에 세 개의 입력키만으로 모든 모음의 조합이 가능하다. 즉, 천지인의 모음 입력 방식은 한글 모음을 구성하는 가장 기본적인 요소인 ‘- / | ·’으로부터 21개의 모음을 조합한다. 이에 비해, 나랏글에서는 기본 모음 ‘ㅏ / ㅓ / ㅗ / ㅜ / ㅡ / ㅣ’에 순서대로 2개의 모음을 입력키 3개에 중복 배치하고 가획 원리에 의한 모음 조합 방식을 취하고 있다.

자음의 경우, 천지인에서는 각 입력키마다 23개의 자음을 배치하고, 동일 입력키에 배치된 자음을 구분하기 위해 동일 입력키를 23회 누름으로써 중복 배치된 자음을 구분한다. 그런데 이 입력 방식에서는 연속된 입력으로부터 현재 음절의 종성과 다음 음절 초성의 구분이 모호해지는 종성-초성 모호성 문제가 발생한다. 이 문제점을 해결하기 위해 종성 입력이 끝난 후 일정 시간이 지나면 음절이 완성되게 하고¹⁾, 이와 더불어 음절을 완성하는 다른 방법으로 종성과 초성의 구분자로 커서 이동키를 입력하는 방법도 지원하고 있다.

나랏글의 자음 입력 방식은 종성-초성 모호성이 발생하지 않도록 6개의 입력키에 기본 자음을 1개씩만 배치하고, 나머지 자음들은 2개의 기능키(가획키와 중복키)를 이용하여 자음을 변형하는 기법을 사용한다. 즉, 모든 자음은 항상 자음이 배치된 6개 중 1개의 입력키를 입력하도록 함으로써 종성-초성 모호성을 해결한다. 천지인과 나랏글 이외의 입력 방식으로는 동일한 키에 2개의 자음(혹은 모음)만 배치하고 해당 키가 눌러진 시간 간격에 의해 구분하는 방식이 있다[9].

모음의 경우, 나랏글은 천지인 방식보다 기본 모음의 개수가 2배이므로 모음을 조합하는 기본 요소의 개수가 적으므로 입력 타수가 적기 때문에 입력 속도가 빠르다. 또한, 방향키 방식은 숫자키 대신에 방향키 4개를 이용하여 자음과 모음을 조합하는 방법이 제안되었다[10]. 기존의 한글 입력 방식을 종합적으로 분석해 보면, 각 방식은 자음과 모음의 배치 영역을 분리 혹은 혼합하는 방법, 입력키를 특정 자모에 전용 배치하는지 여부, 기본 자소 이외의 자소에 대한 키 배치 방법, 중복 배치된 문자의 구분 방식, 기능키의 사용 여부 및 용도, 입력키가 할당된 기본 요소의 개수, 종성-초성 모호성 및 해결 방법 등에 따라 구별된다.

3. 한글 자음의 표기법 및 조합 원리

3.1 자음을 구성하는 기본 요소

14개의 자음을 구성하는 최소한의 기본 요소를 추

1) 0.5초 내외의 시간 간격 동안 추가 입력이 없으면 음절이 완성되고, 그 이후에 입력되는 것은 다음 음절의 초성으로 간주한다. 이 방식은 영문자를 입력할 때 보편적으로 사용되고 있다.

출하기 위해 각 자음을 조합하기 위한 기본 획의 집합은 자음에 할당되는 입력키의 개수에 따라 여러 가지 방법이 가능하다. 가장 적은 수의 입력키를 이용하여 모든 자음 30가지를 조합하는 방법은 1개의 키에 30개의 자음을 모두 배치하여 키 입력 횟수에 따라 자음 배열의 순서대로 1회에서 30회까지 입력하는 방법이다. 그런데 이 방법은 30개의 자음에 해당되는 배열 번호를 숙지해야 하고, 평균 15회 입력에 의해 자음을 입력하기 때문에 입력 속도가 매우 느리다는 문제점 때문에 비현실적이다.

자음에 할당되는 입력키의 개수를 2개로 할 경우에는 1회 입력에 의해 $2(=2^1)$ 가지의 자음이 입력되고, 2회 입력에 의해 $4(=2^2)$ 가지의 자음이 조합되며, n회 입력으로 2^n 가지의 자음이 조합된다. 따라서 최대 4회 입력으로 30개($=2+4+8+16$)의 자음을 입력할 수 있다. 그러나 이 방법은 자음의 표기법을 고려하지 않고 단순히 자음을 조합하는 가지수에 의한 것이므로 비현실적이다.

한글 자음을 구성하는 기본 획과 표기법을 고려하여 사용자가 최소의 노력으로 자음을 입력할 수 있는 현실적인 방안으로 최소의 입력키를 이용하는 자음 입력 방식은 입력키 2개에 기본 획 'ㅡ'와 'ㅣ'를 할당하는 2획 입력 시스템이다. 2획 입력 시스템의 기본 획 'ㅡ'(수평 획)은 길고 짧은 것에 관계없이 모든 수평 획에 공통으로 사용되는 기본 요소이다. 'ㄱ'의 중간 획과 'ㅈ/ㅊ'의 윗점을 별개의 획으로 구성할 수도 있으나, 이는 모두 'ㅡ'로 조합될 수 있으므로 기본 획에 추가하지 않는다. 또한, 'ㅂ'의 수평 획도 'ㅡ'로 구성하고, 'ㅍ'의 수직 획은 'ㅣ'를 이용하여 조합한다.

$$I_2 = \{ \text{ㅡ}, \text{ㅣ} \}$$

이 기본 요소들로부터 각 자음들은 자음을 표기하는 획 순서에 따라 조합한다. 예를 들어, 'ㅂ'은 'ㅣㅣㅡ'로 조합되고, 'ㅍ'은 'ㅡㅣㅣㅡ'로 조합된다. 이 방식에서는 'ㅡ'와 'ㅣ'만으로 모든 자음을 조합해야 하므로 'ㅅ'과 'ㅇ'을 각각 'ㅣ+' 'ㅣ', 'ㅡ+' 'ㅡ'로 조합하도록 한다. 이 방식으로 'ㅅ'과 'ㅇ'을 조합할 때는 앞 음절 종성과 뒤 음절 초성을 연속 입력할 때 'ㅂ'+ 'ㅇ'과 'ㅅ'+ 'ㅇ'이 모두 'ㅣㅣㅡㅡㅡ'으로 조합되는 종성-초성 모호성이 발생한다. 이러한 종성-초성 모호성이 발생하지 않도록 하려면 'ㅅ'과 'ㅇ'의 조합 방식을 변경해야 하는 문제가 발생하므로 'ㅡ'와 'ㅣ'만으로 자음을 입력하는 방법은 비효율적이다.

3.2 n획 조합 자음 입력 시스템

기본 요소를 할당할 입력키의 개수를 3개로 확장한 3획 입력 시스템은 자음을 구성하는 기본 요소 집합을 'ㅡ', 'ㅣ', 'ㅇ'로 구성한다. 'ㅇ'은 'ㅡ'와 'ㅣ'로 조합하는 것이 부자연스러울 뿐만 아니라 자음 중에서 사용 빈도가 20.97%로 가장 높기 때문에 'ㅅ' 보다는 'ㅇ'을 기본 요소로 추가한 것이다.

$$I_3 = \{ \text{ㅡ}, \text{ㅣ}, \text{ㅇ} \}$$

3획 입력 시스템에서 각 자음은 각 자음의 표기법 및 획 순서에 따라 표 1과 같이 조합된다. 그런데 표 1에서 'ㄱ'은 'ㄷ'과 동일한 조합으로 구성되므로 조합 방식을 변형하여 'ㄷ'과 구별되는 2가지 방식으로 조합할 수 있도록 하였다. n획 입력 시스템에서 최대 m개의 입력키로 조합될 수 있는 경우의 수는 (식 1)과 같이 계산되며, 3획 입력 시스템에서는 최대 3개의 입력키로 14개의 단자음을 조합할 수 있다.

n획으로 조합되는 경우의 수 : $\sum_{i=1}^n n^i$ (식 1)

표 1은 사용자 편의성을 고려하여 각 자음을 구성하는 획과 표기 순서에 따랐기 때문에 'ㄱ'의 경우 5획으로 구성되어 있다. 4획 혹은 5획으로 구성되는 자음은 자음을 조합하는데 가장 적게 사용되는 'ㅇ'이 포함되도록 3획으로 조합할 수 있다. 예를 들어, 'ㄱ'은 'ㅡㅇ'로 조합되도록 한다.

표 1. 3획 조합 자음 입력 시스템

자음	조합 방식
ㄱ	ㅡㅣ
ㄴ	ㅡㅣㅡ
ㄷ	ㅡㅣㅡ
ㄹ	ㅡㅣㅡㅣ
ㄺ	ㅡㅣㅡㅣㅡ 또는 ㅡㅇ
ㅋ	ㅣㅡㅣㅡ
ㆁ	ㅣㅡㅡㅣ
ㅅ	ㅣㅣ
ㅆ	ㅣㅣㅣㅣ
ㅇ	ㅇ
ㅈ	ㅡㅣㅣ
ㅊ	ㅡㅡㅣㅣ
ㅊ	ㅡㅡㅣㅣ
ㅋ	ㅡㅡㅣㅡ 또는 ㅡㅣㅇ
ㅌ	ㅡㅣㅡㅡ
ㅍ	ㅡㅣㅣㅡ
ㅎ	ㅡㅡㅇ

입력키의 개수를 최소화하면서 자음 표기법에서 ‘ㅅ’과 같이 자음을 구성하는 요소들을 왜곡하지 않고 기본 요소를 추출할 때 최소한의 기본 요소 집합은 4개의 기본 획으로 구성된다. 2획 및 3획 입력 시스템은 입력키의 개수 제약으로 인해 ‘ㅅ’을 편법으로 입력하는 방식을 취하였으나, 4획 입력 시스템은 자음 표기법 및 사용자 편의성을 고려하여 입력키의 개수를 4개로 확장하고 기본 요소에 ‘ㅅ’을 추가한 것이다. 4획 입력 시스템의 자음 조합 방식은 표 1의 3획 입력 시스템에서 ‘ㅅ/ㅅ/ㅅ’의 ‘ㅅ’에 해당하는 키 조합 ‘| |’를 ‘ㅅ’으로 대체하는 형태로 구성된다.

$$I_4 = \{ -, |, ㅅ, ㅅ \}$$

4획 입력 시스템은 자음을 구성하는 기본 요소들을 추출하여 입력키에 배당될 최소한의 요소를 정의하였다. 그러다 보니 2개의 획으로 구성되는 ‘ㅅ’을 독자적인 기본 요소로 할당하였다. 박순은(1994)은 사람이 필기할 때의 획을 기준으로 기본 요소를 추출하는 방식으로 5획 입력 시스템을 제안하였는데, 이 방식은 ‘ㅅ’ 대신에 ‘/’과 ‘\’을 추가한 것이다. 5획 입력 시스템은 ‘/’이 기본 요소에 속하므로 ‘ㄱ’과 ‘ㅋ’을 조합할 때 수직 획 대신에 ‘/’을 사용한다. 5획 입력 시스템이 필기할 때의 기본 획 모양과 필기 순서를 반영한 장점이 있는 반면에 4획 입력 시스템에 비해 ‘ㅅ/ㅅ/ㅅ’을 입력할 때 입력 타수가 불필요하게 많아지는 단점이 있다.

3.3 자음 입력 시스템

n획 입력 시스템은 자음을 조합할 때 수평 획과 수직 획으로 편중되어 있어서 수평 획과 수직 획으로 조합되는 자음은 상대적으로 입력의 편의성이 저하된다. 따라서 n획 입력 시스템의 단점을 보완하기 위해 기본 요소의 활용이 균형을 이루도록 기본 자음 집합을 정의할 필요가 있다. 또한, n획 입력 시스템은 사용 빈도가 높은 ‘ㄱ’, ‘ㄴ’ 등이 최소 2타의 입력으로 조합되므로 입력의 신속성이 저하된다. 자음 입력의 신속성을 추구하기 위해 자음의 기본 요소를 획 대신에 완성된 자음으로 구성한다. 조합 방식과 사용 빈도를 고려하여 기본 자음 집합으로 선별하면 사용 빈도가 높고 확장성이 좋은 ‘ㄱ’과 ‘ㄴ’, 그리고 다른 자음으로부터 조합이 어려운 ‘ㅅ’과 ‘ㅇ’을 기본 자음에 포함시킨다.

기본 자음 집합을 확장할 때 추가 대상의 후보 자음은 ‘ㄱ’과 ‘ㄴ’이다. ‘ㄱ’은 사용 빈도가 높고, ‘ㄴ’은 ‘ㄴ/ㄴ/ㄴ’으로 확장성이 뛰어나기 때문이다. 기본 자음으로 추가된 ‘ㄱ’은 변형키와 중복키로 확장할만한 자음이 없다. 그런데 30개의 자음 중에서 중성에서만 사용되는 이중자음 11개 중에서 7개가 ‘ㄱ’로 시작된다. 이중자음의 입력 편의성을 고려하여 표 2의 ‘6 자음 입력 시스템’에서는 두 개의 자음을 연속 입력하는 방법과 더불어 변형키와 중복키에 의해 이중자음을 생성하는 다중 입력 방식으로 구성한다. 또한, ‘ㅅ’의 경우에도 ‘ㅅ’을 생성한 후에 중복키에 의해 생성하는 방식뿐만 아니라, ‘ㅅ’에서 바로 중복키를 2회 입력하는 방법, 그리고 중복키의 기능이 비어 있는 ‘ㅇ’의 중복키로 생성할 수 있도록 한다.

표 2. 6 자음 입력 시스템

기본자음	변형키	중복키
ㄱ	ㅋ	ㄱ, (ㄱㅅ)
ㄴ	ㄷ, ㄸ	ㄴ, (ㄴㅅ, ㄴㅎ)
ㄹ	(ㄹㄱ, ㄹㄴ, ㄹㅅ, ㄹㅈ)	(ㄹㅅ, ㄹㅈ, ㄹㅎ)
ㅁ	ㅂ, ㅃ	ㅁ, (ㅁㅅ)
ㅅ	ㅆ, ㅈ	ㅅ, ㅆ
ㅇ	ㅎ	(ㅇ)

4. 한글 모음의 표기법 및 조합 원리

현대 한글에서 사용되는 모음은 모두 21개이며 10개의 단모음과 11개의 이중 모음으로 구성된다. 표 3은 모음을 ‘ㅏ/ㅑ/ㅓ/ㅕ’ 순서와 빈도순, 그리고 단모음과 이중 모음으로 구별하여 정리한 것이다. 단모음은 발음하는 도중에 입모양이 변하지 않는 모음이고, 이중 모음은 발음하는 도중에 입모양이 변하는 모음이다.²⁾

4.1 모음 입력 방법

입력키의 개수가 한정된 한글 입력 환경에서 최소한의 입력키에 의해 모음을 입력하는 방법은 다음과 같이 3가지 방법이 가능하다. 첫째, 입력키 개수를

2) 단모음 중에서 ‘ㅣ/ㅣ’는 이중 모음으로부터 단모음화된 것으로 간주되는데, 독일어의 ‘ü/ü’처럼 ‘ㅣ/ㅣ’가 발음하는 도중에 입모양이 변하지 않는 단모음인지에 대해서는 이론의 여지가 있다.

표 3. 현대 한글 모음 21개

모음		ㅏ-계열: ㅏ/ㅓ/ㅗ/ㅛ ㅑ-계열: ㅑ/ㅕ/ㅓ/ㅛ ㅓ-계열: ㅓ/ㅗ/ㅛ/ㅛ/ㅛ ㅕ-계열: ㅕ/ㅓ/ㅛ/ㅛ/ㅛ ㅡ-계열: ㅡ/ㅣ/ㅡ
모음(빈도순)		ㅏ ㅣ ㅑ ㅓ ㅕ ㅛ ㅗ ㅛ ㅛ ㅛ ㅛ ㅕ ㅓ ㅛ ㅛ ㅛ ㅛ ㅛ
모음 (유형별)	단모음	ㅏ/ㅑ/ㅓ/ㅕ/ㅛ/ㅗ/ㅛ/ㅛ/ㅛ/ㅛ
	이중 모음	j-계열: ㅑ/ㅓ/ㅛ/ㅛ/ㅛ/ㅛ/ㅛ w-계열: ㅓ/ㅛ/ㅛ/ㅛ

n이라 할 때 21개의 모음을 n 그룹으로 나누어 각 그룹에 대해 입력키를 할당하는 방법이다. 이 방법에서는 각 그룹에 배치된 모음을 선택하기 위해 순서대로 해당 입력키를 반복할 때마다 다음 모음이 선택되도록 한다. 모음에 대해 5개의 입력키를 할당한다면, 표 3에서 'ㅏ/ㅑ/ㅓ/ㅕ/ㅛ' 계열에 대해 각각 입력키를 할당하는 방법이 가능하다. 이 방법은 영문자에 대해 'abc', 'def'와 같이 한 개의 키에 여러 개의 문자를 배치하고 입력 횟수에 의해 문자를 선택하는 방식과 동일하다. 영문자는 26개가 모두 독자적인 모양으로 구성되기 때문에 이 방법이 타당하다. 그러나 한글 모음의 경우 'ㅏ'는 'ㅓ' + 'ㅏ'와 같이 조합된다는 특성이 무시되기 때문에 바람직한 방법이 아니다.

둘째, 모음을 조합할 수 있는 기본 요소들을 추출하여 각 기본 요소에 대해 입력키를 할당하고 기본 요소들로부터 모음을 조합하는 방법이다. 이 방법은 한글 모음의 조합 원리를 이용하여 기본 요소들로부터 모음을 조합함으로써 첫 번째 방법보다 더욱 효율적인 방법이다. 즉, 한글 모음들이 기본 모음으로부터 가획 원리 및 기본 모음끼리의 조합에 의해 구성되는 특성을 이용한 것으로 천지인의 모음 입력 방식이 대표적인 예이다. 이 방법은 한글의 특성을 가장 잘 반영하고 있으나 모음을 구성하는 기본 요소를 'ㅡ/ㅣ/.'로 할 경우에 입력의 신속성이 낮고 획수가 많은 모음을 조합하기가 불편하다. 기본 요소의 개수를 확장하여 '.'로 조합되는 모음들을 모두 기본 요소 집합에 추가하는 방법이 가능하다. 이 방법은 한글을 처음 배울 때 기본 모음으로 'ㅏ/ㅑ/ㅓ/ㅕ/ㅛ/ㅗ/ㅛ/ㅛ/ㅛ/ㅛ' 10개를 배우는 방법과 동일하다. 그런데 이 방법은 기본 요소의 개수가 10개로 너무 많은 단점이 있다.

마지막 방법은 첫 번째 방법과 두 번째 방법을 혼합하여 입력의 신속성과 사용자 편의성을 추구하는 방법이다. 두 번째 방법에서 한글을 조합하는 기본 요소의 개수를 10개로 했을 때의 단점을 보완하기 위해 기본 요소를 'ㅏ/ㅑ/ㅓ/ㅕ/ㅛ/ㅗ/ㅛ/ㅛ/ㅛ/ㅛ'로 줄이고, 'ㅑ/ㅓ/ㅛ/ㅛ/ㅛ'는 'ㅏ/ㅑ/ㅓ/ㅕ'로부터 조합할 수 있다. 그런데 이 경우에도 모음에 할당되는 입력키의 개수가 너무 많다. 따라서 6개의 기본 모음을 3개의 입력키에 2개씩 배치하여 선택할 수 있도록 하고, 나머지 모음들은 기본 모음으로부터 조합하는 혼합 방식이 가장 효율적이다.

4.2 n모음 입력 시스템

기본 모음의 개수를 n개로 제한한 입력 시스템에서 기본 모음 집합을 정의할 때는 한글 자모 집합에서 정의된 10개의 기본 모음을 기준으로 한다. 컴퓨터 자판은 기본적으로 기본 모음 10개에 대해 독자적인 키를 할당하였다. 그런데 컴퓨터 자판이 영문자 26개를 입력할 수 있도록 되어 있으므로 자음에 14개가 할당되고 모음에는 12개가 할당되므로 단모음 중에서 'ㅏ'와 'ㅑ'에 대해서도 독자적인 키를 할당하였다. 기본 모음 10개에 속하지 않은 단모음 'ㅏ/ㅑ/ㅓ/ㅕ' 중에서 'ㅏ/ㅑ'에 독자적인 키를 할당한 이유는 'ㅏ/ㅑ'가 'ㅓ/ㅛ'를 조합하는데 사용되는 조합의 용이성과 사용빈도를 고려한 것이다. 컴퓨터 자판에서 사용되는 그림 1의 '12 모음 입력 시스템'은 'ㅏ/ㅑ'에 대해서만 가획 원리를 적용하여 <shift>키를 이용하는 방식을 취하였으며, 나머지 7개의 모음은 기본 모음 2개로 조합되도록 하였다.

기본모음: ㅏ ㅑ ㅓ ㅕ ㅛ ㅗ ㅛ ㅛ ㅛ ㅛ
 shift 키 : ㅛ ㅛ
 2키 조합: ㅓ ㅛ ㅛ ㅛ ㅛ ㅛ ㅛ

그림 1. 12 모음 입력 시스템

컴퓨터 자판에 할당된 기본 모음 12개에서 시작하여 입력키의 개수를 줄여 '10 모음 입력 시스템'을 구성하면, 통상적인 한글의 기본 모음 10개로부터 23키 조합 방식으로 나머지 모음들이 조합된다. 그림 2에서 3키로 조합되는 'ㅓ/ㅛ'는 입력의 효율성이 좋지 않다. 따라서 그림 3에서는 'ㅓ/ㅛ'에 대한 3키 조합의 비효율성을 제거하기 위하여 <shift>키를 이용

하는 방법으로 구성하였다. 그림 3의 <shift>키를 이용한 모음 조합 방식은 기본 모음에 ‘ㅣ’가 추가되는 가획 기능을 shift키로 처리하였고, ‘내’와 ‘게’는 각각 ‘ㄴ’ + <shift> ‘ㄷ’, ‘ㄷ’ + <shift> ‘ㄴ’로 조합되도록 한 것이다.

기본모음: ㅏ ㅑ ㅓ ㅕ ㅗ ㅛ ㅜ ㅠ ㅡ ㅣ
 2키 조합: ㅕ ㅛ ㅛ ㅛ ㅛ ㅛ ㅛ ㅛ
 3키 조합: 내게

그림 2. 10 모음 입력 시스템-1

기본모음: ㅏ ㅑ ㅓ ㅕ ㅗ ㅛ ㅜ ㅠ ㅡ ㅣ
 shift 키 : ㅕ ㅛ ㅛ ㅛ ㅛ ㅛ ㅛ ㅛ
 2키 조합: 나거내게

그림 3. 10 모음 입력 시스템-2

기본 모음 10개에 입력키를 할당하는 방법은 ‘내/게’를 조합하는데 사용되는 모음 ‘ㅕ/ㅛ’가 기본 모음 집합에서 제외되기 때문에 ‘내/게’를 조합하기가 불편한 단점이 있다. 따라서 입력키의 개수를 8개로 제한한 ‘8 모음 입력 시스템’은 기본 모음에서 ‘ㅑ/ㅓ/ㅛ/ㅠ’를 제외하고, 대신에 ‘ㅕ/ㅛ’를 추가하여 그림 4와 같이 구성된다. ‘ㅑ/ㅓ/ㅛ/ㅠ’ 대신에 ‘ㅕ/ㅛ’를 추가하면 이중 모음 조합의 편의성뿐만 아니라 사용 빈도의 관점에서도 타당한 방법이다. 그림 4의 ‘8 모음 입력 시스템’에서 <shift>키로 생성되는 이중 모음은 모두 j-계열 이중 모음이다. j-계열 이중 모음 중에서 ‘ㄴ’만 2키 조합 방식으로 생성되었는데 사용자 편의성을 위하여 ‘ㄴ’는 <shift> ‘ㅡ’로 생성될 수 있도록 다중 입력 방식을 지원하는 것이 타당하다.

기본모음: ㅏ ㅑ ㅓ ㅕ ㅗ ㅛ ㅜ ㅠ ㅡ ㅣ ㅕ ㅛ
 shift 키 : ㅑ ㅓ ㅛ ㅛ ㅛ ㅛ ㅛ ㅛ
 2키 조합: 나내나거게기

그림 4. 8 모음 입력 시스템

기본 모음의 개수를 6개로 할 때는 사용 빈도 및 조합의 용이성을 고려하여 ‘8 모음 입력 시스템’의 기본 모음에서 ‘ㅕ/ㅛ’를 제외한다. 그림 5의 ‘6 모음 입력 시스템’에서 ‘ㅕ/ㅛ’는 각각 ‘ㅏ’+‘ㅣ’, ‘ㅑ’+‘ㅣ’로 조합된다. 따라서 ‘ㅕ/ㅛ’로부터 조합되는 ‘내/게’는 3키로 조합되어야 하며, ‘ㅕ/ㅛ’의 <shift>키로 생

성되는 ‘ㅕ/ㅛ’는 각각 <shift> ‘ㅏ’/‘ㅑ’+‘ㅣ’로 조합된다.

기본모음: ㅏ ㅑ ㅓ ㅕ ㅗ ㅛ
 shift 키 : ㅑ ㅓ ㅛ ㅛ
 2키 조합: ㅕ ㅛ ㅛ ㅛ ㅛ ㅛ
 3키 조합: 내게

그림 5. 6 모음 입력 시스템

지금까지 ‘n 모음 입력 시스템’은 입력키의 개수를 짝수개로 하여 2개씩 감소시켰다. 그 이유는 한글 모음이 기본적으로 양성 모음과 음성 모음 쌍으로 구성되기 때문이다. 기본 모음의 개수를 1개 감소시켜 5개로 할 때는 양성 모음, 음성 모음 쌍의 제약이 없는 모음인 ‘ㅡ’나 ‘ㅣ’를 기본 모음에서 제외하는 것이 바람직하다. 그런데 나머지 모음들을 조합하는데 활용도가 높은 ‘ㅣ’ 보다는 조합 활용도가 낮은 ‘ㅡ’를 제외하는 것이 바람직하다. 또한, 사용 빈도 측면에서도 ‘ㅣ’가 ‘ㅡ’ 보다 빈도가 높으므로 ‘ㅡ’를 제외하여 구성한 ‘5 모음 입력 시스템’은 그림 6과 같다.

기본모음: ㅏ ㅑ ㅓ ㅕ ㅗ ㅛ
 shift 키 : ㅑ ㅓ ㅛ ㅛ
 2키 조합: ㅕ ㅛ ㅛ ㅛ ㅛ ㅛ
 3키 조합: 내게

그림 6. 5 모음 입력 시스템

기본 모음의 개수를 4개로 하는 ‘4 모음 입력 시스템’은 ‘6 모음 입력 시스템’에서 음성 모음 ‘ㅓ’와 ‘ㅛ’를 제외하는 것이 바람직하다. 그런데 이때 ‘ㅓ/ㅛ’를 생성하는 방법이 요구되며, 이에 따라 ‘ㅓ/ㅛ’로부터 조합되는 모음들의 입력 방법이 달라진다. 마찬가지로, ‘3 모음 입력 시스템’은 ‘6 모음 입력 시스템’에서 ‘ㅓ/ㅛ/ㅡ’를 제외하고 ‘ㅏ/ㅑ/ㅣ’로부터 ‘ㅓ/ㅛ/ㅡ’를 생성하는 방법이 지원되어야 한다.

4.3 모음 조합 오토마타

한글 모음의 표기법 및 조합 원리에 따라 기본 모음과 기본 모음으로부터 조합되는 모음들에 대한 연관 관계를 오토마타로 구성하면 그림 7, 그림 8, 그림 9와 같다. 그림 7은 ‘ㅏ/ㅑ’로부터 유추되는 모음에 대한 관계도이다. 그림 7과 그림 8의 양방향 점선 화

살표는 양성 모음과 음성 모음이 상호 전환되도록 구성한 것이다. 양방향 점선 화살표의 입력 문자 '#'은 마지막으로 누른 입력키를 의미한다. 즉, 마지막 입력키를 한번 더 입력하면 양성 모음과 음성 모음이 서로 전환되도록 구성하여 양성 모음과 음성 모음을 조합할 때 발생하기 쉬운 입력 오류를 쉽게 수정할 수 있도록 한 것이다.

이 오토마타에서 각 노드는 기본적으로 모든 모음이 최대 2개의 모음으로 조합될 수 있도록 하였다. 즉, '8 모음 입력 시스템'을 기준으로 오토마타를 작성한 것이다. 다만, 그림 8에서 'ㅌ'로부터 'ㄱ'과 'ㄷ'을 조합할 때는 'ㅌ'+'ㄱ/ㄷ'로 조합되는 것이 바람직하지만 대표 모음으로 양성 모음을 상징하여 'ㅌ/ㅍ'가 입력되더라도 조합이 되도록 오토마타를 구성하였다. 그림 8에서 'ㅌ/ㅍ'로부터 'ㄷ/ㄸ'를 구성하는 방법은 기본 모음 집합에 'ㄷ/ㄸ'가 포함될 때는 2개의 기본키 조합으로 구성되지만, '6 모음 입력 시스템'과 같이 기본 모음 집합에 'ㄷ/ㄸ'가 제외된 경우는 그림 7에서 'ㄷ/ㄸ'를 'ㅌ/ㅍ'+'. '로 조합하는 것과 같이 2단계 입력에 의해 처리된다. 따라서 기본 모음에 'ㄷ/ㄸ'가 포함되는 경우에는 'ㄷ/ㄸ'를 직접 입력하거나 'ㅌ/ㅍ'+'. '로 조합하는 두 가지 방식을 모두 지원한다.

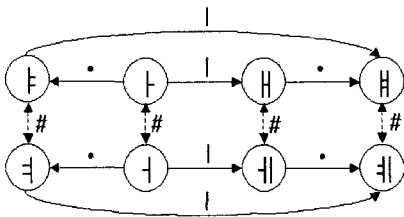


그림 7. 'ㅌ/ㅍ' 조합 오토마타

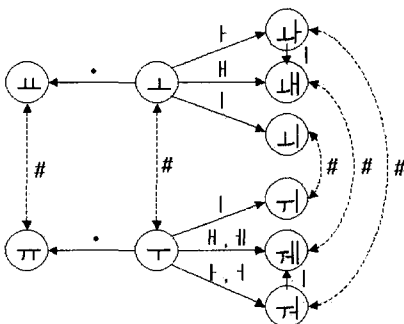


그림 8. 'ㅌ/ㅍ' 조합 오토마타

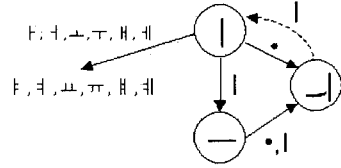


그림 9. 'ㅣ/ㅡ/ㄴ' 조합 오토마타

그림 7, 그림 8, 그림 9의 입력 문자 '.'은 j -계열 이중 모음을 조합할 때 사용한 입력 문자로써 기능키를 이 입력 문자로 할당한다. 따라서 모음 조합 오토마타에서 사용되는 기능키는 양성 모음과 음성 모음을 전환할 때 사용되는 '#'과 j -계열 이중 모음을 조합하는데 사용되는 '.' 2개가 있다. 그런데 '#'과 '.'을 입력하는 기능키는 동일한 기능키를 사용하더라도 아무런 문제가 없으므로 1개의 기능키만 사용해도 된다. 따라서 실제로 구현할 때는 '.'을 기능키 '#'으로 입력되도록 한다.

5. 비교 분석 및 평가

휴대폰 등 정보통신 단말기에서 한정된 개수의 입력키에 할당될 기본 자모의 선별 및 배치, 조합 방식은 입력의 편의성³⁾ 및 신속성에 영향을 미치게 된다. 따라서 효율적인 한글 입력 방식은 다음과 같은 원칙에 기반하고 있다.

- 사용자 편의성 및 학습의 용이성
- 입력의 신속성
- 기본 요소에 의한 조합의 용이성 및 확장성
- 오류 수정의 용이성

사용자 편의성과 학습의 용이성은 사용자가 쉽게 한글 입력 방식을 숙지하고 바로 사용할 수 있는지에 관한 인식론적인 관점이다. 한글 사용자는 기본적으로 한글 자모음의 조합 원리를 알고 있으므로 처음 입력 방식을 접할 때 바로 사용할 수 있어야 하며, 또한 입력 방식에 대한 학습 노력이 최소화되어야 한다. 컴퓨터 자판의 경우 자판 배열을 익히고 익숙하게 사용하기까지는 많은 노력이 필요하지만, 컴퓨터 자판은 각 키에 한글 자모가 할당되어 있으므로

3) 사용자 편의성은 사용자가 입력 시스템을 사용할 때 키가 할당되지 않은 모음을 한글에 대한 기본적인 인식을 바탕으로 추가적인 학습을 하지 않고 쉽게 모음을 조합하는 방법을 알 수 있는지에 대한 척도이다.

초보자라도 사용할 수 있다. 그러나 숫자키에 의한 한글 입력 방식은 일부 자모들에 대해서만 키가 배치되기 때문에 간헐적으로 사용하는 사용자들은 입력 방식을 잊어버리기 쉽다.

휴대폰에서 문자 메시지를 자주 보내는 사용자들은 학습의 용이성보다는 입력의 신속성을 더 중요시한다. 그러나 입력의 신속성만을 추구하는 입력 방식은 간헐적으로 사용하는 사용자들에게 적합하지 않다. 따라서 사용자 편의성과 더불어 입력의 신속성을 함께 고려해야 한다. 오류 수정의 용이성은 입력의 신속성과 관련된 뿐만 아니라 유사한 자모를 혼동하여 입력 오류가 빈번하게 발생하기 때문에 이러한 오류를 쉽게 수정할 수 있도록 하기 위한 것이다. 뿐만 아니라, 휴대폰에서 한글 입력 방식은 한글을 왜곡시키는 역할을 하기도 한다. 문자 메시지 사용자들이 맞춤법을 지키지 않는 중요한 이유로는 빠른 입력 및 메시지 길이의 제약으로 축약을 하는 목적도 있지만, 2개 이상의 키로 조합되는 자모를 입력하기가 불편하다는 입력 방식의 문제점 때문이기도 하다.

5.1 한글 입력 시스템

사용자 편의성과 입력의 신속성 등을 고려한 효율적인 한글 입력 방식으로 자음에 6개, 모음에 4개의 키를 할당하고, 2개의 기능키를 사용하는 한글 입력 시스템을 구성한다. 자음과 모음에 할당되는 키의 비율은 자모의 사용 빈도에 따른 것이다. 기본 자음의 선별 및 조합 방식은 '6 자음 입력 시스템'으로 하고, 기본 모음의 선별 및 조합 방식은 '8 모음 입력 시스템'을 취한다. 이 방식에서 입력키의 배치도는 그림 10과 같다.

자음 배치 방식 및 기능키의 사용은 나랏글 방식과 유사하지만 입력키가 배치되지 않은 자음의 입력 방식은 나랏글의 단점을 보완하여 입력의 신속성을 높였을 뿐만 아니라, 입력이 까다로운 이중자음의 입력을 편리하게 입력할 수 있게 함으로써 한글 사용이 왜곡되는 것을 최소화한다. 모음 입력 방식 또한 기존 방식들에 비해 입력의 편의성 및 학습의 용이성을

1 ㄱ	2 ㄴ	3 ㄷ ㄱ
4 ㄹ	5 ㅁ	6 ㅂ ㅌ
7 ㅅ	8 ㅇ	9 ㅈ ㅊ
*	0 --	#

그림 10. 한글 자모의 배치도

고려하여 다중 입력 방식을 지원하고 있다. 그림 4의 '8 모음 입력 시스템'에서 shift키는 기능키 '*' 또는 '#'으로 구현된다. '8 모음 입력 시스템'은 'ㅐ/ㅑ/ㅒ/ㅓ/ㅕ/ㅖ/ㅗ/ㅛ'를 조합할 때 '6 모음 입력 시스템'의 조합 방식을 동시에 지원하여 '6 모음 입력 시스템'에 익숙한 사용자들이 편리하게 사용할 수 있게 하였다. 또한, 그림 7과 그림 8에서 제안한 양성-음성 모음의 전환 방법을 적용하여 오류 수정이 용이하도록 하였다.

5.2 비교 평가

한글 입력 시스템을 비교-분석하여 평가하기 위해 천지인 및 나랏글 방식과 본 논문에서 제안한 방식(이하 '우리글'이라 칭함)을 비교하였다. 평가 기준은 사용자 편의성과 학습의 용이성, 오류 수정 기능, 다중 입력 방식의 지원으로 하였으며, 각 기준에 대한 상대적인 비교를 상, 중, 하로 표시하였다(표 4). 비교 대상은 현재까지 대표적인 입력 방식인 나랏글, 천지인 방식, 방향키 방식이다.

자음과 모음의 입력 속도를 비교하기 위해 각 자모에 대한 입력 횟수와 총 입력 타수 및 입력 속도를 계산하였다. 입력 속도는 첫번째 키를 입력하는 단위 시간을 1로 하고, 키를 연속하여 누를 때 2번째 키를 0.5로 계산하였다. 예를 들어, 나랏글에서 'ㄱ'을 663으로 입력하므로 입력 시간은 1+0.5+1=2.5이다. 자음의 총 입력 타수를 계산했을 때 천지인-우리글-나랏글 순으로 천지인이 타수가 가장 적다. 그러나 천지인 방식은 종성-초성 모호성이 발생하기 때문에 전반적으로 평가할 때는 천지인이 가장 우수하다고 단정할 수는 없다. 모음에 대한 총 입력 타수는 천지인 62타, 나랏글 49타인데 비해 우리글은 44타로 제안한 방법이 "가장 우수함을 알 수 있다. 이 방법으로 비교할 때 21개 모음에 대한 총 단위 입력 시간은 각각 천지인-나랏글-우리글 순으로 56.5, 44.5, 39.0이며, 본 연구에서 제안한 방식이 가장 효율적임을 알 수 있다.

표 4. 비교 분석 결과

	나랏글	천지인	방향키	우리글
사용자 편의성	상	상	중	상
학습의 용이성	상	상	하	상
입력의 신속성	중	중	상	상
다중입력 방식	없음	없음	없음	있음
오류수정 기능	없음	없음	없음	있음

6. 결 론

본 논문에서는 정보 통신 단말기에서 숫자키와 기능키를 이용하여 한글을 입력하는 방법으로 한글 자음과 모음의 구조를 분석하여 효율적인 입력 방식을 제안하였다. 입력 속도가 빠르고 사용자가 익숙한 방식의 한글 입력 시스템을 발견하기 위해 자음과 모음의 조합 원리에 따라 기본 요소의 집합을 최소화하고자 하였다. 모음의 경우 양성-음성 모음의 전환 기능을 도입하여 오류 수정이 용이하도록 하였다. 본 논문에서 제안한 방법은 기본 자모의 배치도가 나랏글 방식과 유사하지만 사용자 편의성을 고려하여 모음을 2개 추가하였을 뿐만 아니라 다중 입력 방식을 지원하고, 오류 수정 기능을 추가함으로써 입력의 효율성을 향상시켰다. 이중자음에 대해서는 기능키를 이용하는 방법을 다중 지원함으로써 사용자가 혼동하기 쉬운 이중자음의 입력이 매우 편리하다는 장점이 있다.

참 고 문 헌

[1] 박순은, 문선영, 윤희상, 신동철, 정희성, "휴대형 정보 단말기를 위한 한글 문자 입력 방식과 실현", 한국정보과학회 가을 학술발표논문집, 제21권, 제2호, pp.657-660, 1994.

[2] 최인철, 류동기, "문자 입력 코드 발생 장치 및 그 방법", 특허출원번호 1995-011600, 1995.

[3] 조관현, "컴팩트 한글 키보드의 한글 코드 입력 장치", 특허출원번호 1996-047925, 1996.

[4] 최운호, 김선철, 송길룡, "훈민정음 제자 원리에 기반한 한글 입력 장치 및 방법", 특허출원번호 1999-052648, 1999.

[5] 한국과학기술원, 컴퓨터 표준화에 관한 연구, 한국과학재단, 1982.

[6] 한국공업표준협회, KSC 5175 정보처리용 건반 배열, 한국공업표준협회, 1982.

[7] 과학기술처, 한글 기계화 표준 자판 확정 보고서, 과학기술처, 1969.

[8] 정승훈, 박진우, 이일병, "컴퓨터 모의 실험에 의한 자판 배열의 성능 평가", 제3회 한글 및 한국어정보처리 학술발표논문집, pp.99-117, 1991.

[9] 최병규, "전화기의 새로운 한글 입력 방식", 특허출원번호 1998-002225, 1998.

[10] 김재욱, "방향키를 이용한 키 입력 장치 및 문자 입력 방법", 특허출원번호 2001-0006208, 2001.

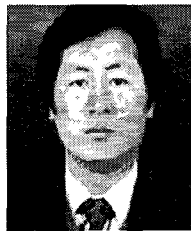
[11] 김홍규, 강범모, 한글 사용 빈도의 분석, 고려대학교 민족문화연구소, 1997.



강 승 식

1986년 서울대학교 컴퓨터공학과(학사)
 1988년 서울대학교 컴퓨터공학과(석사)
 1993년 서울대학교 컴퓨터공학과(박사)
 1994년~2001년 한성대학교 정

보전산학부 부교수
 2001년~현재 국민대학교 컴퓨터학부 부교수
 관심분야: 한국어 정보처리, 정보검색, 텍스트마이닝 등



한 광 수

1978년 서울대학교 공업교육과(학사)
 1986년 미국 텍사스텍 대학 컴퓨터전공(석사)
 1989년 미국 텍사스텍 대학 컴퓨터전공(박사)
 1990년~1992년 현대전자 산전

연구소 수석연구원
 1992년~1993년 수원대학교 전임강사
 1994년~현재 국민대학교 부교수
 관심분야: 패턴인식, 영상처리, 인공지능 등