

경찰특공대(SWAT) 작전복(BDU)의 기능성 향상을 위한 패턴개발

- 작전복 개발 및 착의평가를 중심으로 -

The Development of a Battle Dress Uniform Pattern Improved Functionality for the Korean Police SWAT units

- Focused on the Development and the Fitting Evaluation of the BDU -

이화여자대학교 의류직물학과

석사논문연실

김포대학 패션디자인과

조교수 김 선 희

이화여자대학교 의류직물학과

시간강사 김 은 경

Dept. of Clothing & Textiles, Ewha Womans University

Master : Yeon-Sil Moon

Dept. of Fashion Design, Kimpo College

Assistant Professor : Son-Hee Kim

Dept. of Clothing & Textiles, Ewha Womans University

Part-time Instructor : Eun-Kyong Kim

◀ 목 차 ▶

I. 서론

II. 연구방법

III. 결과 및 고찰

IV. 결론 및 제언

참고문헌

< Abstract >

The objective of the study was to design a Battle Dress Uniform(BDU) with improved motional flexibility, body fit, and protectiveness to cope with the special operational environment of the subjects. For this purpose, the researcher conducted a questionnaire survey on 92 male members of Special Weapon Attack

Corresponding Author: Son-Hee Kim, Assistant Professor, Department of Fashion Design, Kimpo College, San 14-1 Ponae-ri Wolgot-meon Gimpo-si, Gyonggi 415-873, Korea Tel: 82-31-999-4221 E-mail: shkim@kimpo.ac.kr

Team(SWAT) units in a former study, and based on the results of the survey, made the two-piece and one-piece BDU samples to overcome the identified problems and inconveniences. The sample uniforms were designed ergonomically from five aspects. Subsequently, the new BDU was compared with the current operational uniform in terms of outward appearance(design and fit), motional flexibility, and suitability for field activities. The samples were evaluated by 5 SWAT members as subjects and 8 graduate school students majoring in clothing and textiles as experts.

According to the results, the two-piece and one-piece samples gained higher scores than the existing operational uniform in terms of outward appearance(design and fitness) and motional flexibility, and the one-piece sample was preferred with regard to fit when worn by the subjects with their full kit for field operations. That is, the one-piece sample appeared to be more suited to the special work environment of SWAT and to be more functional in terms of ease of putting on and taking off, motional flexibility, body fit and protectiveness than the current operational uniform(two-piece type).

주제어(Key Words): 경찰특공대(Special Weapon Attack Team), 작전복(Battle Dress Uniform), 패턴개발(Pattern Development), 착의평가(Fitting Evaluation)

I. 서론

테러(Terror)란 정치적·사회적 목적을 가진 개인이나 집단이 그 목적을 달성 하거나 상징적 효과를 얻기 위하여 계획적으로 행하는 불법행위(경찰청, 2003)로 정의하고 있다. 현대 전쟁의 양상은 이념의 냉전시대 종결로 인해서 전 세계적으로 회교 원리주의, 민족 분리 독립, 극좌, 극우 등 다양한 동기에서 비롯된 이러한 테러의 성격을 띠고 있다(경찰청, 2002). 특히 2001년 9월 11일 미국 뉴욕과 워싱턴에서 발생한 동시다발 테러사건은 항공기 자살공격이라는 초유의 수법과 무차별 대량살상으로 사상자는 역대 최고인 5,000여명 이상에 달하였고, 과거와는 달리 요구조건과 공격 주체를 밝히지 않은 상태에서 전쟁 수준의 무차별 공격을 감행한 결과 그 피해수준은 상상을 초월하였다.

그 후 세계적인 관심사로 북한의 핵 문제가 대두된 현 시점에서 분단국가인 우리나라도, 전쟁 발발 및 테러 위협에서 더 이상 안전지대는 아니라는 우려의 목소리가 높고 있는 실정이다. 이런 상황 때문에, 한국의 경찰특공대 역시 다른 세계적인 특수부대 수준으로 장비와 시설 면에서는 점차적으로 복잡하고 정밀한 고가의 특수 장비들을 보급하고 있지만, 한정된 예산 속에서 한계에 부딪혀 1983년 창설 이후로 경찰 특공대의 로고는 바뀌었어도 작전

복의 기능성을 개발하거나 연구된 적이 없고, 단순히 특수부대 군복의 디자인만 모방한 정도에 그쳐 미흡한 수준이다. 또한, 경찰특공대 작전복에 대한 선행연구가 많지 않은 실정이다. 따라서 경찰특공대의 작전제대 대원들의 특수업무 환경에 맞는 전투복개념의 방호성능, 신체 적합성, 동작의 적응성과 착용 시 쾌적성 및 착탈의 용이성 등 기능성이 향상된 작전복 개발이 요구된다.

본 연구의 목적은 선행연구(문연실, 2004; 이유진, 2002; 최지숙, 2002)에서 설문조사를 통해 조사된 서울경찰특공대 작전제대 작전복의 불편사항과 문제점으로 지적된 사항들을 개선하기 위해 업무 환경에 맞는 소재 및 디자인, 패턴, 구성방법을 인간공학적인 근거로 연구하여 착용자의 인체에 적합하면서 방호성능과 동작의 적응성과 착용 시 쾌적성 및 착탈의 용이성이 향상된 실험복을 설계하고자 한다. 또한 설계된 작전복의 디자인 및 맞춤새와 동작 적응성, 현장 활동 적합성 등의 착의 평가를 실시하고 현행 작전복과 비교를 통하여 실험 작전복의 우수성을 밝히고 개선된 작전복 설계를 제시하고자 한다.

II. 연구방법

경찰특공대 유니폼은 조직의 다양성과 조직별 업

무 특성에 따른 특수한 전문성과 기술을 요하는 특수복으로 화생방특수방독복, 군중통제 방호장비, 방폭복 등이 있으며, 그 외 작전제대 대원들이 작전복 위에 착용하는 완전무장 시스템인 방탄조끼와 장비조끼 및 팔꿈치·무릎 보호대와 방탄헬멧 등의 장구가 있다. 그러나 조직별 특수복을 다 연구하기엔 현실적으로 시간적인 제약이 따르고, 경찰특공대 업무 특성상 보완이나 극비를 다루는 내용이 많아서 직접 인터뷰를 하거나, 문서 자료에 의존할 수밖에 없는 연구의 한계점이 있어 본 연구에서는 실제 훈련 및 작전 시 투입되어 활동을 가장 많이 하는 작전제대 남자대원들을 위한 전투복(BDU) 개념의 작전복 개발과 기능성 향상에 대한 연구를 중심으로 다루고자 한다.

1. 실험 작전복 설계

서울경찰특공대 작전 제대 남·여 대원을 중심으로 실시한 착용실태 조사(문연실, 2003)를 토대로 평상시 훈련이나 작전 임무 수행에 필요한 기본 동작과 행동을 분석하여 신체적합성과 동작적응성 및 인체 보호 성능을 고려한 디자인을 제시하고 이를 근거로 실험복을 제작하였다. 실험 작전복은 다음과 같이 5가지 측면에서 인간공학적으로 설계하였으며 투피스형과 원피스형을 제작하여 선택할 수 있게 하였다.

(1) 현재 착용하고 있는 경찰특공대 작전복 소재의 경우 레이온 35%와 폴리에스터 65%의 혼방으로 된 원단을 걸감으로 사용함으로써 열과 화염 및 여러 화학물질에 대한 인체 보호성능이 없다. 따라서 현행 작전복 착의 실태(문연실, 2003)에서 조사된 바와 같이 보호성능을 가장 높게 개선사항으로 지적한 점을 고려하여 위험한 작업환경에서 발생할 수 있는 열과 화염 및 화학물질 등의 위험 요소에서 경찰특공대 작전제대 대원들의 인체 보호성능을 향상시키기 위해 투피스형 및 원피스형 실험복의 걸감으로 노맥스®ⅢA를 사용하여 설계하였다. 노맥스®ⅢA는 방향족 폴리아미드(아라미드) 섬유로 1960년대 중반부터 미국에서는 군대의 전투복으로

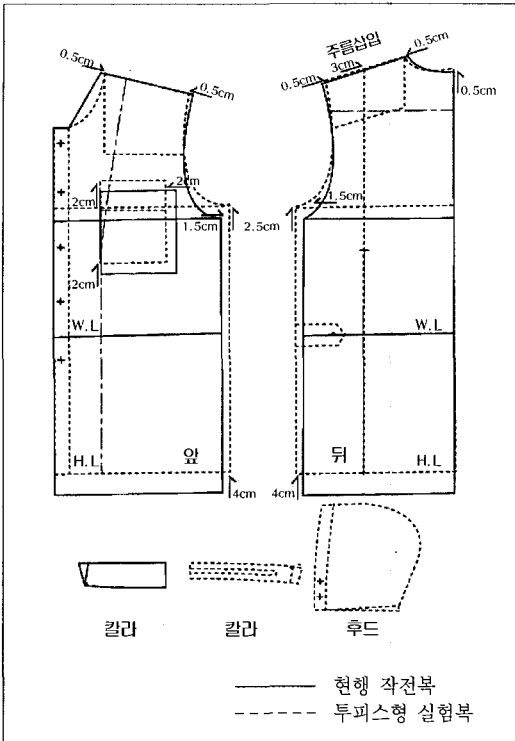
지정하여 사용하고 있으며 NASA의 우주선 발사 및 재진입 제복용 걸감과 선의 작업복에 사용되어진다. 또 소방복과 산업용 작업복 및 각종 특수복 소재로 사용되어질 만큼 화학구조에 방염성이 있기 때문에 화상의 위험을 줄여준다(Dupont, 2002).

또한 설문조사 결과에서 나타난 손상이 쉬운 관절부위와 마모가 심한 작전복 부위에 케블라® 성분으로 된 펠트를 누벼 덧단으로 대어 인체 보호성능을 강화하였다. 고온이나 화학적 물질에도 잘 견딜 수 있도록 도와주는 아라미드 섬유인 케블라® 섬유는 무게가 대단히 가벼우면서도 강도가 매우 커서 인장강도가 무려 강철의 5배에 이른다. 또한 우수한 열안정성과 구조적 안전성으로 쉽게 변형되거나 파손되지 않는다. 각종 화약 약품에 대한 내성이 강하여 부식되지 않고, 내열성, 절연성도 뛰어나다(Dupont, 2002).

(2) 활동성 측면에서는 사전조사 결과를 토대로 사격동작, 특공무술, 레펠 훈련 등으로 인해 사지의 움직임이 많은 업무의 특성을 고려하여 상의 뒤쪽에 3cm의 주름을 삽입하였고, 소매길이를 길게 늘려 팔동작 시 등이 당기거나 상의 길이가 따라 올라가는 것을 방지하였으며, 하의의 경우 뒷무릎둘레를 절개선하여 입체적인 패턴 변형을 시도하고 하의 뒤쪽 길이를 줄이고 고무링 착장방법에서 폴리끈으로 조이거나 E-band 등으로 밑단을 조여 발동작 시 바지 길이가 따라 올라가는 것을 방지하여 발목손상을 방지하였다.

<그림 1>과 같이 투피스형 실험복의 상의의 경우 옆목둘레를 0.5cm 더 파주고 사격 동작 시 야외에서 활동을 많이 하다 보면 지금의 칼라 모양으로는 뒷목 부위가 햇빛에 노출되어 화상을 입는 경우가 많아서 뒷목둘레 깊이를 0.5cm 올려서 스탠드칼라 형태로 디자인과 패턴을 바꾸었다. 처진 어깨를 0.5cm 안으로 줄여주었고 상의주머니 위치가 너무 내려가 팔동작이 불편한 단점을 주머니 위치는 2cm 올리고 크기도 2cm 줄여서 보완하였다. 또 상의길이도 4cm 줄여 제작하였다.

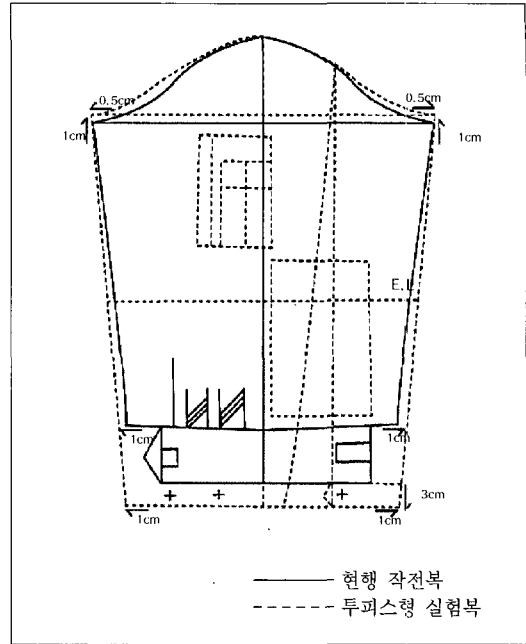
소매 패턴 제도에서는 소매통이 넓어야 상지 동작이 자유롭다는 이자경(1982)의 연구와 119 구조대



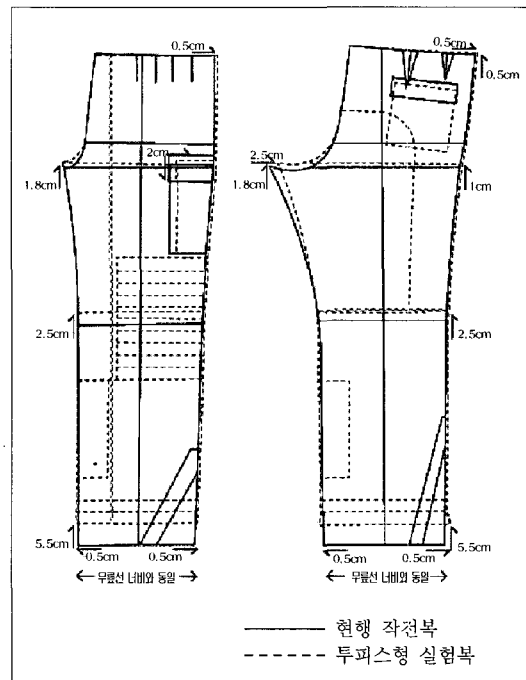
〈그림 1〉 상의용 앞, 뒤 투피스형 실험복 패턴

원의 소매통을 늘려서 상지 동작의 활동성을 편하게 한 이유진(2002)의 논문을 참고로 소매통을 2cm 늘렸고, 소매산을 낮추어 활동성을 증가시키고 소매둘레의 곡선을 원만하게 살려서 상지 동작이 편하게 소매를 〈그림 2〉과 같이 설계하였다. 소매끝단둘레는 대원의 손목둘레 치수와 잘 맞게 3cm 폭의 여밈단을 만들어 입어서 편한 위치에 흑니켈 스냅을 채워 여밀 수 있도록 설계하였다.

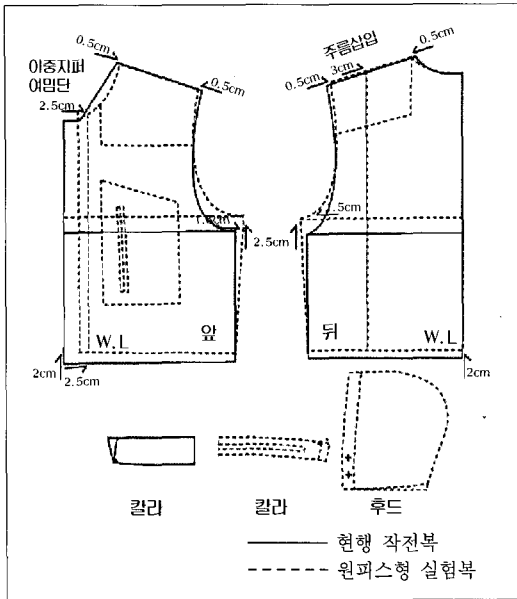
현행 작전복 하의의 경우 〈그림 3〉과 같이 하의 길이를 5.5cm 줄이고 밑위길이가 너무 길어 활동하기에 불편한 단점을 보정해 투피스형 실험복에서는 밑위길이를 줄이고, 뒷무릎 둘레를 절개하여 입체적으로 패턴을 설계하였다. 또한 허벅지 주머니가 너무 크다는 의견이 많아서 허벅지 주머니의 크기를 줄이고, 마모가 잘 되는 엉덩이 부위와 종아리 안쪽 부위를 원단을 이중으로 재단하였다. 또 종아리 걸쪽의 손상을 가져오는 폭 조절 지퍼를 없애고, 무릎



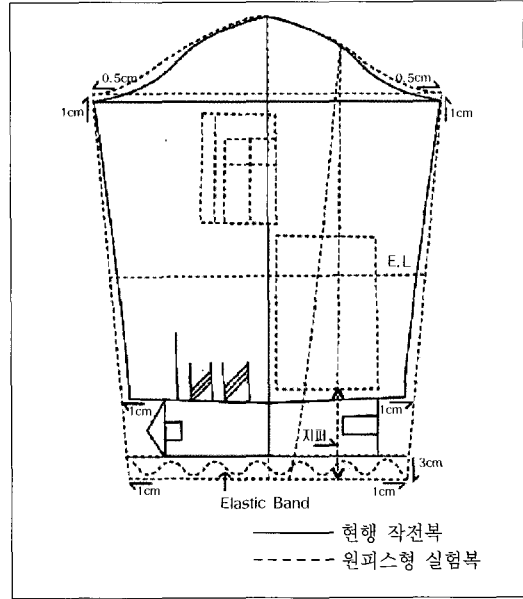
〈그림 2〉 소매용 앞, 뒤 투피스형 실험복 패턴



〈그림 3〉 하의용 앞, 뒤 투피스형 실험복 패턴



〈그림 4〉 상의용 앞, 뒤 원피스형 실험복 패턴



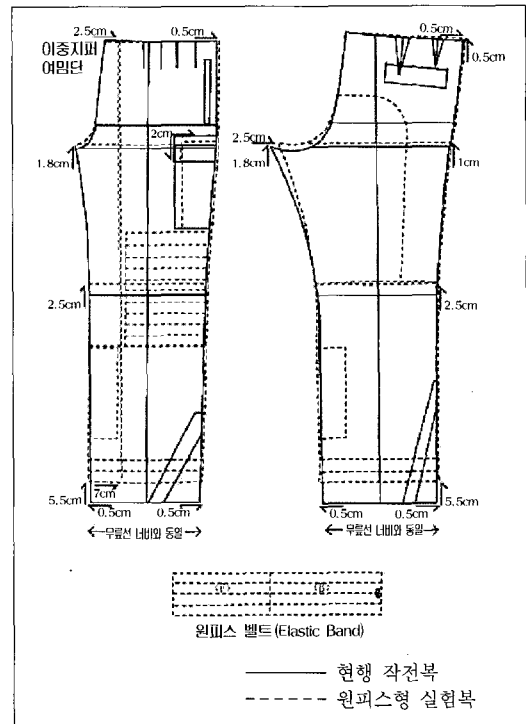
〈그림 5〉 소매용 앞, 뒤 원피스형 실험복 패턴

보호대를 설계하였다.

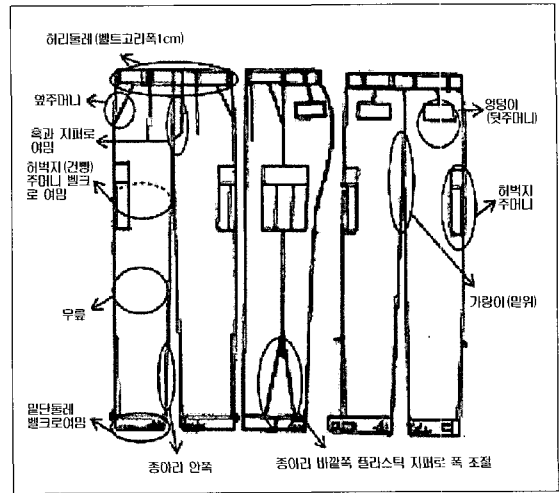
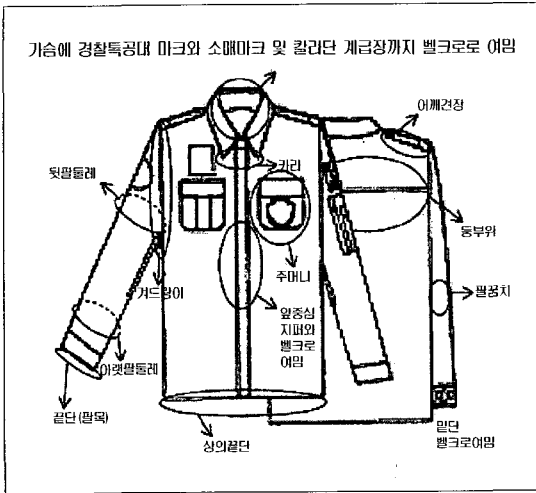
원피스형 실험복도 투피스형 실험복과 유사하게 〈그림 4〉처럼 현행 작전복 패턴을 변형하였다. 원피스형 실험복은 앞여밈방법으로 상의는 2.5cm(총 5cm) 분량을 따로 패턴을 떠서 두 줄로 제작된 이중지퍼로 여미게 제작하였다. 또 상의의 허리둘레선에서 길이를 2cm 줄인 상태에서 상의와 허리벨트 8cm폭을 잇는 방법으로 봉제하여 제작하였다. 또 투피스 실험복과 마찬가지로 칼라 모양을 변형하고 그 안에 후드(hood)를 삽입하여 필요시에 꺼내 쓸 수 있게 패턴을 설계하였다.

〈그림 5〉는 원피스형 실험복 소매 패턴의 제작방법은 투피스형 실험복과 유사하다. 그러나 소매끝단의 3cm폭에 E-band를 손목둘레 치수보다 적은 양을 넣어 제작함으로써 팔동작 시 흘러내리지 않게 개선하여 노출부위를 줄이므로 손목 부상을 방지하였다. 또 팔꿈치 보호대를 제작하였고 아래팔둘레에 지퍼로 트임을 주어서 통기성을 고려한 설계를 하여 소매 패턴을 제작하였다.

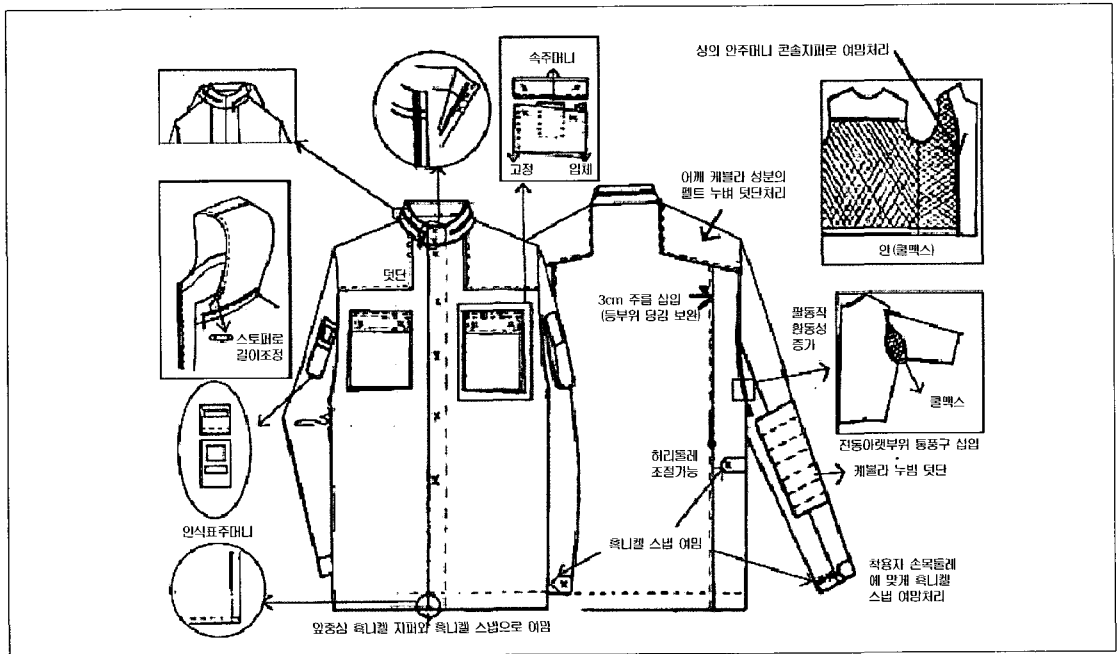
〈그림 6〉의 원피스형 실험복 하의는 허리둘레에 서는 2.5cm, 밑단둘레에서는 7cm 분량의 패턴을 따



〈그림 6〉 하의용 앞, 뒤 원피스형 실험복 패턴



<그림 7> 현행 작전복 상·하의 디자인

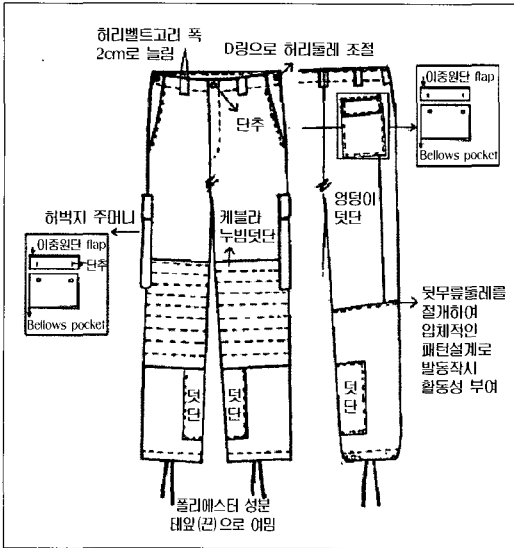


<그림 8> 디자인이 개선된 투피스형 실함복 상의

로 제작하여 두 줄로 맞춤 제작된 이중지퍼로 여미어 착탈을 용이하게 제작하였으며, 허리둘레는 E-Band를 삽입하여 활동을 편하게 설계하였다.

(3) 디자인적인 측면에서는 투피스형과 원피스형

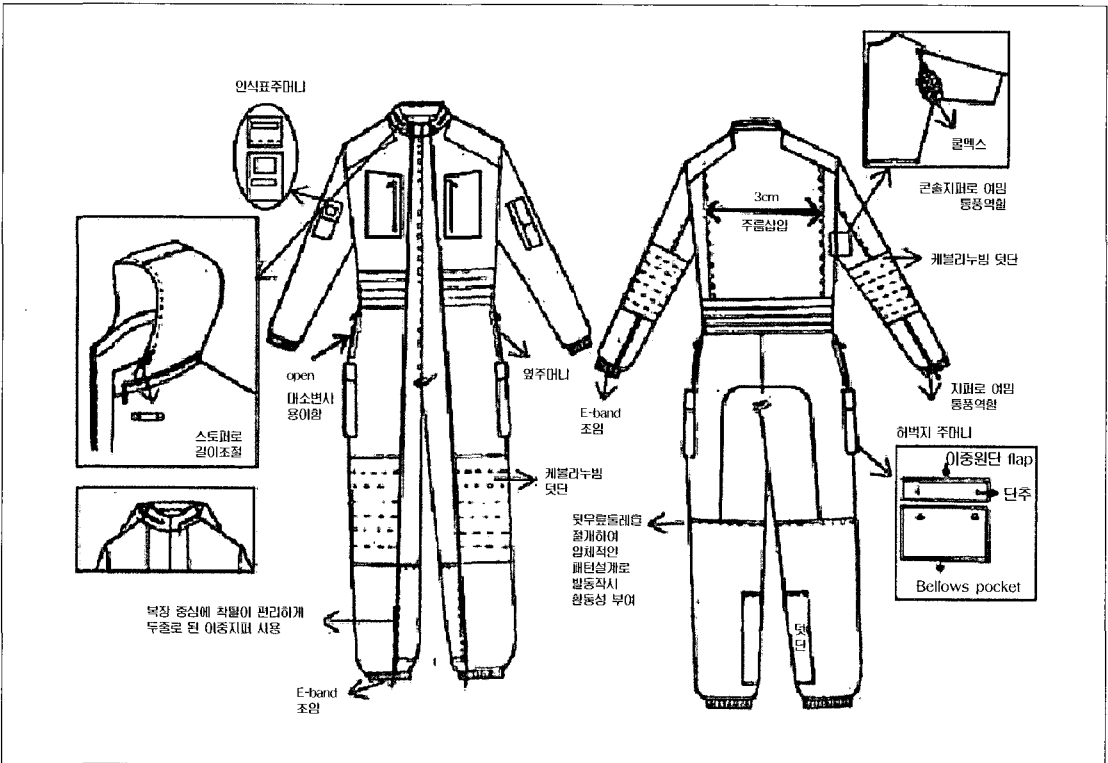
을 제작하여 선택 할 수 있게 하였으며, 색상은 범인에게 위압감을 주고 밤에 적에게 노출 위험이 적은 기존의 광택 없는 검정색을 선택하였다. 스탠드 칼라(stand collar)에 후드(hood)를 삽입하여 보호성



<그림 9> 디자인이 개선된 투피스형 실험복 하의

능을 추가하였다. 기존의 작전복은 경찰특공대 로고가 들어간 모자(cap)를 따로 착용하였기 때문에 별도의 후드를 부착하지 않았던 것으로 사료된다. 그러나 훈련이나 작전 수행 시 모자가 자주 벗겨지는 등의 불편함이 있었으므로 본 연구에서는 후드를 상의에 직접 연결하였다. 기타 오른쪽 소매에 인식표주머니를 제작하여 업무의 보완성을 고려하였으며, 경찰특공대 특유의 상징성을 강조하기 위해 기존에 유사품이 없는 독창적인 작전복의 형태를 디자인하였다. 디자인이 개선된 작전복은 <그림 7>~<그림 10>과 같다.

(4) 쾌적성 측면에서는 설문조사 결과를 토대로 현행 작전복의 단점을 보완하기 위하여 쿨맥스® 소재(Dupont, 2001)를 안감으로 사용하여 땀을 빨리 배출시킴으로 쾌적성을 향상시켰으며, 완전무장 시



<그림 10> 디자인이 개선된 원피스형 실험복

상의 부분이 너무 더운 점을 고려해서 진동들레 밑 부분에 콘솔지퍼를 부착하여 이를 열면 쿨맥스® 원단 부위가 삽입되어 있어 통풍구 역할을 하게 제작하였다.

(5) 착탈 방법에서는 기존 지퍼와 벨크로로 여미던 방법에서 투피스형의 실험복은 지퍼와 흑니켈스냅 단추를 사용하였고 원피스형은 흑니켈 이중지퍼를 정면 중심에 두 줄로 제작하여 봉제함으로써 대소변 문제를 해결함과 동시에 착탈의 용이성을 고려하여 설계하였다.

2. 착의 평가 및 자료분석 방법

현행 경찰특공대 작전복과 개선된 투피스형 실험복과 원피스형 실험복을 현직 경찰특공대 작전제대 남자 대원들이 직접 착용하고 평가단이 외관평가, 동작적응성 평가, 현장활동적합성 평가를 실시하였다. 자료분석으로 분산분석을 실시하였고 사후검정은 Duncan-test를 실시하였다. 피험자 5인은 상의는 경찰특공대 여름 검은색 반팔 T를 입고, 하의는 팬티와 양말을 착용한 뒤에 작전화를 신고, 그 위에 현행 경찰특공대 작전복과 투피스형 실험복 및 원피스형 실험복을 각각 착용하였다.

1) 외관평가

(1) 디자인 평가

현재 경찰특공대 대원들이 착용하고 있는 작전복과 제작된 투피스형 실험복 및 원피스형 실험복을 경찰특공대 작전제대 남자대원 5인에게 각각 착용하게 한 뒤 전문가(의류학과 대학원생) 8인과 실험에 참여한 경찰특공대 작전제대 남자대원 5인에게도 거울에 비친 외관을 관찰한 후 5점(1점에 가까울수록 부정적, 5점에 가까울수록 긍정적) 평가지에 답하도록 하였다. 평가지는 편안하게 선 자세에서 복장의 앞·옆·뒤 외관상태를 관능평가 하도록 구성하였다. 복장의 외관 전체에 관한 만족도 정도를 묻는 3문항, 상의 디자인 만족도 15문항, 하의 디자인 만족도 13문항으로 구성하였다.

(2) 맞춤새 평가

현행 작전복과 투피스형 실험복과 원피스형 실험복을 각각 경찰특공대 대원들에게 착용하게 한 후 전문가 집단 8인과 함께 선 자세를 비롯하여 다양한 자세를 취한 후 5점(1점에 가까울수록 작거나 짧고, 3점에 가까울수록 적합, 5점에 가까울수록 크거나 길다고 평가) 평가지에 답하도록 하였다. 복장의 맞춤새에 관한 전체 만족도 1문항, 상의의 맞춤새는 18문항, 하의의 맞춤새는 16문항으로 구성하였다.

2) 동작의 적응성 평가

동작 적응성 평가는 현행 작전복과 투피스형 실험복, 원피스형 실험복을 각각 착용한 후에 동작적응성 평가의 기본동작을 제시하여 각각의 동작을 해 본 후에 평가하였다. 기본동작은 실제 경찰특공대 대원들이 훈련시와 평상시 근무할 때 주로 사용하는 동작으로 특공무술 자세와 사격자세, 레펠(rappel:건물이나 헬기에서 이중 로프를 타고 곧게 하강)자세, 수납자세 등을 기본동작으로 29가지로 구성하였다. 동작 평가시 사용한 장비로는 권총 모형과 K-1 모형(MP5 대응) 총을 사용하여 실제 훈련과 작전상황에서의 모습을 재현하여 5점 척도(1점에 가까울수록 부정적, 5점에 가까울수록 긍정적 평가)로 평가 하였다.

3) 현장 활동 적합성 평가

외관평가와 동작적응성 평가에 참여한 경찰특공대 작전제대 남자대원 5인이 실제 현장에서 현행 작전복과 투피스형 실험복과 원피스형 실험복을 착용한 후에 그 위에 완전무장(작전복→방탄조끼→장비조끼→권총벨트→팔꿈치·무릎보호대→각종장구와 무기→방탄헬멧 착용)을 하고서 훈련과 작전 투입 시에 어떤 복장이 가장 적합한지에 대한 여부를 평가하였다. 설문지는 동작 시 복장의 착장방법과 여밈방법 등과 같이 전체적인 만족도를 묻는 6문항과 동작 시 상의의 만족도를 묻는 19문항, 동작 시 하의의 만족도를 묻는 15문항으로 구성되었으며 3점 척도(1점에 가까울수록 부정적, 3점에 가까울수

록 긍정적 평가)로 평가하도록 하였고, 불편사항과 개선사항은 기술할 수 있도록 하였다. 경찰특공대 작전제대 대원들이 현행 작전복 및 투피스와 원피스형 실험복을 착용하고서 이들에 걸친 근무시간동안 동작 적응성과 신체 맞음새 및 인체 보호 성능 여부에 대하여 평가하였다.

III. 결과 및 고찰

1. 실험 작전복의 외관 평가 결과

1) 디자인 평가

외관의 디자인 평가 결과에서는 복장전체의 외관과 착탈방법 및 여밈방법에 대해서 현행 작전복보다는 투피스형 실험복과 원피스형 실험복이 더 좋게 평가하였다(1점에 가까울수록 부정적, 5점에 가

까울수록 긍정적).

〈표 1〉의 상의 디자인 평가에서도 현행 작전복은 2-3점을 얻었고, 투피스형 실험복은 3-4점, 원피스형 실험복은 4점 이상을 얻어서 원피스형 실험복을 선호하는 것으로 나타났다.

특히 상의 안쪽 소재로 쿨맥스®를 사용하여 쾌적성을 높인 점과 착탈의 용이성을 살린 상의 앞중심 여밈 방법과 모양을 선호하였고 등부위에 여유분을 추가하여 디자인한 점에 4.69로 최고로 높은 점수를 주었다. 뿐만 아니라 진동돌레 아래 부분에 쿨맥스®를 부착하여 쾌적성을 높인 점과 팔꿈치 보호단을 케브라® 성분으로 된 펠트를 누벼 덧단을 댄 디자인 등 현행 경찰특공대 작전복에 없는 인체 보호성능과 활동성 및 쾌적성과 미적인 디자인 등을 생각하여 설계한 문항에서 현행 작전복과 실험 작전복 집단이 동일하게 투피스형 실험복보다 원피스형 실험복에 더 높은 점수를 주어 대체적으로 집

〈표 1〉 외관 전체·상의의 디자인 평가 결과

외관의 전체·상의의 디자인 평가	전 체M(SD)	현작전복M(SD)	투피스형M(SD)	원피스형M(SD)	F-value
전체적인 외관	3.89(0.78)	3.30(0.63) ^a	3.92(0.64) ^b	4.46(0.66) ^c	10.454***
전체적인 착탈방법의 용이성	3.82(0.85)	3.53(0.77) ^a	3.30(0.63) ^a	4.61(0.50) ^b	15.122***
전체적인 여밈방법	3.79(0.80)	3.38(0.65) ^a	3.53(0.66) ^a	4.46(0.66) ^b	10.218***
상의 디자인	3.69(1.02)	2.84(0.68) ^a	3.84(0.98) ^b	4.38(0.76) ^c	11.660***
상의 안쪽 소재와 디자인	3.76(1.24)	2.23(0.72) ^a	4.46(0.51) ^b	4.61(0.50) ^b	66.073***
상의 후드 디자인	3.48(0.79)	2.84(0.37) ^a	3.76(0.72) ^b	3.84(0.80) ^b	9.235***
상의 칼라 모양	3.64(0.93)	2.76(0.72) ^a	3.92(0.64) ^b	4.23(0.72) ^b	15.842***
상의와 중심 여밈 방법과 모양	3.53(0.85)	2.76(0.72) ^a	3.69(0.48) ^b	4.15(0.68) ^b	15.750***
상의 어깨 디자인	3.82(1.12)	2.46(0.66) ^a	4.38(0.50) ^b	4.61(0.50) ^b	57.486***
상의 옆 중심 디자인	3.74(0.75)	3.00(0.40) ^a	3.92(0.49) ^b	4.30(0.63) ^b	21.810***
상의 뒤품 부위의 디자인	3.92(1.06)	2.61(0.50) ^a	4.46(0.51) ^b	4.69(0.48) ^b	66.814***
상의 앞 주머니 디자인	3.76(0.84)	3.07(0.49) ^a	3.69(0.75) ^b	4.53(0.51) ^c	19.500***
상의 허리부분의 디자인	3.82(0.94)	2.84(0.68) ^a	4.15(0.68) ^b	4.46(0.51) ^b	23.558***
진동 아래부분에 통풍구	3.89(1.27)	2.30(0.63) ^a	4.69(0.48) ^b	4.69(0.63) ^b	72.075***
소매인식표주머니 디자인	3.53(0.94)	2.92(0.27) ^a	3.69(1.10) ^b	4.00(0.91) ^b	5.605**
소매통 넓이에 따른 조절 방법	3.66(1.08)	2.61(0.65) ^a	4.23(0.92) ^b	4.15(0.80) ^b	16.840***
소매팔꿈치 부위 디자인	3.53(1.02)	2.38(0.65) ^a	4.07(0.49) ^b	4.15(0.68) ^b	34.180***
소매 밑단 여밈 방법	3.64(0.98)	2.84(0.37) ^a	3.92(1.11) ^b	4.15(0.80) ^b	9.380***

(▶1점:매우부적합하다 ▶2점:부적합하다 ▶3점:보통이다 ▶4점:적합하다 ▶5점:매우적합하다)

*** p≤0.001 ** p≤0.01 * p≤0.05 에서 통계적으로 유의함. (이하 모든 표에 적용)

〈표 2〉 외관 하의 디자인 평가 결과

외관의 하의 디자인 평가	전 체 M(SD)	현작전복 M(SD)	투피스형 M(SD)	원피스형 M(SD)	F-value
하의 디자인	3.61(0.90)	2.84(0.55) ^a	3.84(0.68) ^b	4.15(0.89) ^b	11.468***
하의 허리둘레 디자인	3.84(0.93)	2.84(0.55) ^a	4.23(0.59) ^b	4.46(0.66) ^b	27.000**
하의 허리둘레 조절 방법	3.61(1.09)	2.46(0.87) ^a	4.38(0.50) ^b	4.00(0.70) ^b	26.471***
허리벨트 폭(고리) 디자인	3.48(0.88)	2.76(0.43) ^a	4.07(0.64) ^b	3.61(0.96) ^b	11.244***
중심여밈 방법(혹,단추,지퍼)	3.41(0.75)	2.92(0.49) ^a	3.38(0.50) ^a	3.92(0.86) ^b	7.856***
옆 주머니 디자인	3.53(0.78)	3.00(0.00) ^a	3.61(0.76) ^b	4.00(0.91) ^b	6.973**
허벅지옆주머니디자인과 여밈방법	3.38(0.87)	3.07(0.64)	3.46(0.87)	3.61(1.04)	1.322
하의 뒷주머니 디자인	3.48(0.85)	2.92(0.49) ^a	3.92(0.86) ^b	3.61(0.86) ^b	5.868**
엉덩이 부분 디자인(덧단)	3.61(0.90)	2.92(0.86) ^a	4.00(0.57) ^b	3.92(0.86) ^b	7.732**
무릎부위 디자인(보호덧단)	3.74(1.09)	2.46(0.66) ^a	4.46(0.51) ^b	4.30(0.63) ^b	43.814***
뒷무릎부위의 디자인(절개)	3.56(0.91)	2.76(0.59) ^a	3.84(0.80) ^b	4.07(0.75) ^b	12.049***
종아리 부위 디자인(덧단)	3.58(0.90)	2.84(0.55) ^a	3.92(0.75) ^b	4.00(0.91) ^b	9.448***
하의 밑단 둘레 조절 방법	3.41(1.11)	2.53(0.96) ^a	3.46(0.87) ^b	4.23(0.83) ^c	11.679***

(▶1점:매우부적합하다 ▶2점:부적합하다 ▶3점:보통이다 ▶4점:적합하다 ▶5점:매우적합하다)

〈표 3〉 외관 전체·상의의 맞춤새 평가 결과

외관의 전체·상의 맞춤새 평가	전 체 M(SD)	현작전복 M(SD)	투피스형 M(SD)	원피스형 M(SD)	F-value
전체적 작전복의 맞춤새와 활동성	2.89(0.55)	2.76(0.72)	2.92(0.49)	3.00(0.40)	0.575
상의 전체적인 맞춤새	2.84(0.48)	2.84(0.37)	2.76(0.43)	2.92(0.64)	0.310
상의 목둘레 크기	2.84(0.48)	2.84(0.68)	2.84(0.37)	2.84(0.37)	0.000
상의 후드 크기	2.87(0.33)	2.84(0.37)	2.84(0.37)	2.92(0.27)	0.214
상의 가슴둘레 크기	3.10(0.68)	3.07(0.86)	3.23(0.43)	3.00(0.70)	0.375
상의 앞폭	2.97(0.58)	3.30(0.75) ^b	3.00(0.00) ^a	2.61(0.50) ^a	5.719**
상의 윗주머니 크기와 위치	2.87(0.57)	2.61(0.86)	3.00(0.40)	3.00(0.00)	2.083
상의 어깨너비	2.97(0.53)	3.07(0.75)	2.92(0.49)	2.92(0.27)	0.343
어깨 덧단의 위치와 크기	2.87(0.57)	2.61(0.86)	3.00(0.40)	3.00(0.00)	2.083
뒷폼크기, 주름위치와 여유량	2.87(0.61)	2.38(0.50) ^a	3.15(0.55) ^b	3.07(0.49) ^b	8.667***
상의 길이	2.97(0.53)	3.00(0.70)	3.00(0.57)	2.92(0.27)	0.085
상의 진동둘레	3.02(0.66)	3.15(0.89)	3.07(0.49)	2.84(0.55)	0.736
진동둘레 아래 콘솔지퍼를 열었을 때 여유분의 활동성	2.79(0.46)	2.38(0.65) ^a	3.00(0.00) ^b	3.00(0.00) ^b	11.636***
소매윗팔둘레 크기	2.97(0.48)	2.92(0.75)	3.07(0.27)	2.92(0.27)	0.421
소매윗팔의 주머니 위치와 크기	3.02(0.36)	3.00(0.57)	3.00(0.00)	3.07(0.27)	0.188
소매팔꿈치 보호덧단 위치와 크기	2.92(0.48)	2.61(0.65) ^a	3.07(0.27) ^b	3.07(0.27) ^b	4.800*
소매 아래팔둘레 크기	3.10(0.50)	3.00(0.40)	3.15(0.37)	3.15(0.68)	0.393
소매 밑단둘레 크기	3.05(0.55)	2.76(0.59) ^a	3.07(0.27) ^{ab}	3.30(0.63) ^b	3.415*
소매길이	2.92(0.62)	2.69(0.75)	3.15(0.55)	2.92(0.49)	1.862

(▶1점:매우작다, 짧다 ▶2점:작다, 짧다 ▶3점:잘 맞는다 ▶4점:크다, 길다 ▶5점:매우크다, 길다)

〈표 4〉 외관 하의 맞춤새 평가 결과

외관의 하의 맞춤새 평가	전 체 M(SD)	현작전복 M(SD)	투피스형 M(SD)	원피스형 M(SD)	F-value
하의 전체적인 맞춤새	2.71(0.60)	3.00(0.57)	2.61(0.65)	2.54(0.51)	2.325
하의 허리둘레	3.02(0.36)	2.84(0.37)	3.07(0.27)	3.15(0.37)	2.786
하의 허리벨트 위치와 크기	2.84(0.53)	2.46(0.77) ^a	3.07(0.27) ^b	3.00(0.00) ^b	6.453**
하의 중심 지퍼 길이	2.92(0.42)	2.84(0.55)	2.92(0.49)	3.00(0.00)	0.419
하의 밑위길이(가랑이)	2.79(0.65)	2.76(0.59)	2.76(0.72)	2.84(0.68)	0.057
하의 옆주머니 위치와 깊이	2.94(0.39)	2.92(0.49)	3.00(0.40)	2.92(0.27)	0.158
하의 뒷주머니 위치와 깊이	2.87(0.33)	2.76(0.43)	2.84(0.37)	3.00(0.00)	1.615
하의 엉덩이둘레	2.84(0.67)	3.00(0.81)	2.69(0.63)	2.84(0.55)	0.673
엉덩이 덧단의 크기와 위치	2.92(0.48)	2.76(0.43)	3.07(0.64)	2.92(0.27)	1.358
하의 허벅지둘레	2.76(0.62)	2.76(0.43)	2.92(0.75)	2.61(0.65)	0.774
허벅지 옆주머니의 위치와 크기	2.92(0.35)	3.00(0.00)	2.92(0.27)	2.84(0.55)	0.600
무릎둘레 보호덧단의 위치와 크기	2.89(0.59)	2.61(0.65)	3.07(0.49)	3.00(0.57)	2.385
무릎둘레 절개선의 위치	2.87(0.46)	2.84(0.37)	2.84(0.68)	2.92(0.27)	0.111
종아리 이중 덧단의 위치와 크기	2.94(0.32)	2.84(0.37)	2.92(0.27)	3.07(0.27)	1.826
하의 밑단둘레 조절 폭	2.79(0.57)	2.53(0.51)	2.92(0.49)	2.92(0.64)	2.083
하의 길이	2.79(0.57)	2.69(0.63)	2.76(0.72)	2.92(0.27)	0.538

(▶1점:매우작다, 짧다 ▶2점:작다, 짧다 ▶3점:잘맞는다 ▶4점:크다, 길다 ▶5점:매우크다, 길다)

단 간의 차이는 보이지 않았다.

〈표 2〉의 외관의 하의 디자인 평가에서도 비슷한 결과를 얻을 수 있었다. 특히 허리둘레 디자인에서 현행 작전복과 투피스형 실험복은 허리벨트가 있어서 혹은 단추 등으로 여미는 디자인이나 원피스형 실험복은 E-Band로 되어있어서 편하다는 응답이 많았다. 또한, 하의 무릎부위 덧단을 댄 것과 밑단둘레 역시 현행 작전복의 지퍼로 폭을 조절하고 고무링을 착장하는 방식보다는 투피스형 실험복처럼 폴리에스터 끈으로 묶어 조절하는 것을 선호하였고 가장 선호하는 디자인은 원피스형의 E-Band로 밑단둘레를 조절하는 것에 높은 점수를 주었다. 하의 디자인 역시 세 복장간의 점수 차이가 크거나 유의적 차이를 검증할 수 있었다.

2) 맞춤새 평가

〈표 3〉의 외관의 상의 맞춤새 평가에서 상의 앞품이 적당한가란 문항의 평가 결과로 여유 분량을 더 크게 제작한 투피스형 및 원피스형 실험복보다 현행 작전복에 익숙함 때문인지 현행 작전복이 더

맞음새가 좋다고 평가하는 의외의 응답을 하였다. 또한 상의 뒤품 크기와 주름 위치와 여유분량은 적당한가, 진동둘레 아래의 콘솔지퍼를 열었을 때 여유분이 활동하기 적합한가, 소매팔꿈치 보호덧단 위치와 크기가 적당한가, 소매밑단둘레 크기가 적당한가 등의 문항에서 대체로 현행 작전복보다 투피스형과 원피스형 실험복들을 선호하였으며, 세 복장간의 유의적 차이가 검증되었다.

하의의 맞춤새 평가에서는 〈표 4〉와 같이 하의 허리벨트 위치와 크기는 적당한가를 묻는 문항에서만 현행 작전복, 원피스형 실험복, 투피스형 실험복 등의 순으로 점수차를 보이며, 세 복장간의 유의성 여부가 검증되었다.

2. 동작의 적응성 평가 결과

동작적응성 평가결과 선 자세, 선 자세에서 양다리 꼬기, 물구나무 서기, 다리 앞으로 90°올리기 등을 제외한 동작 적응성 평가의 모든 자세에서 유의성 여부가 검증되었다. 특히 팔 앞으로 최대한으로 올리

기, 팔 옆으로 90°올리기, 팔 옆으로 최대로 올리기, MP5 사격자세 등 팔동작에서 세 복장 간 점수차가 커서 유의적인 차이를 보여 원피스 작전복의 동작 적합성이 가장 우수한 것으로 나타났다. 또한 허리 앞으로 최대로 굽히기, 다리 옆으로 최대로 들어올리기, 서서 썩 자세, 무릎 썩 자세, 쪼그리고 앉기, 무릎 앞으로 90°굽혀 들어올리기, 무릎 최대로 세워 올리기, L자 레펠 자세, 큰 걸음, 지면에서 사격자세 등의 동작에서 현행 작전복은 2점대의 낮은 점수를 얻었고 투피스형 실험복에서는 보통에 만족하는 3점대의 점수를 얻었으며 원피스형 실험복은 평균 4점대의 점수를 얻어 동작의 적응성면에서도 높은 만족도를 나타내었다. 따라서 동작의 적응성 측면에서 현행 작전복보다는 투피스형 실험복에 만족하였고 가장 동작을 취하기 편하고 자유로운 복장은 원피스형 실험복으로 실험결과 조사되었다.

3. 현장 활동 적합성 평가 결과

외관의 디자인과 맞음새 및 동작 적응성을 평가한 피험자(경찰특공대 작전제대 대원) 5인이 실제 업무시간에 현행 작전복 및 투피스형 실험복과 원피스형 실험복을 착용하고 각각의 복장이 실제 현장에서 본인 치수에 적합하고, 동작이 편하며, 보호 성능이 있는지 여부에 대해 평가하였다.

〈표 5〉와 같이 경찰특공대 작전제대 남자대원을 대상으로 현장활동 적합성 여부를 3점 척도(1점은 부정적 평가, 3점은 긍정적 평가)로 평가하였다. 그 결과 동작 시 착장 방법과 착탈 방법 및 여밈 방법

등을 묻는 문항에서는 현행 작전복보다 투피스형 실험복과 원피스형 실험복이 더 착탈이 용이하다는 결과를 얻을 수 있었고, 그 외 동작 시 정전기나 소재의 통풍이 잘 되는지의 쾌적성 여부와 화염에 대한 보호성능 등에 대한 문항 역시 폴리에스테르와 레이온 혼방인 현행 작전복보다는 걸감을 노멕스® IIIA로 사용하고 안감을 칼맥스®로 사용한 실험복에 대해 더 높은 점수를 주어 선호하는 결과를 얻을 수 있었다. 또한, 동작 시 착장과 착탈 방법 및 여밈 방법에서 유의적인 차이가 검증되었다. 화염에 대한 현장 평가는 실제 상황이 아닌 질문으로만 대신 하였다.

현장 활동 상의의 적합성 평가 결과에서도 대체적으로 세 복장간의 유의적 차이가 검증되었고 실험 결과 원피스형 실험복에 높은 점수를 주어 가장 현장 활동에 적합한 복장 형태임을 알 수 있었다. 그러나 동작 시 진동둘레와 위팔둘레 및 팔꿈치 보호대와 소매길이가 가장 편하다고 응답한 것은 투피스형 실험복으로 조사되었다. 그 이유로는 소매 밑단둘레의 여밈방법이 착용자 치수에 맞게 자유롭게 조절이 가능하여 다른 복장에 비해 팔동작이 가장 자유로웠기 때문이라는 응답이 많았다.

현장 활동 하의의 적합성 평가 결과에서도 역시 세 복장간의 점수차가 커서 유의적인 차이를 보여주었다. 상의와 마찬가지로 현행 작전복보다는 투피스형 실험복을 더 선호하였고 투피스형 실험복보다는 원피스형 실험복을 더 선호하는 경향을 보였다. 특이사항으로는 동작 시 허리둘레가 편한가란 문항의 응답결과 원피스형보다 투피스형 실험복이 더

〈표 5〉 현장 활동의 착용 복장 전체의 적합성 평가 결과

외관의 하의 맞음새 평가	전 체 M(SD)	현작전복 M(SD)	투피스형 M(SD)	원피스형 M(SD)	F-value
동작시 착장방법	2.13(0.99)	1.20(0.44) ^a	2.20(1.09) ^b	3.09(0.00) ^b	8.714**
동작시 착탈방법	2.26(0.88)	1.60(0.54) ^a	2.20(1.09) ^{ab}	3.00(0.00) ^b	4.933*
동작시 여밈방법	2.40(0.73)	1.60(0.54) ^a	2.00(0.70) ^b	2.40(0.54) ^b	13.000***
동작시 정전기 발생여부	2.00(0.65)	1.60(0.54)	2.00(0.70)	2.40(0.54)	2.182
동작시 소재의 통풍성	2.46(0.63)	2.00(0.00)	2.60(0.89)	2.80(0.44)	2.600
동작시 화염에 대한 보호성능	2.40(0.73)	1.80(0.44)	2.60(0.89)	2.80(0.44)	3.500

(▶1점:불편하다 ▶2점:그저그렇다 ▶3점:편하다)

높은 점수를 얻었는데 그 이유로는 현행 작전복의 투피스형 형태의 복장을 오랫동안 착용한 습관 때문에 E-Band로 된 원피스형 실험복의 허리가 실제 현장에서 동작의 적합성에는 맞지도 허리벨트가 있어야 심리적으로 안정감과 익숙함을 느끼기 때문에 높은 점수를 주었다는 응답이 많았다. 또한 무릎 보호대의 경우엔 원피스형 실험복의 이중지퍼 앞여밈 때문에 무릎보호대가 무릎안쪽 부위에는 없어서 투피스형 실험복이 완전 앞무릎을 감싼 형태라 보호 부위가 넓어 안정감을 느끼고 실제 동작 시에도 편한 것으로 조사되었다. 그 외 하의에서 개선사항으로 지적되었던 밑위길이(가랑이)가 동작 시 현행 작전복보다 패턴을 수정하여 길이를 줄인 실험복이 편하다는 결과가 나왔다.

따라서, 외관평가(디자인 및 맞음새)와 동작의 적응성 및 현장 활동의 적합성 평가 결과 원피스형 실험복을 가장 선호하는 것으로 조사되었다.

IV. 결론 및 제언

서울 경찰특공대 대원들을 중심으로 작전복에 대한 착용실태와 문제점을 선행연구에서 조사하였으며, 이 설문 조사 결과를 토대로 파악된 문제점을 개선하여 본 연구에서는 투피스형 실험복과 원피스형 실험복을 제작하였다. 제작된 실험복과 현행 작전복을 비교하기 위해서 착의 실험을 통해서 투피스형 실험복과 원피스형 실험복의 외관의 디자인 및 맞음새 평가와 동작 적응성 평가를 하였고, 실제 현장의 적합성 평가를 통해서 산출된 결과들을 종합하여 현행 작전복에서 문제점을 보완해서 개선하고, 기능성을 향상시킨 디자인을 제안하고자 한다.

현행 작전복에 비해서 투피스형 실험복과 원피스형 실험복은 기존의 유사한 복장이 아닌 경찰특공대만의 작전복으로서 보완성과 상징성을 지닐 수 있었음에 좋은 평가를 얻을 수 있었다. 복장 전체에 대해서도 벨크로로 여미는 방법에서 벗어나 투피스형 실험복에서는 후니켈 스냅 단추로 여미고 원피스형 실험복처럼 이중지퍼로 여미는 방식이 착탈의

용이성까지 있어 선호하는 경향을 보였으며 현행 작전복의 상·하 결속형 착장방법에서 상·하 개방형 착장방법으로 바꾸어 투피스 실험복을 착의 평가 해 좋은 반응을 얻을 수 있었고 상지동작에서도 자유로울 수 있었다. 또한 투피스 및 원피스형 실험복에 노맥스®ⅢA로 걸감을 사용하여 열과 화염으로부터 보호성능을 높이고, 안감을 쿨맥스®를 사용하여 땀을 빨리 흡수해서 건조시켜 쾌적성을 향상시킨 개선사항에 대해 좋은 반응을 보였고 어깨부위, 팔꿈치 부위, 엉덩이와 밑위부위(가랑이), 무릎 부위, 종아리 안쪽 부위의 케블라® 누빔 덧단과 제원단 덧단으로 작전복의 마모와 인체의 손상을 방지하기 위한 보호성능(기능성)에 대해서 높은 만족도를 나타내었다.

실험복 상의에서는 상지 활동을 자유롭게 하고 등 부위에 당김을 방지하기 위해서 어깨부터 양쪽으로 3cm씩 주름을 삽입하여 봉제함으로써 디자인 면과 동작의 적합성에서도 높은 점수를 얻을 수 있었고 소매 길이를 3cm 늘리고 진동돌레에 콘솔지퍼를 달아 안에 쿨맥스®로 된 통풍구를 제작함으로써 쾌적성의 효과와 팔동작 시 몸판이 따라 올라가는 것을 방지할 수 있어, 높은 선호도를 얻을 수 있었다. 손목 전체를 감싸는 투피스형 실험복이 손목을 보호한다는 좋은 평가도 받을 수 있었고, 현행 작전복에는 없는 인식표(비표)를 오른쪽 소매에 부착하여 경찰특공대 업무 특성을 반영하여 보완성을 높일 수 있어 좋고 현행 작전복의 상의 주머니 위치가 너무 내려가 있고 커서 불편하다는 의견이 많아서 투피스형 실험복에서는 주머니 크기를 줄이고 위치를 올려보았으나 오히려 원피스형 실험복의 상의 주머니형태(지퍼로 여는 주머니)를 더 선호하는 경향을 보여주었다. 하의의 경우엔 현행 작전복에서 가장 문제가 되었던 허리돌레가 커 수선하는 경우가 많아서 투피스형 실험복에서는 허리크기를 조절할 수 있는 D링 조절개를 허리 옆부위에 부착하여 좋은 호감을 얻었고 허리벨트 고리폭을 2cm 늘리고 바텍(되돌아박기)로 처리해 튼튼하게 고정시켜 레펠 작업 시 고리가 떨어져 나가는 단점을 보완하여 만족도가 높았다. 또 현행 작전복의 바지 밑단에 고

무링을 착용하는 방법에서 벗어나 투피스 경우엔 2cm폭에 트임을 주고 그 안으로 폴리곤으로 묶을 수 있게 하여 발 동작 시 바지 밑단이 따라 올라가는 것을 방지하였고 원피스형의 경우엔 E-Band 처리하여 신축성 있게 제작하여 좋은 반응을 받았다. 전반적인 외관의 평가와 동작의 적응성과 현장의 착의 적합성에서도 원피스형 실험복이 대체로 높은 점수와 만족도를 얻었다.

그러나 부정적인 측면에서는 현행 작전복에 비해서 원단자체가 두껍고 덩다는 의견이 있었고 동작 시 원단이 보풀이 일어나고 안감을 대어 너무 답게 느껴진다는 의견도 있었다. 상의의 경우엔 목둘레 부위를 더 등글게 굴려 여유롭게 짜주고 보호를 위해서 스탠드칼라(stand collar) 형태로 옷을 제작하였어도 그 안에 모자를 삽입해 부피가 커져 목이 조여 답답하게 느껴진다는 응답과 원피스형 실험복에서 소변을 볼 수 있게 하의 중심에 지퍼를 달아달라는 개선사항이 있었고, 투피스의 경우 바지 밑단을 폴리곤보다는 고무스트링으로 넣어 쪼이게 해달라는 개선 요구도 있었다.

본 연구에서 작전복의 개념은 경찰특공대 작전제대 남자 대원들의 훈련 및 작전 투입 시 활동에 편하고 보호성능이 향상된 기능성 위주의 전투복(Battle Dress Uniform) 개념의 작전복으로 시도되었기 때문에, 경찰특공대 예복 성격의 상징적 제복이나 근무복과는 구분이 되어져야 한다. 또한 신체의 적합성 및 보호성능 향상과 활동성 위주의 실험 작전복을 제작했음에도 불구하고 경찰특공대 업무의 보완 특성상 실제 작전 투입 상황에서 특공무술, 특공사격, 레펠 작업 등의 동작에 대한 만족도와 방호성능 여부를 시도해보지 못한 점이 아쉽고 앞으로

보완되어야 할 연구 과제이다. 또한, 현 경찰특공대 작전제대 여자대원의 수가 10명에 불과하여 남자대원을 중심으로 연구가 진행되었기 때문에 후속 연구에서는 여자대원에 대한 연구가 보완되어지길 바란다.

■참고문헌

- 경찰청(2002). 경찰백서 2002. 경찰청.
 경찰청(2003). 경찰용어사전. 경찰청.
 경찰청. <http://www.police.go.kr>.
 문연실(2003). 기능성이 향상된 경찰특공대(SWAT)의 작전복(BUD)개발. 이화여자대학교 석사학위논문.
 이유진(2002). 119구조대원복의 기능성 향상을 위한 연구-서울시내 119구조대를 중심으로-. 이화여자대학교 석사학위논문.
 이자경(1982). 태권도복 상의에 대한 피복인간공학 적 연구-신체동작에 따른 극소적 의복압과 허리선 변형량을 중심으로-. 이화여자대학교 석사학위논문.
 최지숙(2002). 육군 전투복의 기능성 향상을 위한 연구. 이화여자대학교 석사학위논문.
 Dupont (2001). *Technical information(CoolMax®)*. Dupont.
 Dupont (2002). *Technical information(NomexIII®)*. Dupont.
 Dupont (2002). *Technical information(Kevlar® Aramid)*. Dupont.
 (2005년 2월 23일 접수, 2005년 4월 6일 채택)