

RF 시스템용 합성기를 이용한 Triple-push발진기의 설계

김석훈*, 성 경**

A Design of the Triple-push Oscillator using Combiner for RF System

Seok-Hun Kim*, Kyung Sung**

요 약

최근 마이크로파 및 밀리미터파 통신 레이더 시스템에서 통신 속도가 점차 고속화 되고 이용자의 수요 또한 급속히 증가하는 추세이기 때문에 보다 넓은 대역폭을 수용하기 위해 좀더 높은 주파수와 필요파 역압특성을 갖는 신호원이 요구된다. 주파수가 높아질수록 설계가 어렵고 소자의 가격이 상승하게 된다. 이를 극복하기 위해 3분의1주파수에서 설계가 가능한 새로운 형태의 합성기를 이용한 Triple-push 발진기를 제안하였다.

Abstract

Transmission speed becomes high speedization gradually in system while is the latest microwave and millimeter wave communication and user's demand is trend that also increase rapidly.

To accommodate wider band width therefore, signalman who have high frequency and not required welsh suppression special quality little more is required. Designed oscillator, point parts, in duplex all communication systems several systems studies that can keep pace with a lot of amount of informations in modern info-age are achieved vigorously.

▶ Keyword : Oscillator, Combiner, RF, Ubiquitous

• 제1저자 : 김석훈

• 접수일 : 2005.01.08, 심사완료일 : 2005.03.17

* 한남대학교 대학원 컴퓨터공학과 박사과정 ** 목원대학교 컴퓨터교육과 전임교수

1. 서론

통신시스템의 국부 발진기로 사용되는 발진기의 공진부는 안정성이 뛰어나고 온도 변화에 따른 영향이 적고 Q값이 높은 유전체 공진기를 이용하였으나 최근 RF부품들의 소형화, 경량화, 경제성 등의 요구에 따라 Hair-pin과 같은 MMIC(Monolithic Microwave Integrated Circuit)화하기에 적합한 공진기로 대체되고 있는 추세이다[1].

높은 주파수를 위해 본 논문에서 제안된 Triple-push형 발진기는 높은 출력 전력 및 낮은 위상 잡음으로 인하여 많은 시스템에 사용되고 있는 Push-push 형 발진기보다[2] 좀더 쉽게 그 특성을 얻을 수 있다.

Triple-push 발진기에 사용되는 combiner는 세 개의 입력을 받는 3-way구조로써 기존의 3-way Wilkinson Combiner가 격리도 및 각 포트 간 발생하는 위상차가 문제가 되기 때문에 새로운 형태의 3-way Combiner를 제안하고 설계하였다.

제안된 Triple-push 발진기는 출력주파수의 3분의 1 주파수에서 설계되기 때문에 높은 Q값을 쉽게 얻을 수 있으며 따라서 소자의 이득 또한 높일 수 있는 장점이 있다.

II. 관련연구

2.1 Hair-pin 공진기

초고주파 대역에서 공진기는 그동안 유전체 공진기, 공동 공진기 등이 사용되었으나 부품의 소형화, 경량화, 고집적화 등의 요구에 따라 MMIC화하기에 적합한 Hair-pin 공진기와 같은 평면 구조의 공진기도 사용되고 있다. 유전체 공진기의 경우 크기가 작고 Q값이 크며, 손실이 적다는 장점을 가지고 있지만 공간적인 구조를 가지므로 회로 내장이 어렵기 때문에 마이크로스트립 라인을 사용한 공진기를 사용하거나, 회로 외부에 공진기를 따로 두어 사용함으로써 발진

기 자체의 크기가 커지고, 공진기와 선로의 정확한 결합구조 및 회로의 구현이 어려운 단점이 있다. 이에 본 논문에서는 링 공진기와 기존의 Hair-pin 공진기 구조에 비해 크기가 작으면서 Q값의 저하가 작고 병렬선로의 길이 조절로 주파수 조절이 용이한 Segawa에 의해서 제안된 개선된 구조의 Hair-pin 공진기를 이용하였다. (그림 1)은 본 논문에서 설계된 공진기의 공진특성을 나타낸다.

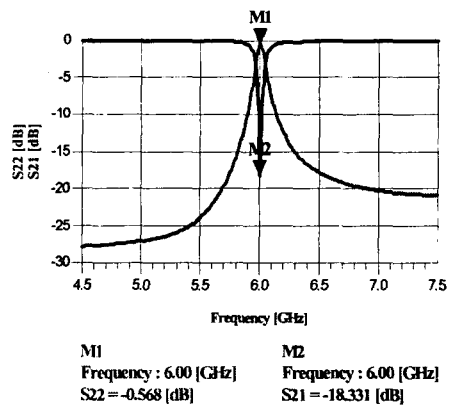


그림 1. 발진기의 공진특성
Fig. 1. Resonance Characteristic of Oscillator

2.2 Triple-push 발진기 이론

주파수를 체배하는 방식의 발진기는 대체로 발진기 자체를 하모닉 발진기로 설계 하는 방식과 기본주파수 발진기에 체배기를 연결하는 방식으로 나눌 수 있다.

하모닉 발진기의 경우 적절한 출력을 확보하기 어렵기 때문에 뒤에 완충 증폭기를 달아 출력을 키워야 하는 단점이 있고 기본 주파수 발진기의 경우 N 체배 시 20logN 만큼 위상잡음이 나빠지게 되는 단점이 있다.

이를 극복하기 위해 Push-push 발진기가 Pavidio 에 의해서 처음 제안되었다. Push-push 발진기 동작은 각 트랜지스터가 기수 모두 (odd mode) 동작이 되어야 하며, 결합된 공진기가 각 소자에 대해 180° 위상차가 나도록 유도해야 한다. 일반적인 push-push 발진기는 낮은 위상잡음과 높은 출력을 나타내는 우수한 성능으로 인해 많은 시스템에 의해 응용되어 왔다. 동일한 두 개의 발진기가 push-push 형태로 구성될 경우 각 발진기의 기본파는 상쇄되고, 2차 고조파에서 결합되어 응용할 수 있는 발진신호를 갖게 된다. 이러한 특성을 이용하여, 소자 동작 주파수의 한계와 제조기술이 문제시 되는 K-band 이상에서 주로 이용되고 있다[3, 7].

본 논문에서 제안된 Triple-push 발진기는 $f_0/3$ 의 주파수에서 설계하기 때문에 push-push 발진기보다 좀더 쉽게 높은 Q값과 낮은 위상잡음을 얻을 수 있다. (그림 2)는 Triple-push 발진기의 간략한 구조를 나타낸다. 동일한 발진기 세 개를 각각 120° 의 위상차를 주고 합성하여 기본 주파수와 2차 고조파를 상쇄하고 3차 고조파만을 합성하는 구조이다. 결과적으로 push-push 발진기보다 사용주파수를 쉽게 확장할 수 있으며 높은 Q값의 공진기를 사용하기가 쉽다.

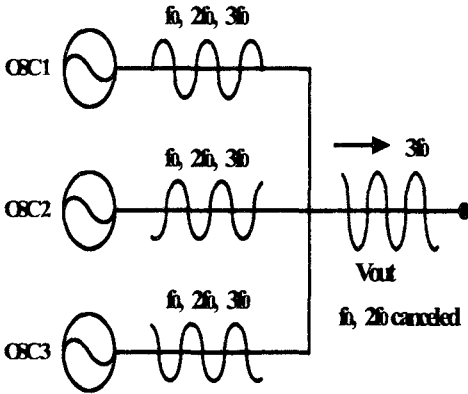


그림 2. Triple-push 발진기 구조
Fig. 2. Structure of Triple-push Oscillator

1번, 2번, 3번 발진기의 출력신호를 각각 S_1, S_2, S_3 이라 할 때, (1)식과 같이 나타낼 수 있다.

$$\begin{aligned}
 S_1 &= a_1 e^{j\omega_0 t} + a_2 e^{j2\omega_0 t} + a_3 e^{j3\omega_0 t} + \Lambda \\
 S_2 &= a_1 e^{j\omega_0(t-\Delta t_1)} + a_2 e^{j2\omega_0(t-\Delta t_1)} + a_3 e^{j3\omega_0(t-\Delta t_1)} + \Lambda \\
 S_3 &= a_1 e^{j\omega_0(t-\Delta t_2)} + a_2 e^{j2\omega_0(t-\Delta t_2)} + a_3 e^{j3\omega_0(t-\Delta t_2)} + \Lambda
 \end{aligned}
 \dots\dots\dots (1)$$

이 때, 세 신호를 합성하기에 앞서 기본파와 2차 고조파의 상쇄 조건인 (2)식을 만족하면

$$\begin{cases}
 \omega_0 \cdot \Delta t_1 = \frac{2}{3} \pi \\
 \omega_0 \cdot \Delta t_2 = \frac{4}{3} \pi \dots\dots\dots (2)
 \end{cases}$$

세 신호의 합성신호인 S_3 는 다음과 같다.

$$S_{out} = S_1 + S_2 + S_3 = 3a_3 e^{j3\omega_0 t} + 3a_6 e^{j3\omega_0 t} + 3a_9 e^{j3\omega_0 t} + \Lambda \dots\dots\dots (3)$$

III. 발진기(Combiner) 설계

본 논문에서 제안된 Triple-push 발진기는 구조상 3-way combiner를 필요로 한다. 이 때 중요한 점은 각 입력포트간의 격리도 및 각 선로의 위상차가 없어야 하는 점이다. Wilkinson Combiner를 3-way로 사용하게 될 경우 이를 만족하기가 어려워 본 논문에서는 새로운 형태의 합성기를 하였다. 제안된 합성기의 구조는 (그림 3)과 같으며 세 개의 입력포트간의 격리도를 위해 150Ω 의 저항을 연결하였고 Wilkinson Combiner의 구조를 채택하였다. 출력값의 최적화를 위해 18 GHz에서 설계하였다.



그림 3. 제안된 합성기 구조
Fig. 3. New Structure Combiner

Insertion Loss는 4.92 dB로 이상적인 값인 4.77 dB와 근사한 값을 얻었으며 입력포트간의 격리도는 -24.275 dB로 양호한 결과를 얻었다.

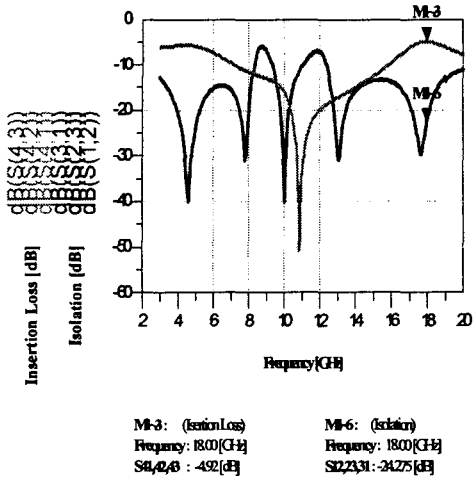


그림 4. 삽입손실과 격리도 특성
Fig. 4. Insertion Loss and Isolation between each ports

입력단의 반사손실은 -20.255 dB, 출력단의 반사손실은 -27.204 dB의 결과를 얻었다.

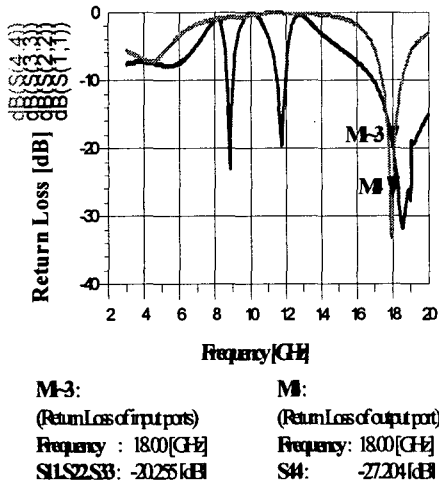


그림 5. 입출력단의 반사손실 특성
Fig. 5. Return Loss between Input and Output port

IV. Triple-push 발진기 설계

발진기를 설계하기 위해서는 우선 고려해야 할 사항이 적절한 소자선택이다. 본 논문에서는 능동소자로 저잡음 지수를 갖고 위상잡음을 최소화하면서 일반적으로 널리 쓰이는 GaAs MESFET인 HP Avantek 사의 ATF13786을 이용하였다. 기판은 비유전율 $\epsilon_r = 2.6$, 유전체 두께 $H = 0.504$ mm, 동박 두께 $T = 0.018$ mm인 chukoh사의 Teflon 기판을 사용하였다. 발진기를 설계하기 위해서는 능동소자의 대신호 모델이 필요하므로 비선형설계도구인 Agilent사의 ADS2003을 이용하여 비선형 모델로 설계하였다. 먼저 동일한 세 개의 발진기에 각각 120도의 위상차를 고려하여 설계하였을 때의 각 출력 스펙트럼은 (그림 6) 과 같다.

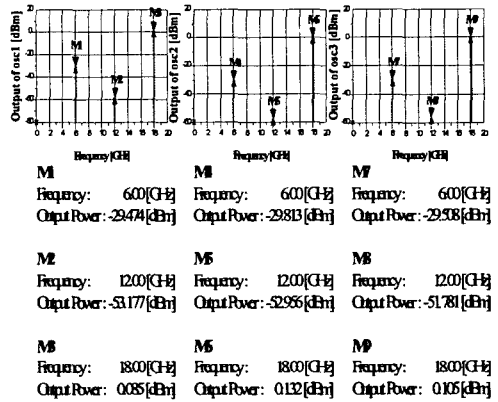


그림 6. 위상차를 고려한 각 발진기의 출력 스펙트럼
Fig. 6. Output Spectrum of each Oscillators after giving 120°

위상차를 고려하여도 각 발진기의 출력은 거의 동일하여 Triple-push 발진기의 동작을 보장할 수 있음을 알 수 있다.

(그림 7)은 각 발진기의 위상차를 나타낸다. 기본주파수와 2차 고조파의 상쇄조건인 기본주파수에서의 120도의 위상차가 발생하는 것을 확인하였다.

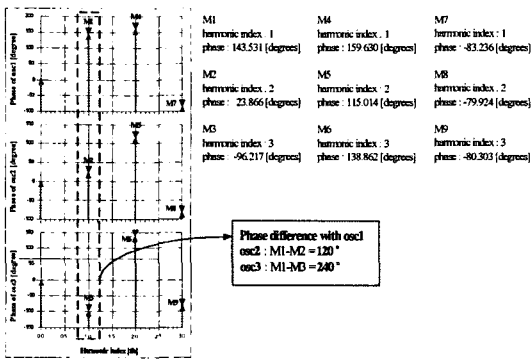


그림 7. 발진기들 간의 위상차
Fig. 7. Phase difference between each Oscillators

(그림 6), (그림 7)에서 발진기들의 거의 동일한 출력과 기본주파수에서의 120도 위상차를 확인하고 이들을 합성시킨 후의 출력스펙트럼과 전압파형을 (그림 9)에 나타내었다.

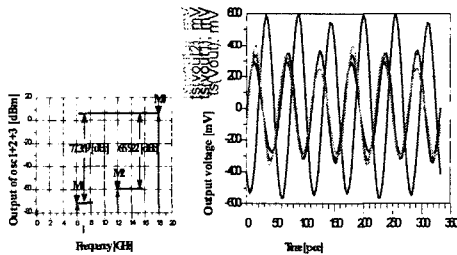


그림 8. 합성후 출력스펙트럼과 전압파형
Fig. 8. Output Spectrum and voltage waveform after combining

최종 출력이 18 GHz에서 5.666 dBm이고 불요파 억압 특성은 각각 -71.7 dBc, -60.3 dBc로 우수한 결과를 얻을 수 있었다. 전압파형을 보면 3차 고조파인 18 GHz의 파형들이 동위상으로 합성됨을 확인할 수 있다.

(그림 9)는 전체 레이아웃이고 (그림 10)은 전체 제작물 실물사진이다.

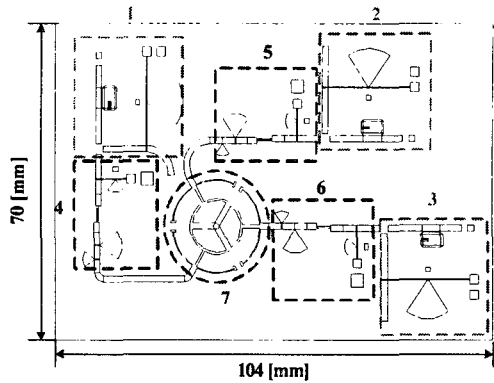


그림 9. 전체 레이아웃
Fig. 9. Final Layout

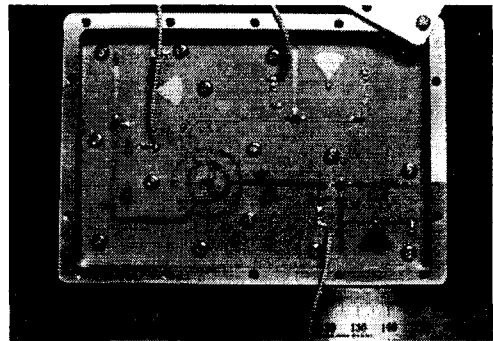


그림 10. Triple-push 발진기의 실물사진
Fig. 10. Photograph of Triple-push Oscillator

V. 결 론

본 논문에서는 Triple-push 발진기를 제안하고 이를 위한 새로운 형태의 합성기를 제안하였다. 따라서 주파수 체배기와 완충증폭기를 생략할 수 있었다.

발진기의 공진부는 안정성이 뛰어나고 온도 변화에 따른 영향이 적고 Q값이 높은 유전체 공진기를 많이 이용하였으나 최근 RF부품들의 소형화, 경량화, 고집적화, 경제성 등의 요구에 따라 Hair-pin과 같은 MMIC(Monolithic Microwave Integrated Circuit)화 하기에 적합한 평면 구조의 공진기를 사용하였다.

설계하는 주파수의 세배되는 주파수에서의 출력을 얻을

수 있었으며 동시에 낮은 주파수에서 좀더 쉽게 설계할 수 있었다. 따라서 소자의 동작 주파수를 좀더 쉽게 확장시킬 수 있는 방식이라 할 수 있다. 주파수 확장 뿐 만 아니라 불요파 억압특성도 -70 dBc로 우수한 특성을 보였고, 향후 연구방향으로는 유비쿼터스 환경을 위한 발전기의 연구가 필요하다.

참고문헌

- [1] I. G. D. Vendelin, W. C. Mueller, A. P. S. Khanna. and R. Soohoo, "A 4 GHz DRO," *Microwave Journal*, June 1986, pp. 151~152.
- [2] H. Yabuki, M. Segawa, and M. Makimoto "Voltage Controlled Push-Push Oscillators using Miniaturized Hairpin Resonators" *IEEE MIT-S dig.*, vol. 33, no. 14, pp. 175~1178, Sep. 1991.
- [3] K. W. Kobayashi, A. K. Oki, L. T. Tran, J. C. Cowels, A. Gutierrez-Aitken, F.Yamada, T. R. Block, and D. C. Streit, "A 108-GHz InP-HBT monolithic push-push VCO with low phase noise and wide tuning bandwidth," *IEEE J. Solid-State Circuits*, vol. 34, pp. 1225-1232, Sept. 1999.
- [4] "A low phase noise W-band InP-HBT monolithic push-push VCO," in 20th Annu. *IEEE GaAs IC Symp. Dig.*, Atlanta, GA, Nov. 1998, pp. 237~240.
- [5] F. X. Sinnesbichler, H. Geltinger, and G. R. Olbrich, "A 38-GHz push-push oscillator based on 25-GHz f BJTs," *IEEE Microwave and Guided Wave Lett.*, vol. 9, pp. 151-153, Apr. 1999.
- [6] D. M. Smith, J. C. Canyon, and D. L. Tait, "25-42 GHz GaAs hetero-junction bipolar transistor low noise push-push VCO's," in 1989 *IEEE MITT-S Int. Microwave Symp. Dig.*, Long Beach, CA, June 1989, pp. 78~81.
- [7] F. X. Sinnesbichler, H. Geltinger, and G. R. Olbrich, "A 50-GHz SiGe HBT push-push oscillator," in 1992 *IEEE MITT-S Int. Microwave Symp. Dig.*, Anaheim, CA, June 1999, pp. 9~12.
- [8] A.Koukab, K.Banerjee, M.Declercq, "Modeling techniques and verification methodologies for substrate coupling effects in mixed-signal system-on-chip designs", *IEEE Trans on CADICS*, VOL. 23, NO. 06, pp. 823~836, 2004.6.
- [9] 정재성 외, "RF방식의 무선 입체 영상 재생 장치 구현", 한국정보처리학회 춘계 학술발표대회 논문지, 제 11권 제 1호, pp.711~714, 2004.5.
- [10] 정원창, "RF 트랜시버 모듈을 이용한 자동원격검침 시스템의 설계", 한국컴퓨터정보학회 논문지, 제 9권 제 4호, 2004.12.
- [11] 안정식, 김계국, "이동통신용 RF 신호 검파기 설계", 한국컴퓨터정보학회 논문지, 제 9권 제 4호, 2004.12.

저자소개



김 석 훈

2001년 배재대학교 정보통신공학과 (공학사)
 2003년 한남대학교 대학원 컴퓨터 공학과 (공학석사)
 2004년~현재 한남대학교 대학원 컴퓨터공학과 박사과정
 <관심분야> 유비쿼터스, 모바일 컨 텐츠, 모바일컴퓨팅, XML



성 경

1988년 목원대학교 전자계산학과 (공학사)
 1993년 경희대학교 전자계산학과 (공학석사)
 2003년 한남대학교 컴퓨터공학과 (공학박사)
 1994년~2003년 동해대학교 컴퓨 터공학과 교수
 2004년~현재 목원대학교 컴퓨터교 육과 교수
 <관심분야> 정보보호 및 정보관리, 컴퓨터 네트워크, 컴퓨터교육