

## 비대칭 직렬 연결 결합선로 결합기

### Asymmetric Cascaded Coupled Line Couplers

박 면 주\*  
(Myun-Joo Park)

이 병 제\*\*  
(Byungje Lee)

#### 요 약

본 연구에서는 비대칭 직렬 연결 결합 선로에 기반한 새로운 결합 선로 결합기 구조를 제안하였다. 제시된 구조는 종래의 단일 결합 선로 결합기에 비해 보다 작은 크기로 설계, 제작될 수 있는 장점을 가진다. 또한 주어진 구조로부터 추가로 얻을 수 있는 설계 자유도를 이용하여 결합기의 출력 위상 조절이나 복잡한 회로 환경에서 결합기 레이아웃을 좀 더 다양하게 하는 등 다른 목적으로도 효과적으로 이용될 수 있다.

#### Abstract

This work proposes a novel coupled line coupler structure based on the asymmetric cascaded connection of coupled lines. The proposed structure can be designed in smaller size than conventional single section coupled line couplers. Also, the additional design freedom offered by the proposed structure can serve many useful purposes such as the output phase control or the flexible coupler layout for complex circuit routing environments.

**Key Words** : Coupler, asymmetric cascaded coupled line

#### I. 서 론

마이크로파 분야에서 결합 선로 구조는 결합기나 필터 등 여러 회로 응용에 널리 사용되고 있는 중요한 소자 중 하나이다[1-3]. 대부분의 응용에서 결합 선로는 1/4파장 길이의 직선 선로 형태로 구현, 사용되고 있다. 그러나 이와 같은 종래의 결합 선로 구조는 그 크기 및 형태면에서 현대의 고성능 회로 응용에 적합하지 않은 경우가 많다. 특히 1/4

파장의 고정된 크기와 직선 형태의 배선 구조는 소형화가 중요하고 이를 위해 회로의 크기와 배열 등에 제한을 받게 되는 집적회로 등의 응용에서 많은 제약을 가져오게 된다.

본 논문에서는 이와 같은 기존 결합 선로의 단점을 어느 정도 해결할 수 있는 방법으로서 비대칭 직렬 연결 결합 선로에 기반한 새로운 결합 선로 결합기 구조를 제안하였다. 여기서 새로이 제안된 결합 선로 결합기는 두개의 짧은 결합 선로를 서로 길이

\* 주저자 : 광운대학교 전자공학과 조교수

\*\* 공저자 : 광운대학교 전자공학과 부교수

† 논문접수일 : 2005년 6월 8일

‡ 본 연구는 정보통신부의 대학정보통신(ITRC) 육성 지원사업의 지원으로 수행되었음

가 다른 두 개의 전송선로를 사용하여 직렬 연결한 구조로 구성된다.

이와 같은 결합기는 그 결합도가 두 결합선로를 연결하는 전송선로 각각의 길이가 아니라 그 합에만 의존하는 특성을 가진다. 따라서 전체 결합기의 결합도를 변화시키지 않고도 두 개의 결합 선로를 연결하는 전송 선로 각각의 길이를 일정한 범위 내에서 자유롭게 조절할 수 있는 여지가 생기게 된다. 이와 같은 특성을 잘 이용하면 종래의 단일 결합 선로 결합기에서는 불가능하였던 여러 가지 유용한 특징들을 가지는 새로운 결합기를 만들어 낼 수 있다.

예를 들어 기존의 1/4파장 결합선로 결합기에서는 두 출력 신호간의 위상차가 90도로 고정되는데 비해 본 논문에서 제안된 구조를 이용하면 연결 선로 각각의 길이를 적절히 조절함으로써 90도 이외의 다른 출력 위상차를 가지는 결합 선로 결합기를 설계할 수 있다. 또한 연결 선로 각각의 길이를 자유롭게 설계할 수 있기 때문에 집적 회로 등에서의 회로 배선에 있어 전체 회로 레이아웃의 요구에 맞도록 결합기의 형태를 어느 정도 조절할 수 있는 가능성을 제공한다. 예를 들면 결합기를 종래의 직선 형태뿐 아니라 90도 180도 등 임의의 각도로 꺾인 형태로 구현이 가능해진다.

또한 제안된 결합기는 기존의 1/4파장 결합기보다 전체 크기면에서 보다 소형화될 수 있다[4]. 전체 크기가 1/4파장보다 작아질 수 있을 뿐만 아니라 앞에서 언급한 꺾인 형태로 설계할 경우 회로 레이아웃상에서 주어진 면적을 보다 효과적으로 이용할 수 있다는 것도 이와 같은 구조의 주요 장점

중 하나이다.

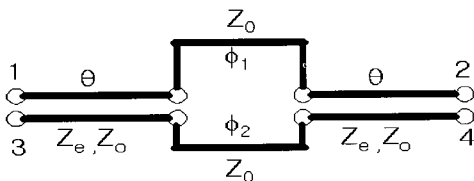
본 논문에서는 이와 같은 제안된 결합기 구조를 해석하는데 있어 신호흐름도(signal flow graph) 방법을 사용하여 결합도와 전송도의 해석적인 표현식을 유도하였다. 그리고 이와 같은 해석 결과를 기반으로 제안된 결합기에 대한 구체적인 설계 방법을 제시하였다. 또한 그 결과로서 제안된 설계방법을 적용하여 몇 개의 결합기를 실제로 설계 제작, 측정된 결과를 통해 제안된 방법의 정확성과 유효성을 검증하였다.

## II. 이론 및 설계

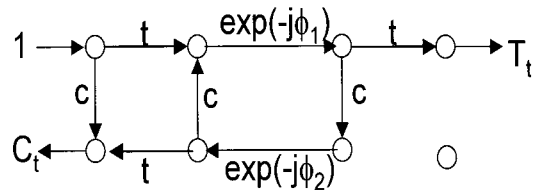
<그림 1>에 제안된 비대칭 직렬 연결 결합선로 결합기의 등가 회로 모델을 도시하였다. 전체적인 구조는 동일한 두 개의 결합선로가 서로 길이가 다른 두 개의 전송 선로로 상호 연결된 형태로 구성되어 있다. 모든 선로 구조는 회로 단자의 특성 임피던스  $Z_0$ 에 정합되어 있는 것으로 가정한다.

기존의 결합 선로 결합기는 보통 우모드-기모드 방법[2,3]을 사용하여 해석할 수 있으나 제안된 구조는 그 비대칭성으로 인해 이와 같은 방법을 사용할 수 없다. 따라서 본 논문에서는 신호 흐름도 해석을 통해 주어진 구조를 분석하였다. <그림 1>에 제시된 결합기 구조의 단자 1을 통해 단위 크기의 입사파로 여기된 경우의 단순화된 신호 흐름도를 <그림 2>에 나타내었다.

이 신호 흐름도는 단자 1에서 단자 3으로 결합되는 경우와 관련된 신호흐름을 단순화시켜 보여주고 있다. 이 모델에서 결합선로부의 특성은 결합계



<그림 1> 비대칭 직렬 연결 결합선로 결합기  
<Fig. 1> Asymmetric cascaded coupled line coupler



<그림 2> 단자 1로 여기된 경우의 신호 흐름도  
<Fig. 2> Signal flow diagram with input excitation from port 1

수  $c$ 와 투과 계수  $t$ 로 나타내어지는데 이의 구체적인 표현식은 다음과 같다[2].

$$c = \frac{jC_i \tan \theta}{\sqrt{1 - C_i^2 + j \tan \theta}} \quad (1)$$

$$t = \frac{\sqrt{1 - C_i^2}}{\sqrt{1 - C_i^2} \cos \theta + j \sin \theta} \quad (2)$$

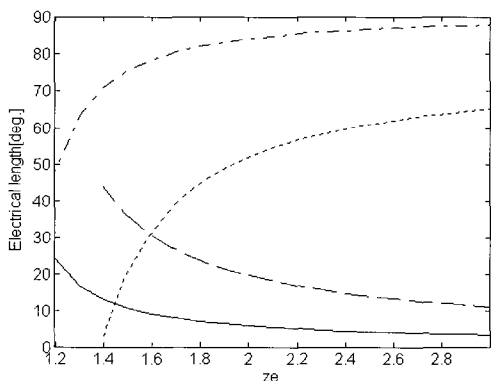
$$C_i = \frac{z_e^2 - 1}{z_e^2 + 1}, \quad z_e = Z_e / Z_0 \quad (3)$$

<그림 2>에 나타낸 신호 흐름도에 대한 분석을 통해 제안된 결합기의 결합계수  $C_i$ 와 투과계수  $T_i$ 는 다음과 같은 식으로 나타낼 수 있다.

$$C_i = c \frac{1 + (t^2 - c^2) \exp[-j(\phi_1 + \phi_2)]}{1 - c^2 \exp[-j(\phi_1 + \phi_2)]} \quad (4)$$

$$T_i = \frac{t^2 \exp(-j\phi_1)}{1 - c^2 \exp[-j(\phi_1 + \phi_2)]} \quad (5)$$

위의 결과를 자세히 고찰해 보면 제안된 결합기의 결합도는 두 결합선로를 연결하는 두 전송선로



<그림 3> 제안된 결합기의 전기적 길이 대 임피던스의 설계값 (실선:  $\theta(C=20\text{dB})$ , 파선+점선:  $\phi_1+\phi_2(C=20\text{dB})$ , 파선:  $\theta(C=10\text{dB})$ , 점선:  $\phi_1+\phi_2(C=10\text{dB})$ )

<Fig. 3> Design data for the electrical length vs. impedance of the proposed coupler (solid:  $\theta(C=20\text{dB})$ , dash-dotted:  $\phi_1+\phi_2(C=20\text{dB})$ , dashed:  $\theta(C=10\text{dB})$ , dotted:  $\phi_1+\phi_2(C=10\text{dB})$ )

길이의 합  $\phi_1+\phi_2$ 의 함수로 되어 있음을 알 수 있다. 따라서 연결 선로 각각의 길이  $\phi_1, \phi_2$ 가 변하더라도 그 합만 변하지 않으면 전체 결합도의 크기와 위상에 아무런 영향도 미치지 않게 된다. 투과도의 경우 그 크기는 결합도와 동일하게 두 연결 선로의 합에만 의존하지만 위상의 경우는 연결선로 1의 길이에 비례하여 증가함을 알 수 있다. 따라서 두 연결 선로 길이의 총합을 일정하게 유지한 상태에서 각 선로의 상대적인 길이를 조절하면 결합단자와 투과단자에 나타나는 두 출력 신호간의 위상차를 일정 범위 내에서 원하는 값으로 조절할 수 있다. 이 때 결합 특성은 일정하게 유지된다.

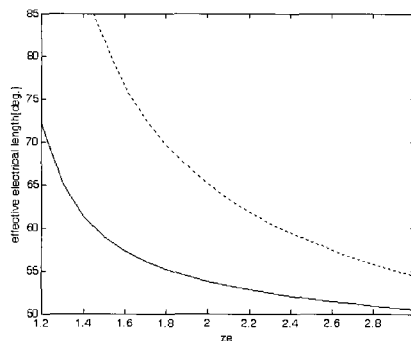
설계 문제의 측면에서 제안된 결합기는  $z_e, \theta, \phi_1+\phi_2$  등 3개의 설계 자유도를 가지게 된다. 식 (1), (2)의 관계를 이용하면 식 (4)에 유도된 결합계수를 이들 설계 파라미터들의 함수로 다음과 같이 나타낼 수 있다.

$$C_i = N(z_e, \theta, \phi_1 + \phi_2) / D(z_e, \theta, \phi_1 + \phi_2) \quad (6)$$

$$N(z_e, \theta, \phi_1 + \phi_2) = 2(z_e - z_e^{-1}) \tan \theta - (z_e^2 - z_e^{-2}) \tan^2 \theta \tan \{(\phi_1 + \phi_2) / 2\}$$

$$D(z_e, \theta, \phi_1 + \phi_2) = 2(z_e + z_e^{-1}) \tan \theta + 2 \tan \{(\phi_1 + \phi_2) / 2\} - (z_e^2 + z_e^{-2}) \tan^2 \theta \tan \{(\phi_1 + \phi_2) / 2\} + j2[(z_e + z_e^{-1}) \tan \theta \tan \{(\phi_1 + \phi_2) / 2\} + \tan^2 \theta - 1]$$

결합기로서 요구되는 결합도  $C$ 를 얻기 위한 조건으로부터 다음의 설계식을 얻을 수 있다.



<그림 4> 제안된 결합기의 유효 길이 (실선:  $C=20\text{dB}$ , 점선:  $C=10\text{dB}$ )

<Fig. 4> Effective length of the proposed coupler (solid:  $C=20\text{dB}$ , dotted:  $C=10\text{dB}$ )

$$|C_r(z_c, \theta, \phi_1 + \phi_2)| = C \quad (7)$$

또한 결합도가 주어진 중심 주파수에서 최대화 되도록 하는 조건을 적용하면 다음의 설계식이 추가된다.

$$\frac{d|C_r(z_c, \theta, \phi_1 + \phi_2)|}{d\omega} = 0 \quad (8)$$

제안된 결합기의 설계에 있어서는  $z_c$ ,  $\square$ ,  $\phi_1 + \phi_2$  등 3개의 설계 파라미터가 위의 식 (7), (8)로 주어지는 2개의 설계 조건만을 만족시키면 되므로 1개의 설계 자유도가 생기게 된다. 다시 말해서 본 논문에서 제안된 방법을 사용할 경우 주어진 결합도를 만족시킬 수 있는 결합기를 여러 가지 서로 다른 파라미터를 사용하여 복수로 설계할 수 있다. 이와 같이 설계된 각각의 결합기에서도 연결선로 길이의 합 ( $\phi_1 + \phi_2$ )를 고정된 상태에서  $\phi_1$ ,  $\phi_2$  각각의 값을 달리하면 동일한 결합특성을 가지는 결합기를 약간씩 다른 구조로 변형하여 설계할 수 있다. 결과적으로 제안된 결합기는 주어진 결합도를 구현할 수 있는 무수한 대안적인 설계 방법을 제공함으로써 설계의 자유도를 크게 향상시킬 수 있으며, 이와 같은 설계 자유도는 출력 위상차의 조절이나 회로 레이아웃 효율 향상 등 다양한 목표를 달성하는데 있어 매우 유용한 수단이 될 수 있다.

### III. 결과 및 검토

앞절에서 제시된 방법을 사용하여 계산된 제안된 결합기에 대한 설계 데이터를 <그림 3>에 나타내었다. 여기에 도시한 데이터들은 결합도  $C=10\text{dB}$ ,  $20\text{dB}$ 인 두 경우에 대해 식 (6) 과 (7)을 풀어 얻은 결합기에 대한 설계값을 보여준다. 이 그래프에서 볼 수 있듯이 제안된 결합기에서는 동일한 결합도를 얻는데 사용할 수 있는 서로 다른 설계값이 무한히 많이 존재하기 때문에 회로 설계자의 선택 폭을 크게 넓힐 수 있는 장점이 있다.

제안된 결합기의 크기를 살펴보기 위해 먼저 이와 같은 비대칭적인 결합기의 전체적인 유효길이를

$2q + (\phi_1 + \phi_2)/2$ 로 정의한다. 이와 같은 유효길이는 대칭적인 구조의 경우 ( $\phi_1 = \phi_2$ ) 결합기의 실제의 전기적 길이와 동일하게 된다. 제안된 결합기 구조에 대한 유효 길이를 <그림 4>에 도시하였다.

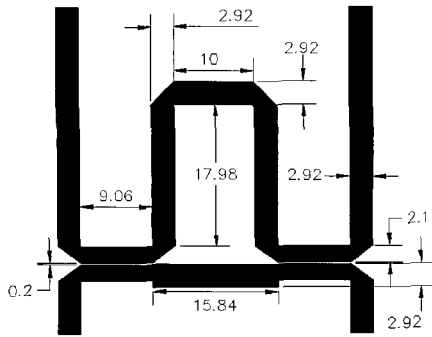
그림에 나타낸 계산 결과를 보면 많은 경우 설계된 결합기의 전체적인 유효 길이가 90도 보다 작은 것을 볼 수 있다. 이 경우 제안된 결합기는 종래의 1/4파장 결합기에 비해 작은 크기로 제작할 수 있으므로 회로의 소형화에 매우 유리하다.

이와 같은 결과를 바탕으로 실제 결합기에 대한 설계 및 제작, 측정을 수행하였다. 먼저 결합도가 20dB인 결합기를  $z_c=1.5$ 인 결합선로를 이용하여 설계하기 위해 앞에서 제안한 설계 방법을 적용한 결과  $\square=10.6$ ,  $\phi_1 + \phi_2=75.4$ 의 설계값을 얻었다. 이 하나의 설계 값으로부터  $\phi_1 + \phi_2=75.4$ 로 고정시킨 후  $\phi_1$ ,  $\phi_2$  각각의 값을 조절하면 20dB의 동일한 결합도를 가지면서도 서로 조금씩 다른 구조의 결합기를 만들 수 있다.

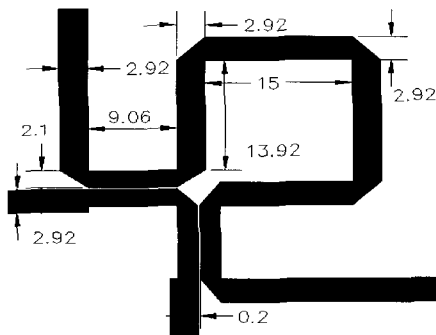
<그림 5>에 나타낸 세 가지 결합기 구조는 모두 앞에서 얻어진  $\square=10.6$ ,  $\phi_1 + \phi_2=75.4$ 의 동일한 설계값을 가지고  $\phi_1$ ,  $\phi_2$  각각의 값들만 변화시켜 얻은 결과들이다. 이들은 모두 두께 1.6mm, 상대유전율 4.7인 FR4 유전체 기판 위에 마이크로스트립 전송선로를 사용하여 중심주파수 500MHz로 설계, 제작되었다.

<그림 5>(a)는 직선형의 회로 레이아웃을 가지는 결합기로서  $\phi_1=59.9$ ,  $\phi_2=15.5$ 로 설계되었다. <그림 5>(b)는 90도로 꺾인 구조로서 정사각형 모양의 회로 영역에 적합한 형태이며  $\phi_1=70.3$ ,  $\phi_2=4.1$ 로 설계되었다. 마지막 <그림 5>(c)는  $\phi_1=59.5$ ,  $\phi_2=15.5$ 로 설계하여 중앙에서 완전히 절반으로 접힌 결합기 구조를 구현하였다. 이를 응용하면 임의의 각도로 구분된 다양한 결합기 구조를 쉽게 구현할 수 있다. 이를 이용하면 실제 복잡한 회로 환경에서 나타나는 복잡, 다양한 회로 배치 형태에 따라 결합기의 구조를 자유롭게 변형하여 회로 제작에 많은 편의를 도모 할 수 있을 것이다.

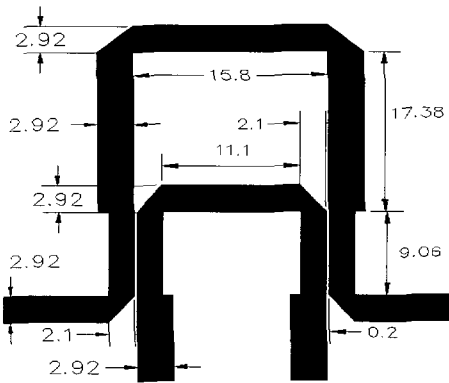
이와 같이 설계, 제작된 결합기들에 대한 측정 결과를 <그림 6>에 나타내었다. 세 개의 결합기를



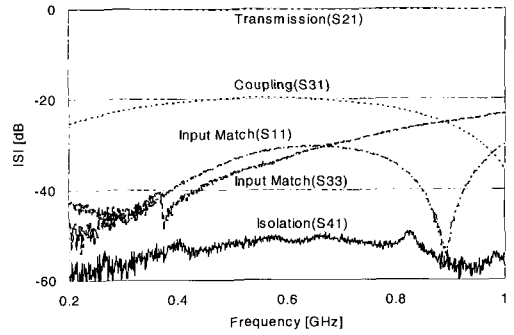
(a)



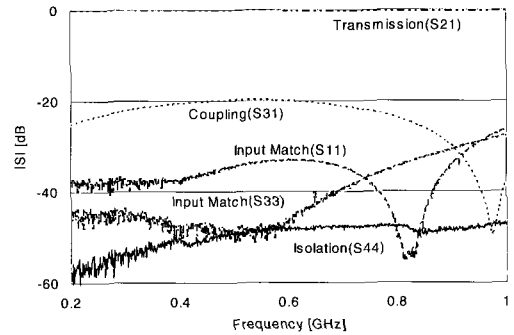
(b)



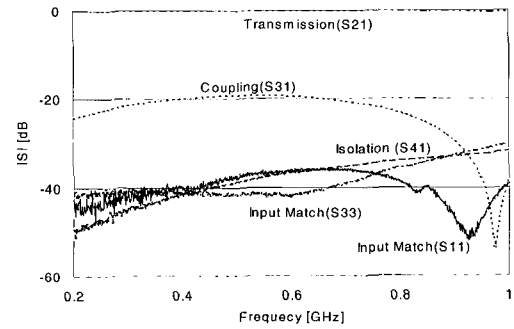
(c)



(a)



(b)



(c)

<그림 5> 설계된 결합기의 회로 레이아웃 (a) 직선형 (b) 90도 굴절형 (c) 180도 굴절형  
 <Fig. 5> Circuit layout of the designed coupler (a) linear (b) 90 degree bended (c) 180 degree bended

<그림 6> 제작된 결합기의 특성 (a) 직선형 (b) 90도 굴절형 (c) 180도 굴절형  
 <Fig. 6> Characteristics of the fabricated coupler (a) linear (b) 90 degree bended (c) 180 degree bended

은 <그림 5>에 나타난 것처럼 서로 상당히 다른 회로 구조를 하고 있음에도 불구하고 그 결합 특성은 모두 유사한 결과를 보여 준다. 이는 이 세 결

합기가 모두  $\phi_1 = 10.6$ ,  $\phi_1 + \phi_2 = 75.4$ 의 동일한 설계값을 사용하여 제작된 데서 이미 이론적으로 예상된 결과이다. 실제 측정 결과에서 각 결합기들의 결합

특성이 완전히 동일하지는 않고 약간의 차이를 보이는 이유는 서로 다른 회로 레이아웃에 의해 선로 불연속 효과나 기생 성분 효과 등이 달라지며 제작 및 측정 오차 등에 기인하는 것으로 추정해 볼 수 있다. 측정 결과 제작된 결합기들의 동작 특성은 결합도 19.4-19.9dB, 고립도 39-52dB, 방향성 19.6-32.1 dB, 입력 정합 33-34.4dB로 나타났으며 이는 비슷한 조건으로 제작된 종래의 1/4파장 결합기와 유사한 정도의 성능이라 할 수 있다.

## V. 결 론

본 논문에서는 짧은 길이의 두 결합선로를 서로 다른 길이의 전송선로 두 개를 사용하여 비대칭 직렬 연결한 새로운 구조의 결합선로 결합기를 제안하였다. 이와 같은 결합기는 종래의 1/4파장 단일 결합선로 결합기에 비해 크기를 소형화할 수 있고 설계의 자유도를 증가시킬 수 있으며 다양한 회로 레이아웃 및 출력 위상차 조절 등 여러 가지 장점

을 가지고 있어 결합 선로를 이용한 각종 마이크로 파 회로 분야에 다양하게 응용될 수 있다.

## 참 고 문 헌

- [1] R. Mongia, I. Bahl, and P. Bhartia, *RF and Microwave Coupled-Line Circuits*, Boston: Artech House, 1999.
- [2] D. M. Pozar, *Microwave Engineering Handbook*, 2nd Ed., Chap. 7, New York: John Wiley & Sons, 1998.
- [3] G. L. Matthaei, L. Young, and E. M. T. Jones, *Microwave Filters, Impedance Matching Networks and Coupling Structures*, New York: McGraw-Hill, 1964.
- [4] M. Park and B. Lee, "Analysis and Design of Three Section Coupled Line Couplers," *IEICE Trans. Electron.*, vol. E88-C, No. 2 pp. 279-281, Feb., 2005.

## 〈 저 자 소 개 〉



박 먼 주 (Park, Myun-Joo)

2002년 9월~현재 : 광운대학교 전파공학과 조교수  
 1998년 11월~2002년 8월 : 삼성전자(주) 책임연구원  
 1998년 2월 : 서울대학교 대학원 공학박사  
 1993년 2월 : 서울대학교 대학원 공학석사  
 1991년 2월 : 서울대학교 공과대학 전자공학과 공학사



이 병 제 (Lee, Byungje)

1998년 3월~현재 : 광운대학교 전파공학과 부교수  
 1997년 5월~1998년 2월 : 삼성전자 정보통신 연구소 선임연구원  
 1997년 2월 : 미국 Southern Illinois 전자공학과 공학박사  
 1993년 12월 : 미국 Southern Illinois 전자공학과 공학석사  
 1991년 2월 : 경북대학교 공과대학 전자공학과 공학사