

웹기반 정보시스템을 활용한 시설물의 유지관리 체계 구축

Facility Maintenance System Using Web-based Information System

김 한 중*
Kim, Han Jung

1. 서 론

현재 21세기는 정보화와 정보기술의 표준화 등으로 활용 여건 증대와 개발이 두드러지고 있다. 농업토목 수리시설물의 설계업무는 전통적으로 2차원 도면에 작성하는 방식이 이용되고 있으며, 이러한 시설물들은 넓은 지역에 낮은 밀도로 설치되어 있으면서 한편으로 중요 구조물이 아니기 때문에 유지관리에 관한 관심대상이 되지 못하고 있는 실정이다. 그러나 새로운 경영환경 변화와 시설물의 신설보다 효과적인 유지관리를 통하여 구조물의 수명연장에 관한 관심이 높아지면서 농업수리시설물에 대한 관심 또한 높아지고 있다.

과거의 농업수리시설물의 설계정보 자체가 유지관리가 어려운 상황에서 향후 보관이 용이하고 시설물의 유지관리 과정에서 신속한 대응을 위해서는 정확하고 신속한 정보의 상호 전달 및 관리가 가능한 설계방식과 정보전달 체계를 구축할 필요가 있다고 판단된다. 이를 위해서 정보기술의 활용과 국가적 기술정보화의 표준안⁵⁾

구축과 유사한 방향으로 농업수리시설물의 유지관리체계를 마련하려는 연구가 이루어지고 있다. 특히 웹기반 정보시스템을 이용하면 실시간 또는 원격지에서 정보의 열람이 가능하기 때문에 새로운 유지관리 체계에 웹기반 정보시스템을 도입하고 있는 기관이 증가하고 있다. 특히 사회간접기반시설물인 대형 교량, 건축물, 철도와 같은 시설물은 정보화 기술 축적 및 표준화된 정보 인프라(information infra) 구축을 위하여 유지보수체계 정보화 시스템을 구축한 바 있다⁶⁾.

본고에서는 관개조직을 구성하고 있는 수리시설물이 현장조사자가 각종 수원공 즉, 저수지, 양수장, 수로 등의 각종 시설물의 정기점검 결과의 구축뿐만 아니라 장기적으로 이력관리를 지원할 수 있는 정보체계를 구축하는 데 있어서 필수적인 데이터베이스, 지리정보시스템과 웹정보시스템 개발에 관한 사례검토를 통하여 웹기반 정부시스템을 활용한 농업수리시설물의 설계지원 및 유지관리시스템 구축의 필요성과 방법론에 관하여 고찰하고자 한다.

*한경대학교 농업생명과학대학 지역자원시스템공학과(hanjoong@hknu.ac.kr)

2. 시설물분야 정보화시스템 국내·외 기술개발 동향

국내의 시설물관리 정보화 시스템으로 농업기반공사의 농촌용수 10개년계획 운영시스템 개발로부터 최근의 서울특별시에서 웹기반 지리정보시스템을 기반으로 구축한 통합관리시스템과 의정부시의 도로시설물 조사 및 전산화 용역과 같은 각 지자체의 지하시설물에 대한 GIS 기반의 시스템 구축사례를 통해서 시설물 정보화 시스템 구축에 대한 최근의 접근 방법이 평면에서 점차로 3차원화 되고 있다는 것을 알 수 있다¹⁾.

영국에서는 GIS의 선두 업체인 ESRI가 국영 및 사설 기관의 여러 업체에 시스템 구축 사례를 가지고 있으며, 영국 철도의 시설물 관리도 GIS 베이스로 구축되어 운영 중에 있다. 이를 참고로 연구 개발 중인 시설물 정보화시스템들은 대개의 경우 GIS와 ArcIMS를 이용한 인터넷 환경으로 구축하고 있으며, 파리의 지하철은 TGV의 지중해 일부 구간에 대하여 시설물관리를 GIS로 구축하여 운영 중에 있다. 뿐만 아니라 준공당시의 자료를 근거로 주제도를 작성하여 효율적인 GIS 체계로 시설물을 관리하고 있다. 또한, 시설물 중심으로 중요하게 관리되는 이력정보 등의 관리가 별도의 시스템으로 관리 운영되고 있다²⁾.

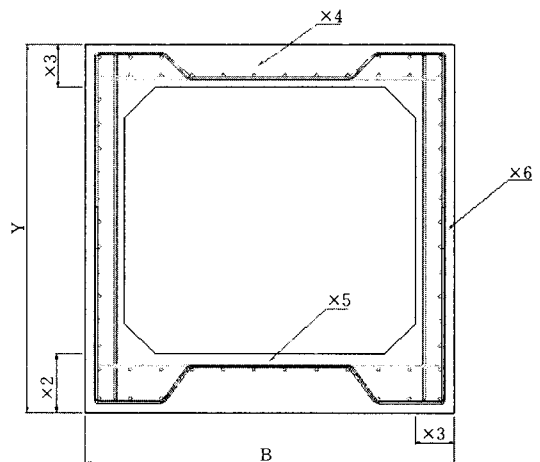
동경 철도의 시설물정보화시스템은 영업 및 운행 시스템의 다양한 실적자료가 경영시스템에 연결되어 경영층의 의사결정자료로 활용되고 있으며, 작업 당일의 작업착수 및 종료 등은 중앙에서 관리되고 중앙에서 관리된 작업계획은 다른 보수구에도 수시 참조가 가능하도록 하는 등의 실시간적인 정보의 흐름을 지원하는데 웹기반의 정보시스템의 활용도가 점차 높아지고 있다.

3. 3차원 시설물의 설계기술 및 정기점검 시스템 개발

가. 시설물의 설계기술의 3차원화

농업수리시설물의 설계 결과는 표준화된 호형도를 통해서 공급되고 있다. 그러나 2차원적인 도면형태로 제공되고 있기 때문에 쉽게 구조물의 상세에 대한 이해도가 높지 않다. 따라서 향후 시설물의 유지관리의 효과를 높이기 위해서는 시설물관리자가 시설물의 정보이해력을 높이고 이력, 현황정보를 쉽게 분석할 수 있는 정보지원 시스템의 개발이 필요하다.

다음 그림 2, 4는 호형도로 제작된 그림 1과 3과 비교해볼 때 도면을 3차원으로 보았을 때 판별이 효과적임을 알 수 있는 예이다. 기본 정보로 제공되어야 하는 것은 일반적인 설계정보로부터 제공될 수 있는 철근의 피복두께, 철근의 배치간격, 철근의 절곡위치, 주철근과 배력철근의 배치, 스테럽의 배근방법, 조립철근의 배치



암거의 설계변수

그림 1. 암거의 설계변수

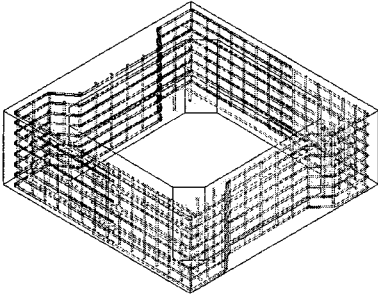
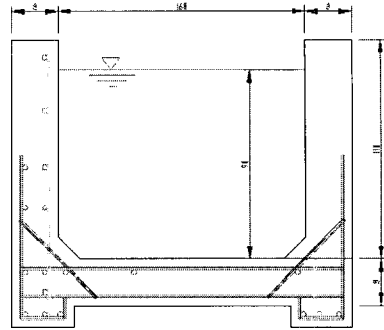


그림 2 단위길이의 콘크리트 암거와 입체시를 한 암거 철근 배근도



수로교 상부구조의 정면도

그림 3. 개거의 설계변수

방법 등이다⁹⁾.

입체시를 통하여 철근의 배근 종류별로 구별이 가능하도록 색상을 조절하여 시스템에서 GUI를 통하여 지원한다. 시공관리자는 필요한 철근만을 선택하여 입체시로 제작할 수 있기 때문에 복잡한 구조물일수록 이와 같은 3차원 설계정보시스템의 사용성은 커질 것이라고 판단된다.

나. 웹기반의 설계기술의 활용

1) 시스템 환경의 웹기반 정보환경의 응용방법

시설물 유지보수 시스템의 구축 및 개발에 필요한 시스템 작업 환경의 구성은 Client, Application 지원, Database, System Platform, Interface, Network의 총 6개 영역에 대한 환경을 대상으로 검토되어야 한다. 이때 초기 자료의 입출력 과정은 DB 서버, GIS 서버, Mobile 서버 시스템의 삼원적 원격체계를 통해 구성되어야 한다. 현장 조건의 무선환경의 기기(팜, PDA)를 통하여 자료의 조회와 시설물

의 실태조사 자료를 입력할 수 있는 환경으로 제공된다면, 사용자(Client)의 기기(PC, PDA 등) 조작에 의한 자료는 각종 응용 서버(server)들의 자료 입출력 과정을 수행하게 되는 서버 프로그램을 구동시키게 된다. 발생한 입출력 자료는 저장소(database)에서 정렬 및 조합되어 시스템의 운영체계에 따라 사용자간, 상호 정보간, 시스템간의 네트워크 환경을 통해 최종적인 시스템 환경이 구성될 수 있다.

- Client : 실무에서 정보시스템을 통하여 시설물의 설계정보와 이력관리 정보를 사용하는 계층
- Application 지원 : Web Server, Web Application Server, GIS/Mobile Server 등 프로그램의 구동을 지원하는 서버환경
- DataBase : 작업 중 발생한 정보에 대한 저장소 환경
- System Platform : 구동되는 운영체제 등의 환경
- Interface : 정보간 혹은 시스템간의 인터페이스 환경
- Network : 네트워크 환경

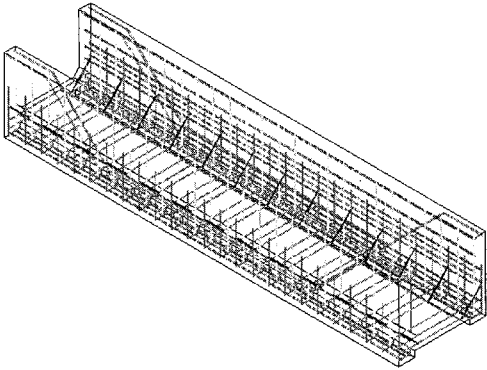


그림 4. 단위길이의 콘크리트 개거와 입체 시를 한 개거 철근 배근도

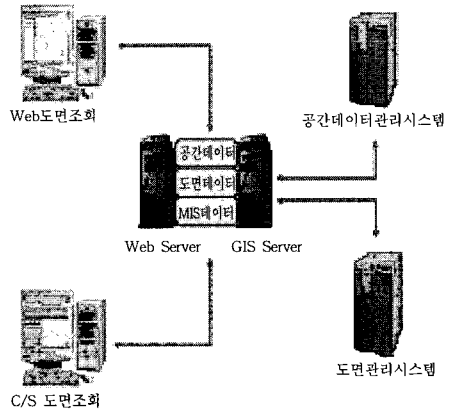


그림 5. 웹기반 시스템 환경

2) DB 서버(DataBase Server) 및 Application 서버 시스템 구성

기본적으로 본부의 DB 서버 시스템과 백업용 시스템을 통하여 DataBase 서버로의 입출력(input/output)이 진행되도록 한다. 이 과정에서 웹 GIS 등의 서버측 프로그램 Application 서버가 추가될 수 있다. 이 환경은 입출력되는 자료의 안전성과 보안성에 중점을 두어 구성하여야 한다.

3) GIS 서버(GIS Server) 시스템 구성

GIS 서버 시스템의 구성은 Web 서버와 GIS 서버로 크게 구분할 수 있다. 특히 용량이 큰 도면정보, GIS의 공간정보 그리고 MIS(시설물 유지보수)정보의 3가지의 정보가 상호 공유할 수 있는 환경으로 구성되므로 고속으로 접근이 가능해야 하며, 필수적으로 자료의 버전관리(Version Control)기능이 내장되어 있는 S/W를 구축하여야 한다. 대용량의 데이터베이스의 버전은 Synchronize 과정으로 통하여 모든 사용자와 관리자가 동일한 정보를 제공받을 수 있도록 할 것이다. 다음 그림 5는 웹기반의 시설물관

리 지원시스템과 웹 GIS 시스템의 통합 환경에 대한 시스템 구축 예²⁾이다. GIS 시스템에 의한 공간정보와 시설물의 설계정보를 웹기반의 통신환경을 이용하여 실시간으로 제공할 수 있는 서버환경 및 사용자 환경에 대한 구성의 일반적 방법으로 사용될 수 있다.

4) Mobile 서버(Mobile Server) 시스템의 구성

최근 무선통신 환경을 전국 어느 곳에서라도 이용할 수 있으며, GPS 수신장비를 통하여 시설물의 위치와 관리자의 위치정보를 수신하여 데이터베이스에 구축할 수 있게 되었다. 따라서 Mobile 서버는 무선통신이 가능한 곳에서 사용자가 장소에 구애받지 않고 입출력 정보가 무선을 통해 데이터베이스에 전달될 수 있는 환경을 지원하기 위하여 필수적인 장비가 될 것이다. 그러나 이 장비의 구축여부는 한시적인 사용빈도가 예상되는 경우에는 과다비용이 예상되므로 실제 업무분석을 통하여 설계하도록 하여야 한다.

다. Web 기반 구축 및 시설물 점검관리 시스템 개발

1) 정보시스템 구축환경

Web 이전의 기반기술은 다음과 같은 단계로 발전되어 왔다.

C/S 기반 시스템 : Single-tier-Data와 사용자 인터페이스를 포함한 모든 부분이 메인프레임 한 곳에 배치하였기 때문에 모든 부하가 메인프레임에 가중되는 방식된다. 2-tier-사용자 인터페이스와 Data를 분리하여 관리하지만 사용자 PC에 부하가 가중된다.

Web 기반 시스템 : 3-tier-Data 구조로 설계된다. 프리젠테이션, 비즈니스 로직의 계층을 분리하여 관리된다. n-tier-재사용이 가능한 컴포넌트 형태의 관리를 한다. 서버측과 사용자층이 로드를 분담하며, 자료관리 및 검색기능이 독립적인 데이터베이스 서버에 의해서 관리되므로 안전한 시스템 운영이 가능하다.

2) 수리시설물의 점검 및 자료관리 시스템의 표준화 방안

시설물의 노후현상 표준화 데이터베이스 구축 수리시설물 관리자가 일상적인 점검과 정기점검 과정을 통하여 구조물의 손상형태와 손상정도를 조사하여 현재 노후정도를 파악할 수 있는 근거자료를 제공하도록 하여 구조물별 혹은 부위별 최적 보수·보강공법 선정을 지원하는 시스템을 개발하기 위해서는 농업용 수리시설물의 노후현상에 관한 표준적인 데이터베이스를 구축하여야 한다. 이 데이터베이스는 지속적으로 전문가 조사 및 정밀안전진단 등을 통하여 노후손상 원인과 노후정도를 비교하도록 하여 향후 정기점검의 진단내역의 신뢰도 향상에 기여하도록 한다.

웹기반에서 시설물의 노후정도 분석 및 이력 관리 정보의 관리를 위한 정보시스템 구축현장에서 촬영한 각종 사진자료를 안전진단 기술자가 추후 확인하거나, 증빙자료로 제출할 보고서



그림 6. 웹기반 시설물노후화평가 지원시스템 초기화면

작성을 지원할 수 있도록 하기 위하여 시설물의 정기점검 결과의 분석 및 이력관리를 지원할 수 있도록 데이터베이스와 정보시스템 인터페이스를 개발하도록 한다. 그림 6과 그림 7에서는 현장의 시설물관리자가 용이하게 시설물의 노후 상태나 보수공법선정에 필요한 이전의 보수상황 등에 대한 이력관리 상태를 조회하고 보수공법을 선정할 수 있도록 하는 웹기반 시스템의 개발 사례이다³⁾.

그러나 현장의 노후화된 콘크리트 시설물에 대한 손상원인과 보수공법의 선정은 상당한 지식과 경험을 갖고 있는 전문가도 현장의 정밀진단을 통하지 않고서는 결정하기가 쉽지 않기 때문에 김 등¹⁾과 박 등³⁾은 보수공법과 전문가의 의견, 현장조건에 따른 손상원인별 조사를 통하여 표준화된 노후현상 분류와 적합한 보수공법에 소요되는 기술 등을 분석하여 실시간으로 필요한 보수공법선정을 지원할 수 있는 시스템을 개발한 바 있다. 그러나 현장의 실제 데이터베이

스 구축이 아직 충분하지 않기 때문에 보다 폭 넓고 전문적인 조사를 통하여 데이터베이스가 보장된다면 시설물의 유지관리업무에 전문적 지식기반의 정보시스템이 될 수 있을 것으로 판단된다.

3) 웹기반 수리시설물의 유지관리 지원시스템의 표준화 방안

농업수리시설물의 유지관리 지원시스템의 표준화는 시설물의 유지보수에 사용되는 각종 용어, 신호, 코드, 설계서 등에 관련되는 기초적인 내용을 포함하여야 하고, 재료, 부분품, 측정기구 등에 대한 기초적 자재의 물품에 대한 내용도 포함하여야 한다. 유지보수 표준화를 위한 BOM, 자재코드, 사고/고장 코드 및 전자문서로 나누어서 실시하며, 표준화된 결과는 정보화시스템에 반영되어 각종 정보의 데이터베이스화, 정비시스템, 전문가시스템 등에 활용될 수 있다. 따라서 유지보수 기준에 대한 표준화는

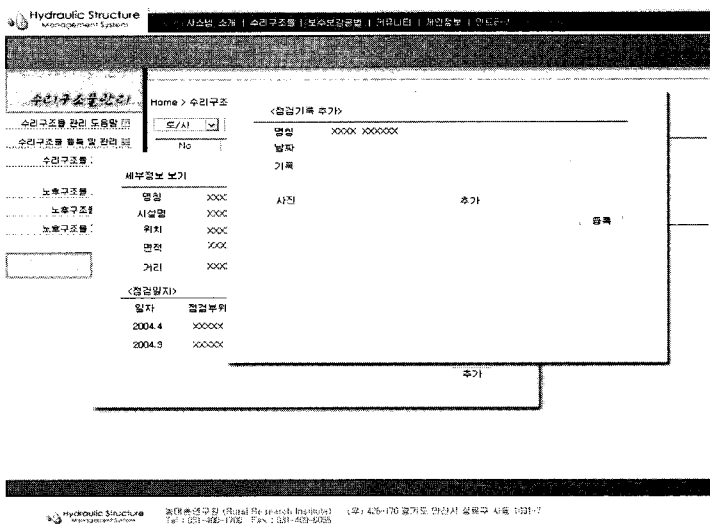


그림 7. 웹기반 시설물 이력관리 조사 화면

유지보수를 위하여 사용되는 각종 장비 및 부품에 대한 사용기간, 교환주기 등을 표준화시키는 것이며, 절차에 대한 표준화는 유지보수에 대한 작업을 수행하기 위한 절차를 표준화하는 것이다. 시설물의 유지보수시스템의 근간이 되는 BOM 체계는 시설물별 정밀진단 및 정기점검 자료로부터 수명기간 동안 조사된 유지보수 현황을 파악하여 전자카탈로그 시스템, 유지보수 공사발주 및 공사관리, 도면 및 형상관리, 최적유지보수 시나리오 결정에 관한 전문가시스템 등에서 사용할 수 있도록 하여야 할 것이다.

4. 결론

본 고에서는 국내외 선진 시설물 유지보수 및 이력관리 정보화 시스템의 동향으로부터 향후 농업수리 시설물의 유지보수 결정 및 이력관리 시스템을 개발하는 데 필요한 표준화 방안과 환경구축에 관한 방법과 시설물의 3차원 설계도면의 표현을 통하여 시설물에 대한 이해도를 높일 수 있는 방안에 대하여 고찰하여 보았다.

웹기반의 시설물설계자료 조사 및 유지보수 작업에 대한 검색을 실시간, 현장조건으로 모바일 서비스를 통하여 제공함으로써 조사의 간편성 제고와 신속한 점검결과의 저장, 체계적인 관리를 가능하게 할 것이며, 결국에는 시설물 유지관리에 대한 비용감소와 관련 업무의 극대화 및 경제성을 높일 수 있는 표준화된 유지보수 시스템을 개발하는데 기여할 것으로 판단된다. 이러한 연구 성과를 전체 농업수리시설물에 대하여 확대하기 위해서는,

첫째, 시설물 관리주체와 유지보수 사업을 시행하는 기관이 점진적으로 표준화된 시설물 정보를 구축하고,

둘째, 운영기관으로의 표준화 및 정보화된 시스템을 확대 보급하기 위한 안정적인 시스템 구축과

셋째, 지속적인 의견수렴 및 발전방향을 제시하여야 하며,

넷째, 구축된 통합 정보화 시스템의 정착을 위한 법적 제도화를 통하여 표준화된 방법이 지속화 되도록 하는 조치가 필요할 것으로 생각된다.

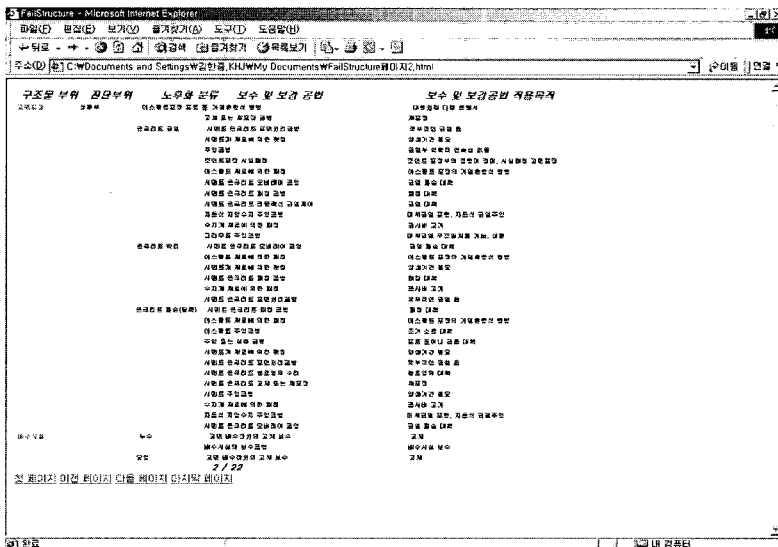


그림 8. 시설물의 정기점검 결과를 활용한 보수공법 선정을 위한 보수공법선정 지원시스템

참고문헌

1. 김종욱, 2001, 농업구조물의 최적설계안 선정, 안전 진단 및 개보수를 위한 시스템 개발, 농림부.
2. 류근식, 웹(Web)기반 도시철도 시설물 유지보수 시스템의 구축연구, http://www.irail.net/webzine/y2004/m46/3_8.htm.
3. 박광수, 2003, 농업기반 수리구조물의 노후손상 현상과 보수보강공법의 체계화 연구(II), 농림부.
4. 정대영, 방희봉, 신영철, 2002, GIS를 이용한 재해 상황 자동음성 통보시스템 구축, 한국지리정보학회지 Vol.5 (1), pp.69-79.
5. 정희창, 2000, GIS 개발 방법론 표준화 연구, 한국전산원.
6. ACI, 1989, "Repair and concrete structures", Assessments, methods and risks, Seminar Course Manual, scm-21, 1989.