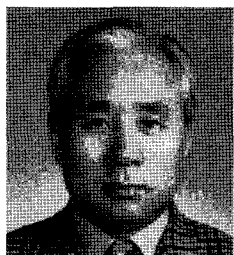




1군2왕 관리를 활용한 조춘봉군 관리

=수직,수평 다목적 격왕판을 이용한
1군2왕 관리의 실효성=



고려 양봉원
대표고상훈

조금씩 당겨 지고 있는 예가 바로 이를 입증해 주고 있다.

양봉업계에서 황금의 밀원식물인 아카시아꽃이 수년전부터 지구의 이러한 온난화 현상으로 개화시기가 빨라지고 있는 현상이 빈번하게 발생되고 있다.

이로인해 과거 남부지방과, 경기도, 강원도 지방간의 아카시아 개화시기의 많은 격차가 이제는 심할때는 몇일간으로 짧아지는가 하면 거의 동시에 개화되기도 하는 이상 현상이 자주 발생되고 있는 실정이다.

이동양봉업의 경우 아카시아꽃 유밀기에 전사이동이 과거에는 최소한 3~4회 이상 가능 했었으나 지금은 특수한 지역을 제외하면 2~3회 정도로 끝나는 실정이다.

이러한 현상은 아카시아꽃 수밀작업에 임할 외역봉 양성의 어려움과 조기 아카시아 꽃 개화에 따른 저온현상으로 인해 앞으로 아카시아 꿀 생산에도 많은 지장을 초래 하게 될 것으로 생각된다.

국내에서 아카시아 개화가 가장빠른 대구지방의 경우 과거 5월 10일 전후의 개화시기가 지금은 4월 하순에서 말경으로 10일 이상 당겨지는 경우가 많으므로 인해 1차 아카시아 유밀상태가 좋지 못한 결과로 계속 이어지고 있는 실정이다.

여기에 기온조건과 봉군세까지 아카시아 조기 개화

시기에 맞지 않게 되면 아카시아꿀 다량생산은 기대하기가 어렵게 된다.

특히 아카시아 1차 수밀작업은 아카시아꽃의 개화기가 당겨질수록 기대하기가 어렵게 될 수밖에 없는 것이다.

그러나 대자연의 기온의 변화는 인위적으로 어떻게 할 방법이 없다고 하겠으나 봉군세는 이러한 기후조건에 맞추어 관리해야 할 필요성을 절감하게 된다. 즉 이제는 강군의 봉군세가 아니면 채밀을 기대할 수가 없다.

봄철 개화기간의 변화를 극복하고 이에 상응한 봉군관리법을 유효적절히 개발하여 활용하는 것이 중요하며 그렇게 하므로서만 아카시아꿀의 다량생산을 기대 할 수가 있을 것이다.

이를 위한 하나의 방법으로 조춘관리때부터 우수한 강세군의 봉군을 일부 선발하여 1군2왕관리법으로 봉군을 관리함으로써 조기 번식을 통해 봉군을 강군으로 육성시키고 약세군의 봉군에도 봉충소비를 보충시켜주어 강군으로 육성할 수 있는 수단으로 활용하므로써 봉군세를 다양한 아카시아꽃 개화기에 맞출수 있도록 관리할 수있는 방법이 될수 있다고 본다.

1.수직수평 격왕판을 이용한 1군2왕 관리

가. 조춘관리에서부터 1군2왕관리로 시작
월동을 끝낸 봉군중에서 밀착 착봉소비2매 이상의 우수한 강군만을 선발하여 강군의 봉군 2군을 1군에 수용하는 관리법으로서 조춘 첫관리를 시작할 때 유지시킬 기존 봉군을 먼저 2매로 축소 시키고 (조춘 2매축소별은 2매밀착 착봉소비에 격리판 뒤에도 1

매이상의 밀착 착봉소비를 유지 할 수 있는 군세) 고려 수직수평 격왕판으로 차단시킨 뒤 다른 2매 착봉군을 기존 봉군에 합봉형식으로 밀착시켜 1군에 2군을 수용관리하는 기술로서 약군보다는 강군(2매착봉군이상)에서 효과가 더욱 증대 되므로 1군2왕관리는 강군을 선발하여 활용하는 것이 효과적이다. 1군2왕 관리 수용법을 그림으로 설명하면 다음과 같다.

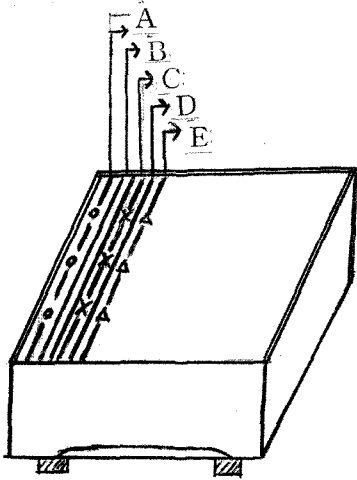


그림 1

- A: 사양기
- B: 밀착착봉소비2매
- C: 격리판
- D: 저밀착봉소비1매
- E: 고려 수직수평격왕판

(1) 그림 1의 설명

- ① 5~6매 이상의 강군으로 월동을 시킨 월동군을 선발하여 그림1과 같이 2매 밀착군으로 축소시키고 격리판 뒤에도 식량소비 1매에 밀착될 수 있는 상태가 가능한 봉군으로서 기본봉군을 유지 시킨다.
 - ※ 2매 밀착 착봉소비는 소비상단부에만 저밀이 있고 나머지는 공방인 소비로 구성되어 여왕벌이 충분히 산란할 수 있는 소비로 이뤄워 저야한다.
 - ※ 격리판뒤의 저밀착봉소비 1매는 가능한 저밀 식량이 많은 소비로 하되 봉개저밀 소비의 경우 한쪽면을 먼저 밀도로 봉개 부위를 잘라준다.

- ② 기본 봉군상태를 유지한 다음 그림1의 "E"와 같이 수직수평 격왕판(PVC제품)을 사용하여 기본 봉군의 여왕봉을 차단시킨다 (격왕판의 돌기 부위가 모두 소비면을 향하도록)
- ③ 그림1의 "A" 사양기는 별도의 자동사양기를 사용할 경우에는 사용하지 않아도 좋으나 그렇지 않을 경우에는 반드시 사용하여 소량으로 자주 사양시키는 것이 좋다.
- ④ 그림1의 "C" 격리판은 격리판 전, 후 밑으로 벌들이 래왕 할수 있는 격리판이어야 하며 소비내부를 완전차단 시키는 격리판은 안됨

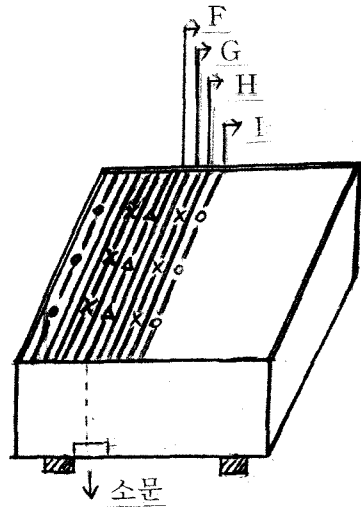


그림 2

- F: 타군의 밀착 착봉소비2매
- G: 격리판
- H: 저밀 착봉소비1매
- I: 사양기

(2) 그림 2의 설명

- ① 기본 봉군의 간쪽에 부착시킨 그림1의 "E" 수직수평격왕판에 밀착시켜 타군의 밀착착봉소비2매를 수용시킨다.
 - ② 그림2의 "G" 격리판을 부착시키고 저밀착봉소비1매를 그림1에서와 같은 요령으로 수용시킨다.
 - ③ 그림2의 "I"사양기를 부착시켜 간쪽을 막아준다.
- (3) 소분의 위치는 수직수평격왕판을 중심으로 하여 크기는 처음에는 약4~5cm 정도로 하고 소비의 증소에 따라 크기를 조절해준다.



나. 수직수평격왕판에 의한 여왕벌의 상호 격리 및 일벌의 자유로운 래왕

그림 1과 그림 2에서와 같이 1군에 2군을 수용시켜 1군2왕 관리상태가 되면 2군의 일벌들은 자유로이 서로 래왕하게 되나 각각의 여왕벌은 수직 수평격왕판에 의해 격리차단되어 서로 조우 할 수가 없게 된다.

1군2왕 관리에 있어 중요한 사항은 어떠한 경우에도 2군의 여왕벌이 서로 마주치는 경우가 없어야 하므로 수직수평격왕판이 반드시 사용되어야 하며 벌통 내부는 수직수평격왕판에 의해 완전차단되므로서 여왕봉의 래왕은 완전 차단 되지만 일벌들은 자유롭게 양쪽의 여왕 봉군에 래왕할수 있게 되며 조춘관리때부터 합봉양식을 취하게 되므로써 일벌들은 여왕봉을 공격하지 않게 된다.

(1) 고려 수직수평격왕판

수직수평격왕판은 PVC제품으로서 계상군관리시 계상격왕판 대용으로도 사용할수 있으며 이때 단상전면을 모두 격왕판으로 차단하는 것이 아니고 여왕벌이 수용된 소비만을 5매 또는 3매, 2매, 1매 등으로 제한시켜 사용할수 있는 기구이다.

본기구를 1군에 2개를 사용하여 단상의 1군 2왕군 관리는 물론 계상군에서도 1군2왕관리가 가능하며 유밀기때 여왕벌의 산란을 억제할 필요가 있을때에도 여왕봉을 왕농에 격리시키거나 왕봉을 제거시켜 무왕군으로 유지시킬 때 파생되는 제반피해를 없애 좁은 물론 봉군의 번식시 여왕벌에게 최대의 산란능력을 발휘할수 있는 소비매수(4~5매)에 여왕봉을 수용시켜 산란을 하게 하므로써 봉군의 번식을 최대 조건에서 지속적으로 유지할수 있다.

아카시아 유밀기때 여왕봉만을 소비 1~2매에 격리시킬 수가있고 단상전면을 격왕판으로 차단시키지 않아도 되므로 꿀벌들의 수밀작업에도 격왕판의 장애물이 없게 되므로 벌꿀의 증산에도 기여하게 된다.

2. 1군2왕군의 관리기술

조춘1군2왕관리는 봉군의 조기 번식을 목적으로 조춘 착봉2매별이상의 강세군을 선발하여 2군을 1군에 수용하므로써 보온의 효과와 조기증소로 봉군의 번식을 촉진시켜 약군이나 다련봉군에 봉충소비를

보충시켜 줄수 있는 강세군을 육성하는데 목적이 있다.

일반적으로 1군1왕의 관리시 초기 봉군의 축소에서 1차 공소비의 증소시기는 25일~30일 이후에야 가능하지만 1군2왕군으로 관리시에는 초기 봉군의 축소에서 1차 공소비의 증소가 10일~15일 부터도 가능하다.

그리고 충분한 봉군세가 확보된 강세군이므로 2차 증소부터는 무리증소를 시켜도 보온에 어려움이 없을 뿐아니라 육아 작업에도 이상이 없게 된다.

가. 지속적인 급수

조춘관리시 물의 공급은 어떠한 관리에 있어서도 매우 중요하며 물공급이 중단되는 일이 발생되지 않도록 주의 해야 한다.

자동사양기나 소문급수기를 이용하여 계속적으로 물을 공급해 주어 꿀벌들이 급수를 위해 외부로 활동하는 일이 없도록 해 주어야 한다.

바람이 없고 따뜻한 날 꿀벌들의 외부활동은 탈분을 위해서 필요하지만 외부의 기온과 날씨가 좋지 못함에도 꿀벌들이 외부활동을 하게 되는 것은 대부분 급수를 위한 활동이므로 이를

철저히 막아주는 것이 무엇보다 중요하다. 식량이 절량이 아닌 경우를 제외하고 조춘관리시 물의 지속적인 공급은 사양보다도 더욱 중요하다는 것을 망각해서는 안된다.

꿀벌들의 외부출입을 최대한 차단시키기 위해서는 물을 공급시 물1말에 반주먹 정도의 소금을 희석해주는 것이 좋다.

4월 중순이후 봉군세가 6매군 이상이 되었을때는 소금의 량을 증가시켜 물1말에 한주먹정도의 소금을 희석하는 것이 좋다. 이러한 물의 공급은 봉장주변에 깨끗한 물이 흐르는 개울이나 저수지 등이 있다고 하더라도 여기에 의존하지 말고 봉군에 지속적으로 급수를 해주어야 한다.

나. 화분떡의 지속적인 급이

봉군의 번식에 화분의 공급은 매우 중요하다. 화분떡을 공급해 주기 시작해서 2월 하순이나 3월 외부의 날씨가 좋아 지면 자연화분이 반입되게 되는데 이에 상관없이 화분떡은 떨어지기 전에 지속적으로 공급해 주어야하며 4월초 까지는 화분이 떨어지는 일이 없도록 해주어야 한다.

화분떡의 공급은 조춘봉군의 번식시기 뿐만 아니라

아카시아 이후 잡화꿀의 유밀기가 지나는 6월말이나 7월초가 되면 다시 가을 월동때까지 지속적으로 공급해 주는 것이 필요하다. 이는 월동때까지 봉군을 강세군으로 유지할 수 있는 필수조건이라고 할수 있다.

다. 지속적인 자극사양

소량의 먹이를 자주또는 지속적으로 해주는 것을 자극사양이라고 할수 있는데 이는 여왕벌로 하여금 산란능력을 왕성하게 하고 일벌들의 모던 활동에도 활력을 불어 넣을수 있는 계기가 된다. 때문에 봄철 관리시에는 자동사양기등을 통해 매일 소량의 먹이를 지속적으로 해주는 것이 봉군번식에 도움이 된다. 꿀벌들도 안정된 가운데 육아 및 소내의 활동에 주력하게되고 꿀벌들도 매우 온순해져 면포를 쓰지 않고도 관리 할 수 있을 만큼 봉군관리도 편리해지게 된다. 조춘자극사양시 1~2회 봉병 예방약품을 사용하여 사양시키므로써 봉병예방에도 주의해야한다.

라. 1군2왕군의 유지 및 관리

1군2왕군의 관리는 각각의 여왕봉에게 최대 소비5매를 넘지 않도록 유지하면서 관리 하는 것이 좋다. 증소를 해줄때에는 봉충소비를 1~2매 발췌하여 다른봉군에 보충시켜주고 대신 1~2매의 소초광을 증소 시키는 방법으로 관리하여야하며 여왕봉이 산란방의 부족을 느끼지 않을 상태에서 봉충소비의 발췌 및 소초광의 증소가 계속 이어지도록 해야한다. 1군2왕군의 관리 목적이 1군2왕군에서 산란을 받아 육아작업을 거친 봉충소비를 다른 봉군에 보충시켜 주는 것이므로 관리 상태에 따라 5매에서 10매까지의 봉충소비를 발췌할수 있고 이를 다른봉군에 보충해 주어 봉군세를 강세군으로 유지시키는데 많은 도움을 줄수 있다. 100군의 봉군에서 15군 정도의 1군2왕군을 관

리한다면 나머지 70군의 봉군을 강군으로 육성시키는데 큰 역할을 담당할 수 있다.

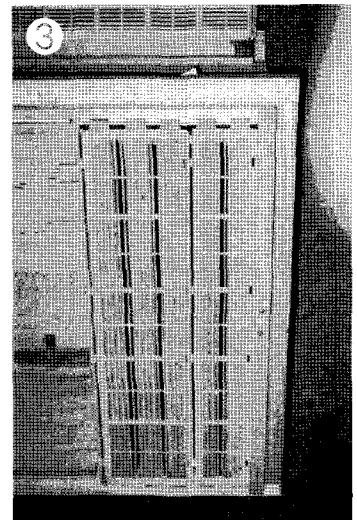
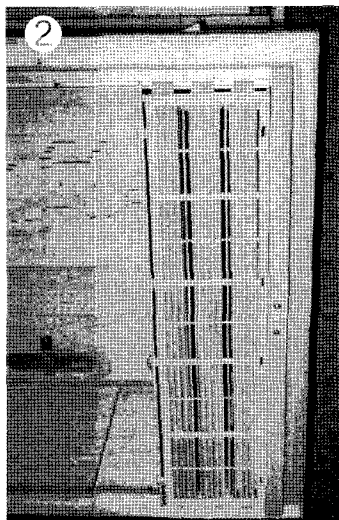
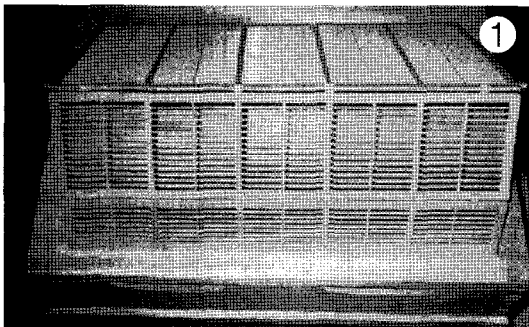
3. 조춘관리시 소비증소는 소초광을 사용

1군2왕 관리시에는 여왕벌이 산란방의 부족을 느끼지 않도록 해 주어야 한다. 때문에 착봉상태에 무리가 없는 범위내에서 자주 증소를 해주어야 하는데 이때 사용하는 소비는 가능한 구소비 보다는 소초광을 넣어주어 새소비에서 건강한 일벌들이 출방할 수 있도록 하는 것이 좋다.

조춘 봉군번식시 구소비를 사용하게 되면 봉병 발생 가능성이 그만큼 높아지게 된다. 그러나 소초광을 사용하여 깨끗하게 조소될 새소비에서 육아된 꿀벌들은 체격도 큰 건강한 일벌들이 출방되기 때문에 봉병발생율도 적은 우량한 일벌들을 양성할 수가 있게 된다.

소초광의 조소로 인한 일벌들의 체력소모는 소초광을 사용하여 얻게되는 효과에 비할바가 되지 못하기 때문에 별문제가 되지 않는다.

약군의 경우에는 이른봄 소비증소시 소초광의 투입이 구소비의 사용보다 역효과가 발생될 수도 있으나 충실한 1매착봉군 이상의 봉군에는 증소시 구소비의 사용보다 무조건 소초광의 사용이 더욱 효과적이다.



① ② ③ 수직수평 격왕판의 사용모습