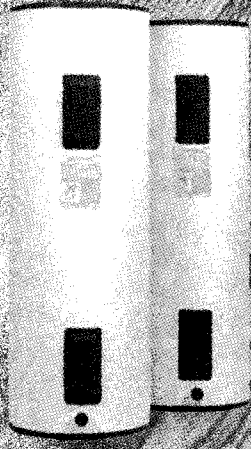




온수난방 시공법

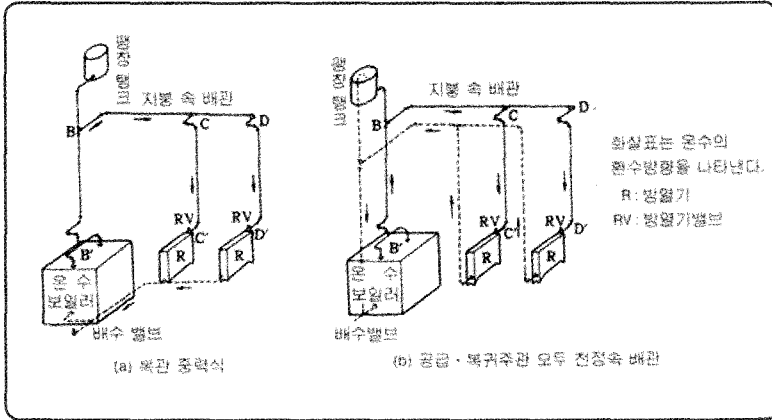


온수난방이란 증기난방과는 달리 현열을 이용한 난방방법으로 85~90℃의 온수를 방열기에 공급하여 실내의 공기를 따뜻하게 하는 방법이다. 온수난방은 달리 말하면 우리나라의 고유의 바닥난방의 한 부분으로 인식되고 있다. 이에 온수난방에 대한 정의와 배관시공방법, 온수난방 시공법에 대해 다루고자 한다. [편집자 주]

온수난방은 증기난방과는 달리 현열(sensible heat)을 이용한 난방방법으로 85~90℃의 온수를 방열기에 공급하여 실내의 공기를 따뜻하게 하는 방법이다. 지역난방이나 생산 공장 등에서는 100℃이상의 고온수를 열매체로 하는 경우도 있으나 보통 일반 건축물 난방에는 100℃ 이하의 온수를 사용한다. 온수

온수 난방의 분류

분류	종류
온수온도	보통 온수식 : 보통 85~90℃의 온수사용, 개방식 팽창탱크 고 온수식 : 보통 100℃이상의 고온수 사용, 밀폐식 팽창탱크
온수순환방법	중력 환수식 : 중력 작용에 의한 자연 순환 강제 순환식 : 펌프 등의 기계력에 의한 강제순환
배관방법	단관식 : 송탕관과 복귀탕관이 동일 배관 복관식 : 송탕관과 복귀탕관이 서로 다른 배관
온수의 공급방법	온수의 공급방법 상향공급식 : 송탕주관을 최하층에 배관, 수직관을 상향분기 하향공급식 : 송탕주관을 최상층에 배관, 수직관을 하향분기



등층 온수난방방법 온도순환 전개도

난방은 증기 난방에 비해 △온수난방은 난방 부하의 변동에 따라서 열량 조절이 용이 △온수난방은 예열 시간이 길지만, 가열 후에 냉각시간도 길다 △방열기에서의 화상이나, 공기중의 미진이 늘어서 생기는 나쁜 냄새가 적어 실내의 쾌적도가 높다 △동일 방열량에 대하여 방열 면적이 커야 하고 관경도 굵어야 하기 때문에 설비비가 많이 드나 보일러의 취급이 쉽고 비교적 안전하므로 주택 등에 적합하다. △보일러 및 방열기에 대하여 층 높이에 상당하는 수압이 작용되므로 건축물의 높이에 따라 제한을 받는다. (온수용 주철제 보일러는 수두 30m이하로 제한되어 있다.)

온수난방설비는 사용 온수의 온도, 온수의 순환방법, 배관방법 등에 따라 다르다.

온수난방은 온도에 따라 크게 보통 온수식과 고온수식으로 구분된다. 보통 온수식은 85~90℃의 온수를 열매체로 하여 난방하며, 팽창탱크는 개방형이다. 이에 비해 고온수식의 경우에는 밀폐형의 팽창탱크를 설치하고 장치 전체를 밀폐

해야 하므로 온수 온도가 100℃이상이다. 이때 온수 압력은 대기압 이상으로 된다. 주로 대규모 건물이나 지역난방 등에 많이 사용된다.

온수 순환 방식에 따라서는 중력 순환식과 자연 순환식이 있다. 중력 순환식은 공급 온수와 귀환 온수의 온도차와 그 높이차에 의한 순환력으로서 자

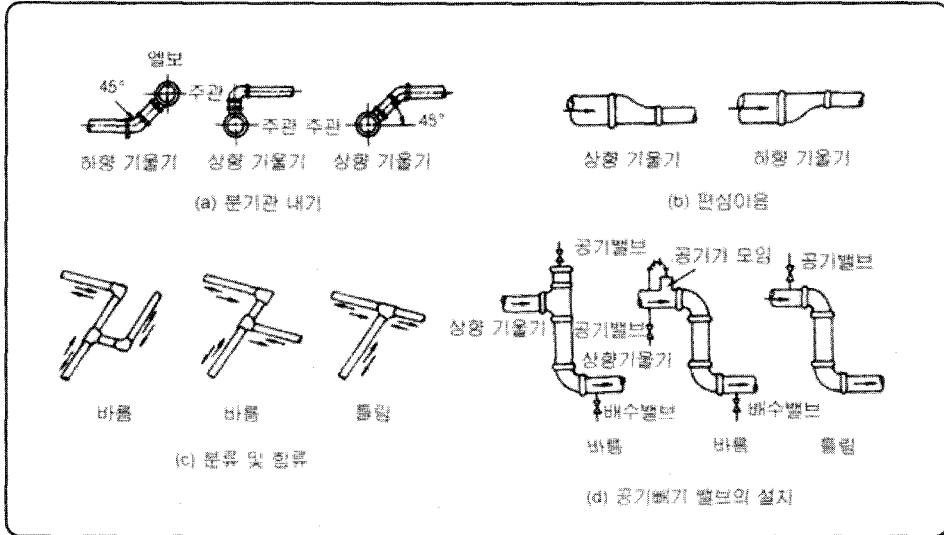
연순환하는 방법으로 방열기는 보일러보다 높은 장소에 위치해야 한다.

배관 방법에 의한 분류는 단관식과 복관식이 있으며 어느 것이나 온수를 상향 또는 하향으로 공급할 수 있다. 단관식은 방열기에서 냉각된 온수가 주관에 보내지는 온수와 섞여서 온도가 강하되므로, 갈수록 방열면적은 크게 해야 한다. 일반적으로 소규모 난방에 사용된다.

복관식은 온수 공급관과 환수관이 구분되어 있으므로 각 방열기에 공급되는 온수의 온도가 일정하다. 따라서 온수의 순환이 확실히 이루어지며, 다른 방열기에 영향을 주지 않으므로 대규모 난방에 많이 이용된다.

귀환관의 배관방법에 따른 분류는 직접 귀환방식과 역귀환 방식이 있다. 직접 귀환방식은 귀환 온수를 가자 짧은 거리로 순환할 수 있도록 배관하는 형식으로 각 방열기에 이르는 배관 길이가 다르므로 마찰저항으로 인하여 온수의 순환율이 다르게 된다. 이에 반해 역귀환 방식은 동일한 층





관시공 방법

공기빼기 밸브: 배관 시공중에는 공기가 모이지 않도록 그림 D와 같이 시공한다.

방사 난방용 코일을 매설 배관시 금속관과 콘크리트의 팽창계수가 다르므로 주의를 요한다. 콘크리트에 비하여 강관이 신축이 크므로 직접 밀착시키지 않고 아스팔트 또는 폴타르를 발라서 매설해야 한다. 단, 동관은 표면이 고무므로 그대로 매설해도 무방하다.

일반적으로 공기 가열기는 공기의 흐름 방향과 수평이 되도록 설치한다. 또한 공기의 흐름 방향과 코일내의 온수 흐름 방향이 반대가 되도록 배관한다.

가열기에는 1대마다 에어벤트 밸브를 설치하고, 또 배수밸브를 설치하여 가열기 및 관안의 물을 완전히 뺄 수 있도록 한다. 온수 코일은 유량을 조절하는 자동 3방 밸브를 설치하기도 한다.

3방 밸브는 보통 혼류 밸브로서 설계, 제작된 것이 많다. 온수 코일을 통과한 온수와 배관라인을 직접 바이패스(by-pass)한 높은 온도의 온수가 합류하는 지점에 자동 3방 밸브를 장착한다. 또한 자동 밸브의 전동기축은 반드시 수평이 되도록 설비한다.

방열기의 설치는 컬럼(column)형은 수평으로 설치, 벽과의 간격이 50~60mm가 되도록 하고, 벽걸이형 방열기는 바닥면에서 방열기 밑면까지의 높이가 150mm가 되도록 설치한다.

중력 순환식의 개방형 팽창 탱크는 배관의 최고층 방열기에서 탱크 수면까지의 높이가 1m 이상되는 곳에 설치한다. 강제 순환식에서는 팽창관과 탱크 수면과의 간격을 순화 펌프의 양정보다 크게 한다. 단, 밀폐형 팽창 탱크는 보일러실의 적당한 장소에 설치한다.

