

모형을 이용한 미호천 유역의 하천수질 예측

정상만 · 박정규* · 박영기 · 김이형†

국립 공주대학교 건설환경공학부 방재연구센터

*혜천대학 환경시스템과

Prediction of Water Quality in Miho River Watershed using Water Quality Models

Sang-Man Jeong · Jeong-Kyoo Park** · Young-Kee Park · Lee-Hyung Kim†

Dept. of Civil & Environmental Engineering, Disaster Prevention Research Center, Kongju National University

*Dept. of Environmental System, Hyecheon College

(Received 18 December 2003, Accepted 12 January 2004)

Abstract : The QUAL2E and Box-Jenkins time series model were applied to the Miho river, a main tributary of the Geum river, to predict water quality. The models are widely used to predict water quality in rivers and watersheds because of its accuracy. As results of the study, we concluded as follows:

Pollutant loadings in upper stream of Miho river were determined to 57,811 kgBOD/d, 19,350 kgTN/d, and 5,013 kgTP/d. The loading of TN in Mushim river was 19,450 kgTN/d, respectively. As the mass loadings were compared with pollutant sources, it concluded that the farming livestock contributed highly to mass emissions of BOD and TP and the population contributed to TN mass loading. The observed water quality values were applied to the models to verify and the models were used to predict the water quality. The QUAL2E Model predicted the concentrations of DO, BOD, TN and TP with high accuracy, but not for E-Coli. The Box-Jenkins time series model also showed high prediction for DO, BOD and TN. However, the concentrations of TP and E-Coli were poorly predicted. The result shows that the QUAL2E model is more applicable in Miho basin for prediction of water quality compared to Box-Jenkins time series model.

keywords : QUAL2E model, Box-Jenkins time series model, Pollutant load

1. 서 론

수질오염의 가장 근본이 되는 문제는 물 사용과 관련된 인간의 활동양상이다. 이러한 인간의 활동은 다양한 토지이용을 유발시켰으며, 다양한 오염물질 발생의 원인으로 작용하였다. 다양한 토지이용에 근거한 오염물질 발생원인을 비점오염원이라 하며 최근 그 중요성이 부각되고 있다. 농작물 경작, 주거지의 폐수배출방법, 산업활동 그리고 여가활동 등의 증가로 인해 발생된 오염물질은 건조기에 유역 내에 축적되었다가 강우에 의해 상수원수인 하천 및 호소로 유출되어 수질을 악화시키고 있다. 이에 따라 안전한 음용수 확보가 요구되어지고 있다. 하천의 수질관리를 위해서는 지속적인 연구에 의한 유역내의 오염물질의 정확한 평가가 필요하며, 장기적인 수질 보전대책을 위해서 모니터링과 모델링을 통한 예측이 필수적이다. 수질모델링은 크게 초기·경계조건 및 입력의 정량적인 표현 등에 기초한 수질 모형과 과거와 현재의 자료를 이용하여 이를 분석하는 통계학적인 시계열 모형이 많이 적용되고 있다. Streeter-

Phelps(1925)는 하천의 1차원 해석을 통한 BOD/DO 예측을 수행하였으며, Fischer(1967)는 하천의 측방향으로 유입하는 오염물질의 혼합에 대한 해석문제의 해결을 위해 2차원 모델을 제시하였다. 1980년대에 QUAL2E 모형이 개발되었으며, Droic와 Koncan(1996)은 SAVA River의 수질관리를 위해 QUAL2E 모형을 적용하였다. 또한 Yang과 Merry(1999)는 Kap-Ping River에 GIS와 QUAL2E 모형을 적용하여 수질을 예측·분석하였다. 국내에서는 박(1988)은 DO와 BOD의 민감도분석을 실시하여 낙동강 수계의 수질 예측을 위한 수질반응계수의 최적화를 연구 하였으며, 전등(1993)은 팔당호 수질 모형의 수질 입력자료를 제공할 목적으로 팔당호 상류의 한강수계에 대하여 BOD와 DO뿐만 아니라 조류 및 인 순환 요소들을 포함한 모의를 수행하였다. 통계학적 모형의 경우 1960년대의 후반부터 연구가 활발히 이루어져 Thomann(1967)은 주기성분을 찾아내는데 Spectral 분석을 이용하였고 이 분석기법을 이용하여 일별 수온과 용존산소의 변동을 조사하였다. Mehta와 Ahlert(1975)는 유량, 수온, BOD 및 용존산소를 가지고 Box and Jenkins 모형인 ARIMA(Auto Regressive Integrated Moving Average Model) 모형을 이용하여 통계학적 분석을 시도하였다. 국내에서 이(1982)는 한강 하류부의 DO, 탁도, 수온

† To whom correspondence should be addressed.
lehyung@kongju.ac.kr

에 대해 ARIMA모형을 적용하였고, 김 등(1989)은 시계열 모형을 이용하여 소양호의 부영양화에 대한 연 변화 추이를 분석하였다. 그리고 안 등(2001)은 신경망 모형과 ARIMA 모형을 이용하여 수질변화와 인자간의 관계를 이용한 장래수질 예측의 적용 가능성을 분석하였다. 본 연구에서는 금강유역의 제 1지류인 미호천 유역의 오염부하량을 조사하고, 유달울을 산정하는 한편 국내·외 하천에 적용하여 그 적용성이 널리 인정된 미국 EPA(U.S. Environmental Protection Agency)의 QUAL2E 모형과 과거 수질자료를 적용하는 통계학적 모형인 시계열 모형의 Box-Jenkins방법 등 두 가지 모형을 이용하여 모형의 보정과 검증을 실시하여 미호천 유역의 적용성을 판단하였다. 또한 두 모형을 비교하여 보다 적합한 모형을 검토하여 장래 수질 예측에 적합한 수질모형을 제시하고자 하였다.

2. 수질예측모형의 기본이론

2.1. QUAL2E 모형

QUAL2E 모형은 수심과 하폭방향으로 잘 혼합된 수지형 하천에 적용할 수 있으며, 점오염원 및 비점오염원, 하천의 지류 및 취수 등을 고려할 수 있다. 또한 정상상태(steady-state)와 동적상태(dynamic-state)에서 모의가 가능하고, DO 및 BOD 등 15가지 수질항목에 대하여 모의 예측이 가능하다. QUAL2E 모형은 하천을 정상상태 ($\partial Q/\partial t = 0$)로 가정하고 있으며, 수리·수문특성 결정을 위해서는 유량계수법과 Manning 공식을 이용하는 방법이 있는데, 유량계수법은 식 (1)과 (2)와 같이 나타낼 수 있다.

$$U = aQ^b \tag{1}$$

$$H = aQ^\beta \tag{2}$$

여기서, H : 수심

a, b, α, β : 수위-유량 관계곡선으로부터 결정되는 경험적인 상수

그리고 Manning 공식을 이용하는 방법은 식 (3)과 같이 나타낼 수 있다.

$$Q = \frac{1}{n} R^{\frac{2}{3}} S^{\frac{1}{2}} A \tag{3}$$

여기서, Q : 유량, (m^3/sec)

n : 조도계수

R : 동수반경, (m)

S : 수로의 에너지 경사, (m/m)

또한 QUAL2E 모형은 영양물질(질소와 인)의 상호작용과 그에 따른 동력학을 모의한다. 모형에서 모의할 수 있는 수질항목들은 용존산소에 대해 두 가지 영향을 끼치게 되는데, 이는 질산화 과정에서의 질산화를 위한 산소의 소모 및 조류성장(특히 질소와 인)을 촉진시키게 된다. 영양물질과 조류 그리고 용존산소에 대한 상호작용은 Fig. 1과 같이

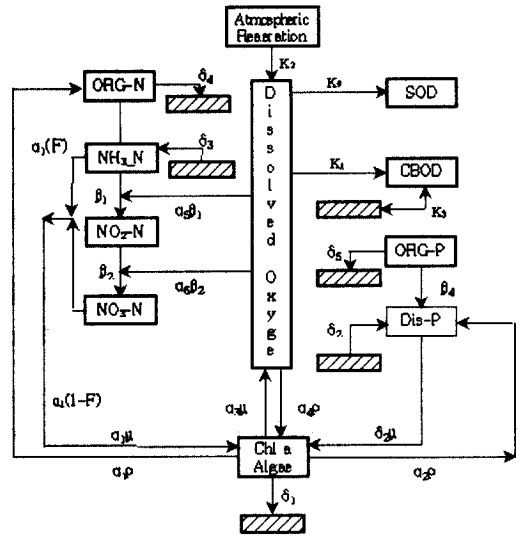


Fig. 1. Relationship between nutrients and dissolved oxygen in QUAL2E model.

나타낼 수 있다.

2.2. Box-Jenkins 시계열 모형

2.2.1. 정상성

대부분의 시계열은 시간에 걸쳐 일정한 성장유형이나 반복적인 변동유형을 나타내거나 계절적인 형태를 나타내므로 이를 기본모형으로 바로 모형화할 수 없다. 즉, 기본모형으로 이용할 수 있는 계열은 정상성(stationarity)을 갖는 계열이어야 하는데, 이는 계열이 일정한 평균수준(level)을 중심으로 하여 변동하는 유형을 나타내는 성질을 말하며 자료의 확률구조가 정규분포를 갖는다면 이러한 계열을 정상계열(stationary series)이라 한다. 자료의 정상성을 검정하기 위한 방법으로 정규확률지(Normal probability paper)방법, χ^2 검정(Chi-square Test), 왜곡도 검정(Skewness Test) 및 K-S검정(Kolmogorov-Smirnov Test) 등이 있으며, 검정결과 자료가 비정상계열(non stationary series)일 경우 대수변환 $\ln(X_t)$ 형태를 취하여 정상계열로의 변환을 해결할 수 있다 (Box and Jenkins, 1976).

2.2.2. 모형의 식별

자기상관함수나 부분자기상관함수를 이용한 ARMA(Auto Regressive Moving Average Model) 모형식별의 방법은 AR(Auto Regression Model)모형이나 MA(Moving Average Model)모형에는 비교적 식별이 잘되고 효과적이지만, 그것들이 혼합된 모형인 ARMA모형에 대한 식별은 일반적으로 어렵다고 알려져 있다. 또한 이것은 주관적인 결정에 의존하게 되어 Box-Jenkins방법에서도 약점으로 알려져 있다. 이러한 약점을 극복하기 위한 방법으로 Akaike(1973)의 AIC(Akaike Information Criterion)가 많이 이용되고 있는데, AIC기준은 모형의 최대 대수우도로부터 모수의 수를 줄인 값을 근사적인 기대평균대수우도의 추정 값으로써 다음 식 (4)와 같이 정의한다.

$$AIC = n \ln \hat{\delta}_a^2 + 2(p+q) \quad (4)$$

여기서, n : 관측 값

$\hat{\delta}_a^2$: δ_a^2 의 최대우도추정량

$(p+q)$: 모형의 모수의 수.

AIC는 최우법에 의해서 결정되는 모수를 가진 모형의 적절한 정도를 비교하기 위한 지표이고, 같은 데이터에 대해서 AIC가 큰 만큼 적절하지 못한 모형이 된다. 따라서 적절한 모형의 선택을 위해서는 AIC가 최소가 되는 모형을 선택하는 것이 된다.

2.2.3. 모수의 추정과 모형검정

자료의 모형식별 후 차수 p, d, q 가 결정되었을 경우, 차분되어진 자료를 이용하여 모수추정을 하며, 모형의 검정법, residual 분석 및 t-검정 등을 이용하여 추정된 모형이 통계적으로 적합한가의 여부를 결정한다. t-검정의 경우 residual의 자기상관함수가 유의적으로 0과 다른가를 검정하기 위하여 t-검정을 실시한다. t-검정을 실시하기 위한 residual의 자기상관함수의 표준오차는 다음과 같다.

$$S[\gamma_k(\hat{a})] = [1 + \sum_{j=1}^k 2(\hat{a}_j)^2]^{1/2} n^{-1/2} \quad (5)$$

Residual의 자기상관함수와 추정된 표준오차를 계산한 다음, 각 residual의 자기상관함수에 대하여 다음과 같은 귀무가설 $H_0: \gamma_k(\hat{a}) = 0$ 을 검정할 수 있다. 이렇게 $\gamma_k(\hat{a})$ 가 통계적으로 0과 다르냐를 검정하기 위하여 t 값을 계산하게 된다.

$$t = \frac{\gamma_k(\hat{a}) - 0}{S[\gamma_k(\hat{a})]} \quad (6)$$

일반적으로 residual의 자기상관함수의 t값의 절대 값이 시차 1, 2, 3에서 시차 1.25보다 작고 4이상의 시차에서 1.6보다 작으면 백색잡음은 독립이라고 알려져 있다.

3. 수질예측모형의 적용

3.1. 대상유역

미호천유역은 금강수계의 북쪽 중앙부에 위치하고 있다. 유역의 북쪽 및 동쪽은 한강유역, 북서쪽은 안성 및 삼교천 유역 그리고 남쪽은 금강 중류지역과 접하고 있는데 Fig. 2와 같다. 미호천의 유역면적은 1,860km²으로 금강 유역면적 9,843.2km² 중의 18.8%를 차지하고 유로연장은 87.3km이다. 본 연구의 수질모형 적용 및 예측을 위한 대상유역은 미호천수계에서 오염원이 특히 집중되어 있는 중·하류지역의 청원군 팔결교에서 금강 유입부의 36km 구간이다. 미호천 유역은 사계절이 뚜렷한 온대 내륙성 기후로 연평균 기온은 12.7°C이며, 월평균 최고 기온은 8월의 26.1°C, 월평균 최저기온은 -3°C이다.

3.2. 수질현황 및 오염부하량

3.2.1. 배수구역 구분

오염원과 오염부하량 산정 및 수질모형의 입력자료를 구성하기 위하여 미호천 유역의 배수구역을 12개로 구분하였다(Fig. 2). 배수구역의 구분은 본 연구대상지역을 기준으로 본류 I, 백곡천 유역, 초평천 유역, 보강천 유역 및 본류 II 유역 등 5개의 유역을 미호천 상류로 나타냈으며, 무심천 유역, 본류 III, 병천천 유역, 본류 IV, 조천 유역, 율하천 유역 그리고 본류 V로 나누어 유역을 구분하였다.

3.2.2. 수질현황

본 연구 대상지역의 수질자료는 환경부 수질자료를 이용하였다(금강환경관리청, 2000). Fig. 3에 보인 바와 같이,

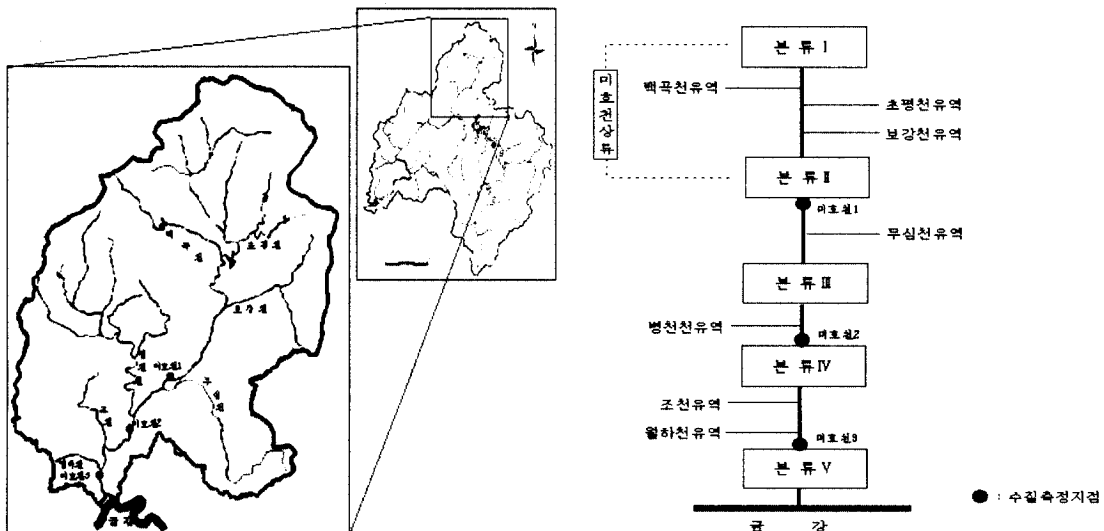


Fig. 2. Watershed area in Miho river.

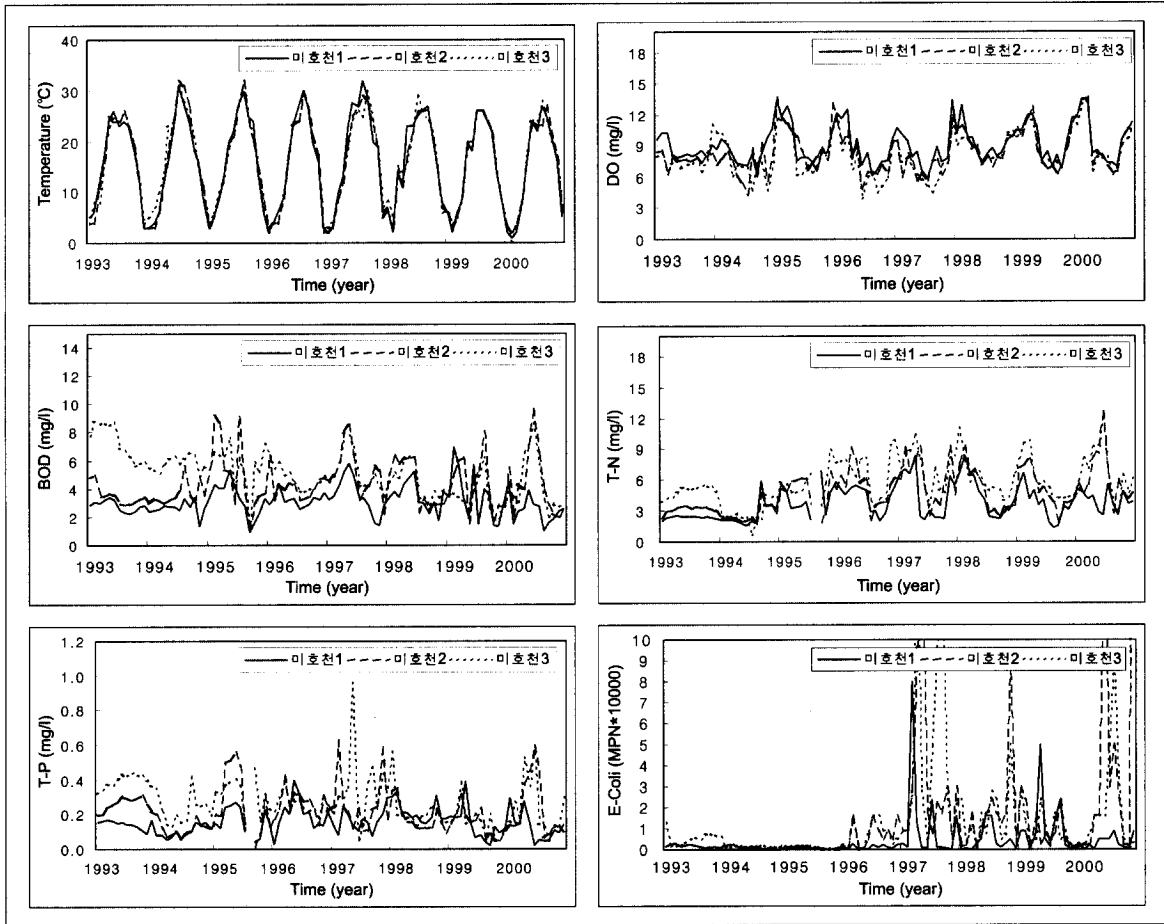


Fig. 3. Water quality variations in Miho river with time series.

미호천 수계에 대한 수질현황을 살펴보면 DO의 경우 5.0mg/L~13.5mg/L의 범위이며 하류로 내려갈수록 낮게 나타났다. BOD의 경우 0.9mg/L~9.6mg/L의 범위이며 4월과 5월에 5.2~8.5mg/L로 대부분 높게 나타났다. TN의 경우 0.68mg/L에서 12.62mg/L의 범위로 나타났으며 하류로 갈수록 증가하는 것으로 나타났다. TP의 경우 최저 0.01 mg/L에서 최고 0.96mg/L의 범위를 나타냈으며, 하류로 갈수록 농도는 증가하는 것으로 나타났다. 또한 1993년 이후부터의 자료를 분석한 결과 DO변화는 과거와 거의 비슷한 상태를 나타내고 있으나, BOD와 TP의 경우는 다소 감소하는 추세를 나타내었다. 그리고 TN의 경우 다소 증가하는 것으로 나타났다.

3.2.3. 오염부하량 산정

오염부하량은 대상유역을 기준으로 미호천 상류유역, 미호천 본류Ⅲ, 본류Ⅳ, 본류Ⅴ, 무심천 유역, 병천천 유역, 조천 유역, 월하천 유역으로 구분하여 산정하였으며 환경부에서 제시한 원단위(환경부, 1999)를 이용하였다. Table 1은 인구, 축산, 토지이용, 산업에 의한 오염부하량을 산정한 결과를 보이고 있다. BOD의 오염부하량은 131,474 kg/d로 산정되었으며, TN과 TP의 경우 각각 59,015 kg/d, 12,854 kg/d로 산정되었다. 상류지역을 제외한 유역별 발생 오염 부하량은, BOD의 경우 병천천 유역이 가장 많은

21,677 kg/d가 발생되었고, TN과 TP의 경우 19,450 kg/d와 2,793 kg/d로 무심천 유역에서 가장 많이 발생하였다. 그리고 주요발생원은 BOD의 경우 축산시설에서, TN과 TP의 경우는 인구와 축산에 의한 원인이 주된 요인으로 조사되었다.

3.3. 모형의 적용

3.3.1. QUAL2E 모형

수질모형의 적용을 위해 대상구간을 3개의 Reach와 36개의 Element로 나누었으며, 각 Element는 1km 단위로 구분하였다. 각 Reach 별 수리계수의 산정은 유량계수법을 사용하였으며 수리계수의 산정을 위해 「금강수계 유량측정 조사 보고서(건설교통부, 1997)」에 나타난 유량-유속 및 유량-수심에 대한 실측치를 이용하였다. 미호천 본류로 유입되는 무심천, 병천천, 조천 및 월하천 등 지류의 하천에 대해서는 점오염원으로 가정하였고, 대상구간에 대한 하천수 사용 실태는 「금강수계 하천수 사용실태 조사 및 하천 유지유량 산정(건설교통부, 1999)」보고서에 나타난 자료를 이용하였다. 미호천의 수질 모형적용을 위해 2000년 미호천 본류 및 각 지류에 대한 환경부 수질 측정 자료를 활용하였다.

1) 모형의 보정 및 검증

Table 1. Pollutant mass loadings in Miho basins with pollutant sources

Classification (kg/d)		Total mass loading	Miho (Upper stream)	Mushim basin	Main III	Byungchon basin	Main IV	Chochon basin	Walhachon basin	Main V
Total mass loading	BOD	131,474	57,811	13,451	9,573	21,677	7,354	11,024	6,897	3,684
	TN	59,015	19,350	19,450	3,892	6,763	2,275	4,292	1,983	1,009
	TP	12,854	5,031	2,793	499	1,955	548	1,132	586	307
Populations	BOD	26,448	7,165	6,499	7,569	1,886	1,385	1,079	554	308
	TN	23,673	2,602	17,042	1,589	479	351	1,383	141	83
	TP	3,036	305	2,263	181	48	36	178	14	8
Living stock	BOD	91,634	44,647	4,640	528	18,024	5,298	9,190	6,065	3,238
	TN	22,518	10,999	1,101	127	4,490	1,278	2,248	1,486	786
	TP	8,531	4,178	391	42	1,745	453	893	537	288
Various landuse	BOD	8,101	3,648	1,615	545	1,034	414	506	199	137
	TN	7,187	3,573	784	314	1,244	453	474	202	139
	TP	534	258	68	27	87	32	35	14	10
Industrial	BOD	5,291	2,350	696	930	732	256	248	79	0
	TN	5,637	2,175	522	1,860	549	192	186	153	0
	TP	751	290	69	248	73	25	24	20	0

Table 2. Correlationships for observed and predicted values

Parameters		Predicted values by QUAL2E / by Box-Zenkins time series				
		DO	BOD	TN	TP	E-Coli
Observed values	DO	0.90 / 0.73	-	-	-	-
	BOD	-	0.80 / 0.69	-	-	-
	TN	-	-	0.70 / 0.63	-	-
	TP	-	-	-	0.73 / 0.23	-
	E-Coli	-	-	-	-	0.02 / 0.19

본 연구에서는 1~12월까지 각 월별 수질을 예측하게 되므로 실험을 통해 구해진 BOD decay(K_1)계수와 나머지 계수를 시황착오법을 이용하여 모형에 적용하였다. 수질 관측치와 모형 예측치에 대한 상관계수를 분석한 결과, Table 2와 같이 DO가 0.90, BOD 0.80, TN 0.70 및 TP 0.73으로 나타났으며, E-Coli는 0.02로 상관성이 낮게 나타났다.

2) 민감도 분석

강우량이 가장 적고 수질농도가 높게 나타나는 2월, 3월, 4월 및 5월의 갈수기 기간에 대하여 유입유량에 의한 민감도 분석과 모형에 사용되는 수질반응계수 중 BOD decay (K_1), 침전에 의한 유기질소 제거율(δ_1), 유기인 제거율(β_1) 등 3가지 계수에 대한 민감도 분석을 실시하였다. 각각의 변화율을 알아보기 위해 유량 및 수질반응계수에 -20%, -10%, -5%, 5%, 10% 및 20%로 변화시켜 주어 DO, BOD, TN, TP에 대한 민감도를 분석한 결과, 유입유량에 의한 민감도는 크게 나타났으며, 하류로 내려 갈수록 민감도는 다시 작아지는 것으로 나타났다. 수질 반응계수에 대한 민감도 분석은 0.01~0.05mg/L정도의 적은 농도변화를 나타냈다.

3.3.2. Box-Jenkins 시계열 모형

통계학적 모형인 Box-Jenkins 시계열분석법은 일반적으로 자료의 정상성 검정, 계차변환, 모형식별, 모수추정 그리고 적합성 검정의 단계로 이루어지며 검정된 모형으로 장래에

측이 가능하다(윤용운, 1995). 자료의 계산을 위해 1993년 이후의 환경부 수질측정망 자료를 이용하였고, 자료의 통계치 계산 및 모형설정, 예측을 위해 SPSS v10.0 통계 패키지를 이용하였다.

1) 자료의 정규성 검정 및 계차변환

자료의 정규성 검정을 실시한 결과 미호천 1지점의 DO 및 E-Coli, 미호천 2지점의 E-Coli 그리고 미호천 3지점의 DO와 E-Coli 항목을 제외한 자료에 대하여는 정규분포를 나타내었다. 또한, 정규분포를 나타내지 못하는 자료에 대하여 대수변환($\ln X$)을 취할 경우 모두 정규분포를 나타냈다.

2) 모수의 추정 및 적합성 검정

Table 3은 미호천의 수질항목에 대한 통계값을 나타내고 있다. AIC통계량 값을 이용하여 식별된 모형을 이용하여 모형의 모수를 추정하고, t-test를 이용하여 추정모형에 대한 적합성 검정을 수행하였다. 각 지점의 수질항목에 대한 검정결과 residual의 자기상관도는 대부분 신뢰구간에 포함되었으나 신뢰도를 벗어나는 계산치가 있어 이에 대한 정확한 정상성 및 독립성을 판단하기 위해 t-test를 실시하였다. 그 결과 모든 수질항목에서 유의확률 0.05와 자유도 80과 90일 때의 t 값 1.6641과 1.6601보다 작은 값이 나타났으며, 유의확률도 0.05에 비해 크게 나타나므로 추정모형에 대한 residual은 정상성 즉 적합성을 가지는 것으로 나타났다.

Table 3. Statistical summaries for water quality in Miho basins

Parameters	No.	Min.	Max.	Mean	St.Dev.	Variations	Skewness	AIC	Model	
Miho 1	DO	96	5.90	13.6	9.12	1.88	3.55	0.71	-83	ARIMA (0,0,1)(0,1,1)
	BOD	96	0.90	7.0	3.12	1.12	1.26	0.70	265	ARIMA (1,0,0)(1,1,0)
	TN	95	1.30	8.4	3.80	1.68	2.81	0.72	76.7	ARIMA (1,0,1)(1,1,1)
Miho 2	DO	96	4.30	13.7	8.45	2.06	4.22	0.67	343	ARIMA (1,0,0)(1,1,0)
	BOD	96	1.00	9.6	4.35	1.78	3.18	1.01	345	ARIMA (0,0,1)(0,1,1)
	TN	95	1.84	12.6	4.87	2.19	4.80	0.87	336	ARIMA (1,0,1)(1,1,1)
Miho 3	DO	96	4.00	13.4	8.18	2.04	4.178	0.40	-285	ARIMA (0,0,1)(0,1,1)
	BOD	96	1.20	8.9	5.13	1.75	3.05	0.15	286	ARIMA (0,0,1)(0,1,1)
	TN	95	0.68	12.0	5.82	2.20	4.84	0.41	346	ARIMA (1,0,0)(1,1,0)

다. 또한 Table 2에 나타난 바와 같이 관측치와 예측치에 대한 상관관계 분석결과 DO 0.73, BOD 0.70, TN 0.63 및 TP 0.23의 상관성을 나타내었다.

4. 결과 및 고찰

4.1. 수질 항목별 발생 비율 및 유달을 산정

일반적으로 하천수계의 유역관리는 오염물질 발생부하량과 배출부하량으로 대변된다. 발생부하량은 각종 시설에서 처리를 고려하지 않고 발생하는 전체부하량을 나타내며 배출부하량은 환경시설을 거친 후 수계로 배출되는 부하량을 의미한다. 본 연구 대상유역의 환경시설현황을 살펴보면, 다음과 같이 운영되고 있다: 하수종말 처리장(8곳, 전체 처리용량 약 19만 m³/day), 분뇨처리장(6곳, 전체 처리용량 380 m³/day), 공단 및 농공단지 폐수종말처리장(5곳, 전체 처리용량 46천 m³/day), 축산폐수 종말처리장(1곳, 처리용량 270 m³/day) 및 마을 하수도시설(7곳, 전체 처리용량 409 m³/day). 또한 향후 환경기초시설 신설계획은 다음과 같다: 하수종말 처리장(8곳, 256천 m³/day), 분뇨처리장(3곳, 전체 처리용량 800 m³/day), 공단 및 농공단지 폐수종말처리장(1곳, 처리용량 63천 m³/day), 고도처리시설(3곳, 전체 처리용량 315천 m³/day) 및 마을 하수도시설(11곳, 전체 처리용량 860 m³/day)(환경부, 2001). 하지만 각 처리장의 처리효율에 대한 자료는 여러 가지 이유로 얻기가 쉽지 않았기에 본 논문에서는 모델 예측을 위하여 기존의 일반적인 평균처리효율을 고려하여 연구를 수행하였다. 따라서 유달을 산정을 있어서도 적합지 않은 처리효율

을 고려하기 보다는 발생부하량을 고려하여 극한치를 보고자 하였다.

수질 항목별(BOD, TN 및 TP) 발생량에 대한 오염원별 발생량을 살펴보면, BOD의 경우 축산이 91,634 kg/d를 발생하여 전체발생량의 70%를 차지해 가장 많은 배출량을 나타냈으며, TN은 인가와 축산이 각각 23,673 kg/d와 22,518 kg/d로 전체발생량의 40% 및 38%를 차지하였다. TP의 경우 전체발생량의 66%가 축산지역으로부터 유출되어 발생량이 가장 많은 것으로 나타났다(Table 1과 Fig. 4 참조). 따라서 미호천 유역 내 주요 오염발생원은 축산에 의한 것으로 나타났으므로, 환경기초시설의 계획 시 축산의 오염발생 저감방안 및 시설계획을 고려해야 할 것으로 판단된다.

미호천 본류의 각 지점 및 지류에 대한 월별 유달을 산정 결과, Fig. 5와 같이 BOD는 본류Ⅲ 유역이 1.08%로 가장 낮게 나타났으며 조천 유역이 6.37%로 높게 나타났다. 대체적으로 월별 유달율의 경우 7월에 1.80%~19.60%로 높게 나타났다. TN의 경우 본류Ⅲ 유역과 무심천 유역이 각각 4.50%와 4.20%로 낮게 산정되었으며 그 외의 유역은 14%이상의 높은 값을 나타내었다. TP는 무심천 유역과 월하천 유역이 0.8%와 0.6%로 가장 낮게 산정되고 조천 유역이 4.81%로 산정되었다. 그러나 각 유역의 유달율이 낮은데 그 이유는 본 논문이 발생부하량을 이용하여 유달율을 산정하였기 때문이다. 미호천 유역의 배출부하량을 산정하기에는 쉽지 않은 실정이기에 발생부하량과 비교하였다. 따라서 실제 처리 후 배출되는 배출부하량과 비교한다면 유달율은 이보다 훨씬 높은 것으로 사료된다.

Fig. 4. Pollutant emission rates by pollutant sources for BOD, TN and TP.

2005년 1월과 4월의 농도가 환경기초시설의 미 고려시와 고려시 모두 0.43mg/L, 0.47mg/L로 예측되었다. 이와 같이 환경기초시설의 설치는 오염물질의 유출저감에 중요하지만 단기간의 효과는 미미한 것으로 나타났다. 하지만 Fig. 6와 같이 장기적으로 봤을 때 지속적인 수질의 개선효과가 보여진다. 미호천 2와 3지점의 BOD의 경우, 환경시설의 고려시 뚜렷한 수질 개선의 효과를 볼 수 있는 것으로 나타났다.

Fig. 5. Average travel ratio in Miho basins.

4.2. 장래수질 예측 및 분석

4.2.1. QUAL2E 모형

QUAL2E 모형을 이용하여 장래수질을 예측한 결과, 미호천 1지점에 대한 2005년 7월과 8월의 DO는 7.08mg/L와 7.16mg/L로 년 중 가장 낮게 예측되었으며, 환경기초시설의 미 고려시 및 고려시의 DO 농도 차이는 없는 것으로 나타났다. BOD의 경우, 2005년 1월, 5월 및 6월의 농도는 년 중 가장 높게 예측되었으며, 환경기초시설의 미 고려시 4.48mg/L~6.74mg/L, 고려시의 경우 4.34mg/L~6.74mg/L로 나타났다. 환경기초시설의 유무에 따라 BOD는 0.24mg/L~0.42mg/L의 차이를 보였는데 이는 유입된 질소와 인에 의한 자생 BOD의 증가 때문으로 사료된다. TN의 경우, 2005년 1월~4월, 7월 및 9월의 농도가 높게 예측되었으며, 환경기초시설의 미 고려시 5.94mg/L~8.06mg/L, 고려시 5.89mg/L~8.00mg/L의 범위를 보였다. TP의 경우

4.2.2. Box-Jenkins 시계열 모형

앞에서도 언급하였듯이, 통계학적 모형인 Box-Jenkins 시계열분석법은 일반적으로 자료의 정상성에서부터 적합성 검정까지의 단계로 이루어지며 검정된 모형으로 장래예측이 가능하다. 1993년 이후의 환경부 수질측정망 자료를 이용하여 자료의 계산이 이루어졌으며 SPSS v10.0 통계 패키지를 이용하였다. 시계열 방법은 시간에 따른 자료의 변화를 통계방법을 이용하여 수식화 함으로써 이루어졌다.

Fig. 6은 시계열 모형을 이용하여 예측한 수질의 결과를 보이고 있다. 미호천 1지점의 2005년 DO의 경우 6월~9월의 농도는 다른 기간에 비해 낮은 8.40~8.63mg/L로 예측되었으나, 시간이 지날수록 농도는 오히려 높아지는 결과를 나타냈다. BOD는 2005년 3월, 4월, 5월과 6월의 농도가 가장 높은 3.05~4.36mg/L의 농도를 나타냈다. TN은 2005년 전기간에 걸쳐 농도는 7mg/L이상의 농도를 나타냈으며, 시간이 지남에 따라 농도는 점차 증가하는 것으로 예측되었다.

미호천 2지점의 경우, DO는 시간이 지남에 따라 점차 증

Fig. 6. Predicted water quality in Miho river.

가하는 것으로 나타났으며, BOD는 2005년 1~5월까지의 농도가 다른 기간에 비해 크게 예측되었으며, TN은 2005년 모든 기간에 대해 7mg/L이상의 농도를 보였으며 특히 3~6월까지의 경우 9mg/L 이상의 큰 값이 예측되었다. 미호천 3지점의 경우도 이와 비슷한 경향을 나타내었다.

미호천 1지점에서 3지점으로의 수질변화는 DO의 경우 하류로 내려갈수록 DO농도는 점차 낮아지는 것으로 나타났으며, BOD와 TN의 경우 2지점까지 농도는 증가하나 3지점으로 갈수록 농도는 다시 낮아지는 결과를 보였다. 이는 하천의 자정작용으로 인한 수질의 개선효과로 보여진다.

5. 결론

미호천 유역에 방대한 기지의 수질 자료와 모형의 적용 결과 다음과 같은 결론에 도달하였다.

- (1) 오염 발생부하량을 산정한 결과, BOD의 경우 미호천 상류 유역에서 57,811 kg/d로 가장 많이 발생하였으며 병천천 유역도 21,677 kg/d로 높은 발생량을 보였다. TN은 무심천 유역과 미호천 상류유역에서 19,450 kg/d와 19,350 kg/d가 발생하였으며, TP는 5,031.7 kg/d로 미호천 상류 유역에서 가장 많이 발생하였다. 오염원별 발생량 면에서는, BOD의 경우 축산지역에서 91,634 kg/d를 발생하여 전체발생량의 70%를 차지해 가장 많은 발생량을 나타냈으며, TN은 인구와 축산이 각각 전체발생량의 40%와 38%를 차지하였다. TP의 경우 전체발생량의 66%가 축산지역에서 발생하는 것으로 나타났다.
- (2) 환경기초시설의 고려시와 미 고려시의 수질변화를 비교할 경우 BOD는 뚜렷한 차이가 나타났으며, TN과 TP의 수질변화는 거의 없음을 알 수 있었다. 이는 기존의 하수처리장 등 환경시설이 BOD를 제외한 TN과 TP의 처리는 제대로 이루어지지 않았기 때문이라 판단되며, 이후의 환경처리시설의 설치 시 TN과 TP를 처리할 수 있는 고도 처리방법을 강구하여야 할 것이다.
- (3) QUAL2E모형과 Box-Jenkins 시계열분석법에 의한 2000년 1월부터 12월까지 수질을 예측한 결과를 이용하여 실제 관측치와의 상관성을 분석하였다. 결과에 의하면, DO, BOD 및 TN의 수질항목에 대해 QUAL2E 모형이 상관성이 높은 것으로 나타나 QUAL2E 모형이 시계열 모형보다 하천의 장래 수질 예측에 더 적합하리라 판단된다.
- (4) QUAL2E 모형을 이용한 수질의 예측 결과 DO는 시간이 지날수록 점차 감소하였으며, 구간별 농도의 경우 하류로 내려갈수록 점차 감소하였다. BOD와 TP는 시간이 지남에 따라 농도는 점차 증가하였으며, 구간별 농도의 경우 2지점까지 농도는 증가하는 반면 이후 점차 감소하는 것으로 나타났다. TN은 시간이 지날수록 점차 증가하는 반면, 구간별 농도는 하류로 내려갈수록 점차 감소하는 것으로 나타났다.
- (5) 각 지점의 수질항목에 대한 검정결과 잔차의 자기상관

도는 대부분 신뢰구간에 포함되었으나 신뢰도를 벗어나는 계산치가 있어 이에 대한 정확한 정상성 및 독립성을 판단하기 위해 t-test를 실시한 결과 추정모형에 대한 잔차는 정상성을 가지는 것으로 나타났다.

참고문헌

1. Akaike, H., *Information theory and an extension of the maximum likelihood principle*, Proc. 2nd International Symposium on Information Theory, Budapest, Akademiai Kiado, pp. 267~281 (1973).
2. Box, G. E. P., and Jenkins, G. M., *Time series analysis forecasting and control*, 2nd, San Francisco, Holden-Day (1976).
3. Drolc, A., and Koncan, J. Z., Water quality modeling of the river, SAVA, *Water Research*, **30**, pp. 2587-2592 (1996).
4. Fisher, H. B., *Transverse mixing in a sand bed channel*, U.S. Geological survey professional paper, U.S. Department of the interior, Washington D.C., pp. 267-272 (1967).
5. Mehta, B. M., and Ahlert, R. C., Stochastic variation of water quality of the Passaic River, *Water Resour. Res.*, **11**(2), pp. 300-308 (1975).
6. Streeter-Phelps, *A Study of the pollution and national purification of the Ohio River*, Public Health Bulletin, US Dept. of Health Education and Welfare, pp. 146 (1925).
7. Thomann, R. V., Time-series analysis of water quality data, *J. Environ. Eng. Div.*, ASCE, **105**(5), pp. 590-606 (1967).
8. Yang, M. D., and Merry, C. J., Integration of water quality modeling, remote sensing and GIS, *Water Research*, **35**, pp. 253-263 (1999).
9. 건설교통부, 금강수계 유량추정 조사 보고서 (1997).
10. 건설교통부, 금강수계 하천수 사용실태 조사 및 하천 유지유량 산정 (1999).
11. 금강환경관리청, 99년 금강 중권역 수질오염원현황 (2000).
12. 김범철, 조규송, 허우명, 김동섭, 소양호 부영양화의 년 변화 추이, *한국육수학회지*, **22**(3), pp. 151-163 (1989).
13. 박정규, QUAL2E 모델에 의한 낙동강수계 수질예측에 관한 연구, *원광대학교 공업기술개발연구지*, pp. 3-17 (1988).
14. 안상진, 연인성, 한양수, 이재경, 신경망모형을 적용한 금강공주지점이 수질예측, *수자원학회지*, **34**(6), pp. 701-711 (2001).
15. 윤용운, *STATGRAPHICSTM를 이용한 박스-켄킨스방법의 시계열 분석론*, 경문사 (1995).
16. 이홍근, *한강 한류부의 수질변동에 대한 통계학적 특성*, 서울대학교 박사학위논문 (1982).
17. 전경수, 이길성, *QUAL2E 모형에 의한 한강수계 수질모텔링*, 수공학연구발표회논문집, pp. 125-132 (1993).
18. 환경부, *표준원단위 조사연구(I)* (1999).
19. 환경부, *환경통계연감* (2001).