

하이브리드 제어에 의한 인버터 시스템의 과도특성 향상

Transient Characteristics Improvement Using Hybrid Control for Inverter Systems

김규식 · 서울시립대학교 전자전기컴퓨터공학부
Gyu-Sik Kim · Dept. of Electrical Engineering, The University of Seoul

Abstract

In this paper, the hybrid-type current controller for inverter TIG systems was implemented and it was shown that the low-current pulse wave forms with high dynamic performance could be obtained. It is not so easy to obtain the optimum gain tuning of PID controllers in digital PWM control methods. Hybrid control methods which uses automatic tuning techniques after adding fuzzy control methods to traditional PID controllers are chosen to improve the dynamic performance of PID controllers. To demonstrate the practical significance and dynamic performance improvement of the results, some simulation and experimental results are presented.

Keywords

hybrid-type current controller, inverter TIG, PID controller, fuzzy control, automatic tuning

I. 서 론

TIG(Tungsten Inert Gas) 시스템은 아르곤 가스 분위기 속에서 텅스텐 전극과 모재간에 아크를 발생시켜 금속을 접합한다. TIG 시스템의 역사는 1911년 경에 헬륨가스에 텅스텐 전극봉을 사용하는 방법이 고안된 후 1942년 미국의 린데(Linde)회사가 고주파 발생장치를 부착시킨 TIG 시스템을 최초로 공개하였다. 이와 같은 TIG 시스템은 인버터와 같은 전력전자기술의 발달과 더불어 많은 연구 및 성능향상이 이루어져 왔다. LC 공진회로를 이용한 고주파 TIG 시스템의 실현[1] 과 구형파 교류형태의 전류파형을 갖는 TIG 시스템의 우수한 성능에 관한 연구도 있었다[2]. 과도 및 정상상태 특성을 향상시키기 위해 지능제어기법을 적용한 연구도 있었다[3]. 여기서는 퍼지로직과 인공지능 뉴럴네트워크 이론에 입각하여 자가학습퍼지 및 뉴럴네트워크 제어가 펄스 TIG 시스템의 실시간 제어에 응용되었다. 인버터 펄스 TIG 시스템의 동적 성능을 향상시킬 목적으로 뉴럴네트워크를 이용한 다변수 퍼지 자기동조 PID 제어기가 제안되었고[4] 비전센서를 갖는 지능

로봇 시스템이 자동 TIG 시스템에 응용되기도 하였다[5].

스텐레스 박판에 적용될 수 있는 인버터 TIG 시스템에 대한 수요가 점차 증가하고 있는데 작은 구형과 펄스전류를 얻기 위해서는 고성능의 전류제어가 필요하다. 따라서, 본 연구에서는 인버터 TIG 시스템의 전류제어를 하이브리드 제어로 구현하여 높은 동적성능을 얻음으로써 낮은 전류 영역에서도 원하는 펄스 파형을 얻을 수 있도록 한다.

II. 인버터 TIG 시스템에 하이브리드 전류제어의 응용

일반 산업현장에서 사용하게 되는 인버터 TIG 시스템의 일반적인 구성을 디지털 제어가 가능하도록 PWM 제어부를 포함시키면 그림 1과 같다. 삼상이나 단상의 전원을 정류 및 평활하여 작은 맥동을 포함한 직류 파형으로 만든 후 인버터를 이용해 고속의 스위칭으로 교류화한 후 2차측 변압기와 정류기 및 리액터를 거쳐 원하는 전류 파형을 얻는 구조이다. 제어

부에서는 기준전류신호를 입력받아 이를 제어기를 거쳐 PWM 신호로 제어출력을 내게 하며 인버터를 고속으로 제어함으로써 원하는 기준신호를 추종하도록 한다. 디지털 PWM 제어 방식에서 PID 제어기 이득 튜닝 방법으로는 일반적으로 Ziegler-Nichols 튜닝 방법이 있고, 추가 알고리즘을 통한 자동 튜닝 방법도 제안되고 있지만 최적의 이득 튜닝이 쉽지는 않다. PID 제어기의 성능을 향상시키기 위해 하이브리드 제어 방식을 채택하였는데 여기서는 주로 기존의 PID 제어방식에 퍼지 제어 기법 더해서 자동 튜닝을 하는 방법을 이용하였다. 전체적인 하이브리드 제어기의 구조는 그림 2와 같다. 일반적인 PID 제어기의 경우, 비례 이득을 무한정 높일 수 없으며 동작중에 이득을 바꾸기도 쉽지 않다. 하지만 퍼지 추론 시스템이 접목된 하이브리드 제어의 경우에는 동작중에 이득 변경이 동적으로 이루어짐으로써 과도 응답 특성이 크게 향상된다. 따라서, 계단 입력에 대한 추종에 적용될 때에는 상당히 양호한 결과를 얻을 수 있고 낮은 전류에서도 높은 주파수의 TIG 펄스를 발생시킬 수 있다고 판단된다. 하이브리드 제어기의 성능평가를 위한 시뮬레이션으로 Matlab ver. 5.3의 시뮬링크

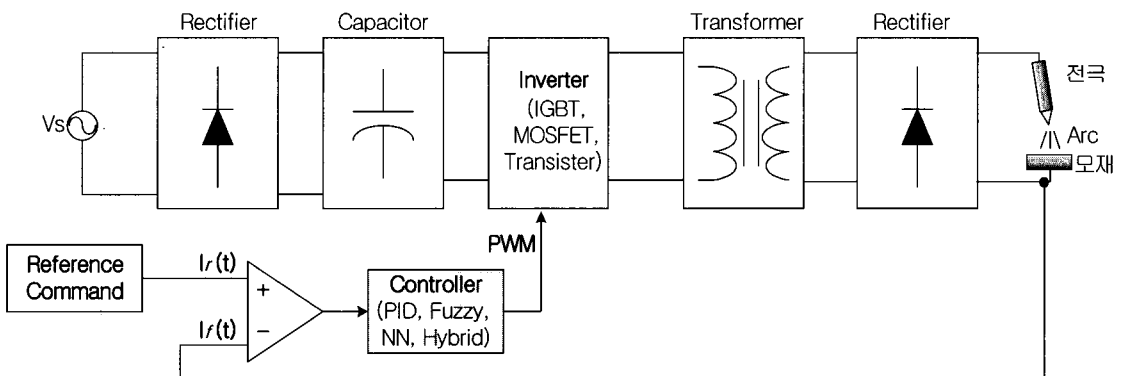


그림 1. 인버터 TIG 시스템의 전류제어

Fig. 1. Current control for inverter TIG systems

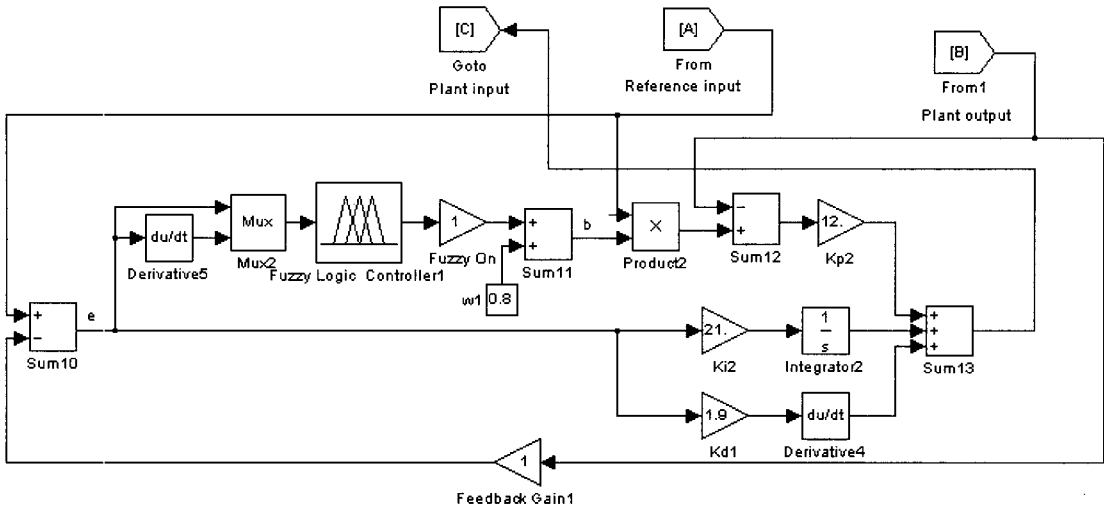


그림 2. 하이브리드 제어기
Fig. 2. Hybrid controller

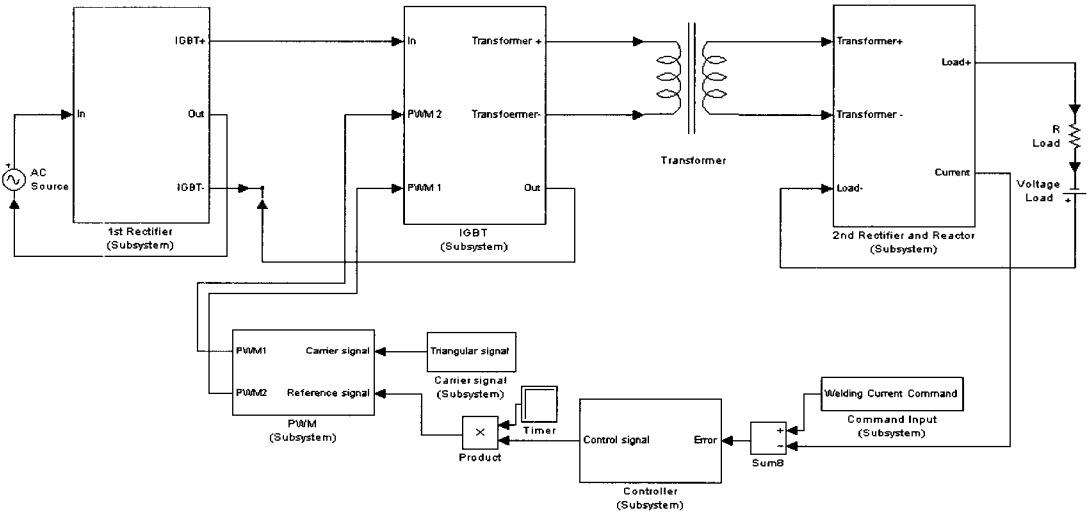


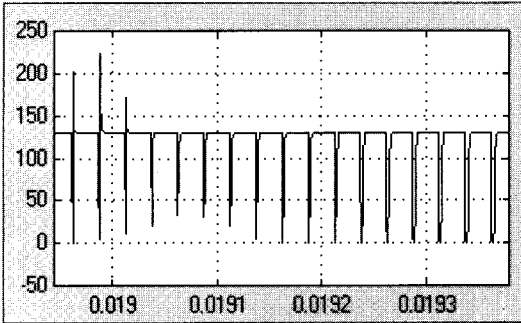
그림 3. 인버터 TIG 시스템의 전체 시뮬레이션 회로 구성
Fig. 3. Overall simulation circuit configuration for inverter TIG systems

(simulink), 파워블락셋(power blockset), 퍼지툴박스(fuzzy toolbox)를 각각 사용하였고 각각의 세부적인 회로구성은 부시스템(subsystem)으로 구성하였다. 전체적인 시뮬레이션 회로 구성은 그림 3과 같다. 퍼지 추론 시스템의 추론 형태는 mamdani 추론 방법을 사용하

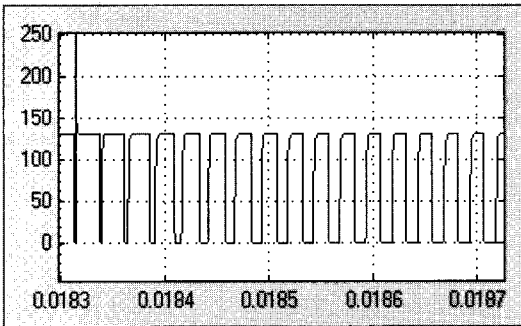
고 비퍼지화(defuzzification) 으로는 센트로이드(centroid)방법을 택하였다.

입력은 1x2 구조이고 규칙은 1x25 구조로 하였다. 다음 그림 4는 펄스 전류 명령에 대한 PID 제어를 사용할 때와 하이브리드 제어를 사용할 때의 출력 전류파형에 대한 시뮬레

이선 결과를 비교한 것이다. 하이브리드 제어기의 경우가 PID 제어기 보다 과도응답 특성이 우수하고 빠른 시간내에 정상상태에 도달하는 것을 확인할 수 있었다.



(a) PID 제어의 경우



(b) 하이브리드 제어의 경우

(가로축: [sec], 세로축: [A])

그림 4. 펄스 전류 명령에 대한 시뮬레이션 결과
Fig. 4. Simulation results for pulse current command

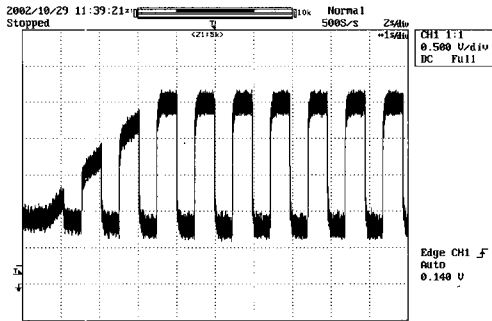
III. 실험 및 결과

인버터 TIG 시스템에서 하이브리드 전류제어기의 성능을 평가하기 위해 실험장치를 구성하였다. 주 제어보드의 CPU는 저가의 80196

원칩으로 CPU 코어와 타이머, 인터럽트 처리기, A/D 변환기, 고속 입출력장치, PWM 채널, 통신기능, RAM, ROM 등의 주변장치를 한 IC에 내장하고 있다. 4.8kVA 용량의 인버터 TIG 시스템을 구성함에 있어 8개의 A/D 변환채널과, 프로그램 개발환경을 위해 RS232 통신을 이용하였으며 GAL IC를 이용해서 I/O를 확장하였다.

최근 디지털이나 아날로그 회로의 급속한 발전과 함께 IC화가 촉진되고, 실장기술의 진보로 소형화가 추진되고 있다. 소비전력의 저감은 현재 시스템 설계상 중요한 요소이며 시스템의 핵심인 소형, 경량, 고효율 그리고 저가격의 요구가 더욱 높아져서 시스템 제어부의 IC화가 강력히 추진되고 있다. 따라서, 본 제어시스템에서는 신호 발생용 IC로서 가장 많이 채택되고 있는 TL494를 통해 복잡한 PWM회로의 구성을 피하고 고속 응답성을 가지도록 전체 아날로그 제어부의 구성을 간략화시켰다. TL494는 펄스 폭 변조 제어회로로 설계되었고 2개의 오차 증폭기와 조정가능한 발진주파수, 데드타임 제어비교기(DTC), 플립플롭, 정전압 공급부로 구성되어 있다. 전력변환회로의 스위칭소자로는 IGBT를 이용하였다.

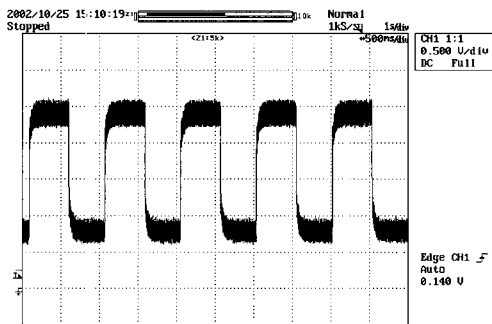
본 시험용 인버터 TIG 시스템에 대해, 저전류 영역에서의 하이브리드 제어기의 스텝입력 제어성능을 평가하기 위해 펄스전류파형을 입력으로 가하였다. 그림 5는 초기의 펄스전류파형의 응답특성을 보여주는데 스텝입력에 대해서 빠른 응답 및 우수한 동특성을 보여준다. 인버터 TIG 시스템에서 작업의 중간부분과 마지막 부분이 각각 그림 6과 그림 7에 보여준다.



(가로축: 1sec/div) (세로축: 10A/div)

그림 5. 펄스전류의 시작부분

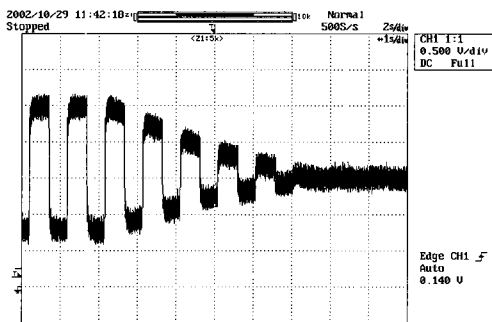
Fig. 5. Start part of pulse current



(가로축: 500msec/div) (세로축: 10A/div)

그림 6. 펄스전류의 중간부분

Fig. 6. Middle part of pulse current



(가로축: 1sec/div) (세로축: 10A/div)

그림 7. 펄스전류의 마지막 부분

Fig. 7. Last part of pulse current

IV. 결 론

스텐레스 박판을 붙여 이을 수 있는 TIG 시스템에 대한 수요가 점차 증가하고 있고 작은 전류로 펄스웰딩을 실현하기 위해서는 고성능의 전류제어가 요구되었다. 본 논문에서는 인버터 TIG 시스템의 전류제어기를 하이브리드 제어로 구현하여 높은 동적성능을 얻음으로써 낮은 전류 영역에서도 원하는 펄스파형을 얻을 수 있도록 하였다. 시뮬레이션과 실험을 통해 본 논문에서 제안하는 하이브리드 제어가 인버터 TIG 시스템에 적용되었을 때 과도 응답 특성이 향상됨을 확인하였고 그 제어방식의 유용함을 보여 주었다.

감사의 글

본 연구는 2001년도 서울시립대학교 학술연구 조성비에 의하여 연구되었음.

■ REFERENCE

- [1] X. M. Zeng, A. B. Parker, and J. Lucas, "High-frequency TIG-welding power supply with microprocessor control," *IEE Proceedings*, Vol. 137, no. 4, pp. 184-192, July, 1990.
- [2] X. M. Zeng, J. Lucas, Y. Y. Ren, and A. B. Parker, "Welding with high-frequency square-wave AC arcs," *IEE Proceedings*, Vol. 137, no.4, pp. 193-198, July, 1990.
- [3] S. B. Chen, L. Wu, Q. L. Wang, and

- U. C. Liu, "Self-learning fuzzy neural networks and computer vision for control of pulsed GTAW," *Welding Research Supplement*, pp. 201-209, May, 1997
- [4] Wen Li and Shanben Chen, and Hui Sun, "A multivariable fuzzy self-tuning PID controller using neural network," *Int. Conf. on Control, Automation, Robotics and Vision (ICARCV'98)*, pp. 699-703, December, 1998.
- [5] Y. Suga, T. Shimamura, T. Fujio, and K. Ogawa, "Application of neural network to control penetration in arc welding," *International Offshore and Polar Engineering Conference*, pp. 175-180, May, 1999.

Biography



김 규 식

1958년 8월 25일생

1981년 서울대 공대전자 공학과
졸업(학사)

1983년 동대학원 제어계측공학과
졸업(석사)

1990년 동대학원 제어계측공학과 졸업(박사)

1988년 ~ 1992년 대우중공업 중앙연구소 선임연구원

1993년 ~ 현재 서울시립대학교 전자전기컴퓨터공학부
교수

2003년 ~ 2004년 Univ. of Wisconsin-Madison
방문교수(Visiting Scholar)