

하프·풀-브리지 셀을 이용한 독립형 태양광 멀티레벨 인버터

姜弼淳[†], 吳錫奎^ˆ, 朴晟濬^ˆ, 金長睦^ˆ, 金喆禹^ˆ

Half and Full-Bridge Cell based Stand-Alone Photovoltaic Multi-Level Inverter

Feel-Soon Kang, Seok-Kyu Oh, Sung-Jun Park, Jang-Mok Kim, and Cheul-U Kim

요 약

본 논문에서는 하프·풀-브리지 셀을 이용하는 새로운 멀티레벨 인버터를 제안하고 독립형 태양광 인버터로서의 가능성을 평가한다. 기본 회로 구조는 기존의 11-레벨형 PWM 인버터에 기초하며 세 개의 풀-브리지 모듈 중 하나의 모듈을 하프-브리지 구조로 대체한다. 이 간단한 회로 구조의 변경으로 제안된 멀티레벨 인버터는 세 가지의 장점을 가지게 된다. 첫째, 출력 전압 레벨 수의 증가를 통해 보다 정현적인 출력 전압 파형을 형성 시킬 수 있다. 둘째, 풀-브리지 모듈 대신 하프-브리지 셀을 이용하므로 두 개의 전력 스위치를 줄일 수 있다. 셋째, 초평용으로 이용되는 인버터와 결합된 변압기에 의해 부하로 전달되는 전력량을 저감 시킬 수 있어 전체 효율 개선에 유리하다. 즉, 대부분의 전력은 저주파 스위칭 동작으로 기본 출력전압을 형성하는 인버터와 이와 결합된 변압기에 의해 부하단으로 전달되고, 고주파 스위칭을 하는 초평용 인버터와 이와 결합된 변압기를 통한 출력은 최종 출력전압을 보다 정현화 하기 위한 목적으로 사용되도록 한다. 기존의 11-레벨형 PWM 인버터와 비교를 통해 제안하는 인버터를 평가하고, 컴퓨터 시뮬레이션 및 실험 결과를 통해 독립형 태양광 인버터로서의 가능성을 입증한다.

ABSTRACT

A new multilevel PWM inverter using a half-bridge and full-bridge cells is proposed for the use of stand-alone photovoltaic inverters. The configuration of the proposed multilevel PWM inverter is based on a prior 11-level shaped PWM inverter. Among three full-bridge cells employed in the prior inverter, one cell is substituted by a half-bridge cell. Owing to this simple alteration, the proposed inverter has three promising merits. First it increases the number of output voltage levels resulted in high quality output voltages. Second, it reduces two power switching devices by means of employing a half-bridge cell. Third, it reduces power imposed on a transformer connected with the half-bridge unit. That is to say, most power is transferred to loads via cascaded transformers connected with low switching inverters, which are used to synthesize the fundamental output voltage levels whereas the output of a transformer linked to a high switching inverter is used to improve the final output voltage waves; thus, it is desirable in the point of the improvement of the system efficiency. By comparing to the prior 11-level PWM inverter, it assesses the performance of the proposed inverter as a stand-alone photovoltaic inverter. The validity of the proposed inverter is verified by computer-aided simulations and experimental results.

Key Words : Multilevel inverter, PWM inverter, cascaded transformers, photovoltaic system

1. 서 론

청정, 무한 에너지원인 태양광은 기존 에너지 자원을

대신할 수 있는 대체 에너지 분야에서 각광을 받고 있으며, 현재 많은 연구가 진행되고 있다. 태양광 발전의 일반적인 구성은 태양전지, 축전지, 전력변환기 등 주

변기 등 조합에 따라 여러 가지 형태로 구성된다. 직류 부하만을 사용하는 경우에는 직, 병렬 형태의 태양전지 모듈에 축전지만 연결되지만 교류부하에 이용하는 경우에는 직·교류 변환장치를 요구하게 된다. 태양광 발전 시스템에서 태양전지의 dc 출력을 ac 전력으로 변환하기 위해서 PWM 인버터가 일반적으로 이용되며, 이들 인버터는 정현적인 출력전압, 허용치 내의 전압, 주파수 변동, 인버터 자체의 고조파 발생의 최소화, 과전압, 과전류 등에 대한 보호 기능, 낮은 RF, audio 노이즈 등의 기본 요구 조건을 만족시켜야 한다^{[1]-[3]}. PWM 인버터의 경우, 스위칭 주파수를 높이면 저차 고조파 성분이 감소되고, 가청소음이 해소되며, 출력 필터의 크기를 줄일 수 있는 여러 가지 장점이 있지만 스위칭 손실의 증가에 따른 전력 변환 효율의 저하, dv/dt 스트레스의 증가, 인버터 자체발생 노이즈 증가 등의 단점을 가진다. 이러한 문제점을 보완하기 위한 한 방법으로 기존 PWM 인버터를 멀티레벨 인버터로 대체하여 태양광 발전에 응용할 수 있다. 그러나 출력전압에 다단의 레벨을 두어 근사 정현파를 얻고자할 경우 기존의 대표적인 멀티레벨 인버터인 다이오드 클램프, 플라잉 커패시터, 캐스캐이드 방식은 이용되는 소자수와 출력전압 레벨과의 관계가 비경제적이다^{[4]-[13]}. 최근 최소의 스위칭 소자를 이용하여 출력단에 다수의 레벨을 형성시킬 수 있는 3rd 레벨형 방식의 멀티레벨 인버터가 연구되었다^{[12],[13]}. 풀-브리지 셀과 이차측이 직렬 결합된 변압기를 이용하는 기존의 인버터는 양호한 출력전압을 얻을 수 있고 변압기를 통해 부하측과 전기적인 절연이 용이하다는 점에서 태양광 발전 시스템용 인버터로서 사용되기에 충분한 가능성을 가지고 있다. 그러나 저주파 변압기의 사용으로 인한 전체 시스템의 부피와 무게가 증가한다는 단점을 가진다. 이러한 문제를 완화시키고자 PWM 인버터와 LEVEL 인버터로 구성된 멀티레벨 PWM 인버터가 연구되었으나^[12], 무부하 또는 경부하 조건에서 THD가 증가하는 문제가 있다.

본 논문에서는 기존의 11-레벨형 PWM 인버터를 개선시킨 새로운 멀티레벨 인버터를 제안하고 독립형 태양광 인버터로서의 가능성을 평가한다. 기존 11레벨

형 인버터의 세 개의 풀-브리지 인버터 모듈 중 하나의 모듈을 하프-브리지 구조로 대체하는 간단한 회로 구조의 변경으로 제안된 멀티레벨 인버터는 첫째, 출력 전압 레벨 수의 증가를 통한 정현적인 출력 전압 파형을 형성, 둘째, 하프-브리지 채용을 통한 전력 스위치 소자수 저감, 셋째, 초평용으로 이용되는 인버터에 의해 부하로 전달되는 전력량의 저감 등의 장점을 가지게 된다. 기존의 11-레벨형 PWM 인버터와 비교를 통해 제안하는 인버터를 평가하고, 컴퓨터 시뮬레이션 및 실험 결과를 통해 독립형 태양광 인버터로서의 가능성을 입증한다.

2. 기존 11-레벨형 인버터와 제안하는 19-레벨형 인버터

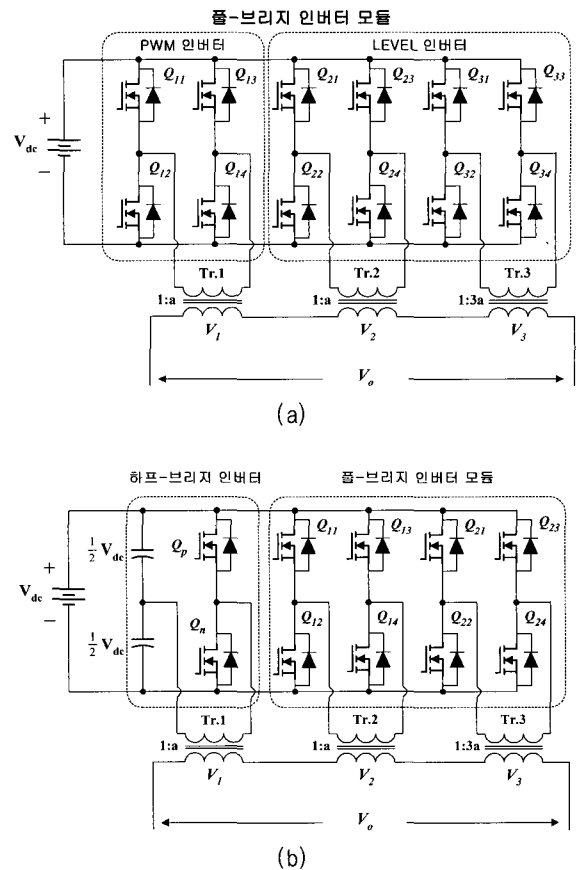


그림 1 기존의 11-레벨형 인버터와 제안하는 19-레벨형 인버터의 회로 구성, (a) 11-레벨형 PWM, (b) 19-레벨형 PWM

Fig. 1 Circuit configuration of the prior 11-level and the proposed 19-level inverter, (a) 11-level shaped PWM, (b) 19-level shaped PWM

†교신저자 : 정회원, 한밭대 전기전자제어공학부 전임강사
E-mail : feelsoon@ieee.org
*정회원, 진주산업대 메카트로닉스공학과 부교수
**정회원, 전남대 전기공학과 조교수
***정회원, 부산대 전자전기정보컴퓨터공학부 조교수
****정회원, 부산대 전자전기정보컴퓨터공학부 교수
접수일자 : 2004. 1. 28 1차 심사 : 2004. 4. 19
2차 심사 : 2004. 7. 9 심사완료 : 2004. 7. 22

그림 1은 기존 3rd 레벨형의 변형된 한 형태인 11-레벨형 PWM 인버터와 제안하는 하프-브리지 셀을 적용한 19-레벨형 PWM 인버터를 나타낸다. 기존 11-레벨형 인버터와 비교하여 제안하는 방식은 초핑 목적으로 이용되는 인버터를 풀-브리지가 아닌 하프-브리지 형태로 구성한다. 기존 11-레벨형 PWM 인버터의 풀-브리지 모듈을 하프-브리지 형태로 변경함으로써 하나의 암(arm)이 줄어들며, 출력 레벨 수를 약 두 배 정도로 증가 시킬 수 있다. 이는 출력단에 더 많은 레벨을 형성시킴으로써 보다 경제적으로 정현파에 근접하는 양질의 출력전압을 얻을 수 있음을 의미한다. 또한 기존 11-레벨형 인버터에서는 V_1 출력이 V_o 의 출력 극성에 따라 결정되므로 Tr.1 변압기의 기본 동작 주파수는 거의 상용주파수인 60 Hz가 된다. 반면, 제안하는 방식에서는 V_1 출력이 V_o 출력의 한 주기 안에 약 15배 이상 정·부의 반복적인 동작을 하므로 변압기의 동작 주파수가 증가함을 알 수 있다.

그림 2는 기존 11-레벨형 인버터와 제안하는 19-레벨형 인버터의 각 변압기 출력과 전체 출력 전압을 무부하 조건에서 나타낸다. 11-레벨형과 19-레벨형의 기본 출력레벨은 V_2 와 V_3 의 합으로 형성된다. 11-레벨형에서는 기본 출력레벨 위에 초핑된 파형(V_1 출력)을 더하여 전체 출력전압을 형성하는 방식이 채택되었고, 제안된 19-레벨형 방식에서는 각 기본 레벨을 두 구간으로 나누어 초핑된 파형(V_1 출력)을 위·아래로 더하고 빼는 방식을 채택하여 전체 출력 전압을 형성하게 된다. 동일한 턴수비를 가지는 변압기를 이용하더라도 19-레벨형에서는 하프-브리지 셀을 적용하기 때문에 V_1 출력값은 그림 2(b)에서와 같이 입력전압의 절반 ($V_{dc}/2$)으로 나타난다. 제안하는 인버터의 기본 레벨 출력(V_2+V_3)이 aV_{dc} 를 형성하면 V_1 의 출력을 LOW와

HIGH로 선택하여 $0.5aV_{dc}$ 만큼 더하고 빼기를 통하여 aV_{dc} 를 기준으로 아래·위 두 개의 초핑된 레벨을 형성 시키게 된다. 즉 기존의 11-레벨형 인버터의 한 레벨 주기를 두 개의 레벨로 분할하게 되므로 전체 출력레벨은 약 2배 증가된 19-레벨을 형성하게 된다.

표 1은 기존 11-레벨형과 제안된 19-레벨형 PWM

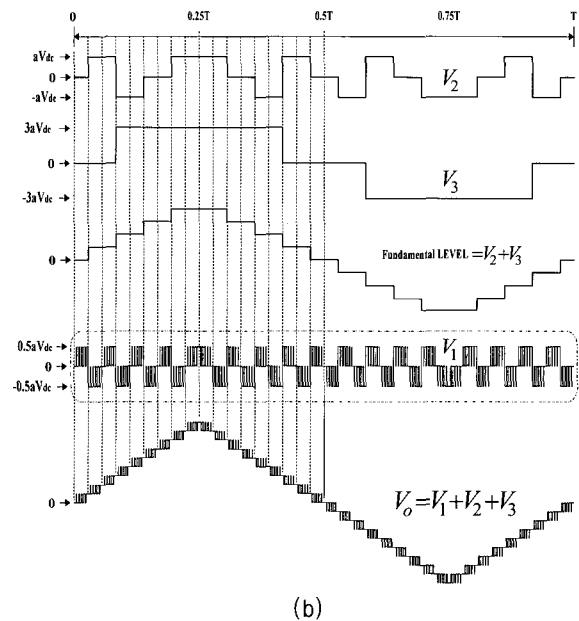
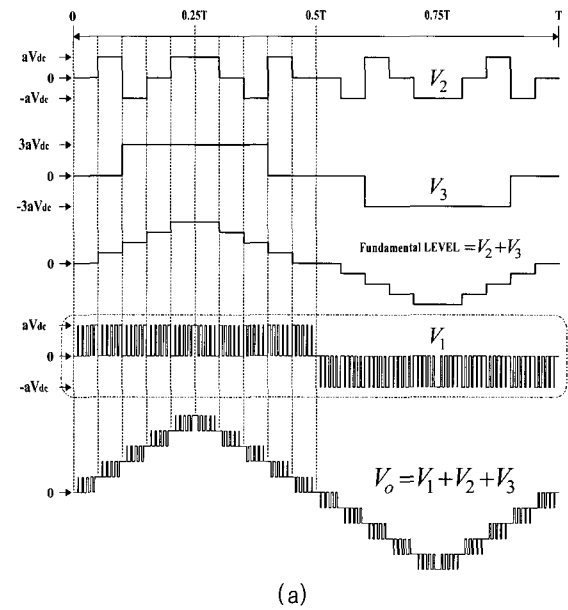


표 1 변압기 조합에 따른 출력 레벨
Table 1 Output level by combination of transformers

Cascaded transformers	Tr. 1	Tr. 2	Tr. 3	Tr. 4	... Tr. n
Turns ratio	1:a	1:a	1:3a	1:9a	... 1:3 ⁿ⁻¹ a
Output levels according to combinations	3-level	5-level			
		7-level			
11-level shaped			11-level		
				19-level	
19-level shaped				29-level	
					55-level

Eq.(1)

Eq.(2)

그림 2 출력전압 형성, (a) 11-레벨형, (b) 19-레벨형
Fig. 2 Output voltage synthesis, (a) 11-level shaped, (b) 19-level shaped

인버터가 이차측 직렬 변압기 조합에 의해 형성할 수 있는 출력 레벨수를 나타내며, 각 인버터의 출력전압 레벨 수는 식 (1), (2)에 의해 일반화 된다.

$$N_{11} = 3^{n-1} + 2, \quad n = 1, 2, 3, \dots \quad (1)$$

$$N_{19} = 2(3^{n-1}) + 1, \quad n = 1, 2, 3, \dots \quad (2)$$

여기서 n 은 표 1에서 선택 가능한 순차적인 변압기의 개수이며 PWM용 변압기인 Tr.1을 제외한 나머지 변압기들의 이차측은 기존의 3^n 레벨형과 동일한 턴수비를 가진다. 식 (1), (2)에서 볼 때 제안 하는 방식이 출력 전압 레벨 형성에 있어 11-레벨형 방식 보다 레벨 형성에 보다 효과적임을 확인할 수 있다.

표 2는 기존 11-레벨형 PWM 인버터와 제안된 19-레벨형 PWM 인버터의 스위칭 함수에 따른 각 변압기 단자출력, 출력전압 및 레벨을 보여준다. 양의 출력인 경우를 나타내며 음의 출력을 형성하는 경우에는 주어진 표에 -1을 곱하여 쉽게 얻을 수 있다. 각 스위칭 함수를 C언어를 이용하여 정의하면 식 (3)-(9)로 표현된다.

표 2 스위칭 함수에 따른 출력전압
Table 2 Output voltage due to switching functions

Output level (n)	Switching fuctions (11-level shaped PWM)			Each transformer's terminal voltage			Output voltage V_o
	SF_1	SF_2	SF_3	V_1	V_2	V_3	
0	0	0	0	0	0	0	0
1	0-1	0	0	$0 \leftrightarrow aV_d$	0	0	$+aV_d$
2	0-1	1	0	$0 \leftrightarrow aV_d$	$+aV_d$	0	$+2aV_d$
3	0-1	-1	1	$0 \leftrightarrow aV_d$	$-aV_d$	$+3aV_d$	$+3aV_d$
4	0-1	0	1	$0 \leftrightarrow aV_d$	0	$+3aV_d$	$+4aV_d$
5	0-1	1	1	$0 \leftrightarrow aV_d$	$+aV_d$	$+3aV_d$	$+5aV_d$

Output level (n)	Switching fuctions (19-level shaped PWM)			Each transformer's terminal voltage			Output voltage V_o
	SF_1	SF_2	SF_3	V_1	V_2	V_3	
0	0	0	0	0	0	0	0
1	0-1	0	0	$0 \leftrightarrow 0.5aV_d$	0	0	$+0.5aV_d$
2	$0(-1)$	1	0	$0 \leftrightarrow 0.5aV_d$	$+aV_d$	0	$+aV_d$
3	0-1	1	0	$0 \leftrightarrow 0.5aV_d$	$+aV_d$	0	$+1.5aV_d$
4	$0(-1)$	-1	1	$0 \leftrightarrow 0.5aV_d$	$-aV_d$	$+3aV_d$	$+2aV_d$
5	0-1	-1	1	$0 \leftrightarrow 0.5aV_d$	$-aV_d$	$+3aV_d$	$+2.5aV_d$
6	$0(-1)$	0	1	$0 \leftrightarrow 0.5aV_d$	0	$+3aV_d$	$+3aV_d$
7	0-1	0	1	$0 \leftrightarrow 0.5aV_d$	0	$+3aV_d$	$+3.5aV_d$
8	$0(-1)$	1	1	$0 \leftrightarrow 0.5aV_d$	$+aV_d$	$+3aV_d$	$+4aV_d$
9	0-1	1	1	$0 \leftrightarrow 0.5aV_d$	$+aV_d$	$+3aV_d$	$+4.5aV_d$

$$if(n\%2 = 1) then SF_1 = 1 \quad (3)$$

$$if(n\%2 = 0) then SF_1 = -1 \quad (4)$$

$$if[\{(n+2)/2\}\%3 = 0] then SF_2 = -1 \quad (5)$$

$$if[\{(n+2)/2\}\%3 = 1] then SF_2 = 0 \quad (6)$$

$$if[\{(n+2)/2\}\%3 = 2] then SF_2 = 1 \quad (7)$$

$$if(n < 4) then SF_3 = 0 \quad (8)$$

$$if(n \geq 4) then SF_3 = 1 \quad (9)$$

위 식은 int형 변수인 경우를 가정하며, %는 나머지 연산자(modules operator)를 의미한다. SF_n 은 브리지 형태 인버터의 스위칭 함수이며 세 가지 상태 값(1, 0, 1)을 가질 수 있다. 그러므로 제안하는 19-레벨형 PWM 인버터의 출력 전압은 다음의 식 (10)에 의해 표현된다.

$$V_o = \frac{1}{2} a [SF_1 + 2SF_2 + 6SF_3] V_{dc} \quad (10)$$

제안하는 19-레벨형 인버터는 3^n 레벨형과 같이 이차측 턴수비가 각기 다른 직렬 결합된 변압기를 가지기 때문에 변압기에 따라 분담되는 전력이 각각 다르게 분배된다. 효율이 100 %이고 결합계수가 1인 이상적인 변압기를 가정하면 기존 11-레벨형과 제안하는 19-레벨형 인버터에 대하여 변압기의 턴수비와 입·출력 전압, 전류 사이에는 다음의 관계가 성립한다.

$$Tr. 1_{11} = \frac{1}{a} = \frac{V_{dc}}{V_1} = \frac{I_{out}}{I_1} \quad (11)$$

$$Tr. 1_{19} = \frac{1}{a} = \frac{0.5 V_{dc}}{V_1} = \frac{I_{out}}{I_1} \quad (12)$$

$$Tr. 2_{11} = Tr. 2_{19} = \frac{1}{a} = \frac{V_{dc}}{V_2} = \frac{I_{out}}{I_2} \quad (13)$$

$$Tr. 3_{11} = Tr. 3_{19} = \frac{1}{3a} = \frac{V_{dc}}{V_3} = \frac{I_{out}}{I_3} \quad (14)$$

각 변압기의 일차측 전류를 이차측 전류(I_{out})를 이용

하여 정리하면 다음의 식으로 정의된다.

$$I_{1-11} = I_{1-19} = aI_{out} \quad (15)$$

$$I_{2-11} = I_{2-19} = aI_{out} \quad (16)$$

$$I_{3-11} = I_{3-19} = 3aI_{out} \quad (17)$$

효율이 100 %로 가정하였으므로 각 변압기의 입력 전력과 출력전력은 동일하므로 기존 11-레벨형은 다음과 같은 입력전력과 출력전력간의 관계를 가지며,

$$P_{out1-11} = P_{in1-11} = (aI_{out}) V_{dc} \quad (18)$$

$$P_{out2-11} = P_{in2-11} = (aI_{out}) V_{dc} \quad (19)$$

$$P_{out3-11} = P_{in3-11} = (3aI_{out}) V_{dc} \quad (20)$$

제안하는 19-레벨형 PWM 인버터의 입·출력 전력 간의 관계는 다음의 식으로 나타낼 수 있다.

$$P_{out1-19} = P_{in1-19} = (aI_{out}) \frac{V_{dc}}{2} \quad (21)$$

$$P_{out2-19} = P_{in2-19} = (aI_{out}) V_{dc} \quad (22)$$

$$P_{out3-19} = P_{in3-19} = (3aI_{out}) V_{dc} \quad (23)$$

위 식에서부터 각 변압기에 분담되는 전력은 V_{dc} 와 I_{out} 을 제외한 각 계수들의 비에 의해 결정됨을 알 수 있다. 그러므로 기존 11-레벨형 PWM 인버터의 각 변압기는 다음의 전력 분담율을 가지며,

$$P_{TR1-11} = \frac{1}{(1+1+3)} \times 100 = 20\% \quad (24)$$

$$P_{TR2-11} = \frac{1}{(1+1+3)} \times 100 = 20\% \quad (25)$$

$$P_{TR3-11} = \frac{3}{(1+1+3)} \times 100 = 60\% \quad (26)$$

제안하는 19-레벨형 PWM 인버터는 다음의 전력 분담율을 가지게 된다.

$$P_{TR1-19} = \frac{0.5}{(0.5+1+3)} \times 100 \approx 11\% \quad (27)$$

$$P_{TR2-19} = \frac{1}{(0.5+1+3)} \times 100 \approx 22\% \quad (28)$$

$$P_{TR3-19} = \frac{3}{(0.5+1+3)} \times 100 \approx 67\% \quad (29)$$

식 (24)과 식 (27)에서 초평용 변압기의 전력분담율의 경우 19-레벨형이 약 절반 정도로 떨어짐을 알 수 있다. 고주파 스위칭 동작을 수행하는 변압기의 전달 전력이 작다는 점은 새롭게 적용된 하프-브리지 모듈이 전력전달 보다는 출력전압의 파형 개선에 궁극적인 목적을 둔다는 점에서 기존의 11-레벨형 PWM 인버터와 비교하여 효율 개선 측면에서 유리하다.

3. 시뮬레이션 및 실험결과

기존의 11레벨형 인버터와 제안된 19레벨형 인버터의 출력 파형 비교를 위해서 먼저 PSpice를 이용한 시뮬레이션을 수행하였다. 입력 24 [V_{dc}], 출력 110 [V_{ac}], 60 [Hz]의 조건으로 무부하에서 1 [kW]급까지 시뮬레이션 하였다. 각 변압기의 결합계수는 0.99로 하였으며, V_I 출력을 위한 인버터의 초평 주파수는 20 [kHz]로 동일하게 설정하였다.

그림 3은 각 인버터의 출력전압에 대한 시뮬레이션 결과를 나타낸다. 두 인버터 모두 무부하 또는 경부하시에는 초평 형태의 파형이 출력전압으로 나타나지만, 부하의 증가에 따라 출력전압 파형은 점점 정현파에 가까워지고 있음을 확인할 수 있다. 이들 인버터는 변압기 이차측이 직렬로 결합되기 때문에 이들 변압기의 리액턴스 성분은 고조파 성분에 대한 우수한 필터 기능을 수행하게 된다.

그림 4는 제안된 19-레벨형 PWM 인버터가 응용된 1 [kW]급 독립형 태양광 발전 시스템의 전체 시스템 및 제어 블록도를 나타내며, 시작품에 사용된 회로정수는 표 3에 나타낸다. 전체 태양광 발전 시스템은 크게 태양 전지부, 박-컨버터부, 축전지부, 멀티레벨 인버터부로 구분되며, TMS320F241에 의해 제어하였다. DC/DC 박-컨버터에 의해 최대 전력점 추종(MPPT: maximum power point tracking) 제어 및 축전지의 양단 전압을 제어하였다. 최대 출력점 추종 제어법은 두 개의 센서가 요구되는 기존의 P&O(perturbation and

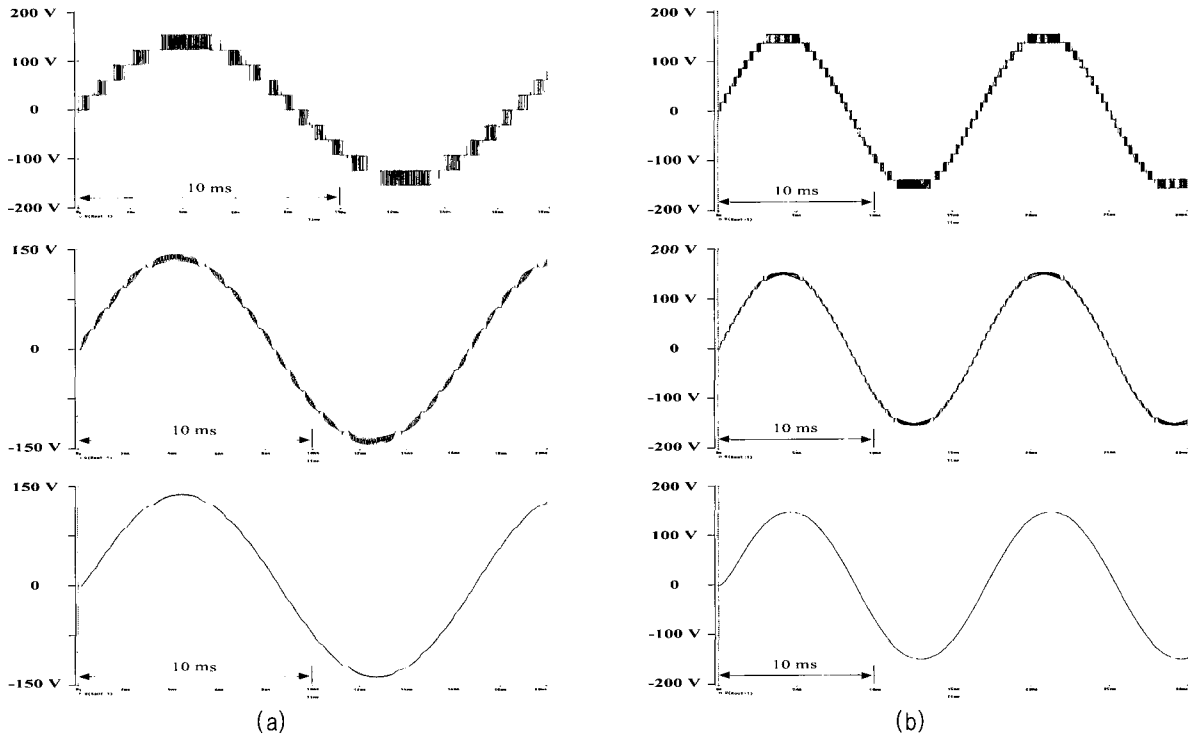


그림 3 부하전력에 따른 출력전압 시뮬레이션, (a) 11-레벨형 PWM, (b) 19-레벨형 PWM, (상: 무부하, 중: 500 W, 하: 1 kW)
 Fig. 3 Simulation results of output voltage according to load power, (a) 11-level shaped PWM, (b) 19-level shaped PWM, (from up to down: no-load, 500 W, 1 kW in sequence)

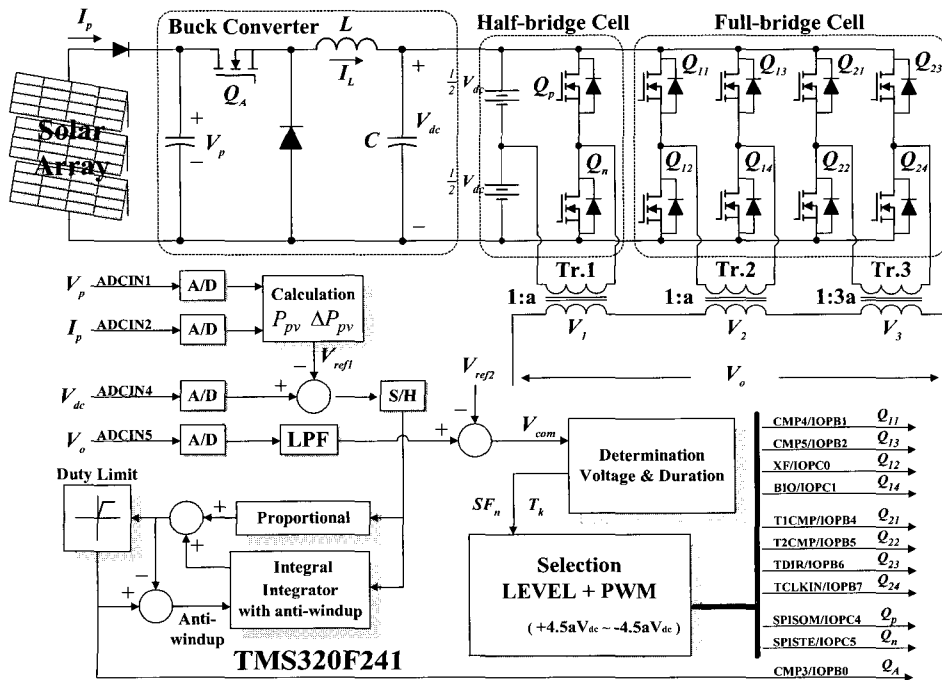


그림 4 제안된 19-레벨형 PWM 인버터가 적용된 독립형 태양광 발전 시스템
 Fig. 4 Stand-alone photovoltaic system equipped with the proposed 19-level shaped PWM inverter

observation) 기법을 적용하였다^{[14],[15]}. 제안된 19-레벨형 PWM 인버터부는 출력전압 피드백 신호와 기준전압과의 비교를 통해 에러 신호를 발생시키고 PI 제어를 통해 제어전압(V_{com})을 형성 시키게 된다. 제어전압을 이용하여 출력전압의 기본레벨과 각 유지시간을 계산하게 하여 해당되는 스위칭 함수를 게이트 신호로 출력하게 된다^[13].

그림 5는 제안된 19-레벨형 PWM 인버터가 무부하

및 1 [kW] 부하 조건에서 동작할 때의 각 변압기의 단자전압(V_1, V_2, V_3)과 최종 출력전압(V_o) 파형을 보여준다. 저항부하 조건에서의 실험파형이다. 무부하 상태에서는 각 변압기 단자 전압 및 최종 출력단에 19 단계의 출력전압 레벨이 뚜렷이 나타난다. 그러나 부하전력이 1 [kW]인 경우에는 각 변압기 단자출력과 최종 출력전압의 레벨은 변압기의 리액턴스에 의한 필터링 효과로 인해 무부하 경우와 같은 레벨은 찾아보

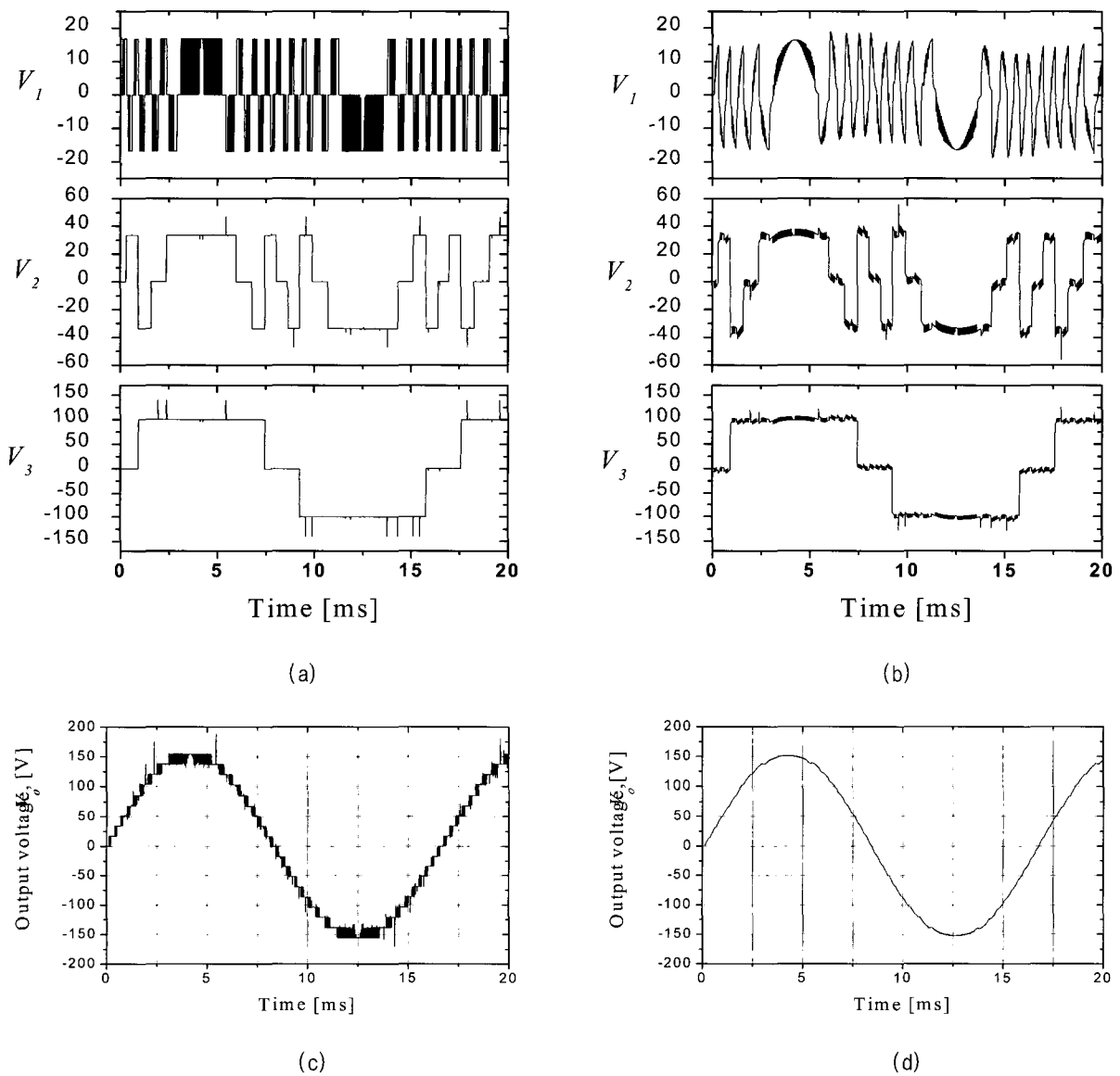


그림 5 부하상태에 따른 출력전압 및 각 변압기 단자전압 실험파형, (a) 변압기 출력-무부하, (b) 변압기 단자출력-1 kW, (c) 출력전압-무부하, (d) 변압기 단자출력-1 kW

Fig. 5 Experimental results at different load conditions; terminal voltage of cascaded transformers (a) at no-load, (b) 1 kW loaded, output voltage (c) at no-load, (d) 1 kW loaded

기 힘들며, 최종 출력전압은 거의 정현파에 가까워짐을 알 수 있다.

그림 6은 부하 종류에 따른 인버터의 전류특성을 알아보기 위한 실험 파형이다. 독립형 태양광 인버터로 이용될 경우, 다양한 부하에 무리 없이 동작하여야 한다. 그림 6(a)은 인덕터 부하 조건($L=10\text{ mH}$, $R=40\ \Omega$)에서의 출력전압과 부하 전류를 나타낸다. 전형적인 인덕터 부하의 특성상 전류지연이 발생되지만 출력전압의 형성에는 문제가 없음을 확인 할 수 있다. 그림 6(b)은 정류부하 조건에서의 출력전압과 부하 전류 특성을 보여준다. 실험에 있어서 정류단과는 LC 필터를 결합하였고($L=300\ \mu\text{H}$, $C_f=1000\ \mu\text{F}$), 출력 커패시터(C)와 병렬로 저항부하($R=10\ \Omega$)를 인가하였다. 정류부하

특성상 짧은 도통각의 피크성 전류가 흐르게 되며, 이로 인해 출력전압이 다소 영향을 받게 되지만, 최근 AC/DC 컨버터가 역률 보상회로를 보편화적으로 채용하기 때문에 크게 문제시 되지 않으리라 판단된다.

그림 7은 그림 5의 출력전압에 대한 FFT 결과를 보여준다. 무부하 및 1 [kW] 부하시에도 저차 고조파 성분은 거의 존재하지 않으며, 스위칭 주파수에 의해 발생하는 고차 고조파 성분은 부하량의 증가와 함께 현저히 저하됨을 확인할 수 있고, 스펙트럼 결과로부터 dv/dt 노이즈 역시 저감됨을 확인할 수 있다.

그림 8은 기존의 11-레벨형 인버터와 제안된 19-레벨형 인버터 출력전압의 부하 증가에 따른 총 고조파 왜곡율(THD)에 대한 시뮬레이션 비교 그래프와 제안

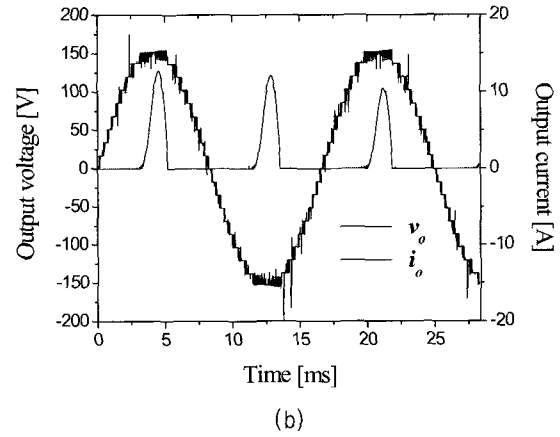
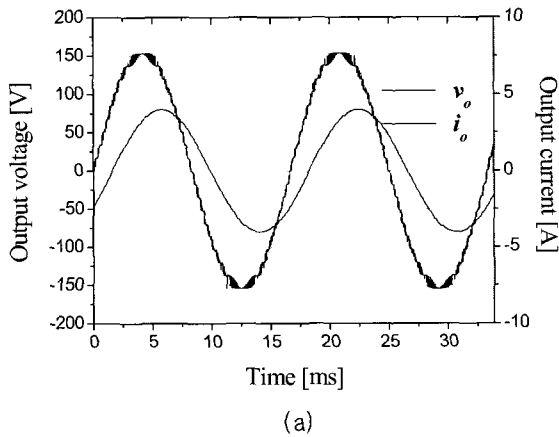


그림 6 부하 종류에 따른 출력전압 및 부하전류, (a) 인덕터 부하, (b) 정류부하

Fig. 6 Output voltage and load current according to load kinds, (a) inductive load, (b) rectifier load

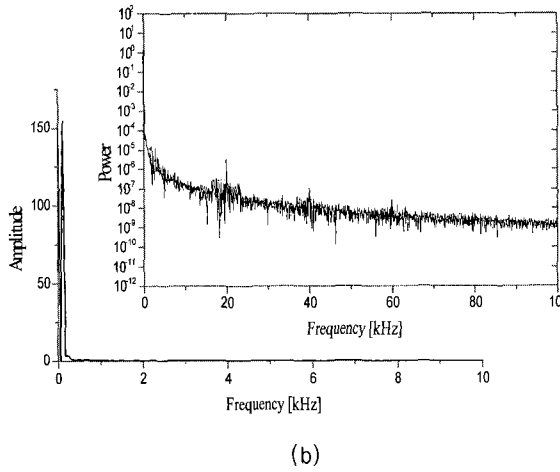
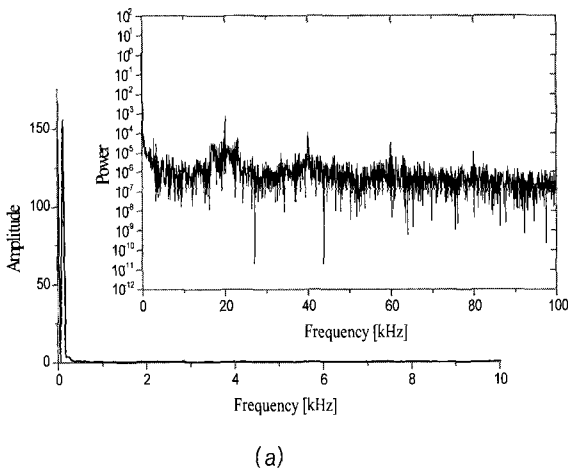


그림 7 출력전압의 FFT 결과, (a) 무부하, (b) 1 kW 저항부하시

Fig. 7 FFT result of output voltage, (a) no-load, (b) resistive load of 1 kW

된 19-레벨형 인버터의 출력전압에 대한 THD를 보여 준다. 시뮬레이션 데이터의 경우, PSpice의 FFT 분석 기능을 이용하였으며, 50 차수까지의 고조파까지 고려하여 비교하였다. 두 인버터 모두 부하량 증가와 비례하여 고조파 왜곡률이 저하되지만 기존 11-레벨형 인버터는 무부하 또는 경부하 영역에 있어 다소 높은 THD 특성을 보이게 된다. 따라서 이 구간의 THD를 개선시키기 위해서는 추가적인 필터를 삽입하거나 출력단의 레벨수를 증가시켜 보상할 필요가 있다. 제안된 19-레벨형은 출력단의 필터를 부가하지 않고도 시뮬레이션과 실제 측정 데이터에서도 전부하 영역에 있어 5 [%] 미만의 우수한 THD 특성을 가짐을 확인할 수 있다. 결과적으로 부가적인 출력필터를 요구하지 않는다는 장점을 가지게 된다. 태양광 시스템 시작품의 벡-컨버터는 평균효율 89.5 [%], 제안된 멀티레벨 인버터는 86.32 [%]로 측정되어, 전체 평균 효율은 약

88 [%]로 계산되어진다. 벡-컨버터의 효율은 부하전력량과 크게 관련이 없지만, 멀티레벨 인버터의 경우 부하 증가량에 따라 Power MOSFET의 도통손실의 증가로 인하여 효율이 저하됨을 확인할 수 있었다.

4. 결 론

본 논문에서는 하프-브리지와 풀-브리지 셀을 이용한 새로운 19-레벨형 PWM 인버터를 제안하고 이를 독립형 태양광 발전용 인버터로 이용함에 있어 그 가능성을 확인하였다. 제안된 인버터는 기존의 11-레벨형 PWM 인버터의 전력 스위치 소자수를 저감시킴과 동시에 출력전압 레벨수를 약 두 배정도 증가시켜 보다 정현적인 양호한 출력전압을 얻을 수 있었다. 또한 전 부하영역에 걸쳐 추가적인 출력 필터 없이 5 [%] 미만의 우수한 고조파 특성을 가진다. 독립형 태양광 인버터로서 요구되는 양호한 출력전압의 형성, 인버터 자체발생 노이즈의 최소화, 낮은 dv/dt 스트레스 등의 관점에서 태양광 인버터로 보편적으로 이용되는 기존의 PWM 인버터를 대체 할 수 있는 충분한 가능성을 가짐을 확인할 수 있었다.

표 3 시작품 회로정수
Table 3 Circuit parameters of prototype

소자	종류 및 특성
스위치	Power MOFET (FS100UMJ03)
변압기	EI lamination Here, a = 1.414 Tr.1 (1:a), Tr.2 (1:a), Tr. 3 (1:3a)
축전지 (V _{dc})	PT100BR x 2 (12 V/ 100 A) x 2
PV array 출력	51 V _{dc} / 20 A
출력 (V _o)	110 V _{ac} / 60 Hz / 1000 W

참 고 문 헌

- [1] 임희천, 안교상, “태양광 발전(Photovoltaic) 기술 동향”, *전력전자학회지*, 제 8권, 제 3호, pp. 27~34, 2003년 6월.
- [2] 유권중, 최주엽, “태양광발전시스템에서의 전력전자 기술”, *전력전자학회지*, 제 8권, 제 4호, pp. 26~29, 2003년 8월.
- [3] M. H. Rashid, *Power Electronics Handbook*, Academic Press, pp. 539~562, 2001.
- [4] H. Ertl, J. W. Kolar, and F. C. Zach, “A novel multilevel DC-AC converter for applications in renewable energy systems,” *IEEE Trans. on Industrial Electronics*, Vol. 49, No. 5, pp. 1048~1057, Oct. 2002.
- [5] M. Calais, V. G. Agelidis, and M. Meinhardt, “Multicell converters for single-phase grid connected photovoltaic systems: an overview,” *International Journal of Solar Energy*, Vol. 66, No. 5, pp. 325~335, 1999.
- [6] O. Alonso et al., “Cascaded H-bridge multilevel converter for grid connected photovoltaic generators with independent maximum power point tracking of each solar array,” In *Proceedings of IEEE Power Electronics Specialist Conference*, pp. 731~735, 2003.

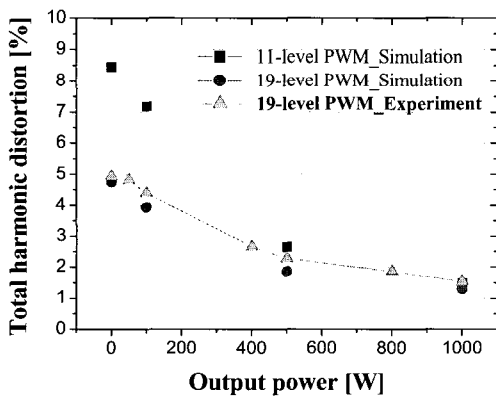


그림 8 부하전력에 따른 총 고조파 왜곡률
Fig. 8 THD according to load power

- [7] J. Rodriguez, J. S. Lai, and F. Z. Peng, "Multilevel Inverters: A Survey of Topologies, Controls, and Applications," IEEE Trans. Ind. Electron., Vol. 49, No. 4, pp. 724~738, 2002.
- [8] J. S. Lai, and F. Z. Peng, "Multilevel Converters-A New Breed of Power Converters," IEEE Trans. Ind. Applicat., Vol. 32, No. 3, pp. 509~517, 1996.
- [9] M. Manjreker, and G. Venkataramanan, "Advanced Topologies and Modulation Strategies for Multilevel Inverters," In Proceedings of IEEE Power Electronics Society Conference, pp. 1013~1018, 1996.
- [10] C. Newton, and M. Sumner, "Multi-level converters a real solution to medium/high-voltage drives?," Power Engineering Journal, pp. 21~26, 1998.
- [11] B. S. Shu et al., "Multilevel power conversion-an overview of topologies and modulation strategies," In Proceedings of Optimization of Electrical and Electronic Equipments-Brasov, pp. 1~14, 1998.
- [12] 박성준, 강필순, 박노식, 김철우, "변압기 직렬 결합을 이용한 새로운 멀티레벨 인버터", 전력전자학회 논문지, 제 8권, 제 1호, pp. 9~16, 2003년 2월.
- [13] 강필순, 박성준, 김철우, "출력 전압 파형 개선을 위한 새로운 11 레벨 PWM 인버터", 전력전자학회 논문지, 제 8권, 제 2호, pp. 99~106, 2003년 4월.
- [14] C. Hua, J. Lin, and C. Shen, "Implementation of a DSP-controlled photovoltaic system with peak power tracking," IEEE Trans. on Industrial Electronics, Vol. 45, No. 1, pp. 99~107, Feb. 1998.
- [15] S. J. Chiang, K. T. Chang, and C. Y. Ten, "Residential photovoltaic energy storage system," IEEE Trans. on Industrial Electronics, Vol. 45, No. 3, pp. 385~394, June 1998.

저 자 소 개

강필순(姜弼淳)



1973년 9월 5일생. 1998년 경상대 전기공학과 졸업. 2000년 8월 부산대 대학원 전기공학과 졸업(석사). 2003년 2월 동 대학원 졸업(공학). 2003년~2004년 오사카대학 전기공학과 Post-doc. 2004년 9월~현재 한밭대 전기전자제어공학부 전임강사.

오석규(吳錫奎)



1991년 부산대 전기공학과 졸업. 1993년 동 대학원 졸업(석사). 1997년 8월 동 대학원 졸업(공학). 1993년~1994년 (주)현대중공업 근무. 1998년~현재 진주산업대 메카트로닉스공학과 부교수. 2004년 8월~현재 미국 Virginia Tech. Visiting Scholar.

박성준(朴晟濬)



1965년 3월 20일생. 1991년 부산대 전기공학과 졸업. 1993년 동 대학원 전기공학과 졸업(석사). 1996년 동 대학원 전기공학과 졸업(공학). 2002년 동 대학원 지능기계공학과 졸업(공학). 1996년~2000년 거제대학 전기과 조교수. 2000년~2003년 동명대학 전기과 조교수. 2003년 8월~현재 전남대 전기공학과 조교수. 당 학회 편집위원.

김장목(金長睦)



1961년 8월 6일생. 1988년 부산대 전기공학과 졸업. 1991년 서울대 대학원 전기공학과 졸업(석사). 1996년 동 대학원 전기공학과 졸업(공학). 1997년~2001년 한전 전력연구원 선임연구원. 2001년 5월~현재 부산대 컴퓨터 및 정보통신연구소 연구원. 2001년 3월~현재 부산대 전자전기정보컴퓨터 공학부 조교수. 당 학회 편집위원.

김철우(金喆禹)



1942년 12월 5일생. 1969년 부산대 전기공학과 졸업. 1974년 일본 전기통신대학 전자공학과 졸업(석사). 1982년 일본 동경공업대 전기전자공학과 객원교수. 1986년 중앙대 대학원 전기공학과 졸업(공학). 현재 부산대 전자전기정보컴퓨터공학부 교수. 당 학회 자문위원.