

# 영상 데이터 압축을 위한 2-채널 멀티웨이브렛 변환과 전후처리 필터의 적용 Two-Channel Multiwavelet Transform and Pre/Post-Filtering for Image Compression

허웅(Heo Ung)<sup>1)</sup> 최재호(Choi Jae-Ho)<sup>2)</sup>

## 요 약

본 논문에서는 영상 데이터 압축을 위하여 2-채널 멀티웨이브렛 변환을 적용하였다. 멀티웨이브렛 시스템은 음성 데이터 등의 비정상적인 신호의 압축에 스칼라 웨이브렛 시스템을 능가하는 우수한 성능을 나타내는 것으로 알려져 있으나 2차원 데이터인 영상 데이터의 경우에는 멀티웨이브렛 시스템 특유의 시각적 격자 오류가 발생하는 문제가 있다. 본문의 멀티웨이브렛 변환 및 압축 시스템에서는 멀티웨이브렛 효과에 의하여 발생하는 격자 오류를 제거하기 위하여 전후처리 필터링을 멀티웨이브렛 변환 및 압축 시스템에 접목하는 방법을 제시하였다. 또한, 제안한 시스템의 성능을 검증하기 위하여 컴퓨터 시뮬레이션을 수행하였으며 영상 데이터의 압축 기능 측면에서 스칼라 웨이브렛 시스템과 비교하였다. 이때, 비트 할당과 양자화를 위해서 전송율 대 왜곡율을 고려한 라그랑지 승수 기법과 비선형적 양자화기를 모든 시스템에 동일하게 적용하였는데 실험 결과는 제안한 멀티웨이브렛 변환 및 압축 시스템이 스칼라 웨이브렛 시스템 보다 영상 압축 성능 측면에서 1 ~ 2 dB 우수한 것으로 나타났다. 만약 SPIHT와 run-length 채널 부호화 기법 등의 우수한 압축 기술을 멀티웨이브렛 변환 시스템에 적용한다면 더욱 우수한 성능 개선 효과를 기대할 수 있을 것으로 사료된다.

## Abstract

Two-channel multiwavelet system is investigated for image compression application in this paper. Generally, multiwavelets are known for their superb capability of compressing non-stationary signals like voice. However, multiwavelet systems have a critical problem in processing and compressing image data due to mesh-grid visual artifacts. In our two-channel multiwavelet system we have investigated incorporation of pre and post filtering to the multiwavelet transform and compression system for alleviating those inherent visual artifacts due to multiwavelet effect. In addition, to quantify the image data compression performance of proposed multiwavelet system, computer simulations have been performed using various image data. For bit allocation and quantization, the Lagrange multiplier technique considering data rate vs. distortion rate along with a nonlinear companding method are applied equally to all systems considered, here. The simulation results have yielded 1 ~ 2 dB compression enhancement over the scalar wavelet systems. If the more advanced compression methods like SPIHT and run-length channel coding were adopted for the proposed multiwavelet system, a much higher compression gain could be obtained.

**Key Words** - two-channel multiwavelet transform, image compression, compression artifacts due to multiwavelet effect, pre and post filtering, Lagrange multiplier, non-linear quantizer.

1) 정회원 : 전북대학교 컴퓨터공학과

2) 정회원 : 전북대학교 전자정보공학과 교수

논문접수 : 2004. 7. 6.

심사완료 : 2004. 7. 25.

## I. 서론

주파수 자원은 값비싼 사회간접자본으로써 이 자원을 효율적으로 활용하기 위한 여러 측면의 기술적, 방법적 연구가 진행되고 있다. 특히, 광대역의 주파수 자원이 필요한 영상 데이터의 저장 및 전송과 관련한 연구는 많은 관심의 대상이 되어왔으며 JPEG, MPEG 등의 압축 표준화가 계속적으로 추진되고 있다. 특히, JPEG-2000에서는 웨이브렛 변환 기법을 정지 영상 압축을 위하여 추가하였는데 이 표준안은 SPIHT 등의 트리기반 데이터 압축 기법과 run-length 채널 부호화 기법을 웨이브렛 변환에 접목한 표준안으로써 지난 20여 년간 사용되어온 이산 여연 변환 (DCT: discrete cosine transform) 기법의 성능을 한 단계 개선시킬 수 있는 돌파구를 마련한 것이다.

웨이브렛 변환은 Fourier 변환과 Gabor 변환 등을 확장하는 측면이 있으며 Daubechies 등 응용수학자들의 연구를 발판으로 1990년대 중반 이후에는 여러 분야에 걸쳐 웨이브렛 기법의 적용이 활발하게 진행되어 왔다. Daubechies 등이 개발한 웨이브렛 기저함수를 신호의 다해상도 분할과 합성이라는 기능적인 측면에서 살펴보면 QMF 등의 필터와 별반 다른 점이 없으나 시간-주파수 분할 및 합성의 특성이 인간 시각의 특성과 흡사하며 dilation/translation으로 파생하는 웨이브렛들 사이의 직교성이 만족되는 점과 블록화 현상이 발생하는 DCT 기법과는 달리 블록화 현상과 무관하고 점진적 전송에 적합하다는 점에서 그 장점을 찾을 수 있다.<sup>[1,2]</sup>

웨이브렛 기저함수의 시간-주파수 영역의 특성을 결정하는 가장 대표적인 요소에는 시간 밀집성 (compact support), 정규성 (regularity), 대칭성 등이 있다. 시간 밀집성은 지역적 분석 측면, 정규성은 에너지 응집 효과 측면, 그리고 대칭성은 구현 및 계산 측면의 성능을 결정한다. 예를 들면, 상수 필터 계수로 구현되는 D4 등의 일반적인 스칼라 웨이브렛은 시간 밀집성

은 있으나 기저함수의 형태가 비정규적이며 비대칭적인 단점이 상존한다. 물론, D4 형의 직교 웨이브렛을 포기하고 쌍직교 웨이브렛을 사용하면 시간 밀집성과 더불어 대칭성의 성질을 부여 받을 수 있지만 그래도 정규성은 만족할 수 없다. 따라서 시간 밀집성을 더욱 강화하고 대칭성 및 정규성을 함께 만족할 수 있는 방법에 대한 연구가 1990대 중반이후 활발히 이루어 졌다. 즉, 일반적인 스칼라 웨이브렛으로는 불가능하지만 여러 개의 웨이브렛 (멀티웨이브렛)을 동시에 활용함으로써 위에서 언급한 시간 밀집성, 정규성, 대칭성을 동시에 만족시키는 방법의 연구들이다.<sup>[3-6]</sup>

본 논문에서는 멀티웨이브렛의 우수한 성능을 영상 데이터의 압축에 활용하기 위하여 2개의 멀티웨이브렛을 적용하는 2-채널 멀티웨이브렛 변환 시스템을 구현하고 구현된 시스템을 영상 압축에 적용하는 방법을 제안한다. 또한, 음성과 같은 1차원 신호의 압축에서는 전혀 문제가 되지 않는 멀티웨이브렛 효과가 2차원의 데이터인 영상 데이터 압축에서는 심각한 격자 오류로 발생하는데<sup>[7-10]</sup> 이 격자 오류를 제거하기 위하여 전후처리 필터링을 2-채널 멀티웨이브렛 변환 및 압축 시스템에 접목하는 방법을 제시한다.

본 논문 구성은 다음과 같다. 제 2장에서 멀티웨이브렛 변환의 기본 이론과 멀티웨이브렛 기저함수의 특성을 소개하고 제 3장에서는 2-채널 멀티웨이브렛 변환을 위한 분석/합성 필터뱅크 시스템과 이 시스템에 접목되는 전후처리 필터링을 설명하였다. 제 4장에는 2-채널 멀티웨이브렛 변환 시스템에 압축 기능을 부여하기 위하여 전송률 대 왜곡률을 고려한 비트 할당과 비선형 양자화를 설명하였다. 제 5장에서는 제안한 멀티웨이브렛 시스템의 성능을 평가하기 위한 컴퓨터 시뮬레이션을 수행하고 그 결과를 스칼라 웨이브렛 시스템과 비교하여 정리하였다. 마지막으로 제 6장에서 본 연구 결과에 대한 결론을 내렸다.

## II. 멀티웨이브렛 변환 이론

멀티웨이브렛은 일반적인 스칼라 웨이브렛의 경우와 같이 신호의 다해상도 분석 기능을 가진 기저함수의 집합이다. 다만, 신호를 표현하는데 있어서 스칼라 웨이브렛은 기저함수 하나로 표현하는 반면에 멀티웨이브렛은 여러 개의 기저함수를 사용한다는 것이다. 신호의 다해상도 표현을 위하여 임의의 부분공간(subspace)으로 나타내고 그들의 관계가 아래와 같다고 하자.

$$\dots \subset V_{-1} \subset V_0 \subset V_1 \subset \dots \subset L^2(\vec{R})$$

$$\bigcup_{j=-\infty}^{\infty} V_j = L^2(\vec{R}), \quad \bigcap_{j=-\infty}^{\infty} V_j = \{0\} \quad (1)$$

$j$ 의 값이 커지면 해상도가 높아지고  $j$ 의 값이 작아지면 해상도가 낮아진다. 부분 공간  $V_0$ 을 스케일링 함수  $\phi(x)$ 로 표현 가능하다고 할 때,  $V_1$ 이  $V_0$ 를 포함하는 관계에 의하여  $V_1$ 에는  $V_0$  외의 또 다른 공간이 존재할 수 있다. 이 여분의 공간을  $W_0$ 라 정의한다.

$$V_1 = V_0 + W_0 \quad (2)$$

이 식을 확장하여 표현하면 아래와 같다.

$$V_{j+1} = V_j + W_j \quad (3)$$

위 식에서 사용된 연산자 '+'는 nonorthogonal direct sum을 의미한다.  $W_j$ 는  $V_{j+1}$  안에서  $V_j$ 와 보수(complement)적인 관계에 있기 때문에  $j \neq l$ 인 경우,  $W_j \neq W_l$ 가 된다. 또한,  $W_j \cap W_l = \{0\}, \forall j \neq l$ 이나,  $W_j$ 와  $W_l$ 가 꼭 직교하는 것은 아니다. 이러한 특정한 관계에 의해서 부분 공간  $W_j$ 는 서로 다른 여러 개의 기저 함수로 표현될 수 있

는 것이다.  $W_j$ 를 멀티웨이브렛  $\{\psi_{j,k}^m\}_{1 \leq m \leq r, k \in \vec{Z}}$ 으로 선형 확장하면 아래와 같다.

$$W_j \rightarrow \text{clos}_{L^2(\vec{R})} \langle \psi_{j,k}^m : 1 \leq m \leq r, k \in \vec{Z}, \forall j \in \vec{Z}, \psi_{j,k}^m(x) \rightarrow 2^{j/2} \psi^m(2^j x - k), \forall x \in \vec{R} \rangle \quad (4)$$

여기서 화살표 심볼 ( $\rightarrow$ )는 정의(definition)를 의미한다.  $r$ -채널 멀티웨이브렛 변환 시스템은  $r$ 개의 스케일링 함수와  $r$ 개의 웨이브렛으로 구성되어 있고 각 기저함수의 집합을 벡터로 표현하면 다음과 같다.

$$\Phi(x) = [\phi^1(x), \dots, \phi^r(x)]^T$$

$$\Psi(x) = [\psi^1(x), \dots, \psi^r(x)]^T \quad (5)$$

또한, dilation과 translation에 의한 각 기저함수의 파생은 다음과 같다.

$$\Phi_{j,k}(x) = 2^{j/2} \Phi(2^j x - k), \quad \forall x \in \vec{R}$$

$$\Psi_{j,k}(x) = 2^{j/2} \Psi(2^j x - k), \quad \forall x \in \vec{R} \quad (6)$$

$\phi^m \in V_0$ 이며  $\psi^m \in W_0$ 인 동시에  $V_0 \subset V_1$ 인 관계에서  $V_1$ 은

$\phi_{1,k}^m(x) = 2^{1/2} \phi^m(2x - k)$ 에 의해 표현 가능한 부분공간이 됨으로 멀티스케일링 함수  $\Phi$ 와 멀티웨이브렛 함수  $\Psi$ 에 대해 아래와 같은 2-스케일 관계식이 존재한다.

$$\Phi(x) = 2 \sum_{n \in \vec{Z}} H_n \Phi(2x - n), \quad x \in \vec{R}$$

$$\Psi(x) = 2 \sum_{n \in \vec{Z}} G_n \Psi(2x - n), \quad x \in \vec{R} \quad (7)$$

여기서  $\{H_n\}_{n \in \vec{Z}}$ 와  $\{G_n\}_{n \in \vec{Z}}$ 는  $r \times r$  크기의 FIR 필터 계수 행렬이며 멀티스케일링 함수와 멀티웨이브렛 함수들의 시간-주파수 특성을 결정하는 값들이다.  $r=2$ 인 멀티웨이브렛 시스템들 중에서 Geronimo 등이 발표한

GHM 시스템을 살펴보자. 이 시스템은 두개의 직교 멀티스케일링 함수  $\phi^1(t), \phi^2(t)$ 와 두개의 웨이브렛 함수  $\psi^1(t), \psi^2(t)$ 를 가지고 있고 아래의 2-스케일 관계식을 만족한다. <sup>[6]</sup>

$$\Phi(x) = 2 \sum_{n=0}^3 H_n \Phi(2x-n), \quad x \in \vec{R} \quad (8)$$

$$\Phi(x) = \begin{bmatrix} \phi^1 \\ \phi^2 \end{bmatrix} = H_0 \Phi(2x) + H_1 \Phi(2x-1) + H_2 \Phi(2x-2) + H_3 \Phi(2x-3)$$

$$H_0 = \begin{bmatrix} \frac{3}{10} & \frac{4\sqrt{2}}{10} \\ \frac{-\sqrt{2}}{40} & \frac{-3}{20} \end{bmatrix}, \quad H_1 = \begin{bmatrix} \frac{3}{10} & 0 \\ \frac{9\sqrt{2}}{40} & \frac{1}{2} \end{bmatrix},$$

$$H_2 = \begin{bmatrix} 0 & 0 \\ \frac{9\sqrt{2}}{40} & \frac{-3}{20} \end{bmatrix}, \quad H_3 = \begin{bmatrix} 0 & 0 \\ \frac{\sqrt{2}}{40} & 0 \end{bmatrix} \quad (9)$$

또한,

$$\Psi(x) = 2 \sum_{n=0}^3 G_n \Psi(2x-n), \quad x \in \vec{R} \quad (10)$$

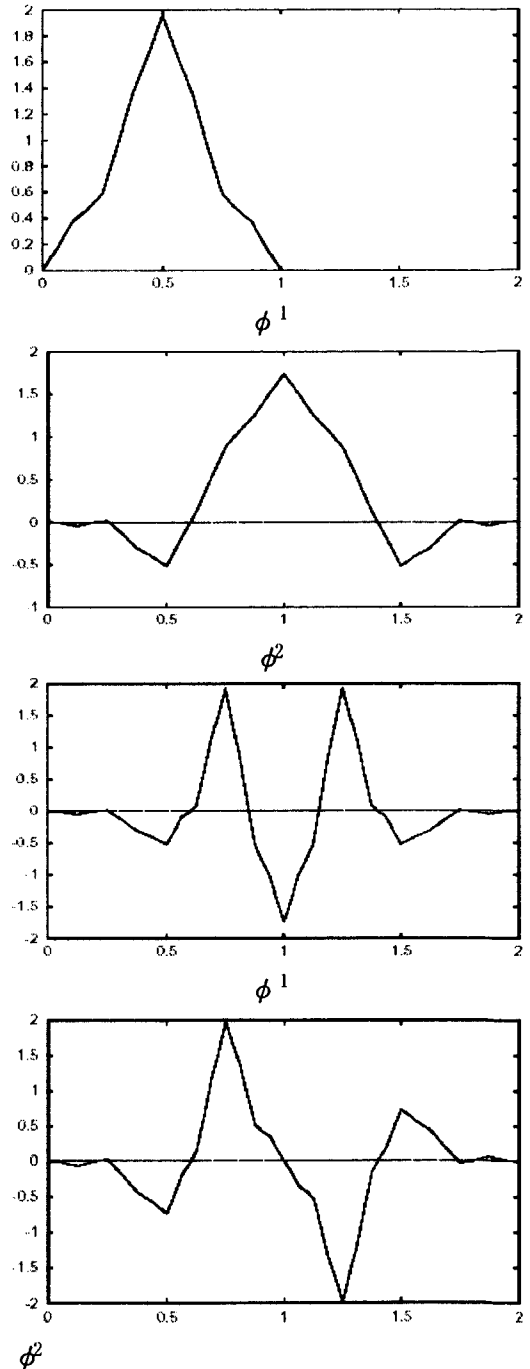
$$\Psi(x) = \begin{bmatrix} \psi^1 \\ \psi^2 \end{bmatrix} = G_0 \Psi(2x) + G_1 \Psi(2x-1) + G_2 \Psi(2x-2) + G_3 \Psi(2x-3)$$

$$G_0 = \begin{bmatrix} \frac{-\sqrt{2}}{40} & \frac{-3}{20} \\ \frac{-1}{20} & \frac{-3\sqrt{2}}{20} \end{bmatrix}, \quad G_1 = \begin{bmatrix} \frac{9\sqrt{2}}{40} & \frac{-1}{2} \\ \frac{9}{20} & 0 \end{bmatrix},$$

$$G_2 = \begin{bmatrix} \frac{9\sqrt{2}}{40} & \frac{-3}{20} \\ \frac{-9}{20} & \frac{3\sqrt{2}}{20} \end{bmatrix}, \quad G_3 = \begin{bmatrix} \frac{-\sqrt{40}}{40} & 0 \\ \frac{1}{20} & 0 \end{bmatrix}$$

(11)

위 식들을 이용하여 GHM 직교 멀티스케일링 함수와 멀티웨이브렛 함수의 파형을 그려보면 [그림 1]과 같다. 이들 함수들은 Daubechies D4에 비하여 상대적으로 짧은 임펄스 응답을 가지고 있으면서 또한 대칭성 및 정규성 등의 특성들이 우수하다.



[그림 1] GHM 멀티스케일링 함수와 멀티웨이브렛



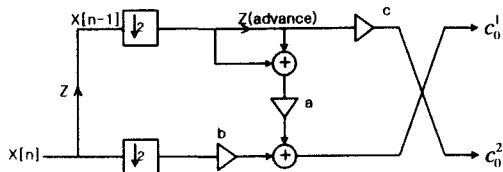
필터링이 필요하다.

$$c_0(z) = Q(z) x(z) \quad (16)$$

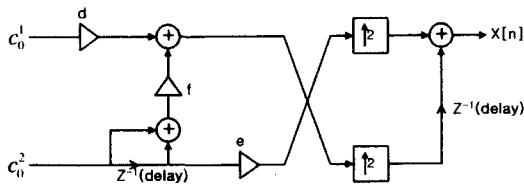
여기서  $x(z)$ 는 다운 샘플링을 거쳐 전처리 필터로 입력되는 영상 데이터 벡터이고

$Q(z)$ 는 전처리 필터로서 그 내부 구조는 [그림 3]과 같다. 전처리 필터의 출력 값인 는 최초 단계(0 레벨)에 해당하는 멀티웨이브렛 변환 시스템의 입력으로서 anti-aliasing 필터링 처리가 마무리된 영상 데이터 벡터이다.

다해상도 분할된 계수 값들로서 원 영상 데이터를 재현하기 위해서는 분석 필터뱅크의 짝인 [그림 2(b)]의 합성 필터 뱅크가 필요하다. 이때, 멀티웨이브렛 변환 영역의 서브밴드에 속한 계수 값들은 식 (15)에 의하여 영상 데이터로 합성 된다. 신호에 압축처리 과정이 없다면 합성의 결과



[그림 3] 전처리 필터



[그림 4] 후처리 필터

는  $c_0(z)$ 이 되고 이것은 전처리 필터링으로

anti-aliasing 처리된 결과와 동일한 것으로서 원 영상 데이터인  $x(z)$ 을 얻기 위해서는 전처리 필터링의 짝인 후처리 필터링이 필요하다.

$$x(z) = P(z) c_0(z) \quad (17)$$

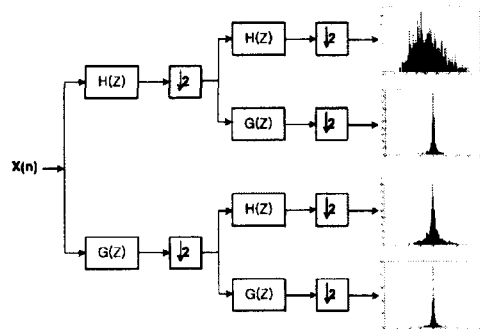
[그림 4]에서와 같이

는 후처리 필터  $P(z)$ 에 입력되어 원 영상 데이터  $x(z)$ 로 복원된다. 완벽한 재구성을 위한 전처리 필터와 후처리 필터의 조건은 다음과 같다.

$$P(z) Q(z) = z^{-1} I \quad (18)$$

#### IV. 영상 데이터의 압축

제 3장에서는 영상 데이터의 압축 처리를 적용하지 않은 2-채널 멀티웨이브렛 변환 시스



[그림 5] 각 서브밴드(LL,LH,HL,HH 순)의 계수 값의 분포도

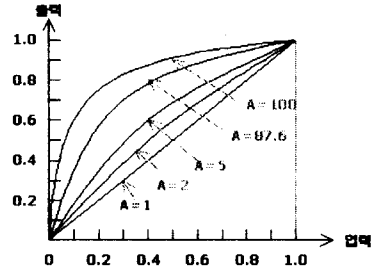
템과 완벽 재구성을 위한 전후처리 필터링의 접목에 대하여 설명하였다. 이장에서는 손실

압축 기능을 2-채널 멀티웨이브렛 변환 시스템에 삽입하여 영상 데이터의 압축 효과를 얻을 수 있도록 하였다.

데이터 압축 처리에 앞서 먼저 멀티웨이브렛 변환 계수 값의 분포를 살펴보자. [그림 5]는 영상 데이터를 x와 y방향으로 한번씩 변환 처리한 필터링 구조와 그 결과를 보여주고 있다. 이때, 서브밴드는 모두 LL, LH, HL, HH가 되고 여기서 LL은 x와 y방향으로 모두 저주파 대역통과 필터가 적용된 서브밴드를 나타낸다. 각 서브밴드의 계수들은 최소 -127, 최대 128의 값을 갖게 된다. [그림 5]의 오른쪽의 계수 분포도에서 알 수 있듯이 저대역 서브밴드에 해당하는 LL 지역을 제외하고는 고주파 지역 서브밴드의 계수 값들은 0을 평균값으로 하는 대체적으로 가우시안 형의 분포를 나타낸다.

웨이브렛 변환을 적용하는 압축 기법의 연구는 지난 20여 년간 활발히 진행되어 왔고 그 대표적인 결과가 JPEG-2000 이라 할 수 있다. 이뿐만 아니라 고압축을 얻기 위해서 더욱 발전된 통계적 기법과 계층 간의 관련성을 사용하는 SPIHT 기법 등도 잘 알려져 있다. 본 논문의 초점은 이러한 고압축 기법의 연구에 맞춰 있는 것이 아니고 전후처리 필터링이 접목된 멀티웨이브렛 변환 시스템의 압축 성능을 일반 스칼라 웨이브렛 변환 시스템과 비교하는 것이다. 차후, 멀티웨이브렛의 성능이 입증되면 고압축을 위한 유사한 방법 또한 연구되어야 할 것이다.

그러므로 본 논문의 영상 데이터 압축에서는 기본적인 압축방법을 적용한다. 고차원적인 방법의 압축 성능과는 거리가 있을 지라도 본 연구가 목표로 하는 두 시스템 간의 성능 평가 및 비교



[그림 6] 비선형 양자화

를 위해서는 충분하다.

먼저, 영상 데이터의 주요한 정보가 대부분 포함되어 있는 최저 주파수 지역 서브밴드 계수 값들은 무손실 처리하고 나머지 서브밴드에 대한 비트할당은 Lagrange 승수법을 적용하였다. 라그랑지 승수법은 목표 전송율에 대한 양자화 왜곡을 최소로 제한하는 기법으로써 고주파 서브밴드들(LH,HL,HH)의 비트할당에 효과적인 것으로 알려져 있다. 라그랑지 승수를 비트할당에 적용하기 위하여 양자화 왜곡과 목표 전송율을 아래와 같이 정의하였다.

$$D(b) = \sum_{k=1}^M \beta_k 2^{-2b_k} \sigma_k^2$$

$$R(b) = \sum_{k=1}^M \alpha_k b_k \quad (19)$$

여기서  $D(b)$ 는 양자화 왜곡,  $R(b)$ 는 목표 전송률이며  $\beta_k, b_k, \sigma_k^2, \alpha_k$ 는 각각 서브밴드에 대한 왜곡 상수, 할당 비트 수, 계수 분산 값, 서브밴드의 상대적 크기 등을 나타낸다. 라그랑지 승수법은  $D(b) + \lambda R(b)$ 의 값을 최소로 제한하는 인자  $\lambda$ 와  $b$  값을 찾아내는 문제로서 이 값들의 해는 아래와 같다.<sup>[2]</sup>

$$\lambda = 2^{\left[ \sum_{k=1}^M \alpha_k \log_2((2 \log_2 2) \sigma_k^2) - 2R(b) \right]} \quad (20)$$

<표 1> 컴퓨터 시뮬레이션 환경

사용 프로그램	MatLab
실험 대상 시스템	제한한 MW 시스템 Daubechies D4 (비교1) Daubechies D6 (비교2)
사용된 이미지	Lena Sailboat Baboon Airplane Peppers
이미지 사이즈	512×512
다해상도 분할 깊이	4
비트 할당	라그랑지 승수법
양자화기	비선형 (A=87.6)
압축비	1/16, 1/32, 1/64, 1/128
전후처리	전처리 필터 후처리 필터

라그랑지 승수법으로 목표 전송율에 대한 서브밴드 비트할당이 결정되면 이에 따라 각 서브밴드의 양자화기가 결정된다. 양자화기는 크게 선형과 비선형으로 구분되는데 선형 양자화기는 균일 분포의 데이터 양자화에 적합한 반면 비선형 양자화기는 라프라스안 등의 분포를 갖는 데이터에 적합하다. 이는 [그림 6]과 같은 비선형 양자화 곡선에 따라 신호 대 양자화 잡음비 또한 저하 또는 개선되는 특성을 활용한 것으로서 0 근처의 작은 양자화 대상 값에 대하여는 높은 양자화 해상도를 적용하고 큰 값으로 가면서 해상도를 낮추는 방법이다.

### V. 컴퓨터 시뮬레이션

전후처리 필터링이 접목된 2-채널 멀티웨이브렛 변환 시스템의 영상 데이터 압축 성능을 평가하기 위하여 컴퓨터 시뮬레이션을 수행하였다. 컴퓨터 시뮬레이션 환경은, <표 1>과 같

다. 여러 종류의 영상을 대상으로 하기 위하여 512×512

<표 2> 스칼라와 멀티웨이브렛 시스템의 성능비교

압축비	PSNR (dB)		
	D4 스칼라시스템	D6 스칼라시스템	MW 멀티웨이브렛 시스템
1:16	30.76	31.71	31.85
1:32	28.72	29.31	29.67
1:64	27.99	27.05	28.16
1:128	26.45	25.79	27.18

크기를 가진 5개의 8-비트 디지털 영상을 실험에 사용하였고 성능의 비교 평가는 Daubechies D4와 D6로 구현된 두 개의 스칼라 웨이브렛 변환 및 압축 시스템을 대상으로 수행되었다. 복원 영상의 객관적인 화질 평가를 위해서 사용된 PSNR의 정의는 다음과 같다.

$$PSNR = 10 \log_{10} \left[ \frac{N^2}{MSE} \right]$$

$$MSE = \frac{1}{N^2} \sum_{x=1}^N \sum_{y=1}^N [I(x, y) - \tilde{I}(x, y)]^2$$

(21)

여기서  $I(x, y)$ 는 원 영상의 화소 값,  $\tilde{I}(x, y)$ 는 복원영상의 화소 값을 나타낸다. 또한 압출율은 run-length 채널 부화 등을 전혀 적용하지 않고 원 영상 대 복원 영상의 데이터 량을 비교한 것이다. 즉, 1:16의 압축비는 8 비트의 영상이 평균 0.5 비트의 영상으로 표현되었을 때의 압축비를 나타낸다.

<표 2>는 각 압축비에서 5개의 영상에 대한 각각의 PSNR을 얻은 후에 그 값들의 평균 PSNR을 정리한 결과이다. 이 표에서 확인



하여 볼 수 있듯이 실험 결과는 전후처리 필터링을 접목한 2-채널 멀티웨이브렛 변환 및 압축 시스템의 성능이 일반 스칼라 웨이브렛 기법보다 PSNR 대 압축비 성능 측면에서 우수한 것으로 나타났다. [그림 7]의 Lenna 영상 압축의 결과에서도 멀티웨이브렛 시스템의 우수한 성능을 살펴볼 수 있다.

VI. 결 론



(a) 원 영상



(b) D4 스칼라 웨이브렛 시스템



(c) 멀티웨이브렛 시스템

[그림 7] 1:128의 압축 비율을 적용한 영상 비교

본 논문에서는 전후처리 필터링이 접목된 2-채널 멀티웨이브렛 변환 및 압축 시스템을 설명하였다. 본 연구의 목적은 전후처리 필터링이 접목된 멀티웨이브렛 변환 시스템의 압축 성능을 일반적인 스칼라 웨이브렛 변환 시스템과 비교하는 것으로써 결국은 멀티웨이브렛의 우수한 특성을 영상 데이터 압축에 반영할 수 있는 효과적인 방법을 제시하고 검증하는 것이었다. 실험 결과는 anti-aliasing 전후처리 필터가 접목된 2-채널 멀티웨이브렛 변환 및 압축 시스템이 D4, D6 등의 웨이브렛을 사용하는 일반적인 스칼라 웨이브렛 시스템보다 영상 데이터 압축 측면에 1 ~ 2dB 우수한 것으로 나타났다. 물론, 멀티웨이브렛 변환 시스템의 채널의 수와 전후처리 필터의 다른 구현에 따라 얼마간의 성능 차이는 가능할 것으로 사료된다. 앞으로 SPIHT 등의 계층적 기법을 압축 기술로 도입하여 고압축에서도 좋은 복원성질을 나타내는 멀티웨이브렛 시스템의 연구도 진행하여야 할 것이다.

참고 논문

- [1] I. Daubechies, "Orthonormal bases of compactly supported wavelets," *Comm. on Pure and Applied Math*, vol. 41, pp. 909-996, 1988.
- [2] G. Strang and T. Nguyen, *Wavelet and Filter Banks*, Wellesley, MA, Wellesley Cambridge Press, 1996.
- [3] V. M. Gadre and R. K. Patney, "Vector multirate filtering and matrix filter bank," *Proc. IEEE ISCAS*, San Diego, 1992.
- [4] R. A. Gropinath, J. E. Odegard, and C. S. Burrus, "Optimal wavelet representation of signals and the wavelet sampling theorem," *IEEE Trans. on Circuits and System II*, vol. 41, pp 262-277, 1994.

- [5] G. Strang and V. Strela, "Short wavelets and matrix dilation equations," *IEEE Trans. on SP*, vol. 43, pp. 108-115, 1995.
- [6] J. Geronimo, D. Hardin, and P. R. Massopust, "Fractal functions and wavelet expansions based on several function," *J. Approx. Theory*, vol. 78, pp.373-401, 1994.
- [7] Xiang-Gen Xia, Jeffrey S. Geronimo, Douglas P. Hardin, and Bruce W. Suter, "Design of prefilters for discrete multiwavelet transforms," *IEEE Trans. on Signal Processing*, vol. 44, no. 1, pp. 25-35, Jan.1996.
- [8] V. Strela and A.T. Walden, "Orthogonal and biorthogonal multiwavelets for signal denoising and image compression," *SPIE Proc. 3391 AeroSense 98*, Orlando, FL, April 1998.
- [9] D.G Hardin and D.W. Roach, "Multiwavelet Prefilters I: Orthogonal prefilters preserving approximation order  $p \leq 2$ ", *IEEE Trans. on Circuit and System-II*, vol 45 no. 8, pp. 1106-1112, Aug. 1998
- [10] K.Attakitmongcol, D.P. Hardin and D.M. Wiles, " Multiwavelet Prefilters II: Optimal orthogonal prefilers", *IEEE Trans on Circuits and System-II*, vol. 47. no. 4. 458-467, April 2000.

허 용



2002년 : 전북대학교 컴퓨터공학과 졸업  
 2004년 : 전북대학교 컴퓨터공학과 공학석사  
 2004년~현재: 전북대학교 컴퓨터공학과 박사과정

최재호



1985년 : 미국 NCSU 전자공학과 졸업  
 1988년 : 미국 NCSU 전자공학과 공학석사  
 1993년 : 미국 NCSU 컴퓨터공학공학박사

1990~1993년 : 미국 RTI 연구센터 연구원  
 1994년~현재 : 전북대학교전자정보공학부교수  
 <관심분야> 통신신호처리, 멀티미디어통신