
JPEG2000을 위한 디지털 칼라 영상 워터마킹

박종태*

Digital Color Image Watermarking for JPEG2000

Jong-Tae Park*

요 약

디지털 워터마킹은 디지털 정보를 비합법적인 공격으로부터 저작권의 보호 방법중의 하나이다. 이기술은 어떤 파일에 관한 저작권 정보(즉, 저자 및 권리 등)를 식별할 수 있도록 특정의 데이터를 사람의 육안이나 청각으로 구별할 수 없게 삽입하는 기술이다. 본 논문은 JPEG2000 칼라 정지영상에 웨이블릿 변환을 이용한 RGB칼라 영상을 워터마크 시킬 수 있는 워터마킹 기술을 제안하였다. 제안된 기술에 따라 워터마크 된 이미지에 다양한 공격을 적용한 후에 워터마크된 이미지와 추출된 워터마크사이에서의 유사함을 측정하고 연구하였다. 결론적으로 이미지의 PSNR 값은 파라미터에 의해 결정되며, 본 논문은 전체적으로 32dB를 얻을 수 있었다.

ABSTRACT

Digital watermarking technology is one of method of protecting property from the illegal reproduction of digital data. This technology inserts the specific data in a certain file to identify the property, that is an author and rights, not for human to be seen and heard.

In this paper, the watermarking technology which inserts a RGB color watermark in a JPEG2000 color image using the visual characteristics of wavelet coefficient was proposed. After applying various attack at a watermarked image according to proposed technology, the likeness between the original image, the watermark and the extracted watermark was measured and investigated.

As a result, the PSNR value of image was varied depending on perceptual parameter, but we can obtain 32dB as a whole.

키워드

워터마킹, 웨이블릿 필터, PSNR, JPEG2000

1. 서 론

최근 컴퓨터의 보급확대와 네트워크 발달로 인해 멀티미디어 (정지영상, 동영상, 오디오)의 거의 모든 분야에서 디지털 신호가 아날로그 신호를 대

체하고 있다. 디지털 신호가 가지는 뛰어난 원본 재생 능력 때문에 정보의 소비자는 정보의 풍족함을 누리는데 비하여 정보의 생산자는 기성 문화에서 원본과 복사본의 품질 차이로 인하여 지켜졌던 저작권을 지키기 어렵게 되어가고 있다. 이러한 문

제를 해결하기 위한 방법으로 최근에 연구되고 있는 것이 바로 디지털 워터마킹(Digital Watermarking)이다[1]. 디지털 워터마킹이란 어떤 파일에 관한 저작권 정보 (즉, 저자 및 권리 등)를 식별할 수 있도록 특정의 데이터를 사람의 육안이나 청각으로 구별할 수 없게 삽입하는 기술이다[2,3]. 또한 영상처리와 같은 다양한 외부공격으로 부터 강인성을 유지하여 소유권을 주장할 수 있어야 한다.

워터마킹은 워터마크 추출 시, 원본 이미지의 필요 유무에 따라 Oblivious/Non-Oblivious 방법으로 구분되며 또한 워터마크를 삽입하는 영역에 따라 공간영역 (Spatial Domain)/주파수영역(Transform Domain)으로 구분한다. 공간 영역에 사용되는 방법으로는 LSB안에 워터마크를 삽입하는 방법, 적응적 워터마킹, 프랙탈을 기반으로 하는 방법들이 있으며 주파수 영역에 사용되는 방법으로는 이산여현 변환, 푸리에 변환, 웨이블릿 등이 사용된다[4,5].

본 논문에서는 여러 종류의 멀티미디어 신호 중에서 JPEG2000 영상신호의 저작권 보호를 위하여 웨이블릿(Wavelet) 필터 중 Haar 웨이블릿보다 분해능이 좋은 Daubechies 필터를 이용하여 JPEG 영상신호를 필터링한 후 필터링된 고주파 영역에 RGB모드의 칼라영상 워터마크를 삽입하였다. 또한 외부 공격 (Rotation, Cropping, Scaling) 등에 강인성을 가지기 위해 워터마크를 인터리빙시켜 삽입시켰다.

II. 워터마크 삽입 알고리즘 제안

본 논문에서는 JPEG 칼라영상에 칼라영상 워터마크를 삽입하기 위해 다음과 같은 과정을 거친다.

1. 원 영상의 웨이블릿 변환

본 논문에서 제안한 Daubechies 4-tap 웨이블릿 필터(그림 1)를 사용하여서 원영상을 저주파(L) 성분과 고주파(H) 성분으로 변환시켰다. 2-D 원 영상을 수평과 수직으로 각각 웨이블릿 변화시켜서 LL LH HL HH 성분의 데이터를 얻을 수 있다. 이때 R, G, B 각각의 데이터에 대하여 웨이블릿 변환을

하였다.

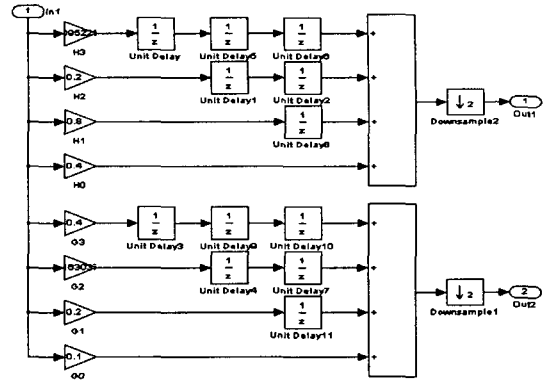


그림 1. Daubechies 4-tap 필터
Fig. 1 Daubechies 4-tap filter

식 (1), 식 (2)는 웨이블릿 분해식이며 식 (3)은 합성식이다. 표 1은 필터의 상수 값이다.

$$C_j(n) = \sum_{k=0}^{N-1} h(k-2n)C_{j+1}(k) \quad (1)$$

$$d_j(n) = \sum_{k=0}^{N-1} g(k-2n)C_{j+1}(k) \quad (2)$$

$$C_{j+1}(n) = \sum_k h(n-2k)C_j(k) + \sum_k g(n-2k)d_j(k) \quad (3)$$

표 1. Daubechies 웨이블릿 계수
Table. 1 Daubechies wavelet coefficient

h(n)	0.48296291 314453	0.83651630 373781	0.22414386 804201	-0.1294095 2255126
g(n)	0.12940952 255126	0.22414386 804201	-0.8365163 0373781	0.48296291 314453

2. 워터마크 삽입

원 영상을 웨이블릿 변환하여 저주파(LL) 영역과 고주파(HH) 영역에 그림 2의 알고리즘을 따라 워터마크를 삽입했을 때 저주파영역에서는 외부잡음과 데이터 압축에 강한 면을 보였으나 원 영상과 추출된 워터마크의 PSNR이 나빠진다. 또한 고주파영역에 워터마크를 삽입시에는 DCT 변환에 따른 압축에서 워터마크에 손실이 발생하나 워터마

크된 영상의 PSNR 및 추출된 워터마크의 PSNR이 더 뛰어나다. 본 논문에서는 그림 2와 같이 고주파 영역에서의 워터마크 삽입 알고리즘을 제안한다.

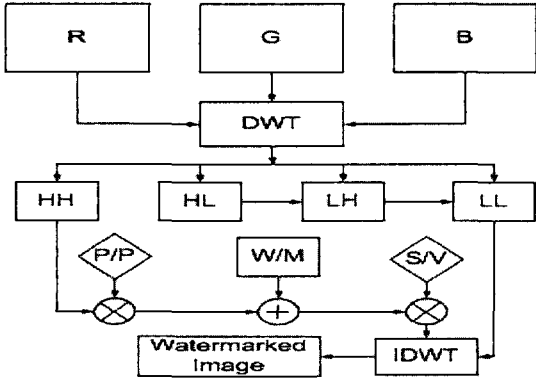


그림 2. 워터마크 삽입 알고리즘
Fig. 2 Interleaved algorithm of watermark

P/P값에 따라 워터마크의 삽입되는 강도가 달라진다. P/P를 작게하면 워터마크가 강하게 삽입되고 P/P를 크게하면 워터마크가 약하게 삽입된다 그리고 스케일 값(S/V)은 P/P의 역수이다. 그림 3은 워터마크의 인터리빙을 나타내고 있다.

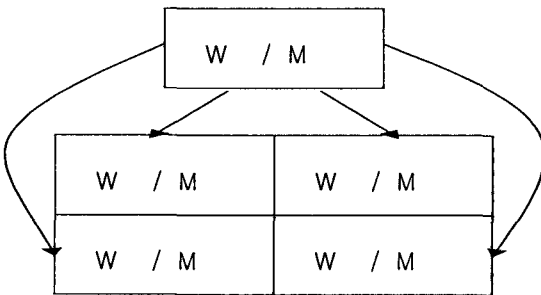


그림 3. 워터마크 인터리빙
Fig. 3 Watermark interleaving

삽입되는 워터마크는 외부의 공격(Rotation, Cropping, Scaling) 등에 강인성을 가지기 위해 4개의 영역으로 그림 3과 같이 재배열 시켰다. 이렇게 함으로써 워터마크의 데이터량이 증가하나 디인터리빙 과정을 통해 외부 공격에 대하여 강인성을 갖게된다. 워터마크의 삽입은 R, G, B 각각의 영역에서 동시에 이루어지고 역 웨이블릿 변환을 행하여 영상을 합성시킨다. 그림 4는 본 논문에서 제안한 역 웨이블릿 필터이다.

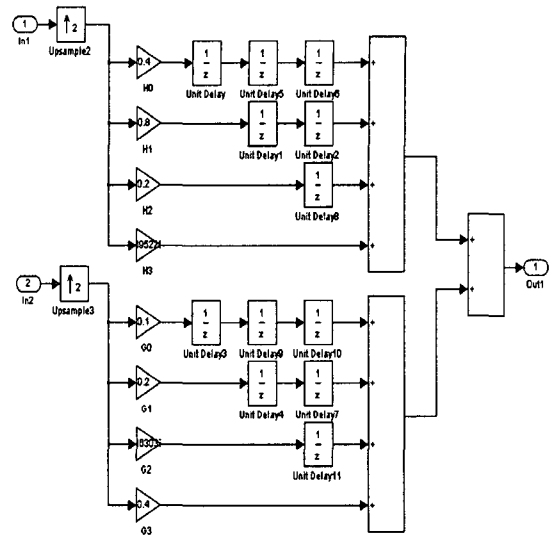


그림 4. 웨이블릿 합성필터
Fig. 4 Wavelet composition Filter

III. 워터마크 추출 알고리즘

본 논문에서 제안한 워터마크 추출 알고리즘은 그림 5와 같이 워터마크를 삽입시킨 영상의 원 영상이 필요하며 추출 순서는 워터마크를 삽입한 절차의 역으로 실행한다. 즉 R, G, B 영역을 각각 웨이블릿 변환시켜 LL, LH HL HH 영역으로 분리한 후 워터마크가 삽입되지 않은 원 영상을 뺀 후에 P/P를 곱하여 준다. 이때 추출된 영상을 디인터리빙시켜 최적의 영상데이터를 추출한다.

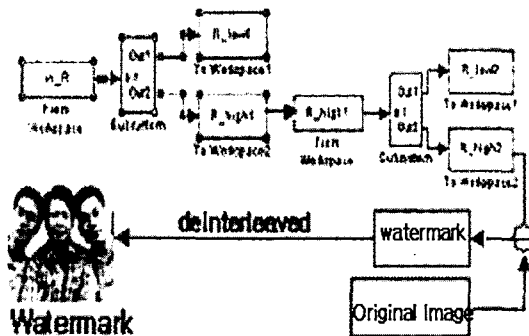


그림 5. 워터마크 추출 알고리즘
Fig. 5 Deinterleaved algorithm of watermark

IV. 성능평가 및 강인성 고찰



그림 6. 원 영상과 워터마크 영상
Fig. 6 Original image and Watermark image

본 논문에서 제안하는 Daubechies 4-tap 웨이블릿 변환을 이용한 주파수영역에서의 워터마킹 삽입 알고리즘에 사용된 시험영상 중 원 영상은 $512 \times 512 \times 3$ LenaRGB이고 워터마크 영상으로는 $128 \times 128 \times 3$ RheeRGB(그림 6)가 사용되었다. 본 논문에서는 일반 표준 TV의 PSNR인 32dB를 만족하기 위해 인지파라미터(P/P)를 15로 설정해 시뮬레이션 하였다.

그림 7은 인지파라미터가 15일 때의 워터마크가 삽입된 JPEG 영상과 이 영상에서 추출된 워터마크이다.

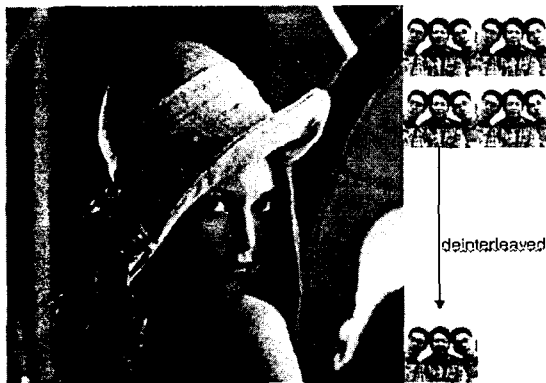


그림 7. P/P가 15일때의 워터마크된 영상
Fig. 7 Watermarked image, when P/P is 15

표 2는 그림7의 영상 P/P에 따른 PSNR 값이다.

표 2. P/P에 따른 원 영상의 PSNR
Table. 2 PSNR of original image to P/P

PSNR P/P	R(dB)	G(dB)	B(dB)
5	24.7935	26.3904	26.8486
10	30.6054	32.1868	32.6340
15	33.8904	35.3970	35.7898

그림 8은 워터마크된 영상이 25%와 50% Cropping 되었을때 추출된 워터마크 영상이며, 그림 9는 90° 와 270° Rotation에 따른 추출된 워터마크이며 표 3은 워터마크의 PSNR 값이다,



그림 8. 25%, 50% 절단된 영상 추출된 워터마크
Fig. 8 Deinterleaved watermark, when image is cropped 25% and 50%

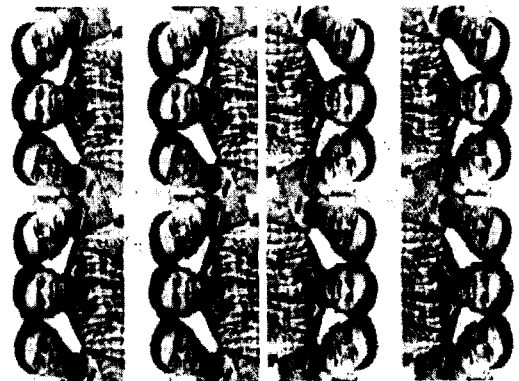


그림 9. 90°와 270° Rotation에서 추출된 워터마크
Fig. 9 Deinterleaved watermark at 90°, 270° Rotation

표 3. 워터마크의 PSNR
Table 3. PSNR of watermark

P/P \ PSNR	R(dB)	G(dB)	B(dB)
5	25.3017	25.7307	25.7983
10	24.8365	25.1283	25.0984
15	24.0048	24.3200	24.1093

V. 결 론

본 논문은 JPEG2000 칼라 정지영상에 웨이블릿 변환을 이용한 RGB칼라 영상을 워터마크시킬 수 있는 워터마킹 기술을 제안하였다. 제안된 알고리즘은 JPEG 영상의 R, G, B 영역을 각각 웨이블릿 변환시킨 후 고주파 영역에 인지파라미터 P/P를 곱한 다음 워터마크 시키고자 하는 RGB칼라 영상을 인터리빙 시켜 더하는 방법을 사용하였다. P/P에 따라 삽입되어지는 워터마크의 강인성이 변화되어지며 추출된 워터마크 영상을 디인터리빙 시키므로 추출된 워터마크의 PSNR을 증대시켰을 뿐 아니라 Cropping, Rotation등의 외부 공격에 대하여 강인성을 가지게 되었다.

향후에는 손실압축에 의해 워터마크의 손실을 최소화할 수 있는 방법과 MPEG과 같은 동영상에 적용되어질 수 있도록 빠른 삽입속도를 갖는 방향으로 연구가 진행되어야 할 것이다.

REFERENCES

[1] E. Koch, J. Rindfrey, and J. Zhao, "Copy-right protection for multimedia data,"

Proceedings of the Intl. Conf. on Digital Media and Electronic Publishin (6-8 Decenber 1994, Leeds, UK).

[2] Matthew Holliman and Nasir Memon, "Counterfeiting Attacks on Oblivious Block-Wise Independent Invisible Watermarking Schemes," IEEE trans. on Image Processing, Vol.9, No.3, Mar. 2000.

[3] J. F. Delaigle, C. De Vleeschouwer, and B. Macq, "watermarking algorithm based on a human visual model," Signal Processing, vol. 66, no. 3, pp. 319-355, May 1998.

[4] Ingemar J. Cox, Matthew L. Miller, Jeffrey A. Bloom, " Digital Watermarking," MORGAN KAUFMANN PUBLISHERS.

[5] Wenbin Luo, Heileman G.L. , Pizano C.E. ,"Fast and robust watermarking of JPEG files," Proceedings of th 5th IEEE Southwest Symposium on Image Analysis.

저자소개

박종태(Jong-Tae Park)



1996년 2월 조선대학교 전자공학과 졸업
1998년 2월 조선대학교 전자공학과 석사졸업
2003년 3월 조선대학교 전자공학과 박사졸업

2003년 3월 ~ 2004년 현재 춘해대학 교수
※ 관심분야 : 멀티미디어 통신, 보안, VLSI