
디지털 어업통신망을 위한 어선용 단말기 구현 방안 연구

김정년*

A Study on the Implementation of Terminal System for the Fishing Ship Using Digital Fishing Network

Jeong-nyun Kim*

요 약

어업분야의 선진화를 위하여 해양수산분야의 현황파악 및 문제점 분석을 통한 어업정보화의 발전방향을 설정하고 다양한 정책을 효율적으로 추진하여 해양자원관리 및 활용성 제고를 통한 종합적이고 체계적인 정보화 기반을 조성해야 할 것이며, 이를 위해서는 어업통신의 정보화가 필수적일 것이다.

해상이동체인 어선들을 상대로 정보통신망을 구성하기 위한 통신수단에는 위성통신망이 있으나 장기적으로 사용시 막대한 통화료 부담이 있으므로 영세한 어업인들에게는 도입될 희망이 없다고 보아도 무방하며, 최적의 방안으로 기존의 SSB통신시스템을 이용하는 방법이 연구되고 있다.

운용비 부담이 없는 HF대 SSB통신에 의한 어업통신망을 구성하기 위해서는 육상의 해안국에서는 정보시스템 운영의 기본체계인 무선 송·수신소 구축 및 무선통신망 프로토콜에 의한 무선데이터 통신시스템이 갖추어져야 할 것이다. 그리고 어선에는 무선데이터 통신을 하기 위한 단말장치가 필수적이라 하겠다.

이에, 본 연구에서는 동 시스템에 GPS를 연동하여 이동하는 어선이 실시간에 자동으로 위치를 송출하고, 해상기상, 엇가 및 해황 등 각종 정보를 수집할 수 있는 어선용 단말기를 구현하기 위한 방안 에 대하여 제안하였다.

ABSTRACT

To advance fisheries, we set developmental directions of fishery information by grasping present situations and analyzing maritime & fisheries issues. We promote various policies through effective systematical information data bases, based on both control and utilization of oceanic resources. For these puposes, it is imperative that we set up fisheries communication networks. There are satellite assisted informational networks to assist fishing vessels with their marine based movements. However, there's no hope for poorly equipped fishermen to adopt this network because of extravagant network call charges. So we think that using existing SSB communication system is the best plan. We organize fishery communication network by HF SSB communication which doesn't have operational costs. We build wireless transmitting and receiving stations that are basic systems of informnation, and equip wireless data communication systems by the use of wireless communication network protocols in coastal stations. It is necessary that a fish boat has a terminal device for wireless data communication.

In this research we can conclude that if we transmit the location of a fishing boat in-real time through GPS channels then we propose that some methods be formulated to able terminal devices on fishing boats to collect various types of information, such as meteorological and oceanic conditions.

키워드

디지털어업통신망, 어선용 단말기, GPS.

1. 서론

어업분야의 선진화를 위하여 해양수산분야의 현황 파악 및 문제점 분석을 통한 어업정보화의 발전 방향을 설정하고 다양한 정책을 효율적으로 추진하여 해양자원관리 및 활용성 제고를 통한 종합적이고 체계적인 정보화 기반을 조성해야 할 것이며, 이를 위해서는 어업통신의 정보화가 필수적일 것이다.

어업정보화의 발전방향은 대체적으로 어선의 어업활동을 종합적으로 지원하는 어군탐색·안전조업·수산유통 분야에 초점을 맞추어야 하며, 이를 현대화하기 위하여 일선의 조업현장으로부터 정책 입안까지 일사불란한 정보화 체제를 구축하여야 한다는 것은 주지의 사실이다.

해상이동체인 어선들을 상대로 정보통신망을 구성하기 위한 통신수단에는 위성을 이용한 단파대 통신망이 있으나 장기적으로 사용 시 막대한 통화료 부담이 있으므로 영세한 어업인들이 도입할 희망이 없다고 보아도 무방하며, 최적의 방안으로 기존의 SSB(Single Side Band)통신시스템을 이용하는 방법이 연구되고 있다.

운용비 부담이 없는 HF(High Frequency)대 SSB 통신에 의한 어업통신망을 구성하기 위해서는 육상의 해안국에서는 정보시스템 운영의 기본체제인 무선 송·수신소 구축 및 무선통신망 프로토콜에 의한 무선데이터 통신시스템이 갖추어져야 할 것이다. 그리고 어선에는 무선데이터 통신을 하기위한 단말장치가 필수적이라 하겠다.

이에, 본 연구에서는 동 시스템에 GPS(Global Position System)를 연동하여 이동하는 어선이 실시간에 자동으로 위치를 송출하고, 해상기상·엇가·해황 등 각종 정보를 수집할 수 있는 어선용 단말기를 구현하기 위한 방안에 대하여 제안하였다.

이를 토대로 보다 실제적인 어선용 VMS(Vessel Monitoring System)를 구현하여 어선의 해난사고 시 신속하고 적극적인 대처로 인명과 재산의 손실을 최소화하는데 본 논문의 목적이 있다.

II. 디지털어업정보통신망

어업정보화 즉, 어군탐색, 사고예방 및 수산유통을 포함하는 어업지원 정보는 모두 문자 또는 화상 정보로 생산되며, 어업정보화의 효과는 이러한 문자·화상정보를 정확히 전달하는데 그 진가(眞價)를 찾을 수 있다.

이는 음성통신이 없어도 데이터통신으로 무한한 능력을 얻을 수 있지만 저장기능이 없는 실시간(Real Time) 전달능력의 음성통신만으로는 표현 능력에 한계가 있다는 것을 뜻한다.

음성을 포함하여 문자·화상 등의 정보를 효율적으로 전달하는 디지털 통신기술을 기초로 하여 어업정보화 효과를 얻기 위하여는 정보처리기술 뿐만 아니라 정보통신기술이 반드시 도입되어야 한다.

기존 음성통신으로 운영되는 어업통신과 융합되었을 때 미흡하나마 유선통신망에 있어서 종합정보통신망(NISDN ; Narrow band Integrated Service Digital Network) 수준의 서비스를 구현할 수 있게 된다.

음성/데이터 겸용 SSB통신기를 활용하여 음성 위주의 어업통신을 단파무선데이터통신 기능과 공존토록 하며, 이를 통한 다양한 정보서비스의 데이터 전송 체계로 보다 정확하고 보다 안정성 있는 정보를 직접 전달 및 컴퓨터 저장·처리토록 한다.[1]

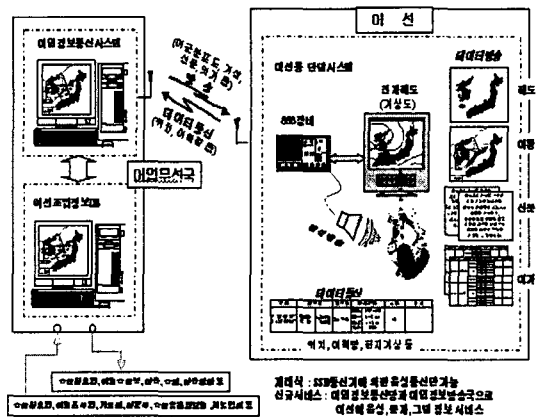


그림 1. 디지털어업통신망 체계도
Fig. 1. System of Digital Fishing Network

예를 들어, 어선에서는 단말기와 GPS를 연결하여 위치정보를 센터에 전송하면 센터는 이를 취합하여 총괄적인 전자해도상에서 어선위치를 관리함은 물론 해양경찰청과 연결되어 그 결과 어선위치를 전달함으로써 해난사고 예방 및 구조 지원에 활용할 수 있도록 확장 활용하는 기술적 수단을 개발한다. 그리고 어선에서 전송된 어획량과 혼합하여 센터 또는 전문기관에서 통계치를 구함으로써 어군탐색 정보생산에 활용토록 정보의 연계 수단을

제공한다.

그림1은 디지털어업정보통신망의 체계도로 어선으로부터 접수된 위치정보와 어획량은 조업DB로 저장되어 향후 어업협상 및 어로지도 등에 활용이 되고, 어선은 단말기를 통하여 각종 정보를 취득할 수 있는 시스템이다.[2]

III. 어선용 단말기의 구현

디지털 어업통신망의 선박용 단말기의 이용자환경으로는 필요한 기능을 쉽게 이용할 수 있어야 하며 컴퓨터에 익숙치 않은 어선장을 위해 최소한의 Key-Pad로 조작부위를 구성해야 한다.

설치환경으로는 어선의 여러 가지 특성을 감안하여 정전압, 방수, 방염 기능은 필수이며, 소형화 및 선박의 요동환경을 극복할 수 있도록 설계 되어야 한다.

기존의 SSB방식의 구성방식을 적극 활용하여 구성하였으며, 그림2는 디지털 어업통신망 단말기의 구성도를 나타내며, 그림3은 단말기의 동작흐름도를 나타내고 있다.

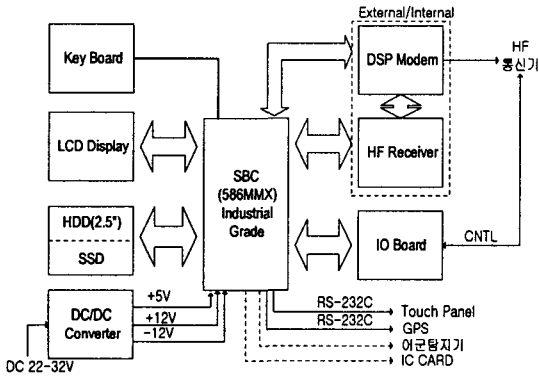


그림 2. 단말기 구성도
Fig. 2. Terminal Device component Chart

Mapping S/W를 탑재하여 Digital Map(ENC)을 사용가능케 하고 송수신시 Map 전자지도의 경우 Raster Map의 송수신보다는 Object의 속성값만을 송수신하여, 통신량을 줄이고 깨끗한 환경을 제공 가능하게 한다.[3]

표1은 S/W 구성표이며, Mapping Engine은 표

2와 같은 기능을 제공한다.

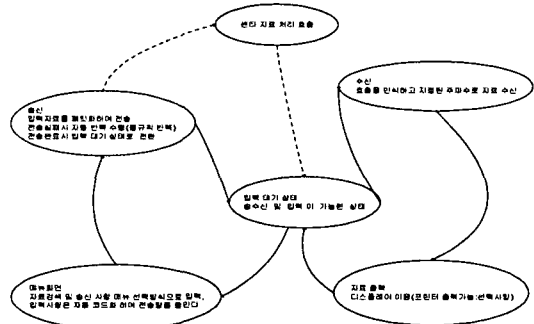


그림 3. 단말기 흐름도
Fig. 3. Terminal Device Flow Chart I

3.1 단말기 S/W 설계

표 1. S/W 구성표
Table 1. S/W Component chart

	ACCESS DB	Map DB	Mapping	Application	
	무선망 통신 프로토콜				
GPS	GPS Driver		DSP Modem Interface		
Key Pad	PS2 Port Driver		Graphic Interface		LCD
HF통신기	HF Transceiver Driver		Windows 95/98		

표 2. Mapping Engine의 기능
Table 2. Function of Mapping Engine

기능	설명
Map Data	Mapinfo와 호환성 제공
Object Selection	지도의 Object 선택
Shading	선택된 Object의 채색
Layer Control	지도층의 조정 및 확대/축소
ODBC	Access DB와의 호환성
Source Code	MS C++/VB

3.2 GPS System

본 연구에서 사용한 GPS System은 KGB-7 Board이다. KGB-7 GPS Board는 User의 요구사항에 부합되도록 설계된 Flexible한 GPS application Board이다.

위성정보를 분석하는 기능과 사용자의 좌표계로 변환하는 기능들을 Main System에 제공하며 AUX Port로 RS-232C(TTL, Level)출력 기능을 가지고 있어 무선모뎀 또는 Main System에 연결하여 쉽게 위치파악이 가능하다. KGB-7 Board의 CPU로는 Zilog의 Z80180(8MHz)을 사용하고 Power Management 기능과 전원을 껐을 때(4시간 이내) GPS Engine의 SRAM 및 RTC(Real Time Clock) Data 보유기능을 가지고 있다. 또한 KGB-7 Board는 DGPS Option 기능도 가지고 있다.

KGB-7의 신호습득은 표3과 같다

GPS Antenna에서 수신한 GPS 정보를 CPU 및 Memory(ROM, RAM)부에서 연산처리하여 RS-232C Port(TTL Level)로 전송한다.

전원 OFF시 Super Cap.에 의해 최대 4시간 GPS Engine의 SRAM 및 RTC Data를 유지시켜 주며, 이것은 전원 재투입시 Fast TTFF (Time-To-First-Fix)를 보장한다.

Power Control부에서는 전원 ON/OFF시 Main Power 및 Battery(Super Cap.) 동작을 제어하며, 이 때 GPS Engine의 Data 유지 및 전원 상태를 제어해 주는 동작을 수행한다.

GPS Engine의 Power Management 상태를 CPU에서 Command로 제어한다

프로그램 사양은 RS-232C Port로 9600bps로 5초마다 전송하는 데이터 포맷을 설명한다.

표 3. KGB-7 신호 포착도
Table 3. KGB-7 Signal Acquisition

전원	상태	Almanac Age
초기전원 투입시	TTFF : Typical	52주
전원 OFF	4시간 Data 유지 Mode	1주
전원 재투입시(4시간내)	TTFF : Typical 30~60ch	1주
전원 재투입시(4시간후)	TTFF : Typical 5분	1주

각각의 문자열의 구분은 공백(SPACE<전체12개)으로 한다.

전체의 길이는 64바이트(7 + 1 + 10 + 8 + 6 + 6 + 3 + 1 + 2*5 + 1*12)이고, 각 메시지의 마지막에는 "\n"이 있다.

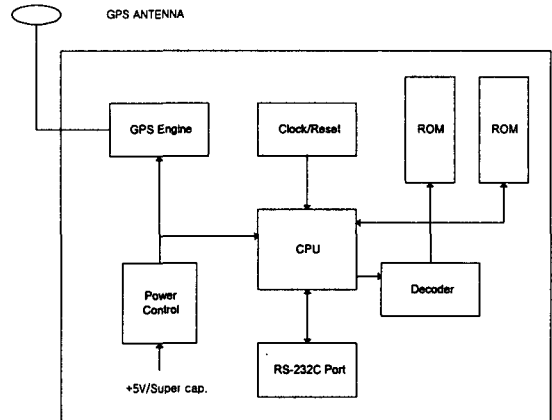


그림 4 KGB-7 구성도
Fig. 4. KGB-7 Block Diagram

표 4. 데이터 포맷
Table 4. Data Format

헤더	초기화 여부	UTC 날짜	UTC 시간	X	Y	PD OP	위성수	위성 번호
----	--------	--------	--------	---	---	-------	-----	-------

헤더는 7바이트(KOREAGPS)로 구성되어 있고 초기화 여부가 1바이트를 차지하고 있으며, 초기화에서 I는: GPS 엔진이 초기화하였음을 나타내며, U는: GPS 엔진이 초기화 되지 않았음을 나타낸다. 일단 한번이라도 GPS가 초기화되었을 경우에는 현재 GPS 위성상태가 좋지 않더라도 계속해서 "I"로 표시된다. 초기화가 된 상태에서 전원이 계속 켜져 있으면 날짜와 시간은 올바른 정보이다.

날짜(10바이트)는 UTC(Universal Time Coordinated : 세계협정시) 날짜를 나타내며 YY YY/MM/DD로 표현한다. 시간은 HH:MM:SS로 표현하며, 여기에 우리나라의 시간을 더하면 된다.

X, Y(각각 6바이트) 좌표는 사용자의 좌표계 투영방법에 의한 현재의 위치를 나타낸다.

PDOP(3바이트)는 PDOP(Position Dilution of Precision)의 값을 나타내며, 위성상태가 좋을수록 값이 작아지고, 값이 작을수록 정확한 데이터가 된다. 위성수(1바이트)는 현재 GPS엔진에서 수신하고 있는 GPS 위성의 개수를 나타내고, 위성수가 3개 이상일 경우에 올바른 데이터 값을 계산할 수 있다. 위성번호(각 2바이트)는 채널마다 현재 GPS 엔진에서 수신하고 있는 GPS위성의 PRN코드를

나타낸다.

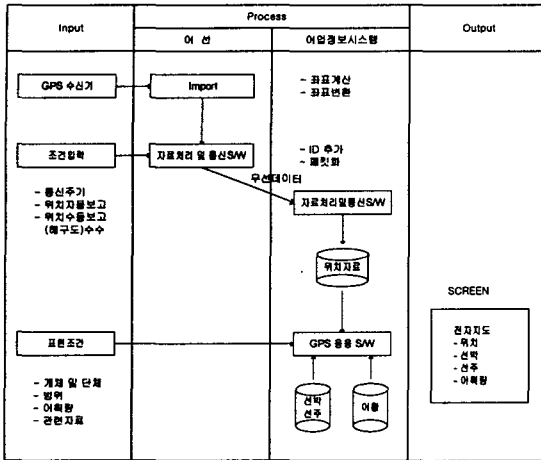


그림 5. GPS 활용방안
Fig. 5. GPS Application Plan

GPS 좌표값의 정확도를 높이는 방법으로는 D-GPS(Differential GPS), ID-GPS(Inverted Differential GPS) 등의 방법이 있으나 이동체가 선박인 본 어업정보망에서는 독립형 GPS만으로도 대체로 정확성 있는 필요한 정보를 얻을 수 있다고 사료된다. LI Band를 사용하는 보편 상용화된 GPS 제품들은 독립형으로 동작 시 10~100M의 오차를 가지고 있으나 본 디지털정보통신망에서는 활용에 문제가 없을 것으로 판단된다.

IV. 어선용 VMS의 구현

그림6부터 8까지는 현재 어업무선국에서는 GIS에 의해서 운용중인 VMS를 보여주었고 있다. 이는 하루에 약 10,000건 정도 수작업에 의해서 선박의 위치를 입력한 자료를 토대로 선박을 모니터링 하는 시스템이다.[4]

하지만 현재의 GIS에 의한 VMS는 하루에 한번씩만 입력하기 때문에 하루 종일 그 위치가 변하지 않고, 또 경위도가 아닌 해구도의 위치를 입력하기 때문에 다소 오차가 발생할 수 있다.

이에, 본 연구에서 제안한 어선용 단말기를 통하여 실시간의 위치를 전송함으로써 보다 효율적인

VMS기능을 수행할 수 있을 것이다.[5]

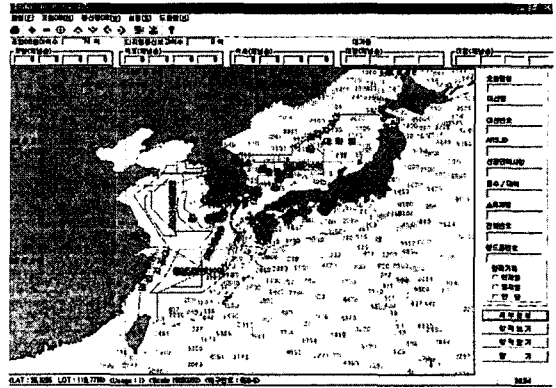


그림 6. 어선의 GIS 화면
Fig. 6. GIS of Fishing Vessel

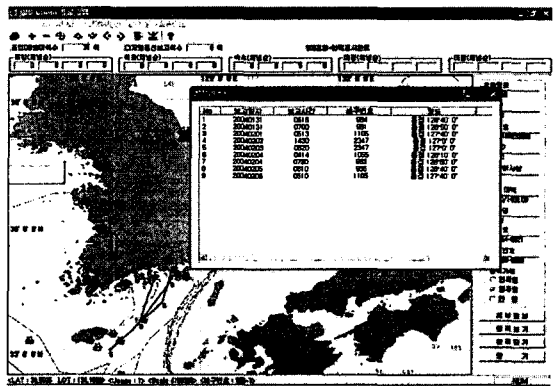


그림 7. 어선의 항해일지 기록 화면
Fig. 7. Voyage Record of Fishing Ship

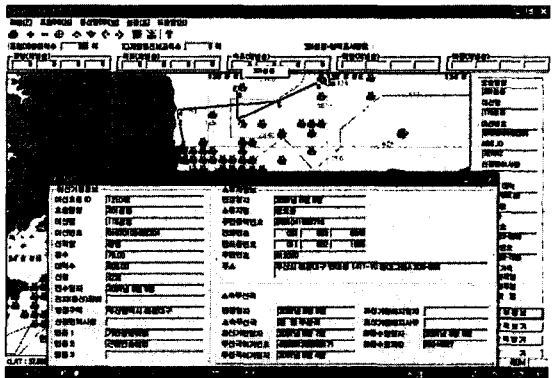


그림 8. 어선의 상세정보 화면
Fig. 8. Detail Particular of Fishing Ship

V. 결 론

본 논문에서는 현재 연구되고 있는 디지털어업통신망에 적합한 어선용 단말기 시스템 구현에 관하여 제안하였다. 특히, GPS와 연동하여 현위치를 실시간으로 디지털어업통신망에 연결된 조업DB에 전송함으로써 어선의 실시간 위치를 모니터 할 수 있는 어선용 VMS를 구현할 수 있다.

어선의 입장에서는 어업무선국에서 보내주는 해상기상, 엇가, 해황 및 항행경보 등을 데이터로 수신할 수 있으며, 데이터의 보관, 분석이 가능하여 정보로 활용할 수 있으므로 조업장소나 출어시기 등을 조절할 수 있다.

결론적으로 어선용 VMS의 실시간 운용을 위해서 디지털어업통신망은 구현되어야 하며, 동 시스템에 적합한 어선용 단말기 구현이 선행되어야 할 것이다.

향후 다양한 정보를 보내고, 데이터 전송 속도를 높이기 위해서는 우수한 성능의 SSB 무선모뎀개발이 필수적이라 하겠다.

참고문헌

[1] 김정년의 4인, "데이터통신을 이용한 디지털

- 어업통신망 구현에 관한 연구", 한국해양정보통신학회 논문지 제7권 제6호. 2003년 11월
- [2] "어업통신시설의 개선에 관한 연구", 수협중앙회 어업통신본부, 2003년 9월
- [3] 수협중앙회 조사연구팀, "어업무선국 중·장기 발전방향". 2001년 12월
- [4] 윤재준의 1인, "어업통신의 디지털화 및 VMS 구현에 관한 연구", 한국해양정보통신학회는 논문지 제7권 제7호. 2003년.
- [5] 정석영, "선진어업경영기반 조성을 위한 어업정보화 방안 연구", 수협중앙회 어업통신본부. 1999년.

저자소개

김정년(Jeong-nyun Kim)



1997년 목포해양대학교 전자통신공학과 공학사
 1999년 한국해양대학교 전자통신공학과 공학석사
 2001년~현재 목포해양대학 해양전자통신공학과 박사과정

※관심분야 : GMDSS, 해상이동통신