

# 마이크로폰 어레이를 위한 적응 모드 컨트롤러

정희원 정양원\*, 강홍구\*, 이충용\*, 황영수\*\*, 윤대희\*\*

## Adaptation Mode Controller for Adaptive Microphone Array System

Yang-Won Jung\*, Hong-Goo Kang\*, Chungyong Lee\*, Youngsoo Hwang\*\*, Dae Hee Youn\*  
*Regular Members*

### 요 약

본 논문은 실제 환경에서 고품질 음성 신호 취득을 위해, 적응 마이크로폰 어레이 시스템을 위한 적응 모드 컨트롤러를 제안한다. 적응 어레이 알고리즘의 올바른 동작을 위하여, 제안된 적응 모드 컨트롤러는 시간 축의 정보 뿐만 아니라 공간 축의 정보를 함께 사용한다. 제안된 적응 모드 컨트롤러는 초기화 단계와 수행 단계의 두 단계로 나뉘어 동작되는데, 초기화 단계에서는 음원 위치 추정 기술이 사용되며, 수행 단계는 신호의 상관 관계 특성에 의해 동작한다. 적응 어레이 알고리즘으로는 적응 차단 행렬을 이용한 Generalized Sidelobe Canceller 가 사용되었다. 제안한 적응 모드 컨트롤러는 적응 차단 행렬이 수렴되지 않은 경우에도 사용 가능하며, 기존의 전력비 방법에 비해 안정적인 성능을 나타낸다. 본 논문은 제안한 시스템을 실제 환경에서 평가하였으며, 2m 거리에 위치한 화자에 대해 13dB SINR 향상을 얻었다.

Key Words : Microphone Array, Adaptive Array Algorithm, Adaptation Mode Controller, Generalized Sidelobe Canceller, Speech Enhancement.

### ABSTRACT

In this paper, an adaptation mode controller for adaptive microphone array system is proposed for high-quality speech acquisition in real environments. To ensure proper adaptation of the adaptive array algorithm, the proposed adaptation mode controller uses not only temporal information, but also spatial information. The proposed adaptation mode controller is constructed with two processing stages: an initialization stage and a running stage. In the initialization stage, a sound source localization technique is adopted, and a signal correlation characteristic is used in the running stage. For the adaptive array algorithm, a generalized sidelobe canceller with an adaptive blocking matrix is used. The proposed adaptation mode controller can be used even when the adaptive blocking matrix is not adapted, and is much stable than the power ratio method. The proposed algorithm is evaluated in real environment, and simulation results show 13dB SINR improvement with the speaker sitting 2m distance from the array.

### 1. 서론

최근 들어 편안한 음성 인터페이스를 제공하는

마이크로폰 어레이 시스템에 대한 관심이 증가하고 있다. 마이크로폰 어레이 시스템을 사용하면, 잡음 환경에서도 멀리 위치한 화자의 음성의 정확한 획

\* 연세대학교 전기전자공학과 미디어 통신 신호처리 연구실 (ywjung@mcp.yonsei.ac.kr)

\*\* 관동대학교 전자정보통신기술공학부

논문번호 : KICS2004-08-137, 접수일자 : 2004년 8월 6일

득이 가능해진다. 지금까지의 음성 인식 시스템은 강한 간섭이 존재하는 환경이나 원거리에 위치한 화자에 대해서는 그 성능이 크게 저하되는 문제를 가지고 있지만, 마이크로폰 어레이 시스템과 결합되면 음성 인식의 응용분야가 크게 확장될 것이 기대된다 [1-3].

일반적으로 마이크로폰 어레이 시스템을 위한 알고리즘으로는 구조적인 간단함과 간섭 제거 성능으로 인해 Generalized Sidelobe Canceller (GSC) 가 사용되고 있다 [4][5]. 그러나, 실제 환경에서는 방향에 의해 차단 행렬이 목적 신호를 완전히 차단하지 못하게 되어, 잡음 참조 신호 경로에 목적신호가 유입되어 시스템의 성능이 크게 저하되는 문제가 발생한다 [4][6]. 이러한 문제를 해결하기 위해, 차단 행렬을 적응 필터를 이용하여 구성하는 방법들이 제안되었다 [4][6]. 이러한 경우, GSC 를 구성하는 적응 필터들의 올바른 동작을 위해, 목적 신호와 간섭 신호의 존재 구간에 따라 각 적응 필터의 계수 갱신 여부를 결정하는 적응 모드 컨트롤러 (AMC, Adaptive Mode Controller) 가 사용된다. GSC 에 기반한 마이크로폰 어레이 시스템의 경우, 전체 시스템의 성능은 AMC 의 정확도에 크게 영향 받게 된다. 만약, AMC 가 정확한 적응 모드를 결정하지 못할 경우, 시스템 출력의 목적 신호 성분은 완전히 제거될 수 있다.

이러한 AMC 의 중요성에도 불구하고, AMC 에 대한 기존의 연구는 많지 않은 상태이다. Hoshuyama 는 GSC 의 고정 빔 형성기 (FBF, fixed beamformer) 와 차단 행렬의 출력 신호 간의 전력을 비교하여 적응 모드를 결정하는 전력비 방법을 제안하였다 [7]. 이 방법은 차단 행렬의 출력을 사용하기 때문에, 시스템의 적응 차단 행렬 (ABM, Adaptive Blocking Matrix) 이 수렴한 이후에만 사용이 가능하다. 뿐만 아니라, 신호 존재 구간을 판단하는 문턱치 값은 신호 대 간섭 및 잡음 비 (SINR, Signal to interference and noise ratio) 에 의해 결정되는데, 다양한 SINR 환경에 적용 가능한 문턱치 값을 정하기가 어려운 단점을 가지고 있다. 그 이전에, Greenberg 는 적응 빔 형성기를 이용한 보청 시스템에 사용되는 AMC 를 제안하였다 [8]. 이 방법은 각 입력 센서간의 상호 상관도를 이용하여 동작되는데, 상호 상관관계가 없는 배경 잡음 환경에서만 사용이 가능하였다.

본 논문에서는 시스템의 적응 차단 행렬이 수렴되지 않은 경우에도 사용 가능한 AMC 를 제안한

다. 제안한 AMC 는 초기화 단계와 수행 단계의 2 단계로 동작한다. 초기화 단계에서는 음원 위치 추정기술 (SSL, Sound Source Localization) 이 사용된다. 음원 위치 추정을 통하여 목적 신호 방향에서 신호가 입사할 때만 적응 차단 행렬을 갱신시킬 수 있다. 수행 단계는 FBF 출력과 GSC 출력 간의 상호 상관 계수에 의해 동작되는데, 상호 상관 계수 방법의 정규화 특성에 의해 문턱치 설정이 용이하다는 장점이 있다.

제안된 시스템의 성능은 실제 환경에서 평가되었다. 실험 결과를 통해 제안된 AMC 가 기존의 전력비 방법에 비해 뛰어난 성능을 나타내는 것을 입증하였고, 낮은 SINR 환경에서도 원거리 화자의 고품질 음성 취득이 가능함을 확인하였다.

## II. 적응 마이크로폰 어레이 알고리즘

### 1. Generalized Sidelobe Canceller

GSC는 FBF, 차단 행렬, 다중 입력 제거기(MIC, Multiple input canceller) 의 세 부분으로 구성된다. 일반적으로, FBF는 지연-합 빔형성기 (delay-and-sum beamformer) 로, 차단 행렬은 지연-차 (delay-and-subtract) 혹은 Walsh 변환과 같은 변환 행렬로, MIC 는 일반적인 다채널 적응 잡음 제거기로 구현된다 [9][10]. 룸 환경과 같은 실내 환경에서는 항상 반향이 존재하게 되는데, 이러한 방향에 의해 기존의 차단 행렬은 잡음 참조 신호 경로에 유입되는 목적 신호를 제거하는데 문제가 생기게 되고, 이로 인해 전체 시스템의 성능은 크게 저하된다. 이러한 목적 신호 유입을 막기 위해 차단

행렬을 적응 필터를 이용하여 구성하는 방법이 제안되었다. 적응 차단 행렬과 MIC 의 적응 필터는

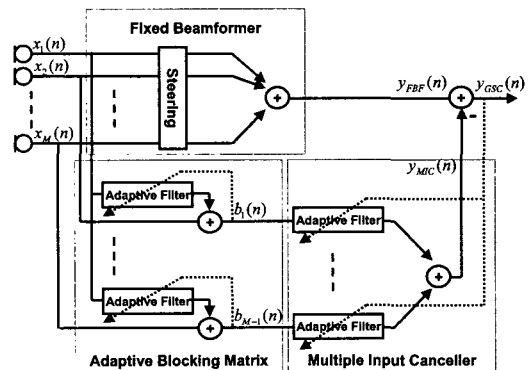


그림 1. 적응 차단 행렬을 사용하는 GSC

일반적으로 LMS 알고리즘을 통해 갱신된다 [4][10]. 그림 1에서 적응 차단 행렬을 사용하는 GSC의 구조를 나타내었다 [11].

2. 적응 모드 컨트롤러

적용 차단 행렬과 MIC의 필터 구조가 반대로 구성되기 때문에, 적용 차단 행렬과 MIC의 계수 갱신은 각각 반대로 이루어져야 한다 [4]. 적용 차단 행렬의 계수는 목적 신호가 단독으로 존재하는 구간에서 갱신되어야 하고, 반대로 MIC의 계수는 간섭 신호만이 존재하는 구간에서 갱신되어야 한다. 이러한 적응 모드 컨트롤러는 적응 방향 제어 분야에서 '동시 통화' 상황으로 잘 알려져 있다 [12]. 만약 이러한 적응 모드가 잘못 조절될 경우, 즉 예를 들어 적용 차단 행렬의 계수가 간섭 신호가 존재하는 구간에서 갱신될 경우, 시스템의 출력은 전혀 개선되지 않거나, 완전히 제거될 수 있다 [4]. 이러한 현상을 막기 위해, 신호 존재 구간을 정확히 검출하는 효과적인 적응 모드 컨트롤러가 반드시 개발되어야 한다. 신호 존재 구간에 따른 정확한 적응 모드가 표 1에 정리되어 있다.

전력비를 이용하는 적응 모드 컨트롤러가 Hoshuyama에 의해 제안되었다 [7]. 이 방법에서는 FBF의 출력 신호와 차단 행렬에 의해 차단된 신호 간의 전력비가 다음과 같이 각 신호의 존재 여부를 판단하는데 사용되었다.

$$P_{ratio}(n) = \frac{P_{y_{FBF}}(n)}{P_{b_i}(n)} \quad (1)$$

$$P_{y_{FBF}}(n) = (1 - \lambda)P_{y_{FBF}}(n-1) + \lambda y_{FBF}^2(n)$$

$$P_{b_i}(n) = (1 - \lambda)P_{b_i}(n-1) + \lambda b_i^2(n)$$

여기서,  $P_{y_{FBF}}(n)$ 는 FBF의 출력 신호의 전력이고,  $P_{b_i}(n)$ 는  $i$  번째 차단된 신호의 전력, 그리고  $\lambda$ 는

표 1. 적응 모드 컨트롤러.

	목적신호만 존재	간섭신호만 존재	목적신호와 간섭신호 함께 존재	무음구간
적용차단 행렬	계수갱신 + 필터링	필터링만 수행	필터링만 수행	필터링만 수행
MIC	필터링만 수행	계수갱신 + 필터링	필터링만 수행	필터링만 수행

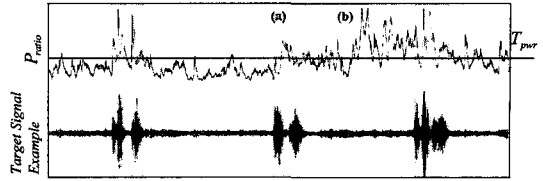


그림 2. 전력비 방법의 수행 예

망각 인자를 나타낸다. 목적 신호가 존재하는 상황에서  $P_{ratio}(n)$ 는 큰 값을 나타내게 되므로, 전력비  $P_{ratio}(n)$ 가 미리 결정된 문턱치  $T_{pwr}$ 보다 큰 값을 가질 경우, 목적 신호가 존재하는 것으로 판단하게 된다.

이 방법은 몇 가지 약점을 가지고 있다. 먼저, 이 방법은 적응 차단 행렬을 갱신하는 데에는 사용될 수 없다. 적응 차단 행렬이 적응되지 않은 상태, 즉 초기화 상태에 있을 경우, 적응 차단 행렬의  $i$  번째 출력 신호  $b_i(n)$ 는  $i+1$  번째 입력 신호  $x_{i+1}(n)$ 과 동일하게 된다. 따라서,  $P_{ratio}(n)$ 는 목적 신호나 간섭 신호의 존재 여부에 관계없이 1에 가까운 값을 갖게 된다. 따라서,  $P_{ratio}(n)$ 를 통한 목적 신호 존재 여부의 판단이 불가능하다. 두 번째 문제는 다양한 SINR 환경에 모두 사용될 수 있는 적절한 문턱치를 정하기가 어렵다는 것이다. 또한, 간섭 신호가 음성과 같은 비정적인 신호일 경우, 신호 구간에 따라 SINR 값이 크게 달라지기 때문에, 신호 존재 구간의 오검출 (false alarm)이나 검출 실패하는 경우가 발생하게 된다.

그림 2는 전력비 방법의 수행 예를 나타낸다. 전력비 방법은 적응 차단 행렬을 갱신하는데 이용될 수 없기 때문에, 이 경우는 적응 차단 행렬이 미리 수렴시킨 다음 수행하였다. 적절한 문턱치 설정의 어려움과 목적 신호 구간에서의 검출 실패를 그림 2에서 확인할 수 있다. (b) 구간에서 볼 수 있는 것처럼 오검출을 볼 수 있다. 오검출은 MIC의 적응 필터의 수렴을 늦어지게 하지만, 전체 성능에 미치는 영향은 중대하지 않다. 그러나, 구간 (a)에서 볼 수 있는 것처럼, 목적 신호 구간을 검출하지 못하는 경우 전체 시스템 성능을 크게 저하시키게 되는데, 이러한 경우 목적 신호 구간임에도 불구하고 MIC가 계수 갱신하게 되기 때문에 시스템의 출력을 크게 왜곡시키거나, 때로 시스템 출력을 0으로 만들어 버리게 된다.

### III. 제안한 시스템

본 논문에서는 시스템이 초기화되어 있지 않은 상황에서도 사용될 수 있는 적응 모드 컨트롤러를 제안한다. 기존의 방법들과는 달리, 제안된 방법은 시간 영역의 정보 뿐만 아니라, 공간 축의 정보를 함께 사용한다. 일반적으로, 목적 신호와 간섭 신호는 공간적으로 분리되어 있다고 가정할 수 있기 때문에, 이러한 공간 정보의 사용은 적절한 적응 모드의 결정에 크게 도움이 된다. 본 논문의 목적은 시간/공간 정보를 사용하여 실제 환경에 적용 가능한 적응 모드 컨트롤러를 구현하는 것이다.

GSC 를 구동하기 위해서는, 적응 차단 행렬과 MIC 가 각각 순서대로 갱신되어야 한다. 적응 차단 행렬의 계수가 변화하게 되면, 이로 인하여 MIC 의 목적 신호와 참조 신호가 달라지게 된다. 따라서 적응 차단 행렬이 갱신될 때 마다 MIC 는 새롭게 갱신되어야 하는 것이다. 이러한 이유로, 제안한 적응 모드 컨트롤러는 적응 차단 행렬과 MIC 를 순서대로 적응시킨다.

본 논문에서는 적응 모드 컨트롤러를 개발하기 위해, 다음과 같은 가정을 사용한다.

1. 목적 화자 영역에 대한 대략의 위치 정보를 가지고 있다 - 목적 화자 영역에서 입사되는 신호는 목적 신호로 취급되고, 그 밖의 영역에서 입사하는 신호는 모두 간섭 신호로 처리한다.
2. 신호가 목적 화자 영역에서 처음 입사될 경우, 그 밖의 영역에서는 어떠한 신호도 존재하지 않는다 (즉, 간섭과 잡음은 존재하지 않는다).

간섭 신호의 특성이 목적 신호와 상이할 경우, 각각의 신호를 구별할 수 있는 방법들이 존재하지만, 두 신호가 유사한 통계적 특성을 가질 경우, (예를 들어 두 신호 모두 음성 신호일 경우) 신호에 대한 사전 정보 없이는 각각의 신호를 구분하는 것은 거의 불가능 하다 [13]. 첫번째 가정을 통하여, 목적 신호 구간을 설정함으로써, 다른 신호들로부터 목적 신호를 구분할 수 있다. 목적 신호 영역의 위치와 범위는 사용되는 응용분야에 따라 임의로 설정할 수 있다.

두 번째 가정은 시스템의 구현 편의를 위해 설정되었다. 본 논문에서는 구현상의 편의와 안정적인 성능을 위해 단일 음원 위치 추정 기술을 사용하였

는데, 단일 음원 위치 추정 기술은 다중 음원이 존재하는 환경에서는 그 성능이 저하되는 문제가 있기 때문에, 이러한 가정을 적용하였다 [4]. 그러나, 만약 다중 음원 위치 추정 기술이 사용된다면, 두 번째 가정은 필요하지 않게 된다. 제안된 적응 모드 컨트롤러의 각 단계는 다음과 같이 동작된다.

#### 1. 초기화 단계

초기화 단계에서는, 입력 신호의 입사각이 음원 위치 추정 기술에 의해 추정된다. 첫 번째 가정에 의하여, 입력 신호의 입사각이 목적 신호 영역으로 추정될 경우, 목적 신호 존재 구간을 검출해 낼 수 있고, 이를 통하여 적응 차단 행렬을 올바르게 갱신할 수 있게 된다. 여기에서는 각 센서간의 도착 시간 지연 정보가 음원의 위치 추정에 이용되었다 [4]. 마이크폰의 위치를 미리 알고 있기 때문에, 추정된 시간 도달 차이를 이용하여 음원의 위치를 추정할 수 있다 [4]. 본 논문에서는, 적은 계산량과 잡음 환경에서의 최적의 통계적 특성을 갖는 generalized cross correlation phase transform (GCC-PHAT) [14] 을 사용하였다. 초기화 단계에서는 MIC 가 갱신되기 이전이므로, 시스템 출력은 FBF 출력과 동일하며, 신호의 품질 향상은 거의 일어나지 않는다.

초기화 단계는 다음과 같이 동작된다.

· 기중치가 부여된  $x_i(n)$  과  $x_j(n)$  의 상호 상관도  $R_{ij}(n)$  을 계산한다.

$$R_{ij}(n) = \frac{1}{2\pi} \int_{-\infty}^{\infty} \Psi_{ij}(w) X_i(w) X_j^*(w) e^{jwn} dw \quad (2)$$

여기서  $X_i(w)$ ,  $X_j(w)$  는  $x_i(n)$ ,  $x_j(n)$  의 푸리에 변환이며, 주피수 의존 기중치 함수  $\Psi_{ij}(w)$  는 다음과 같이 주어진다 [14]

$$\Psi_{ij}(w) = \frac{1}{|X_i(w) X_j^*(w)|} \quad (3)$$

·  $R_{ij}(n)$  의 최대값을 갖게 하는 인자  $\hat{n}_{ij}$  를 찾는다.

$$\hat{n}_{ij} = \underset{n \in D}{\operatorname{argmax}} R_{ij}(n) \quad (4)$$

·  $\hat{n}_{ij}$  에 해당하는 위치 각을 찾는다.

· 추정된 각이 목적 화자 영역이면 적응 차단 행렬을 갱신하고, 적응 모드 컨트롤러의 다음 단계

인 수행 단계로 넘어간다.  
· 추정된 각이 목적 화자 영역이 아닐 경우, 초기화 단계를 반복한다

2. 수행 단계

초기화 단계가 끝나면 제안된 적응 모드 컨트롤러는 MIC의 적응 모드를 결정하게 된다. 수행 단계에서는 동시 통화 검출기에 사용되는 방법을 응용하였다. 직교성의 원리 [10]에 의해, 간섭 신호만 존재할 경우의 FBF 출력과 시스템 출력 간의 상호 상관도는 0이 된다. 반대로, 목적 신호가 존재하는 경우의 상호 상관도는 매우 큰 값을 나타내게 된다. 저자들은 동시통화 검출을 위해 상호 상관도에 기반한 방법을 제안한 바 있다 [15]. 본 논문에서는 그 방법을 적응 모드 컨트롤러의 수행 단계에 적용하였다.

FBF 출력과 시스템 출력간의 상호 상관 계수  $\rho_{FBF, GSC}$ 는 다음과 추정할 수 있다.

$$\rho_{FBF, GSC}(n) = \frac{P_{FBF, GSC}(n)}{\sqrt{P_{y_{FBF}}(n)P_{y_{GSC}}(n)}} \quad (5)$$

$$P_{FBF, GSC}(n) = \lambda P_{FBF, GSC}(n-1) + (1-\lambda)y_{FBF}(n)y_{GSC}(n)$$

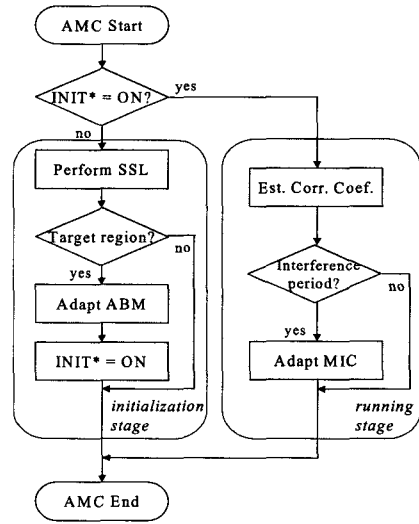
$$P_{y_{GSC}}(n) = \lambda P_{y_{GSC}}(n-1) + (1-\lambda)y_{GSC}^2(n)$$

여기서  $\lambda$ 는 망각 인자이고,  $P_{y_{FBF}}(n)$ 는 식 (1)에서 정의되었다. 목적 신호가 존재하는 구간에서는  $\rho_{FBF, GSC}$ 는 1에 가까운 값을 가지게 되고, 간섭 신호만 존재하는 구간에서는 0에 가까운 값을 가진다. 실제 환경에서는 여러 가지 오차 요인에 의하여 0대신 작은 값을 갖게 된다. 이러한  $\rho_{FBF, GSC}$ 의 특성에 따라,  $\rho_{FBF, GSC}$ 가 미리 결정된 문턱치  $T_{corr}$ 보다 작은 경우에만 MIC를 갱신하게 된다.

제안한 2단계 적응 모드 컨트롤러는 그림 3과 같이 정리될 수 있다.

IV. 실험 결과

제안된 시스템의 성능을 실제 환경에서 평가하였다. 마이크로폰 어레이를 구성하기 위해 8개의 무지향성 마이크를 반지름 15cm의 원판 위에 6cm 간



\* INIT is a flag for initialization

그림 3. 제안한 적응 모드 컨트롤러의 순서도

격으로 배치하였고, 원판은 바닥으로부터 약 1m 위의 높이에 위치하였다. 마이크로폰 어레이가 위치한 환경은 (6.1m × 4.4m × 2.6m)의 크기를 갖으며, 잔향 시간은 약 300msec이다. 실험 환경에는 소파와 TV, 오디오 시스템을 설치하였다. 마이크로폰 어레이는 소파에서 2m 거리에 위치하였고, 실험에는 실제 화자가 소파에 앉아서 2~5음절의 단어를 발화하였다. 간섭 신호로는 록 음악을 스피커에서 재생하였고, 그 때의 SINR은 0~10dB 사이로 유지되었다. 실험실의 모습을 그림 4에서 나타내었다.

1. 결과

제안된 시스템의 성능을 적응 모드 컨트롤러의

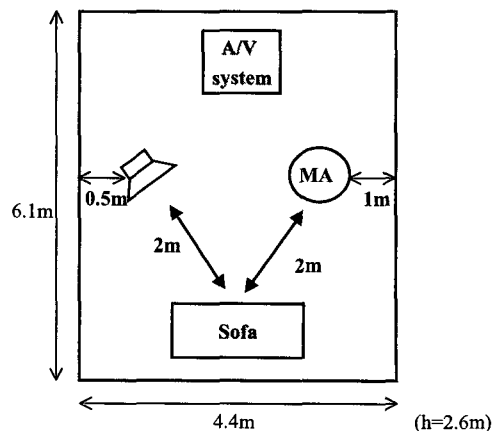


그림 4. 실험 환경

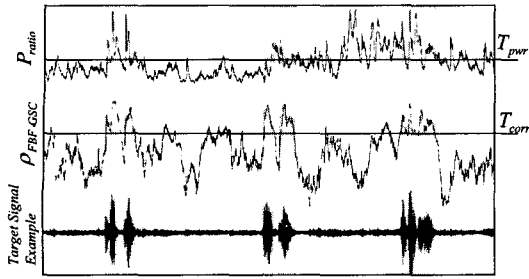


그림 5. 적응 모드 컨트롤러 파라미터 (수행 단계)

성능, 음성 품질 향상 성능, 그리고 음성 인식 결과로 평가하였다.

1) 적응 모드 컨트롤러

이 장에서는 제안한 적응 모드 컨트롤러의 두 번째 단계의 성능만을 평가하였다. 제안한 적응 모드 컨트롤러의 첫 번째 단계의 성능은 음원 위치 추정 기법의 성능에 전적으로 좌우된다. 본 논문의 목적은 음원 위치 추정 기법의 제안이나 성능 평가가 아닌, 적응 모드 컨트롤러의 제안이므로, 음원 위치 추정 성능에 대한 결과는 본 논문의 범위를 벗어나는 것이다. 그러나, 제안된 적응 모드 컨트롤러를 동작시키기 위해 GCC-PHAT 기법은 충분한 정확도를 나타냄을 많은 실험을 통해 확인하였다.

적응 모드 컨트롤러의 두 번째 단계는 전력비 방법과 비교되었다. II.2절에서 언급한 바와 같이, 전력비 방법은 적응 차단 행렬을 갱신하는 데에는 사용될 수 없다. 따라서, 공정한 비교를 위해 전력비 방법에 대해서도 제안된 적응 모드 컨트롤러의 첫 번째 단계를 동일하게 적용시켰다. 두 방법의 파라미터를 그림 5에서 나타내었다. 앞서 언급한 바와 같이, 전력비 방법은 목적 신호의 존재 구간을 검출하는데 실패할 수 있으며, 적절한 문턱치의 설정이 어렵다는 문제가 있다. 반대로, 제안한 방법에서는 검출을 실패하는 경우가 없을 뿐만 아니라, 정규화 특성으로 인하여 문턱치의 설정이 용이하다. 두 방법 모두에서 오검출이 발생하는 것을 볼 수 있는데, 오검출은 MIC의 계수 갱신을 멈추게 되어 수렴 속도를 늦추게 되는 문제가 있다. 그러나, 안정적인 문턱치 설정을 위해서 소량의 오검출은 용인될 수 있는 부분이다. 오검출의 측면에서 볼 때도 제안한 방법이 전력비 방법에 비해 더 적은 오검출을 나타내는 것을 볼 수 있다.

2) 시스템 출력 및 인식 결과

제안한 시스템의 성능을 확인하기 위해 출력 신호의 SINR 향상과 음성 인식 결과를 확인하였다.

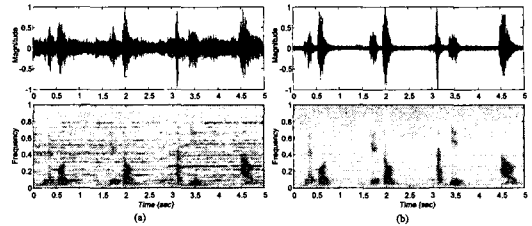


그림 6. 시간 축 파형 및 스펙트로그램: (a) 첫 번째 마이크로폰 입력, (b) 시스템 출력.

표 2. 음성 인식률 및 SINR 향상도

	단일 채널 방법	제안한 방법
SINR	5dB	18dB (13dB 향상)
음성 인식률	61%	93% (32% 향상)

첫 번째 센서 입력과 시스템 출력의 시간 축에서의 파형과 스펙트로그램을 각각 그림 6에서 나타내었다. 그림에서와 같이 마이크로폰 어레이를 사용할 경우 SINR 향상이 일어남을 관찰할 수 있으며, 이러한 SINR 향상도는 평균적으로 13dB 이상임을 실험을 통해 확인하였다. 전력비 방법을 이용한 이크로폰 어레이 시스템의 경우, 목적 신호의 검출 실패로 인하여 시스템 출력이 너무 심하게 왜곡되어, 그 때의 결과는 첨부하지 않았다.

마이크로폰 어레이 시스템의 음성 전처리단으로의 성능을 확인하기 위해 음성 인식기와 결합하여 성능을 평가하였다. 음성 인식에는 가전기기를 제어하는데 사용되는 40단어로 구성된 독립어 음성 인식 시스템을 사용하였다. 표 2는 단일 채널 시스템과 제안한 시스템 간의 음성 인식 결과와 SINR 향상도를 나타낸다. 제안된 방법은 기존의 단일 채널 음성 입력 시스템에 비하여 32%의 음성 인식 성능 향상을 나타내었다.

V. 결론

본 논문에서는 적응 마이크로폰 어레이 시스템을 위한 적응 모드 컨트롤러를 제안하였고, 이를 실제 환경에서 성능 평가 하였다. 제안한 적응 모드 컨트롤러는 더욱 정확한 적응 모드의 결정을 위하여 입력 신호의 시간 축 뿐만 아니라 공간 축 상의 정보를 함께 이용하였다. 제안된 적응 모드 컨트롤러는 기존의 전력비 방법보다 뛰어난 성능을 나타내었으며, 구현된 시스템을 통하여 잡음환경에서 원거

리에 위치한 화자의 음성을 고품질로 취득할 수 있음을 확인하였다. 구현된 시스템은 기존의 단일 채널 시스템에 비하여 30% 이상의 음성 인식 성능 향상을 얻을 수 있었다. 구현된 마이크로폰 어레이 시스템은 실제 환경에서 man-machine interface 의 음성 취득단으로 활용 가능하다.

### 참 고 문 헌

- [1] L. R. Rabiner, B. H. Juang, *Fundamentals of speech recognitions*, Prentice Hall, 1993.
- [2] M. Omologo, P. Svaizer, and M. Matassoni, "Environmental conditions and acoustic transduction in hands-free speech recognition," *Speech Communication*, vol. 25, pp. 75-95, 1998.
- [3] J. Bitzer, K. U. Simmer, and K. D. Kammeyer, "Multi-microphone noise reduction techniques for hands-free speech recognition - a comparative study," in *Proc. the workshop on Robust Methods for Speech Recognition in Adverse Conditions*, Tampere, Finland, pp. 171-174, 1999.
- [4] M. Brandstein and D. Ward, *Microphone Arrays*, Springer, 2001.
- [5] S.Y. Low, N. Grbic, S. Nordholm, "Robust microphone array using subband adaptive beamformer and spectral subtraction," in *Proc. the 8th International Conference on Communication Systems*, vol. 2, pp. 1020-1024, 2002.
- [6] O. Hoshuyama, A. Sugiyama, and A. Hirano, "A robust adaptive beamformer for microphone arrays with a blocking matrix using constrained adaptive filters," *IEEE Trans. on Signal Processing*, vol. 47, no. 10, pp. 2677-2684, Oct. 1999.
- [7] O. Hoshuyama, B. Begasse, A. Sugiyama, and A. Hirano, "A real-time robust adaptive microphone array controlled by an SNRestimate," in *Proc. IEEE International Conference on Acoustics, Speech, Signal Processing*, pp. 3605-3678, 1998.
- [8] J. E. Greenberg and P. M. Zurek, "Evaluation of an Adaptive Beamforming Method for Hearing Aids," *Journal of Acoustic Society of America*, vol. 91, no. 3, pp. 1662-1676, Mar. 1992.
- [9] L. J. Griffiths and C. W. Jim, "An alternative approach to linear constrained adaptive beamforming," *IEEE Trans. on Antenna Propagat.*, vol. AP-30, no. 1, pp. 27-34, Jan. 1982.
- [10] S. Haykin, *Adaptive Filter Theory*, Prentice Hall. 1991.
- [11] S. Gannot, D. Burshtein, and E. Weinstein, "Signal Enhancement Using Beamforming and Nonstationarity with Applications to Speech," *IEEE Trans. on Signal Processing*, vol. 49, no. 8, pp. 1614-1626, Aug., 2001.
- [12] M. M. Sondhi, "An adaptiveecho canceler," *Bell Syst. Tech. J.*, vol. 46, pp. 497-510, Mar. 1967.
- [13] A. Hyvarinen and E. Oja, "Independent Component Analysis: Algorithms and Applications," *Neural Networks*, 13(4-5), pp. 411-430, 2000.
- [14] C. H. Knapp and G. C. Carter, "The generalized correlation method for estimation of time delay," *IEEE Trans. on Acoustic, Speech, Signal Processing*, vol. 24, no. 4, pp. 320-327, Aug. 1976.
- [15] 조점근, 박선준, 이충용, 윤대회, "상호상관계수를 이용한 효율적인 동시통화 검출 알고리즘," *한국통신학회논문지*, 제26권, 제6B호, pp. 746-751, 2001년 6월.

