

논문 2004-41SC-5-6

CMOS OTA를 이용한 펄스폭 변조회로

(A Pulse With Modulation Circuit using CMOS OTA)

이 은 진*, 김 희 준**, 정 원 섭***

(Eun-Jin Lee, Hee-Jun Kim, and Won-Sup Chung)

요 약

CMOS OTA를 이용한 PWM 회로를 제안하였다. 제안된 회로는 발진주파수가 공급전압 및 온도에 대한 의존성을 배제할 수 있고, OTA의 바이어스 전류에 의해 주파수를 선형적으로 제어할 수 있다는 특징을 갖는다. H-SPICE 시뮬레이션을 통하여 제안된 회로의 동작의 타당성을 입증하였고 0.35 μm CMOS 공정에 의한 layout 결과도 함께 제시하였다.

Abstract

A PWM Circuit using CMOS OTA is proposed. It features that the oscillation frequency is independent of supply voltage and temperature, and is linearly controlled by the bias current of OTA. The H-SPICE simulation results are given and they show good performance of the proposed circuit. The layout results using 0.35 μm CMOS technology for IC implementation are also given.

Keywords : OTA, PWM, CMOS IC

I. 서 론

펄스폭 변조(Pulse Width Modulation: 이하 PWM) 회로는 계측제어 시스템, 디지털 통신 시스템 및 전력 전자 시스템 등의 많은 분야에서 핵심적인 역할을 담당하는 회로중의 하나라고 할 수 있다. PWM 회로는 그 주된 구성요소로서 톱니파 발생기, 오차 증폭기, 비교기 및 구동회로 등을 포함하고 있다. 이들 구성 요소 중 톱니파 발생기는 PWM 회로의 출력신호인 구형파 신호

의 주파수와 펄스폭을 결정하는 회로로서 PWM 회로의 중심을 이루는 한 구성 요소라고 할 수 있다. 이와 관련하여 OTA (Operational transconductance amplifier)를 이용한 슈미트트리거 회로를 가지고 톱니파 발생기를 손쉽게 구현할 수 있는 연구가 보고 되고 있으나 발진 주파수가 공급전압 뿐만 아니라 온도에도 의존함으로써 주파수 안정성이 매우 낮다는 단점을 가지고 있다.^[1] 한편 발진 주파수의 온도 의존성을 극복한 또 다른 연구가 보고 되고 있으나^[2], 이 또한 회로 구성이 복잡하고 발진주파수의 범위가 좁다는 단점을 가지고 있다.

본 논문에서는 CMOS OTA를 이용하여 회로구성이 간단하고, 발진 주파수가 공급전압 및 온도에 대한 의존성을 배제할 수 있으며, OTA의 바이어스 전류에 의해 주파수를 선형적으로 제어할 수 있는 톱니파 발생기를 제안하였다. 또한 이 톱니파 발생기를 중심으로 CMOS OTA로 구성된 오차 증폭기와 비교기 등을 부가함으로써, 톱니파 발생기의 장점을 그대로 살릴 수 있는 PWM 회로를 제안하였다.

* 정회원, 한양대학교 메카트로닉스 공학과

(Department of Mechatronics Engineering, Graduate school of Hanyang University)

** 정회원, 한양대학교 전자, 컴퓨터공학부

(Division of Electrical and Computer Engineering, Hanyang University)

***정회원, 청주대학교 전자정보공학부

(School of Electronics & Information engineering, Chongju University)

* 본 연구는 IT-SoC 핵심 설계인력 양성사업의 지원에 의하여 수행 되었습니다.

접수일자 2004년5월9일, 수정완료일 2004년9월2일

제안된 PWM 회로는 동작의 타당성을 입증하기 위하여 H-Spice 시뮬레이션을 수행하였으며, 그 결과를 토대로 하여 0.35 μ m CMOS 공정에 의한 layout을 수행하여 얻어진 결과를 제시하였다.

II. 회로구성 및 동작원리

1. 동작원리

그림1은 본 논문에서 제안한 PWM 회로를 나타낸다. PWM 회로는 기본적으로 출력 전압의 오차를 검출하여 증폭하는 오차증폭기(error amp), 검출된 오차 전압과 톱니파(saw-tooth wave)를 비교하여 펄스를 발생시키는 비교기(comparator), 구동회로(drive circuit) 등으로 간단하게 구성되어 있다.

제어하고자 하는 전압 v_o 는 기준전압 V_{ref} 와 비교되고, 두 전압의 오차가 증폭되어 전압 v_c 를 생성한다. 이 전압은 비교기의 입력단에서 톱니파 발생기에서 생성된 톱니파와 비교되어 구형파를 생성하고 구동회로를 통하여 이 신호를 v_{out} 으로 출력하게 된다.

그림2는 이 PWM 회로의 동작을 설명하는 파형을 나타낸다. 그림에서 오차 증폭기의 출력 전압 v_c 가 톱니파와 비교되어 구형파 신호 v_d 를 생성하고 있음을 잘 알 수 있으며, v_c 의 레벨에 의하여 구형파 신호 v_d 의 펄

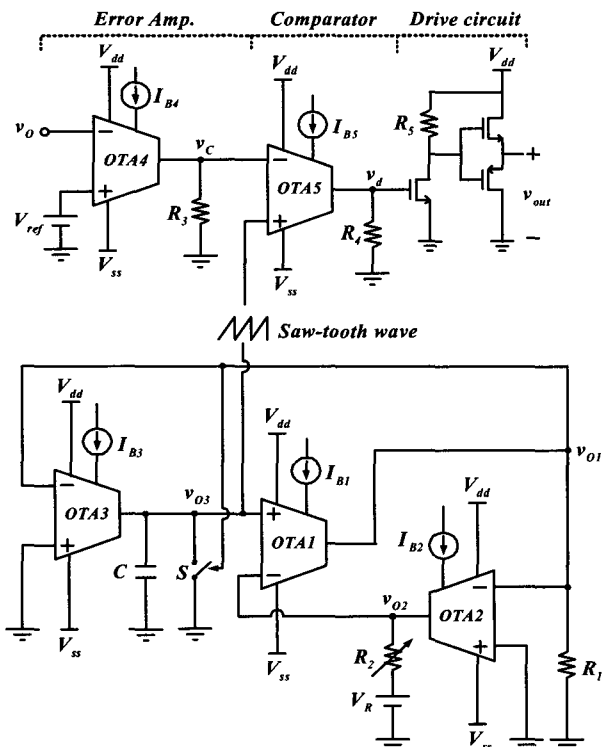


그림 1. 제안한 PWM 회로도
Fig. 1. A proposed PWM circuit.

스폭이 가변되고, 구형파 신호의 주파수는 톱니파 신호의 주파수와 일치함을 알 수 있다.

2. 톱니파 발생기

앞에서도 언급한 바와 같이 톱니파 발생기는 PWM 회로의 출력신호인 구형파 신호의 주파수와 펄스폭을 결정해주는 주된 회로로서 그림 1로부터 이 회로 부분만 발췌하여 그림 3에 나타내었다. 이 회로는 OTA1과 R_1 , OTA2와 R_2 그리고 기준 전압 V_R 를 갖는 슈미트트리거^[3], 그리고 OTA3와 C 로 이루어진 적분기와 스위치 S 로 구성되어 있다.

그림4는 그림3에 있는 슈미트트리거의 입출력 전달 특성을 나타내고 있다. 만약 슈미트트리거가 음의 방향으로 포화되었다고 가정하면 슈미트트리거의 출력전압 v_{O1} 은 $-I_{B1}R_1$ 이 될 것이다. 이 출력 전압 레벨은 OTA3를 양의 방향으로 포화시킬 것이고, 포화전류 I_{B3} 는 커패시터 C 를 선형적으로 충전시켜, I_{B3}/C 의 기울기로 증가하는 적분기의 출력전압 v_{O3} 을 발생시킨다.

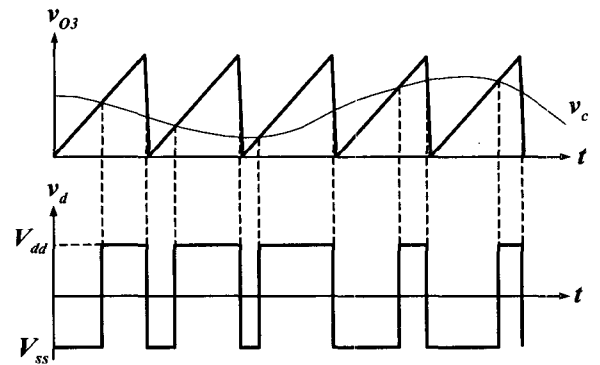


그림 2. PWM회로의 기본동작
Fig. 2. Operational principle of PWM circuit.

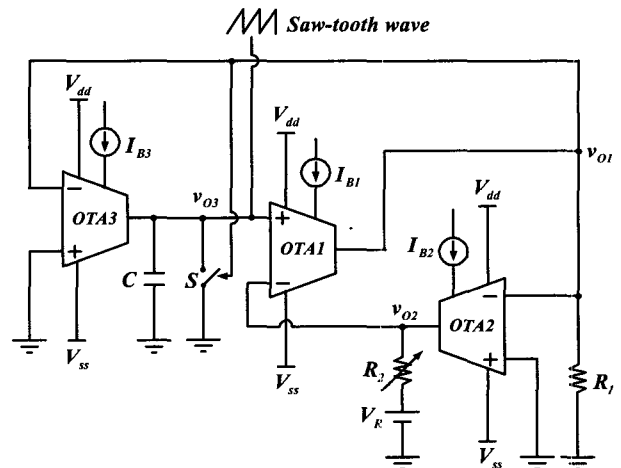


그림 3. 톱니파 발생기 회로
Fig. 3. Saw-tooth wave generator circuit.

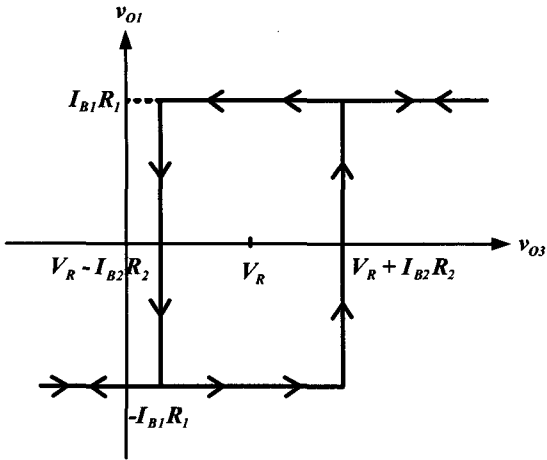


그림 4. 슈미트트리거의 입출력 전달 특성
Fig. 4. Transfer characteristic of the schmitt trigger.

이 상태는 v_{O3} 이 슈미트트리거의 양의 문턱전압레벨 $V_R + I_{B2}R_2$ 에 도달할 때까지 계속 유지되며, 이 문턱전압 레벨에 도달하는 순간, 슈미트트리거 출력전압 v_{O1} 의 상태는 음의 포화전압에서 양의 포화전압 레벨 $I_{B1}R_1$ 로 바뀐다. 또 이와 동시에 스위치 S가 도통하면서 C가 방전하고 v_{O3} 은 순식간에 저전압 레벨인 $V_R - I_{B2}R_2$ 까지 강하하게 된다. v_{O3} 가 이 레벨에 도달하는 순간 v_{O1} 은 다시 음의 포화전압 레벨인 $-I_{B1}R_1$ 이 되고, S가 차단되면서 v_{O3} 은 다시 C의 충전에 의해 선형적으로 증가하면서 새로운 주기가 시작된다. 지금까지의 동작 설명을 토대로 한 각부의 파형을 나타내면 그림5와 같다.

이 그림으로부터 톱니파 신호의 주기를 구하기 위한 식을 세우면, T_1 시간 동안에는

$$\frac{(V_R + I_{B2}) - (V_R - I_{B2}R_2)}{T_1} = \frac{I_{B3}}{C} \quad (1)$$

의 관계식이 성립하고, 그림 3에 나타낸 스위치 S의 on 저항을 매우 작은 값이라고 가정하면,

$$T_2 \approx 0 \quad (2)$$

라고 놓을 수 있다. 따라서 톱니파 신호의 주기 T는 식(1) 및 (2)로부터

$$T = T_1 + T_2 \approx T_1 = 2CR_2 \frac{I_{B2}}{I_{B3}} \quad (3)$$

로 구할 수 있다. 또한 발진 주파수 f는,

$$f = \frac{1}{2CR_2} \cdot \frac{I_{B3}}{I_{B2}} \quad (4)$$

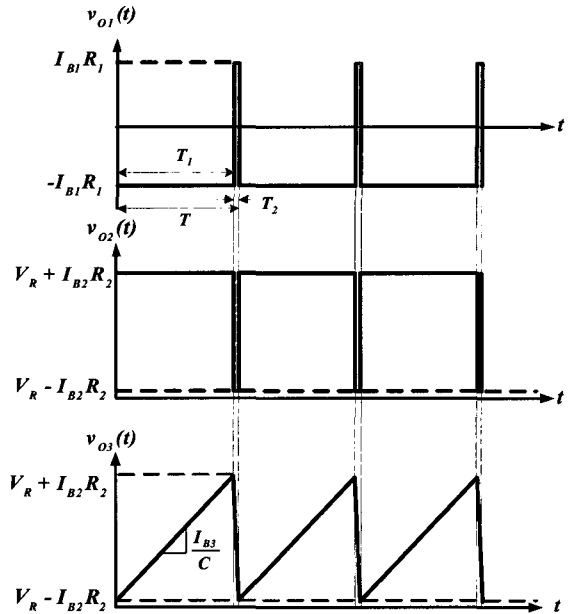


그림 5. 각부의 파형
Fig. 5. Theoretical key waveforms.

로 구할 수 있다.

위의 식으로부터 톱니파 신호의 발진주파수 f는 OTA3의 바이어스 전류 I_{B3} 와 OTA2의 바이어스 전류 I_{B2} 의 비에 선형적으로 비례하고, 적분기 커패시터 C에 반비례함을 알 수 있다.^[4]

또한 이 식으로부터 R_2 및 C의 온도계수가 0이라고 가정했을 때 발진주파수는 온도에 독립이고, 또한 공급전압에도 독립인 식으로 주어짐을 알 수 있다.

3. 그 외의 회로구성

그림1의 PWM 회로는 앞서서도 언급한 바와 같이 톱니파 발생기 이외에 오차 증폭기, 비교기, 구동회로로 구성된다. 일반적으로 오차증폭기(error amp)는 Op Amp를 이용하여 구현하는데 회로설계시 전체 제어 시스템의 안정성 및 제어성능 향상에 대응하기 위하여 매우 복잡한 설계 과정이 필요하고, 또한 궤환 요소가 발생하므로 다소의 설계오차가 전체 시스템의 불안정으로 연결되는 경우도 발생하게 된다. 따라서 Op Amp를 이용한 오차 증폭기의 단점을 개선하기 위하여 간단한 회로구조, 우수한 고주파 특성, 바이어스 전류에 의한 출력제어 등의 장점을 갖는 CMOS OTA를 이용한 오차 증폭기를 제안하고 이를 사용하였다. 여기서 보상은 하지 않고 비례이득만을 사용하여 회로를 간단화 하였다. 비교기(comparator)는 비반전 입력단자(+)에는 톱니파가, 반전 입력단자(-)에는 오차 증폭기의 출력 v_c 가 가해진다. 두 입력이 비교되어 그림 2에서와 같이 스위치

를 구동하기 위한 구형파 펄스를 출력한다. 비교기의 구현에는 일반적으로 LM311과 같은 비교기용 Op Amp를 사용하지만 본 논문에서는 톱니파 발생기나 오차 증폭기에서 사용한 소자와 동일한 회로인 OTA를 사용함으로써 그 비교기의 동작을 대체하였다. 동일소자의 사용은 회로를 IC로 집적화 하는데 매우 간단하고 편리하게 작용된다. 한편 PWM 회로에 있어서 비교기의 출력에서 발생하는 구형파 펄스 v_d 를 이용하여 PWM 회로가 적용되는 시스템 회로의 스위치를 직접 구동할 수도 있으나, 고속 스위칭인 경우 반도체 스위치 소자들의 스위칭 시간, 축적 시간 및 등가 입력 용량 등에 의한 어려움을 극복하기 위하여 구동회로(drive circuit)가 필요하며, 본 논문에서는 집적하기 쉬운 CMOS 소자를 사용하여 구동회로를 구현하였다.

III . CMOS OTA에 의한 회로설계

1. CMOS OTA 기본 회로

그림 1의 PWM 회로를 그림 6에 나타낸 CMOS OTA 회로를 이용하여 구성하였다. CMOS OTA를 구성하는데 사용된 MOSFET의 SPICE 모델은 level=28의 모델을 사용하였다. 또한 CMOS OTA회로에 있어서 모든 N형 MOSFET에 대해서는 $W/L=(30\mu m)/(1.2\mu m)$ 로, 모든 P형 MOSFET에 대해서는 $W/L=(60\mu m)/(1.2\mu m)$ 로 조정했다.

2. H-SPICE 시뮬레이션

그림 6에 나타낸 CMOS OTA를 이용하여 그림1의 PWM 회로를 구현하면 그림7과 같이 나타낼 수 있다.

그림 8은 그림 7의 회로에 대한 H-SPICE 시뮬레이션 결과를 나타낸다. 톱니파의 발진주파수 f 는 40kHz, 톱니파의 진폭은 3V로 설정 하였으며, 위로부터 톱니파와 오차증폭기의 출력 v_c 가 비교되는 파형, 비교기의 출력전압 v_d , 구동회로를 거친 출력전압의 파형 v_{out} 을 나타내고 있다. 이 결과로부터 제안된 CMOS OTA를 이용한 PWM 회로가 정상적인 동작을 보이고 있음을 확인할 수 있다.

한편 톱니파의 발진 주파수를 포함한 각 파형의 크기 및 바이어스 전류에 대해서는 파형의 크기 및 바이어스 전류에 대해서는 이론값과 시뮬레이션 결과의 값을 비교하여 표1에 나타내었다.

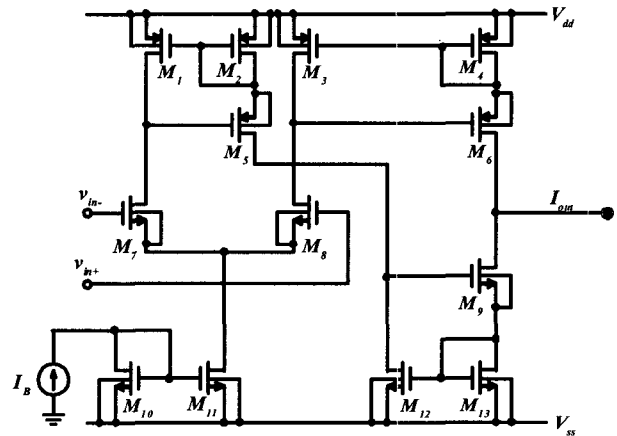


그림 6. CMOS OTA 회로도
Fig. 6. Circuit diagram of CMOS OTA.

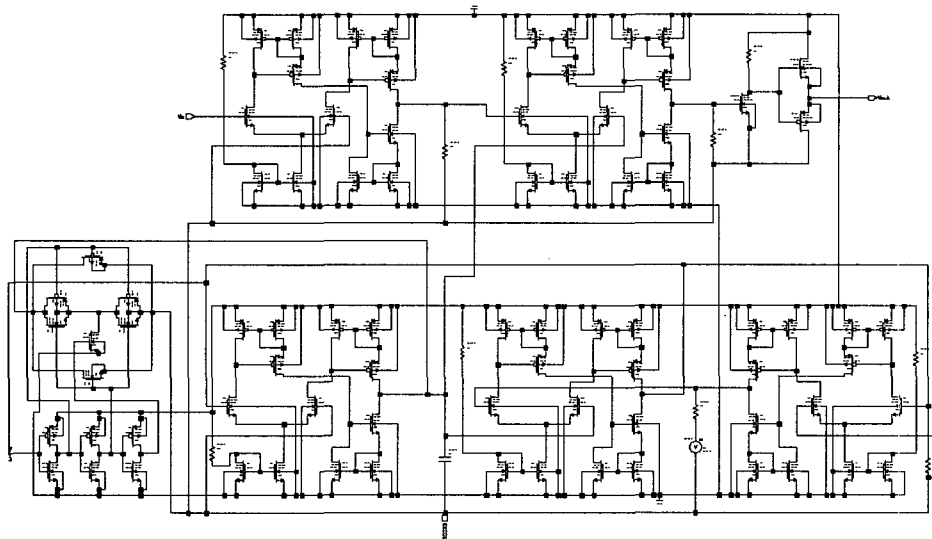


그림 7. CMOS OTA 를 이용한 PWM 회로도
Fig. 7. A PWM circuit diagram using CMOS OTA.

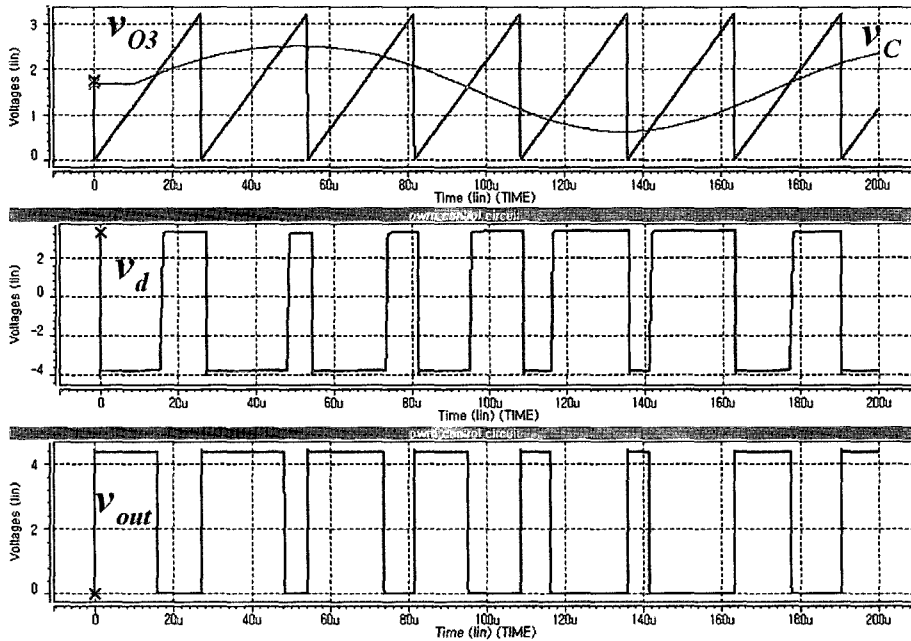


그림 8. H-SPICE 시뮬레이션 파형
 Fig. 8. Simulated waveforms by H-SPICE.

표 1. 이론값과 시뮬레이션 값의 비교
 Table 1. Comparison of theoretical values with simulation results.

$V_{dd} = -V_{ss} = 5 [V]$ $C = 0.6 [nF]$ $R_2 = 6.8 [k\Omega]$ $f = 40 [kHz]$ $R_{B2} = 45 [k\Omega]$ $R_{B3} = 140 [k\Omega]$ $R_{B5} = 8 [k\Omega]$ $R_4 = 50 [k\Omega]$			
	이론값	시뮬레이션	비고
f (발진 주파수)	$f = 40 [kHz]$	$f = 38.46 [kHz]$	
v_{O3} 의 크기 (톱니파)	$V_{p-p} = 3 [V]$	$V_{p-p} = 3.2 [V]$	
v_d 의 크기 (구형파)	$V_{p-p} = V_{dd} - V_{ss} = 10 [V]$	$V_{p-p} = 7 [V]$	그림2
v_{out} 의 크기 (구형파)	$V_{p-p} = V_{dd} - 0 = 5 [V]$	$V_{p-p} = 4.2 [V]$	
I_B (바이어스전류)	$I_{B2} = \frac{V_{p-p}}{2R_2} = 220.6 [\mu A]$	$I_{B2} = 201.22 [\mu A]$	그림5
	$I_{B3} = f \times 2CR_2 \times I_{B2} = 71.8 [\mu A]$	$I_{B3} = 65.71 [\mu A]$	식 (4)

표 1의 결과에서, v_d 및 v_{out} 의 크기에서 다소 오차를 보이고 있으나, 이는 공급전압으로 포화된 이상적인 값과 각각의 출력회로의 MOSFET의 드레인-소스간의 전압이 고려된 실제값과의 차에서 비롯되는 오차로 이해될 수 있다.

3. Layout

그림 7에 나타난 PWM 회로를 H-SPICE 프로그램을 통하여 시뮬레이션을 수행한 결과를 토대로, 0.35 μm CMOS 공정에 의한 layout을 하였으며, 그 결과를 그림

9에 나타내었다. Layout의 수행에는 Mentor사의 IC_Station 툴을 이용하였다

IV. 결 론

본 논문에서는 CMOS OTA를 이용한 PWM 회로를 제안하였고, HSPICE 시뮬레이션을 수행함으로써 이들의 동작을 확인하였다. 실현된 PWM 회로는 비교적 회로구성이 간단하고, 톱니파 발생기의 발진주파수는 OTA바이어스 전류에 의해 선형 제어가 가능하며 오차

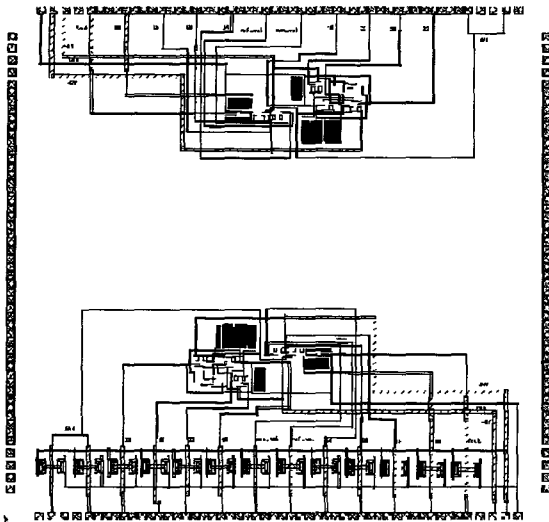


그림 9. PWM 회로의 layout
 Fig. 9. Layout result of PWM circuit.

증폭기의 보상이 비교적 간단하기 때문에, PWM 회로의 적용이 필요한 여러가지 시스템 회로에 폭넓게 응용될 수 있을 것으로 기대된다. 향후 연구과제로서는 본 논문에서 layout 된 결과를 토대로 제안된 PWM 회로를 실제 IC로 제작하여 그 특성을 확인해야 할 것이다.

참고 문헌

- [1] J.W. Haslett, "Current-Switching VCO", Electron. Lett., vol.25, no.2, pp.139-140, Jan. 1989.
- [2] W.S. Chung et al, "Temperature-Stable VCO based on operational transconductance amplifiers", Electron. Lett., vol.26, no.22, pp.1900-1901, Oct.1990.
- [3] K.Kim et al, "OTA-R Schmitt trigger with independently controllable threshold and output voltage levels", Electron. Lett., vol.33, no.13, pp.1103-1105,1997.
- [4] 임동빈 외, "OTA 를 이용한 전류-제어 톱니파 발생기", 대한 전자공학회 하계 학술대회 논문집, vol.V, pp.177-180, 2000.

저 자 소 개



이 은 진(정회원)
 2003년 한양대학교
 전자컴퓨터공학부 학사
 2003년~현재 한양대학교 대학원
 메카트로닉스 공학과
 석사과정

<주관심분야: Analog CMOS IC 설계>



김 희 준(정회원)
 1976년 한양대학교 전자공학과
 학사
 1978년 한양대학교 대학원
 전자공학과 석사
 1986년 일본 큐슈 대학
 전자공학과 박사

1991년~1992년 Virginia공대 방문교수
 1987년~현재 한양대학교 전자컴퓨터공학부 교수
 <주관심분야: DC-DC컨버터, MCM IC, Analog CMOS IC 설계 >



정 원 섭(정회원)
 1977년 한양대학교
 전자통신공학과 학사
 1979년 한양대학교 대학원
 전자통신공학과 석사
 1987년 일본 Shizuoka 대학
 전자통신공학과 박사

1986년~현재 청주대학교 전자정보공학부 교수
 <주관심분야: current-mode analog signal processing and sensor signal processing>