

고주파 여기식 매트릭스형 도파관 이산화탄소 레이저

최종운[†]

호남대학교, 정보통신공학과
Ⓣ 506-714 광주시 광산구 서봉동 59-1

안명수 · 이영우

목원대학교, 전자공학과
Ⓣ 302-729 대전광역시 서구 도안동 800번지

(2004년 6월 3일 받음, 2004년 7월 13일 수정본 받음)

고주파로 여기되는 매트릭스형 도파관 이산화탄소 레이저를 개발하였다. 단위길이당 레이저 출력을 증가시키기 위하여 4개의 고주파 방전관을 2×2 형태의 매트릭스 구조로 제작하여 한개의 공진기 속에 배치하였다. 레이저 출력은 출력경으로부터 가까운 거리에서는 4개의 독립된 형태로 출력되었고, 출력경으로부터 거리가 멀어질수록 4개의 빔이 하나로 합쳐짐으로서 가우시안 모드에 가까워지는 것을 확인하였다. 레이저에 주입되는 혼합 가스압력이 45 mbar, 가스 혼합비율이 $\text{CO}_2 : \text{N}_2 : \text{He} : \text{Xe} = 1 : 1 : 3 : 0.2$, 고주파 입력 파워가 200 W일 때 약 12 W의 광출력을 얻었다.

주제어 : matrix waveguide, RF excited, CO_2 laser.

I. 서 론

각각 동작하는 여러개의 레이저 위상을 서로 결합시키는 기술은 작은 부피에서 큰 출력을 갖는 레이저를 제작할 수 있어 관심을 끌고 있다. 특히 산업용 고출력 가스레이저들은 한 개의 공진기에서 큰 출력을 얻기 위해서 강제적으로 레이저 매질가스를 순환냉각 시키는 방식을 취하고 있다. 이 같은 방법은 장치가 복잡해지는 단점을 가지고 있다. 다수의 레이저에서 발생하는 광의 위상을 결합시켜 레이저의 출력을 증가시키는 아이디어는 Basov^[1] 등에 의해서 제안되었고, Stover와 Steier^[2]에 의해서 구현되었다. 이 레이저는 여러 개의 이득구간에서 발생하는 레이저 광을 코히어런트한 광으로 발생시킨 뒤 합성하는 기술로 단위 부피당 레이저 출력을 향상시켰으며, 다수빔 레이저의 가능성을 확장시키는 계기가 되었다. 다수빔 레이저 공진기의 구조는 다수의 평행가스 방전관을 공진기 내부에 설치하고 양쪽에 반사경을 설치하는 단순한 구조를 사용하였고, 각각의 방전관은 하나의 광축을 중심으로 배치한 구조이다.^[3,4] 다수빔 레이저의 출력은 초점면에서 거의 종모양에 가까운 형태를 유지하므로 기존 레이저 공진기와 비교하여 단위 길이당 큰 출력을 얻을 수 있는 가능성을 열어주었다. 따라서 다수빔 레이저는 주로 표면 열처리용으로 사용하기 위한 1-10 kW급의 고출력 레이저에 많이 적용이 되고 있다. 다수빔 레이저의 여기 방식을 DC, AC 등으로 바꾼 비슷한 구조의 레이저들이 계속해서 발표되었고^[5,6] 최근 다이오드 레이저 어레이의 단위 레이저에서 발생

하는 출력 위상을 결합시켜 고출력을 얻는 기술이 개발되어 사용되고 있다. 이와 같은 위상결합 방법이 도파관 레이저에도 적용이 되어 두 개의 레이저출력을 광학적으로 결합시켜 출력을 얻는 방법이 발표되었다.

도파관 레이저는 높은 출력 밀도를 가지고 있으며 간단한 평면경 공진기를 사용하여 EH_{11} 모드에 근접한 출력을 얻을 수 있다. 따라서 소형이면서 고출력을 갖는 여러 개의 도파관 레이저를 매트릭스 어레이 형태로 제작함으로써 단위 부피당 발생하는 레이저의 출력을 증가시킬 수 있으므로 레이저의 부피에 제한이 있는 경우에 대단히 유용한 방법이 될 수 있다. 특히 고주파 방전을 레이저 여기방식으로 사용하면 다수의 공진기를 2차원으로 배열하여 한 개 몸체로 만드는 것이 가능하게 된다.

본 논문에서는 한 개의 공진기 속에 4개의 레이저 방전관을 2×2 형태의 매트릭스 구조로 설계하고 각각의 도파관에서 발생하는 레이저광의 위상을 결합시켜 한 개의 출력을 얻는 매트릭스형 도파관 레이저를 설계 제작하였다. 4개의 방전관이 한 개의 공진기 속에서 동시에 방전할 수 있도록 하기 위해서 고주파 여기 방식을 채택하였다. 특히 고주파 여기방식은 고전압 방전과 비교하여 비교적 저전압(수백 볼트 이하) 방전이 가능하므로 CO_2 가스의 해리가 고전압 방전에 비하여 천천히 발생하므로 레이저의 수명을 장기간 유지할 수 있는 장점이 있다. 따라서 CO_2 레이저를 밀폐형으로 동작시킬 수 있으며, 소형으로 제작되는 상용레이저에 많이 적용되고 있다.

[†]E-mail: woon@honam.ac.kr

II. 본 론

2.1. 매트릭스 도파관 레이저 출력 합성

확산냉각방식으로 냉각되는 다수의 소형 공진기에서 발생 되는 광이 상호간의 위상이 일치되어있을 때 이를 합성하면 원거리에서는 한 개의 고출력 광원으로 사용될 수 있다. 즉 위상이 서로 일치하는 2개의 레이저 출력을 합성할 경우 원 거리에서 레이저 광의 세기는 다음과 같다.^[7,8]

$$I_c = I_1 + I_2 + 2\sqrt{I_1 I_2} \cos \varphi, \quad (1)$$

$$\varphi = \text{phsae difference} = \frac{2\pi}{\lambda} d$$

식 (1)에서 I_c 는 합성된 광의 세기, I_1, I_2 는 각 광의 세기, d 는 합성 전까지 광 사이의 경로차이다. 같은 세기를 갖고 경로차가 없는 두개의 광이 합쳐지는 경우 광의 세기는 빔 수의 제곱이 된다.

위상차가 없는 여러 개의 광원이 합성되는 과정을 시뮬레이션하기 위해서 도파관에서 출력되는 광의 에너지밀도를 전파거리와 광축 근처에서 제한된 평면파와 같은 형태를 갖는 것으로 한다. 즉 도파관에서 출력되는 가장 낮은 차수의 횡파를 가우시안 모드로 가정하고, 이를 자유공간에서 횡파로 정리하면,^[9]

$$U(r) = A_0 \frac{W_0}{W(z)} \exp\left[-\frac{jkr^2}{2R(z)}\right] \exp\left[-jkz - jk\frac{\rho^2}{2R(z)} + j\zeta(z)\right] \quad (2)$$

λ_0 는 자유공간의 파장, n 은 굴절율, $W(z), R(z)$ 는 빔폭과 곡률반경이다. 식 (2)에서,

$$W(z) = W_0 \left[1 + \left(\frac{z}{z_0}\right)^2\right]^{1/2}$$

$$R(z) = \left[1 + \left(\frac{z_0}{z}\right)^2\right]$$

$$\zeta(z) = \tan^{-1}\left(\frac{z}{z_0}\right), \quad (1)$$

$$W_0 = \left(\frac{\lambda z_0}{\pi}\right)^{1/2},$$

$$A_0 = \frac{A_1}{j z_0}$$

따라서 도파관 출구로부터 거리에 따른 광세기(Intensity) $I(r) = |U(r)|^2$ 는 축거리 z 와 방사거리 $\rho = (x^2 + y^2)^{1/2}$ 의 함수로 표시할 수 있다. 4개의 도파관에서 각각 발생하는 레이저 광이 앞으로 진행할 때, 거리에 따른 광세기의 변화를 살펴보기 위해서 Matlab을 사용하여 시뮬레이션 해보면 다음과 같다. 이때 각각 출력광의 위상은 일치되어 있다고 가정한다. 시뮬레이션 결과를 보면 도파관 출구에서는 각각의 레이저 출력이 발생되고(그림 1(a))있으나, 출구에서 멀어질수록 한 개의 빔으로 결합됨을 확인할 수 있다. 최종적으로

도파관으로부터 거리가 1600 mm 떨어진 지점에서는 종모양을(그림 1(d)) 가진 빔의 형태가 됨을 확인할 수 있다.

2.2. 매트릭스형 도파관 레이저의 구조

도파관 CO₂ 레이저는 도파되는 파장과 고주파 방전을 고려하여 단면의 크기가 1 × 1에서 3 × 3 mm² 도파로를 많이 사용하고 있다. 본 연구에서 기계적인 공작 가능성을 고려하여 2 × 2 mm² 크기의 도파관 4개를 그림 2와 같이 평행하게 배치하였다. 각각의 도파관에서 발생하는 레이저광의

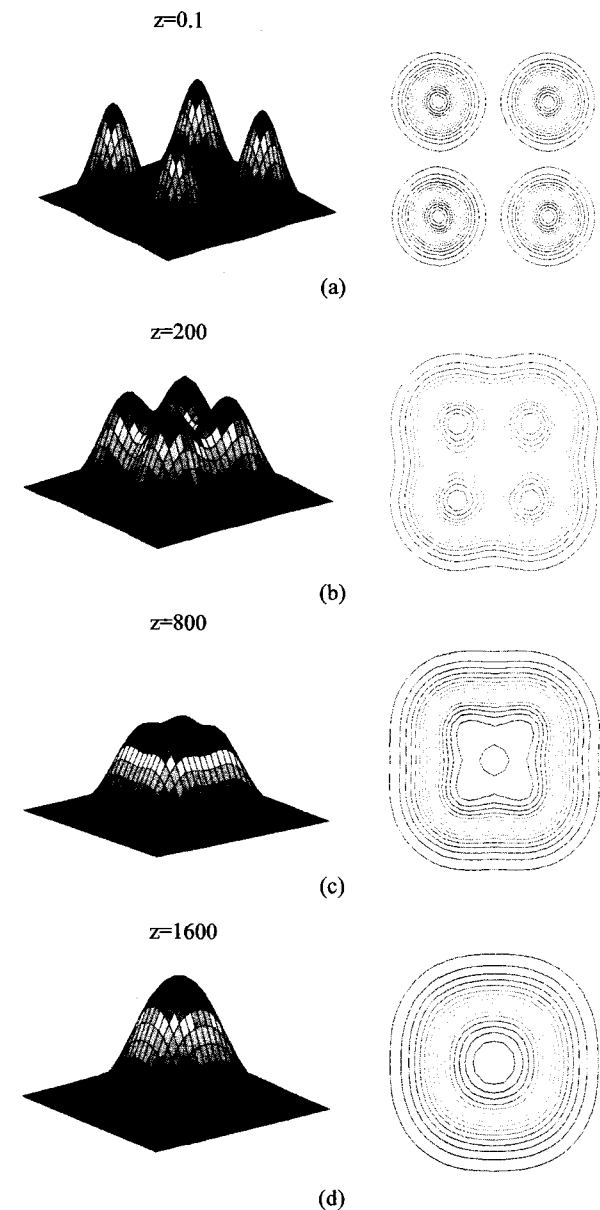


그림 1. 매트릭스형 레이저의 거리에 따른 출력 분포 (a: 출력경로로 거리 z=0.1 mm 경우, b: z=200 mm 경우, c: z=800 mm 경우, d: z=1600 mm 경우), 좌측 그림은 레이저 출력 분포를 3차원으로 표시, 우측 그림은 레이저 출력분포 단면도.

위상을 일치시키기 위해서 각 방전관의 일부가 서로 공유되는 구조로 설계하였다. 즉 도파관 사이의 코히어런트한 결합을 위해서 각 도파관 사이에 0.2 mm의 슬릿을 만들어 도파관 상호간에 광누출이 발생하도록 하였다. 각 도파관에서 발생된 광들의 결합은 슬릿폭과 도파관 크기를 실험적으로 조절함으로써 최적화가 되도록 하였다. 각각의 방전관에서 발생하는 레이저광은 위상이 일치된 빔이 출력되어 진행하면서 최종적으로 한 개의 빔으로 합성되도록 하였다.

레이저 공진기를 구성하기 위해서 Si에 금코팅을 한 평면형 전반사경과 곡률반경 10 m이고 반사율이 9%인 ZnSe재질의 부분반사경을 사용하였다. 이때 반사경과 도파로 사이의 자유공간과 도파로 속을 진행하는 광파의 모드 차로 인한 결합손실을 최소화 하는 방법은 3가지 경우가 있으나, 본 실험에서는 도파관과 반사경 사이의 결합 효율을 높이기 위해서 Case I 조건에^[10,11,12] 따라서 반사경을 각 도파관의 출구에서 5 mm 떨어진 곳에 각각 설치하였다.

도파관에 사용하는 유전체는 방전시 전극에서 발생하는 열을 방전관 외부로 배출시키기 위하여 열전도도가 좋은 알루미늄(Al_2O_3)과 베릴리아(BeO)가 많이 사용된다. 베릴리아는 원적외선 대역의 반사율과 열전도성이 뛰어난 물질로 도파관 재료로 적합한 재료로 알려져 있다. 그러나 가공시 발생

하는 분말에 독성이 있는 단점을 가지고 있다. 따라서 본 실험에서는 열전도성은 베릴리아 만큼 좋지 못하나 가공성이 뛰어난 알루미늄을 사용하여 도파관을 제작하였다.

도파관 형성을 위해서 알루미늄에 2 × 2 mm 크기의 도파관을 형성시키고, 두개의 도파로 사이에 알루미늄 금속 전극을 설치하여 고주파를 인가하는 “hot” 전극으로 사용하였다. 또한 도파로 위와 아랫면에 위치한 두 개의 금속전극에 냉각수를 흘려보낼 수 있는 유관을 부착하여 레이저 동작시 발생하는 열을 배출시키도록 구성하였다. 유관이 부착된 금속 전극은 전기적인 기준면(GND)에 연결하였다. 도파관을 나누는 유전체로서 알루미늄(Al_2O_3)을 사용하여 도파관을 2 × 2 형태로 나눔으로서 4개의 독립된 공진기를 갖도록 하였다.

각 도파로의 길이는 가공의 편의성을 고려하여 200 mm로 제작하였다. 이때 도파로의 시작과 끝 부분 사이에 균일한 고주파 전계가 유지되어야만 공진기의 종축 방향으로 고른 이득을 얻을 수 있다. 따라서 hot 전극과 GND 전극 사이에 인덕터를 병렬로 연결함으로써 전극의 종축 방향으로 균일한 전계가 형성되도록 하였다.

위와 아랫면에 알루미늄으로 제작한 금속전극이 있고, 양 옆의 인덕터와 연결되어 있는 “hot” 전극에 고주파를 가할 수 있도록 제작하였다. 전극으로 사용된 금속 전극들도 알루미늄 재질의 도파로와 같이 도파로의 일부로 사용되므로 광학적인 연마과정을 통하여 제작하였다.

고주파 방전 주파수는 전극의 종축 방향에 균일한 전계를 유지하기 위해서 부착한 인덕터와 양쪽 전극 간에 형성된 커패시턴스에 의하여 결정되어진다. 따라서 방전 전극과 인덕터는 전기적으로 LC 병렬 공진회로를 형성하게 되므로 LC 공진 주파수를 여기 주파수로 사용하였다. L과 C값을 알 수 있으면 레이저의 여기 주파수를 결정할 수 있다. 그러나 방전 전극 간에 형성된 커패시턴스는 측정이 어렵기 때문에 LC 공진회로의 공진주파수는 레이저가 완성 후에 디지털(DELICA Digital Dip Meter, Model DMC-200A)를 사용하여 측정하였다. 본 실험에 사용된 레이저의 공진 주파수는 101 MHz이었다.

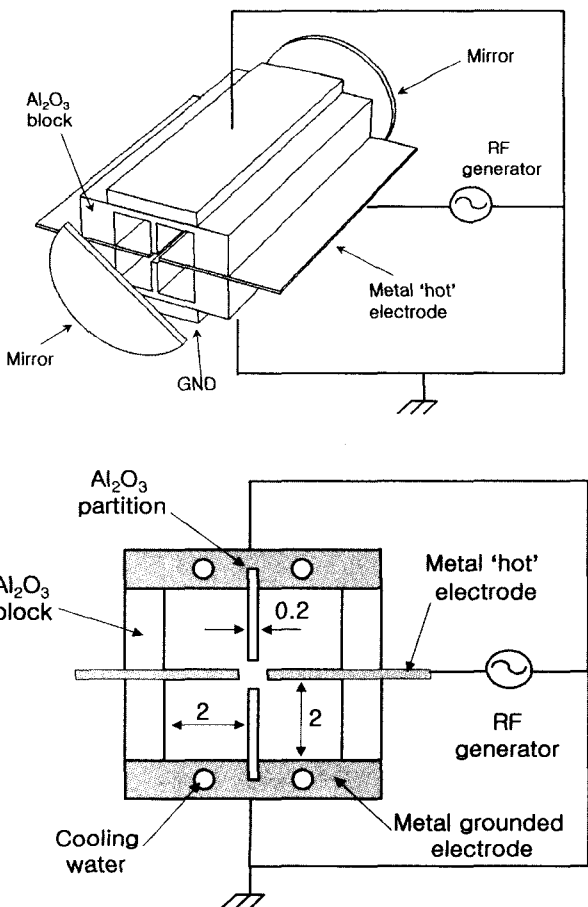


그림 2. 매트릭스형 도파관 레이저의 구조 및 여기 방식.

2.3. 매트릭스 레이저 시스템의 구성

실험장치 구성은 그림 3과 같이 매트릭스 레이저 본체, 레이저 가스공급부, 고주파 전원부, 레이저 출력형태 분석부로 구성하였다. 레이저 가스의 압력에 따른 레이저 동작을 관찰하기 위하여 정밀한 밸브(middle valve)를 설치하여 레이저 본체에 주입되는 가스의 압력을 조절하였다. 주입된 가스는 진공펌프를 사용하여 배출되도록 하였고, 레이저 본체에 가스압력 측정기(Broude gauge)를 설치하여 매질가스의 압력을 측정하였다.

고주파 전원부는 신호 발생기(Marconi Instruments, Model 2022C)의 신호를 고주파 증폭기(Amplifier Research, Model 1000LM22)로 증폭하여 사용하였다. 레이저 방전관의 상태 변화에 따라서 발생하는 입사파와 반사파의 세기를 측정하

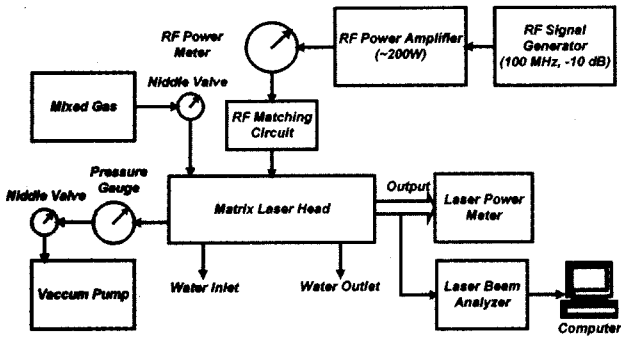


그림 3. 매트릭스 레이저 실험장치 구성도.

기 위하여 고주파 출력계(Bird Electronics, Model 43)를 레이저 본체와 고주파 증폭기 사이에 설치하였다. 고주파 출력계는 고주파 방전 시작 전후에 레이저 본체와 고주파 증폭기 간의 임피던스 불일치로 인한 반사파가 최소가 되는 동작점을 찾는 용도로도 사용하였다.

레이저 본체와 고주파 증폭기 간의 임피던스 정합을 위하여 두 개의 가변 커패시터와 하나의 인덕터로 구성된 π 형 임피던스 정합기를 사용하였다. 방전이 시작된 뒤 임피던스 정합기의 가변 커패시터를 조절하여 반사파의 세기를 최소가 되도록 조절하여 방전 효율을 최적화 하였다.

레이저 출력은 광 파워미터(Ophir, Model NOVA)로 측정하였으며, 출력 빔의 모양은 레이저 빔 해석기(Spiricon, Model LBS-100)를 사용하여 측정하였다.

2.4. 실험 및 고찰

그림 4는 매트릭스 레이저의 방전 상태를 관찰하기 위해서 레이저 반사경을 설치하기 전에 관찰용 유리를 부착한 뒤 방전시킨 것이다. 4개의 서로 다른 도파관이 각각 방전하고 있는 것을 확인할 수 있다. 레이저 동작을 확인하기 위해서 출력경을 매트릭스 레이저에 부착한 뒤, 레이저 출력광을 레이저 출력 해석기로 측정하였다. 그림 5는 레이저 출력경 앞에서 측정한 레이저광의 세기를 표시한 것이다. 매트릭스 형태로 배열한 4개의 독립된 도파관이 한 개의 공진기 속에서 각각 동작하여 레이저로 동작하고 있음을 알 수 있다.

그림 6은 레이저 출력경으로부터 거리 변화에 따른 레이저 출력 빔의 변화를 측정한 결과이다. 레이저 출력광의 형태가 거리에 따라서 변화하는 것을 측정하기 위해서 출구로부터 200, 800, 1600 mm 떨어진 곳에서 출력광의 형태를 측정하였다. 출력경으로부터 가까운 거리에서는 그림 6(a)와 같이 서로 다른 4개의 출력 빔 형태를 하고 있지만, 거리가 멀어질수록 4개의 출력 빔은 하나로 합쳐지는 것을 확인할 수 있다. 측정 결과에서 타원형으로 보이는 것은 도파관 가공시 발생한 도파관 모양의 비대칭에서 발생한 것으로 생각된다. 또한 최종적으로 합성된 빔의(그림 6(c), (d)) 중앙 부분에 구멍처럼 보이는 부분은 레이저광에 의한 검출기의 포화 현상으로 발생한 현상이다.

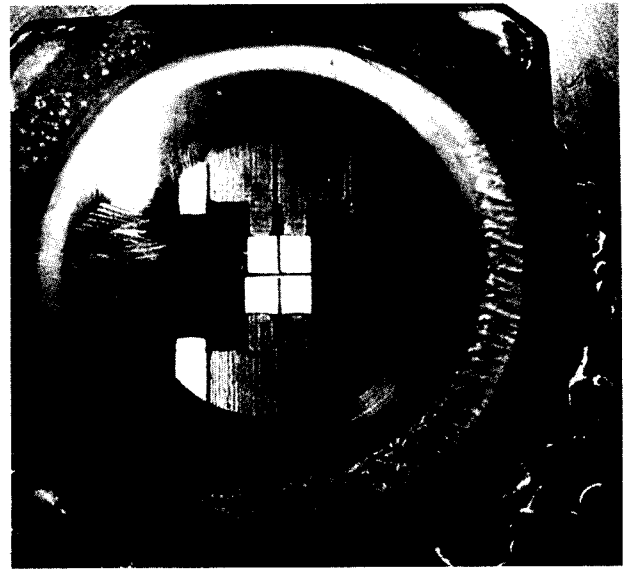


그림 4. 매트릭스 도파관 레이저의 방전 모습.

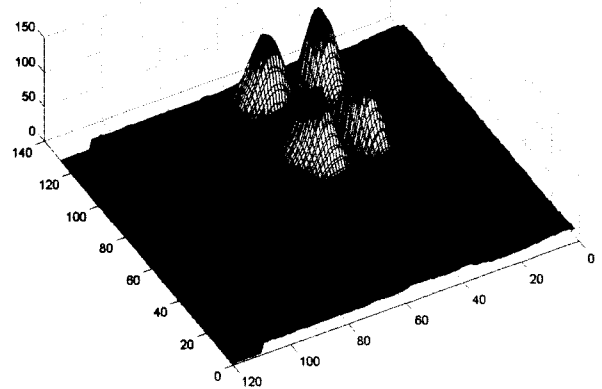


그림 5. 매트릭스 이산화탄소 레이저의 근거리 출력 빔의 형태.

레이저 매질 가스의 압력과 고주파 전력의 변화에 따른 레이저의 동작상태를 관찰하기 위해서 고주파 증폭기의 출력을 65~200 W까지 변화를 주면서 레이저광 출력을 측정하였다. 이때 레이저 매질가스의 압력은 20 mbar에서 60 mbar 까지 변화시켰다.

그림 7은 혼합가스 압력을 60 mbar로 하였을 경우의 레이저 출력과 Xe을 첨가한 상태에서의 혼합가스 압력을 45 mbar로 했을 경우 매트릭스 레이저의 출력변화를 측정한 결과이다. Xe을 포함하지 않은 경우의 비율은 CO₂ : N₂ : He= 3 : 4 : 7로 하였다. 그림 7에 표시된바와 같이 Xe을 첨가한 경우 Xe을 포함하지 않았을 때보다 높은 광출력을 얻을 수 있음을 보여준다. 고주파 입력 파워가 낮을수록 Xe을 첨가하지 않을 경우 레이저 출력이 급격히 떨어지는 것을 알 수 있다.

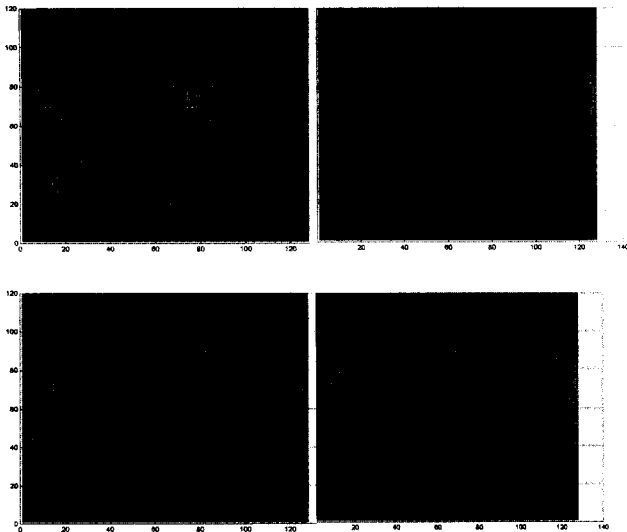


그림 6. 매트릭스 이산화탄소 레이저의 거리에 따른 출력 빔의 형태 변화,
 (a) $z=0.1$ mm (b) $z=200$ mm
 (c) $z=800$ mm (d) $z=1600$ mm 거리에서 측정.

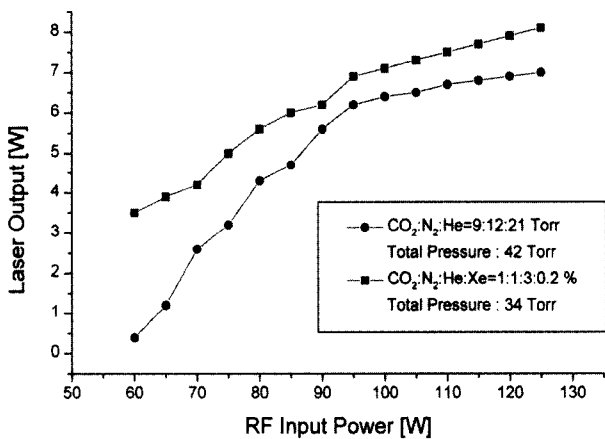


그림 7. 레이저 가스에 Xe를 첨가했을 경우 출력변화.

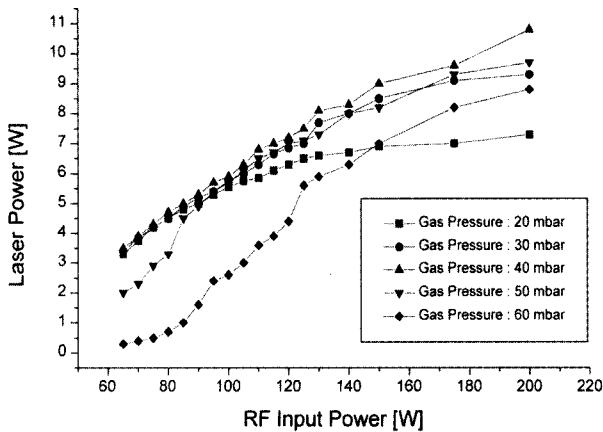


그림 8. 레이저 가스 압력비에 따른 레이저 출력 변화.

그림 8은 Xe를 첨가한 혼합가스를 주입하고 실험한 결과이다. 레이저 본체에 주입되는 매질 가스 압력을 20 mbar에서 60 mbar까지 변화시키면서 레이저 출력변화를 관찰하였다. 이때 입사시킨 고주파 전력은 65 W에서 200 W까지 변화시켰다. 실험에서는 매질 가스 압력이 40 mbar, 고주파 입력 파워가 200 W일 때, 약 11 W의 광출력을 얻었다. 레이저 본체에 주입되는 혼합가스의 압력이 40 mbar까지는 레이저 출력이 상승하였으나, 약 45 mbar에서 최대 출력 파워를 내며 45 mbar 이상으로 올라가면 오히려 레이저의 출력은 떨어졌다. 특히 20 mbar 이하에서는 낮은 고주파 입력 파워에서 레이저 효율이 급격히 저하되었다.

III. 결 론

본 연구에서는 고주파로 여기 되는 이산화탄소를 개발하였다. 한 개의 공진기 속에 4개의 레이저 방전관을 2×2 형태의 매트릭스 구조로 설계하고 각각의 도파관에서 발생하는 레이저광의 위상을 결합시켜 한 개의 출력광을 얻는 매트릭스형 도파관 레이저를 설계 제작하였다. 4개의 방전관이 한 개의 공진기 속에서 동시에 방전할 수 있도록 하기 위해서 고주파 여기 방식을 사용하였다. 매트릭스 레이저의 가장 큰 특성이라고 할 수 있는 출력 빔의 형태를 측정하였다. 레이저 출력은 출력경으로부터 가까운 거리에서는 4개의 독립된 형태로 출력되었고, 출력경으로부터 거리가 멀어질수록 4개의 빔이 하나로 합쳐짐으로서 가우시안 모드에 가까워지는 것을 확인하였다. 레이저에 주입되는 혼합 가스압력이 45 mbar이며, 가스 혼합비율이 $\text{CO}_2 : \text{N}_2 : \text{He} : \text{Xe} = 1 : 1 : 3 : 0.2$, 고주파 입력 파워가 200 W일 때 약 12 W의 출력을 얻었다. 이는 단위 길이당 0.6 W/cm에 해당되며, 기존 도파관 레이저의 출력보다 6배 이상 큰 값이다. 도파관 레이저는 높은 출력 밀도를 가지고 있어 간단한 공진기를 사용하여 EH11 모드에 근접한 출력을 얻을 수 있다. 소형이면서 고출력을 갖는 여러 개의 도파관 레이저를 매트릭스 어레이 형태로 제작하였고, 단위 부피당 발생하는 레이저의 출력을 증가시킬 수 있으므로 레이저의 크기에 제한이 있는 경우에 대단히 유용한 방법이 될 수 있다.

감사의 글

본 연구는 2004년도 과학기술부 국제공동연구지원사업(M60142000007-03A0100-08910)에 의하여 이루어진 연구입니다.

참고문헌

[1] N. G. Basov, E. M. Belenov, and V. S. Letokhov, "Diffraction synchronization of lasers," *Sov. Phys. Tech. Phys.*, vol. 10, pp. 845-850, 1965.
 [2] H. L. Stover and W. H. Steier, "Locking of laser oscillators

- by light injection," *Appl. Phys. Lett.*, vol. 8, pp. 91-93, 1966.
- [3] W. P. Latham, et. al., "A review of laser device coupling techniques," *Proc. Soc. Photo-Opt. Instrum. Eng.*, vol. 1224, pp. 184-201, 1990.
- [4] Krzysztof M. Abramski, et. al., "High-power two-dimensional waveguide CO₂ laser arrays," *IEEE J. Quantum electronics*, vol. 32, no. 2, pp. 340-348, 1996.
- [5] G.I. Kozlov, V. A. Kuznetsov, and V. A. Masyakov, *Sov. Tech. Phys. Lett.* vol. 4, pp. 53, 1978.
- [6] V. V. Antyukhov, A. I. Bondarenko, A. F. Glaova et al, *Sov. J. Quantum Electron.*, vol. 11, pp. 1363, 1981.
- [7] E. F. Yelden, et. al., "Phase-locking phenomena in a radial multislit CO₂ laser array," *J. Opt. Soc. Am. B*, vol. 10, no. 8, pp. 1475-1481, 1993.
- [8] J. G. Coffey, et. al., "Experiments with active phase matching of parallel-amplified multiline HF laser beams by a phase-locked Mach-Zehnder interferometer," *Appl. Opt.*, vol. 22, pp. 142-148, 1983.
- [9] B. E. A. Saleh and M. C. Teich, "Fundamentals of photonics," *John Wiley & Sons, Inc.* pp. 83, 1991.
- [10] Degnan J. J., "The waveguide laser: A review", *Appl. Physics*, vol. 11, pp. 1-33, 1976.
- [11] Degnan J. J. and Hall D. R., "Finite aperture waveguide laser resonator", *IEEE J. Q. EL.*, vol. QE-9, no. 9, pp. 901-190, 1973.
- [12] Abrams R. L. and Chester A. N., "Resonator theory for hollow, waveguide lasers," *Appl. Optics*, vol. 13, no. 9 (1974), pp. 2117-2125.

The radio-frequency excited matrix waveguide CO₂ laser

Jong-Woon Choi[†]

*Department of Information and Communication, Honam University
Seobongdong 59-1, Gwangsan-gu, Gwangju, 506-714*

[†] E-mail: woon@honam.ac.kr

Myoung-Su An and Young-Woo Lee

Department of Electronic Engineering, Mokwon University

(Received June 3, 2004, Revised manuscript July 13, 2004)

We report the design and basic operating characteristics of an radio frequency excited waveguide CO₂ laser. Four pieces of waveguide channels are placed in one laser cavity to increase a power per unit length with the form of a 2 × 2 matrix. Four independent optical outputs are measured from the front of output coupler, and these beams are combined to a Gaussian mode beam far from the output coupler. A 12 W output power has been obtained with CO₂ : N₂ : He : Xe = 1 : 1 : 3 : 0.2 of the gas mixture and 200 W of radio frequency.

OCIS Codes : 140.3470, 140.3410, 230.7400.