

---

# 채널 추정 에러로 인한 OFDM 시스템의 성능 열화

최승국\*

Performance Degradation of OFDM System owing to Channel Estimation Error

Seung-kuk Choi\*

---

본 연구는 한국과학재단 지정 인천대학교 멀티미디어연구센터의 지원으로 수행되었음

---

## 요 약

OFDM 시스템에서 전송채널의 추정은 보통 파일럿 심볼을 사용하여 이루어진다. 그러나 채널 추정 에러로 인하여 비트 오류율이 증가된다. 본 논문에서는 파일럿 심볼을 사용하는 OFDM 시스템에서 신호가 주파수 선택적 Rayleigh 채널을 통하여 전송될 때 데이터의 비트 오류율을 구한다. 채널 추정 에러로 인하여 정확한 채널 추정의 이상적인 경우에 비하여 실제 시스템에서  $\overline{\gamma}_b$ 가 대략 2.5 dB 정도 더 소요된다.

## ABSTRACT

Pilot symbol assisted modulation (PSAM) can be used for the channel estimation. However, imperfect channel estimates degrade the bit error rate (BER) performance. I derive the exact BER of 16-level quadrature amplitude modulated (16-QAM) orthogonal frequency division multiplexing (OFDM) systems with PSAM in time dispersive Rayleigh fading channels. In real system, there is 2.5 dB penalty in  $\overline{\gamma}_b$  for the same BER relative to ideal system with perfect channel estimation.

## 키워드

OFDM, 파일럿 심볼, 채널 추정 에러, 비트 오류율

## 1. 서 론

OFDM(Orthogonal Frequency Division Multiplexing) 방식은 전송될 데이터를 우선  $N$ 개씩 블록 화한 후에 병렬화를 시킨다. 이 병렬화된 데이터를 로 다른 주파수를 가지는  $N$ 개의 직교 부반송파(subcarrier)로 변조시켜서 동시에 전송함으로

써 전송 속도를 그대로 유지하면서 심볼의 주기를 원래 주기보다  $N$ 배 길어지게 한다. 따라서 고속 데이터 전송 시 다중경로에 의한 주파수 선택적 페이딩 때문에 발생하는 심볼 간 간섭 문제를 쉽게 해결할 수 있다[1]. 이러한 OFDM의 장점으로 인하여 고속의 데이터 전송에 적합하기 때문에 OFDM 방식은 5GHz 대역에서 54Mbps의 전송 속도

를 갖는 IEEE 802.11a와 2.4GHz 대역에서 54Mbps의 전송 속도를 갖는 IEEE 802.11g, 그리고 IEEE 802.16ab의 광대역 무선 액세스(BWA: Broadband Wireless Access)의 표준전송방식으로 채택되었다 [2, 3].

송신 심볼이 주파수 선택적 Rayleigh 다중 경로 채널을 통하여 전송될 때 그 크기 및 위상이 변화되어 성상도상에 변화가 생긴다. 이러한 성상도를 원래의 정확한 모습으로 복원하기 위한 채널 추정 방식으로 파일럿 심볼을 이용한 방식(PSAM: Pilot Symbol Assisted Modulation)이 고안되어 현재 시스템에 사용되고 있다[2, 3]. PSAM 방식은 정보 심볼 이외에 크기와 위상이 알려진 심볼을 추가로 삽입하여 전송하는 방식으로, 수신단에서는 채널을 통하여 전송되어 온 파일럿 심볼들의 크기 및 위상 변화로부터 채널의 상태를 추정하고 이 추정 값을 이용하여 정보 심볼의 크기 및 위상을 등화(equalization)시키는 방식이다. 이러한 PSAM 방식을 이용한 종래의 QAM(Quadrature Amplitude Modulation) 모뎀 시스템에서 데이터가 주파수 비선택적 채널을 통하여 전송될 때의 비트 오류율(BER : Bit Error Rate)에 대한 연구는 Tang에 의하여 이루어졌다[4]. 그러나 주파수 선택적 채널 환경 하에서 PSAM을 이용한 OFDM 시스템에서 채널 추정 에러를 고려한 데이터 비트 오류율에 대한 연구는 아직 이루어지지 않았다. 그러므로 본 논문에서는 광대역 주파수 선택적 채널 하에서 PSAM을 사용한 16-QAM OFDM의 정확한 비트 오류율을 구한다.

## II. OFDM 시스템

PSAM 방식의 16-QAM OFDM 시스템 구성도가 그림 1에 도시되었다. 입력 데이터는 우선 I(Inphase) 성분 비트열과 Q(Quadrature) 성분 비트열로 나누어진다. 각 I와 Q성분은 함께 복소 심볼  $X(k)$ 로 매핑된다. 매 첫 번째와 세 번째 데이터 비트는 I성분으로, 매 두 번째와 네 번째 데이터 비트는 Q성분으로 분리된다. 이 I성분과 Q성분의 데이터 01, 00, 10 및 11은 각각 성상도 상에서 3d, d, -d, -3d의 크기로 할당된다. 이러한 대칭성으로 16-QAM의 평균 비트 오류율은 I나 Q의 평균 비트 오류율과 같게 된다. QAM 매핑된 복소 심볼은 OFDM 변조기로 전송되며 그 복소 심볼은 병렬의  $N$ 개 부반송파로 역 푸리에 변환(IFFT : Inverse Fast Fourier Transform)에 의해 변조된다. IFFT 된

후 출력된  $n$ 번째 샘플값은 다음과 같다.

$$x(n) = (1/\sqrt{N}) \sum_{k=0}^{N-1} X(k) \exp(j2\pi nk/N) \quad (1)$$

본 논문에서 채널 모델은 시간에 따라 천천히 변하는 즉 하나의 OFDM 심볼 동안 전송 채널의 특성이 변하지 않는  $L$  탭의 값을 가지는 유한 임펄스 응답 필터를 가정한다. 그러면 채널의 임펄스 응답은 다음 식과 같다.

$$h(t) = \sum_{l=0}^{L-1} z(l) \delta(t - \tau_l T_S) \quad (2)$$

이 때  $z(l)$ 은 독립적이고 평균이 0인 복소 가우시안 랜덤 변수이고,  $\tau_l$ 는 샘플링 주기  $T_S$ 에 의해 정규화된  $l$ 번째 임펄스의 지연이며, 모든 채널 탭의 평균전력의 합은 1을 가정한다. 그러면 이러한 채널을 통하여 전송, 수신된 신호는 아래 식과 같다.

$$y(n) = \sum_{l=0}^{L-1} z(l)x(n-l) + w(n) \quad (3)$$

이때  $w(n)$ 은 샘플링 시간  $n$ 때 더해지는 백색 가우시안 잡음(AWGN : Additive White Gaussian Noise)이다. 이 수신 신호를 복조하기 위하여  $y(n)$ 은 FFT를 거쳐  $Y(k)$ 로 복조된다.

$$Y(k) = H(k)X(k) + W(k) \quad (4)$$

이 때,

$$H(k) = \sum_{l=0}^{L-1} z(l) \exp(-j2\pi kl/N) \quad (5)$$

$$W(k) = (1/\sqrt{N}) \sum_{n=0}^{N-1} w(n) \exp(-j2\pi kn/N) \quad (6)$$

그러므로 심볼  $Y(k)$ 는  $k$ 번째 부반송파에 의해 전송된  $X(k)$ 과 주파수 도메인 상의 채널 계수  $H(k)$ 와 곱해지고 여기에 채널의 잡음  $W(k)$ 이 더해진 값이 된다. 이때 복소 잡음  $w(n) = w_I(n) + jw_Q(n)$ 의 분산값은 다음과 같다.  $\sigma_n^2 = var(w_I(n)) = (1/2)E|w(n)|^2 = N_0/T_S$ . 이

잡음은 매 샘플링 시간마다 서로 독립적으로 변화하며 그 평균값은 0인 복소 가우시안 랜덤 변수이다. 그러면 식 (6)에서와 같이  $W(k)$ 는 또한 같은 분산값  $\sigma_n^2$ 을 가지는 백색 가우시안 랜덤 변수가 된다. 파일럿 심볼이 주파수 영역 상에서 채널 전달 함수  $H(k) = \alpha \exp(j\theta)$ 을 추정하는데 사용된다. 만약 인접 부채널 간의 간섭이 없다고 가정한다면, 실제 시스템에서, 모든  $N$ 개의 부반송파에  $N$ 개의 파일럿 심볼  $P(k) \in \{-1, 1\}$ 이 전송되어진다. 수신단에서, 채널 전달 함수는 수신된 샘플  $Y(k)$ 를  $P(k)$ 로 나눔으로써 추정될 수 있다.

$$\hat{H}(k) = \hat{\alpha} \exp(j\hat{\theta}) = \frac{Y(k)}{P(k)} \quad (7)$$

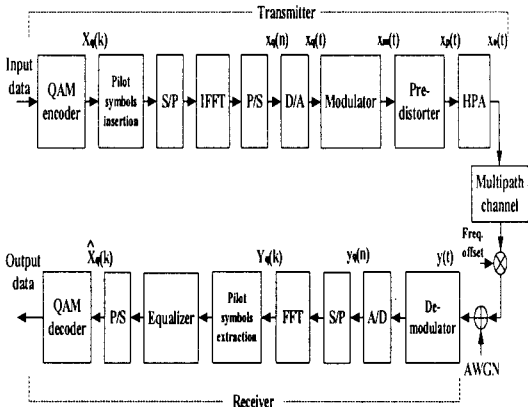


그림 1. OFDM 전송 시스템의 구성도  
Fig.1 Block diagram of OFDM transmission system.

### III. 채널 추정 에러를 고려한 비트 오류율 계산

먼저 채널 페이딩 크기가  $\hat{\alpha}$ 로 추정되고 정확한 위상 추정의를 경우를 가정한다. 그러면 입력 심볼이  $\hat{H}(k)$ 로 나누어져 채널 등화된 다음에 16-QAM 복조기로 인가된 복소 심볼은 다음과 같다.

$$\hat{X}_I(k) = X_I(k) \frac{\alpha}{\hat{\alpha}} + \frac{W(k)}{\hat{\alpha}} \quad (8)$$

여기서  $\hat{X}_I(k)$ 는  $\hat{X}(k)$ 의  $I$  성분이며,

$X_I(k)$ 는  $X(k)$ 의  $I$  성분이다. 그러면  $\alpha$ 와  $\hat{\alpha}$ 에 따른 16-QAM의 비트 오류율은 다음 식과 같다.

$$P_Q(E|\alpha, \hat{\alpha}) \approx \frac{1}{4} \left\{ Q\left(\frac{-d\alpha}{\sigma_n}\right) + Q\left(\frac{3d\alpha - 2d\hat{\alpha}}{\sigma_n}\right) + Q\left(\frac{-d\alpha + 2d\hat{\alpha}}{\sigma_n}\right) \right\} \quad (9)$$

각각의 비트 스트림에서, 16-QAM OFDM 심볼은  $Y(k) = \alpha \exp(j\theta)X(k) + W(k)$ 이다. 이때 식 (5)에서와 같이  $H(k) = \alpha \exp(j\theta)$ 는 독립적이고 평균이 0인 복소 랜덤 변수  $z(l) \exp(-j2\pi k l / N)$ 의 합이기 때문에,  $H(k)$ 도 역시 페이딩 평균 전력  $\Omega = E\{\alpha^2\} = E\{|H(k)|^2\} = 1$ 을 가지는 평균 값이 0인 복소 가우시안 랜덤 변수이다. 16-QAM 심볼 당 평균 에너지는  $E_S = 5d^2 T_S$ 이다. 앞으로 심볼 당 수신된 신호의 평균 에너지를  $\Omega E_S = 1$ 라고 하고 AWGN의 분산은  $\sigma_n^2 = 1/SNR$  (평균 신호 대 잡음 비)라고 가정한다. 그러므로  $d/\sigma = \sqrt{4\gamma_b/5}$ 이고, 여기서 데이터 비트 당 평균 SNR은  $\gamma_b = \Omega E_S / N_0$ 가 된다. 더 나아가  $X(k)$ 의  $Q$ 성분인  $X_Q(k)$ 와 위상 추정 에러  $\psi$ 까지 모두 고려한다. 본 논문에서 고려하는 16-QAM에서는  $X_I(k), X_Q(k) \in \{-3d, -d, d, 3d\}$ 이나 대칭적인 특성 때문에  $X_Q(k)$ 는 단지 양의 값만 고려하면 된다. 페이딩 추정 값은  $\hat{H}(k) = \hat{\alpha} \exp(j\hat{\theta})$ 이므로 채널 등화된 16-QAM 복조기의 입력  $\hat{X}_I(k)$ 는 다음 식과 같다.

$$\hat{X}_I(k) = X_I(k) \cos \psi_{X_Q}(k) \sin \psi \frac{\alpha}{\hat{\alpha}} + \frac{W(k)}{\hat{\alpha}} \quad (10)$$

여기서 위상 추정 에러  $\psi = \hat{\theta} - \theta$ 이다. Rayleigh 페이딩 크기  $\alpha$ 의 확률 밀도 함수(pdf : probability density function)은  $p(\alpha) = 2\alpha \exp(-\alpha^2)$ 이다. 채널 추정 시  $\hat{H}(k)$ 는 백색잡음에 의해 그림 2와 같이 추정 에러가 발생된다. 서로 독립적인 가우시안 복소 잡음의 두 성분  $W_I(k)$ 와  $W_Q(k)$ 은 회전적 대칭성(circular symmetry)이 있다. 그러므로 확률에 대한 계산 시 이 두 잡음 벡터를 그림 2와 같이 회전 시켜도 확률 계산 값에 아무런 문제가 없다[5] 그림 2에서와

같이 잡음 벡터는  $\mathbf{H}(k)$ 와  $\mathbf{W}_i(k)$ 의 합성벡터가 된다. 그러므로 임의의  $\alpha$  값에 의한 채널 크기와 위상 추정 값의 joint pdf는 다음 식과 같다.

$$p(\hat{\alpha}, \hat{\psi}|\alpha) = \frac{4\overline{\gamma}_b\hat{\alpha}}{\pi} \exp[-4\overline{\gamma}_b(\hat{\alpha}^2 - 2\alpha\hat{\alpha}^2\cos\psi + \alpha^2)] \quad (11)$$

그러면 식 (9) - (11)을 이용하여 채널 추정 에러를 고려한 16-QAM OFDM의 비트 오류율을 다음과 같이 구할 수 있다.

$$P_b(E) \approx \int_{-\pi}^{\pi} \int_0^{\infty} \int_0^{\infty} \frac{1}{8} \{ Q[a\alpha(\cos\psi + 3\sin\psi)] + Q[a\alpha(\cos\psi + \sin\psi)] + Q[a(\alpha(3\cos\psi + 3\sin\psi) - 2\hat{\alpha})] + Q[a(\alpha(3\cos\psi + \sin\psi) - 2\hat{\alpha})] + Q[a(\alpha(-\cos\psi + 3\sin\psi) + 2\hat{\alpha})] + Q[a(\alpha(-\cos\psi + \sin\psi) + 2\hat{\alpha})] \} \times p(\hat{\alpha}, \hat{\psi}|\alpha) da d\hat{\alpha} d\psi \quad (12)$$

위 식에서  $a = \sqrt{4\overline{\gamma}_b/5}$ 이다. 그림 3에 비트 당 평균 SNR  $\overline{\gamma}_b$ 에 따른 함수로서 비트 오류율을 도시하였다. 이 그림에서 채널 추정 에러로 인하여 정확한 채널 추정의 이상적인 경우에 비하여  $\overline{\gamma}_b$ 가 대략 2.5 dB 정도 더 소요됨을 알 수 있다. 이러한 이론적인 결과를 확인하기 위하여 그림 1의 시스템 구성도에 따라 컴퓨터 모의실험을 수행하였으며 그림 3에서와 같이 두 결과가 정확히 일치한다.

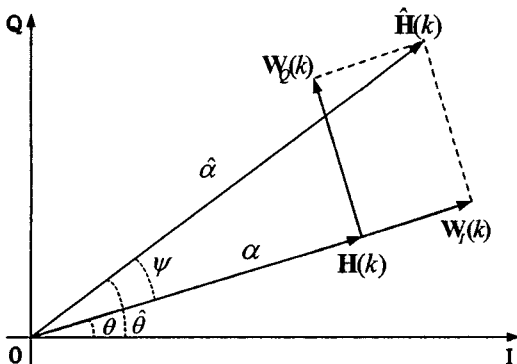


그림 2.  $\mathbf{H}(k)$ 와  $\hat{\mathbf{H}}(k)$  벡터  
Fig.2  $\mathbf{H}(k)$  and  $\hat{\mathbf{H}}(k)$  vectors.

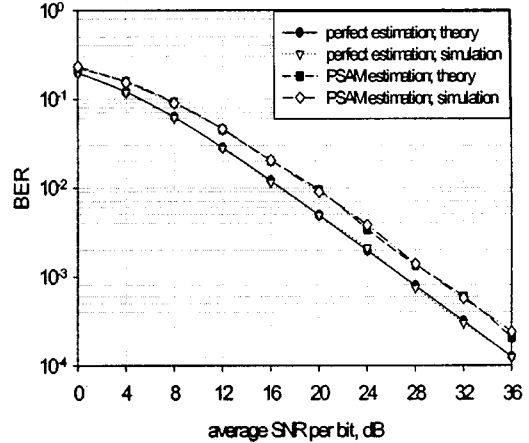


그림 3. PSAM을 적용한 16-QAM 시스템의 비트오류율  
Fig.3 Bit error rate of PSAM 16-QAM OFDM system.

#### IV. 결 론

광대역 주파수 선택적 채널 하에서 PSAM을 사용 시에 발생하는 채널 추정 에러를 고려하여 16-QAM OFDM의 정확한 비트 오류율을 구하였다. 그 결과, 채널 추정 에러로 인하여 정확한 채널 추정의 이상적인 경우에 비하여  $\overline{\gamma}_b$ 가 대략 2.5 dB 정도 더 소요됨을 알 수 있었다. 이러한 이론적인 결과는 OFDM시스템 구성도에 따라 수행된 컴퓨터 모의실험의 결과와 정확히 일치 하였다.

#### 참고문헌

- [1] 최승국, 임정욱, "MC-CDMA 시스템의 성능 분석", 한국해양정보통신학회논문지, 7권3호, pp.370-377, 2003년 6월.
- [2] IEEE, p802.11a/D5.0: "Draft supplement to standard for telecommunications and information exchange between systems-LAN/MAN specific requirements", 1999
- [3] IEEE, 802.16ab-01/01r1: "Air interface for

fixed broadband wireless access systems", 2001

- [4] Tang, X., Alouini, M.-S., and Goldsmith, A.J.: "Effect of channel estimation error on M-QAM BER performance in Rayleigh fading", IEEE Trans. Commun., vol.47, no.12, pp.1856-1864, Dec. 1999
- [5] Proakis, J.G.: "Digital communications", (Mc Graw Hill, New York, 1995), 3rd edn.

### 저자소개

최승국(Seung-Kuk Choi)



1974년 : 연세대학교 전자공학과  
공학사

1981년 : 연세대학교 대학원 전  
자공학과 공학석사

1988년 : 독일 Braunschweig대  
학교 전자공학과 공학박사

1978년~1981년 : 한국전자통신연구소 연구원

1989년~현재 : 인천대학교 정보통신공학과 교수

※ 관심분야 : 이동 통신 시스템, 동기