

1.6 Tb/s (160x10 Gb/s) WDM 신호의 단일 모드 광섬유 2,000 km 전송

정회원 한진수*, 장순혁*, 이현재*

1.6 Tb/s (160x10 Gb/s) WDM Transmission over 2,000 km of Single Mode Fiber

Jinsoo Han*, Sun Hyok Chang*, Hyun Jae Lee* *Regular Members*

요 약

분산형 라만 광증폭기와 어븀 첨가 광섬유 증폭기로 구성된 복합형 광증폭기를 사용하여 1.6 Tb/s (160x10 Gb/s) 전송 용량의 WDM 광신호를 단일 모드 광섬유 2,000 km에 전송한 결과에 대하여 기술한다. 복합형 광증폭기를 사용하여 단일 모드 광섬유 2,000 km에 전송한 뒤의 평균 광신호대 잡음비는 C/L-band에서 각각 20.5 dB, 21.9 dB 였고, 최저 Q-factor는 C/L-band에서 각각 14.65 dB(BER=5.8E-8), 13.75 dB(BER= 5.0E-7)였다. 이 결과에 Reed-Solomon (255,239) Forward Error Correction(FEC) 코드 기능을 사용하여 무오류 전송 결과를 얻었다.

Key Words : Distributed Raman Amplifier; Single Mode Fiber; Transmission; Wavelength Division Multiplexed; Forward Error Correction.

ABSTRACT

We report 1.6 Tb/s (160x10 Gb/s) WDM transmission over 2,000 km of single mode fiber using distributed hybrid(distributed Raman amplifier+Erbium-doped fiber amplifier) optical amplifiers. After transmission over 2,000 km of single mode fiber, average optical signal to noise ratios of C/L-band were 20.5 dB, 21.9 dB, respectively. The minimum Q-factors of each band were 14.65 dB (BER=5.8e-8) in C-band, 13.75 dB (BER=5.0e-7) in L-band without forward error correction. We performed 1.6 Tb/s error-free transmission over 2,000 km of single mode fiber using Reed-Solomon (255,239) forward error correction code.

1. 서 론

최근 인터넷의 보급으로 인하여 세계적으로 데이터 트래픽이 음성 트래픽을 이미 추월하였으며 그 증가 추세는 계속 되고 있다. 우리 나라에서도 각 가정마다 ADSL(Asymmetric Digital Subscriber Line), 케이블 모델, VDSL(Very high data rate Digital Subscriber Line) 등이 보급되어 누구나 언제든지 인

터넷에 연결할 수 있게 되어 데이터 트래픽이 꾸준히 증가하고 있다. 이러한 데이터 트래픽의 증가를 수용하기 위해서는 대용량 장거리 광전송 시스템의 구현이 반드시 필요하며 이에 대한 많은 연구가 진행되고 있다[1].

대용량 전송을 위해서는 많은 채널을 수용할 수 있는 넓은 이득 대역폭과 낮은 잡음지수를 갖는 광증폭 기술이 필요하다. 1970년대 초반에 처음으로 광

* 한국전자통신연구원 광전달망그룹 WDM기술팀 (hanjinsoo@etri.re.kr, shchang@etri.re.kr, lhj@etri.re.kr)
 논문번호 : 030574-1226, 접수일자 : 2003년 12월 26일

*본 연구는 정보통신 선도기반기술개발사업 중 테라비트급 WDM 광전송시스템 기술의 일환으로 수행되었습니다.

섬유에서 라만 증폭이 시연된 이후로 라만 증폭 기술은 넓은 대역의 광증폭 방법으로 관심을 받아 왔지만 어븀 첨가 광섬유 증폭기(Erbium Doped Fiber Amplifier : EDFA)에 비하여 상대적으로 낮은 관심을 받았다. 지금은 고효율 반도체 펄스 레이저의 등장으로 높은 이득을 갖는 라만 증폭기의 구현이 가능해져 대단히 활발하게 연구되고 있으며 광전송 시스템에 적극 이용되고 있다. 특히 장거리 광전송이 필요한 곳에서는 반드시 필요한 기술로서 평가되고 있다. 어븀 첨가 광섬유 증폭기와 비교되는 라만 증폭기의 장점은 첫째, 펄스 레이저의 파장에 따라 원하는 파장에서 광증폭이 가능하며 여러 개의 펄스 레이저를 사용하면 넓고 평탄한 이득을 얻을 수 있으며, 둘째, 어븀 첨가 광섬유와 같은 특별한 목적의 광섬유가 필요하지 않고 어떠한 광섬유에도 적용될 수 있으며, 셋째, 어븀 첨가 광섬유 증폭기에 비하여 등가 잡음지수(Equivalent Noise Figure)가 낮다[2,3].

라만 증폭기는 크게 집중형(Lumped or Discrete), 분산형(Distributed), 복합형(Hybrid) 세 가지로 구분할 수 있다. 첫째, 집중형 라만 증폭기는 내부에 증폭을 위한 광섬유가 존재하고 여기에 펌핑하여 증폭하는 구조이다. 둘째, 분산형 라만 증폭기(Distributed Raman Amplifier : DRA)는 전송로로 사용되는 광섬유에 펌핑하여 증폭하는 구조이다. 셋째, 복합형 라만 증폭기는 분산형 라만 증폭기(DRA)와 어븀 첨가

광섬유 증폭기를 동시에 사용하는 구조이다. 즉, 분산형 라만 증폭기가 어븀 첨가 광섬유 증폭기 앞에서 전치 증폭기의 역할을 한다. 분산형 라만 증폭기와 어븀 첨가 광섬유 증폭기를 동시에 사용하면, 라만 증폭기는 광선로의 손실을 줄일 수 있으므로 광선로에 인가되는 광신호의 세기를 낮추어 비선형 현상을 줄일 수 있고, 어븀 첨가 광섬유 증폭기의 입력을 크게 하여 광신호대 잡음비(Optical Signal to Noise Ratio : OSNR)를 높일 수 있다[4,5]. 또한 여러 파장의 펌프광을 사용하면 넓은 대역에 걸쳐 평탄한 라만 이득을 얻을 수 있다[6].

한편, Forward Error Correction(FEC) 기능을 사용하면 전송 성능을 크게 향상시킬 수 있다[7]. Reed-Solomon (255, 239) FEC 코드가 가장 널리 쓰이고 있으며, 이것은 송신부에서 7%의 부가 비트를 추가하여 전송하고 수신부에서 이 부가 비트를 통해 오류를 찾아내고 정정할 수 있다.

본 논문에서는 1.6 Tbps 용량의 파장 분할 다중 신호를 복합형 라만 증폭기와 FEC 기능을 적용하여 단일 모드 광섬유 2,000 km에 전송한 실험 결과를 보고한다.

II. 실험 및 결과

단일 모드 광섬유 2,000 km 전송 실험 구성도는 그림 1과 같다. DFB-LD(Distributed FeedBack Laser

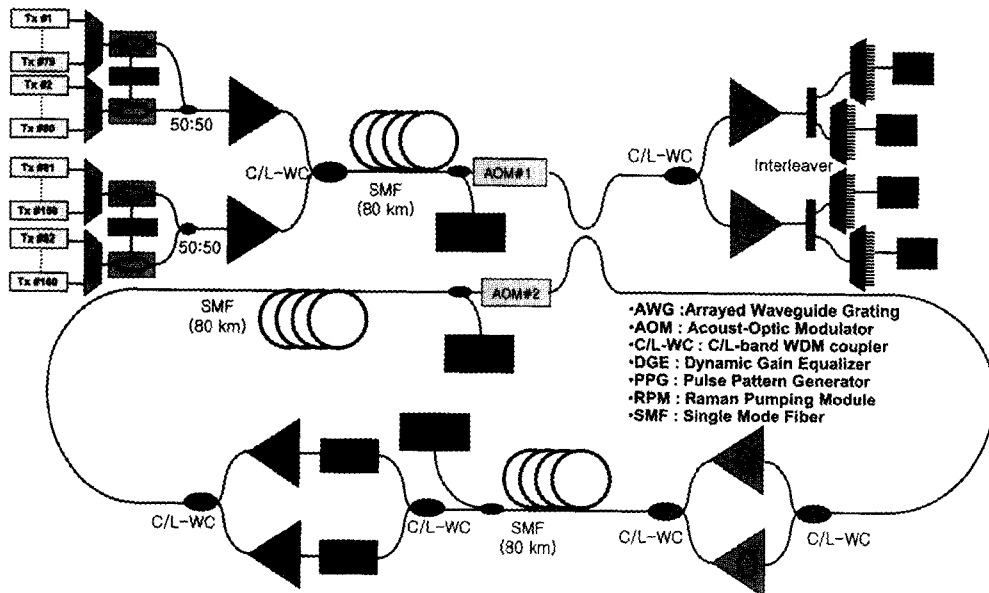


그림 1. 단일 모드 광섬유 2,000 km 전송 실험 구성도

Diode)를 광원으로 사용하였고 파장은 ITU 그리드인 1530.334 nm ~ 1561.826 nm 에 걸쳐있는 50 GHz 간격의 C-band 80 채널과 1570.828 nm ~ 1604.026 nm 에 걸쳐 있는 50 GHz 간격의 L-band 80 채널을 사용하였다. C/L-band는 각각 짝/홀수 채널로 40 채널씩 나누었고 100 GHz 채널 간격의 배열 도파로 회절 격자(Arrayed Waveguide Grating) 4 개를 사용하여 각각 다중화하였다. 각각의 배열 도파로 회절 격자 출력은 LiNbO₃로 된 X-cut Mach-Zehnder 외부 변조기를 사용하여 10 Gb/s NRZ(Non-Return-to-Zero) 방식으로 변조하였으며 2³¹-1 길이의 PRBS(Pseudo Random Bit Sequence) 패턴을 사용하였다. 각 대역의 짝/홀수 채널은 50:50 광결합기(optical coupler)를 사용하여 80 채널로 다중화하여 각각의 광전력 증폭기(booster amplifier)에 입력하였다. 광전력 증폭기의 중간에는 하나의 변조기를 사용함으로써 발생할 수 있는 채널 사이의 상관 관계를 해소하고 전치 보상을 하기 위하여 -340 ps/nm(@1550 nm)에 해당하는 분산 보상 광섬유를 사용하였다.

광전력 증폭기의 출력 신호는 단일 모드 광섬유 80 km를 따라 전송된 뒤 역방향 펌핑되는 분산형 라만 증폭기(DRA)로 증폭하였다. 증폭된 광신호는 광스위치와 50:50 광결합기(optical coupler)를 통과하여 광루프 내부로 입력된다. 광스위치와 광결합기의 합계 삽입 손실은 6 dB 정도이다. 광루프 내부는 단일 모드 광섬유 80 km 두 개의 구간이 있으며 구간 손실을 두 대의 복합형 광증폭기(Hybrid Optical Amplifier : HOA)로 증폭하였다. 복합형 광증폭기(HOA)는 분산형 라만 증폭기(DRA)와 어븀 첨가 광섬유 증폭기(EDFA)로 구성되어 있다. 두 대의 복합형 광증폭기에서 어븀 첨가 광섬유 증폭기 부분의 중간에는 -1360 ps/nm(@1550 nm)의 분산을 갖는 분산 보상 광섬유를 사용하여 단일 모드 광섬유 80 km에서의 분산을 보상하였다. 한편, 두 번째 어븀 첨가 광섬유 증폭기에는 입력 부분에 AOTF(Acoust-Optic Tunable Filter) 방식의 동적 이득 등화기(Dynamic Gain Equalizer : DGE)를 사용하여 회전수(전송 거리와 비례)가 증가함에 따라 발생하는 증폭기의 이득 불균형을 평탄화하였다. 이와 같이 구성된 광루프 구성에서 모두 12회전하여 단일 모드 광섬유 2,000 km 전송을 구현하였다. 광루프를 빠져나온 신호는 C/L-band 광전치 증폭기로 증폭되었으며, 광전치 증폭기의 내부에는 -85 ps/nm(@1550 nm)의 분산을 갖는 분산 보상 광섬유가 포함되었다. 증폭된 신호는 인터리버(interleaver)를 통해 각 대역별로 40 채널의

짝/홀수 채널로 분리되었다. 각각 분리된 4 개의 40 채널 신호들은 다시 배열 도파로 회절 격자(AWG)를 통해 개별 채널로 역다중화되었다. 역다중된 채널들은 P-I-N 광수신기에 입력되어서 그 성능이 측정되었다.

전송 실험에 사용된 복합형 광증폭기(HOA)의 구조는 그림 2에 나타나 있다. 분산형 라만 증폭기 부분과 어븀 첨가 광섬유 증폭기 부분으로 구성되어 있다[8]. 분산형 라만 증폭기는 라만 펌핑 모듈과 진행하는 신호를 파장 분할 다중화기(Wavelength Division Multiplexer : WDM)로 결합하여 단일 모드 광섬유 80 km에 역방향 펌핑함으로써 구현된다. 분산형 라만 증폭기로 증폭된 신호는 가변 광감쇄기를 거쳐 C/L-band 어븀 첨가 광섬유 증폭기로 입력된다. 각 어븀 첨가 광섬유 증폭기의 중간에는 분산 보상 모듈(Dispersion Compensation Module : DCM)로서 분산 보상 광섬유를 포함하고 있으며 두 번째 이득 블록(Gain Block : GB)의 입력을 조절하기 위하여 가변 광감쇄기(Variable Optical Attenuator : VOA)를 포함하고 있다. 또한 증폭기의 이득을 평탄화하는 방법으로 회절 격자(Grating) 방식의 이득 등화 필터(Gain Flattening Filter : GFF)를 사용하였다. C-band에서 3 단 증폭기 구조를 사용한 것은 라만 증폭기에서 L-band의 잡음 지수(noise figure)가 C-band에 비하여 우수하므로 C-band 어븀 첨가 광섬유 증폭기의 잡음 지수를 낮추는 것이 필요하기 때문이다. 이득 블록 사이의 손실이 작을수록 전체 증폭기의 잡음 지수는

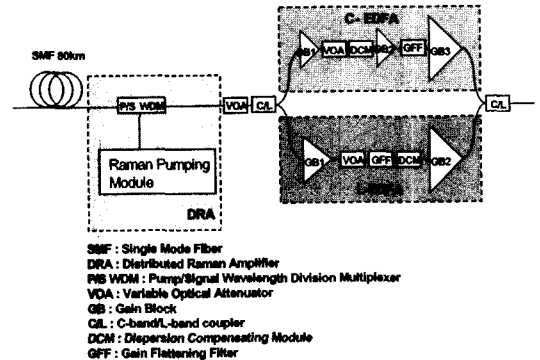


그림 2. 복합형 광증폭기(HOA)의 구조

향상되므로 C-band에서는 3단 구조를 사용하였다. 한편, 그림 2에서 분산형 라만 증폭기의 핵심 요소인 라만 펌핑 모듈은 5 파장의 펌프광(1420 nm, 1430 nm, 1445 nm, 1465 nm, 1490 nm)을 사용하였으며 각 파장의 펌프광은 두 개의 서로 직교하는 편광을 갖

도록 하여 모두 10 개의 펌프광을 사용하였다. 직교 편광을 사용하면 한 파장에서 높은 펌프광을 얻을 수 있을 뿐만 아니라 라만 이득의 편광 의존성이 감소하는 장점이 있다. 라만 펌프 모듈에 의하여 증폭된 신호는 파장 분할 다중화기를 거쳐 광대역 광도립기를 통과하고 분기를 통해 각 대역 신호의 세기를 감시하여 피드백시킴으로써 분산형 라만 증폭기의 이득을 제어한다[9]. 어븀 첨가 광섬유 증폭기 앞에 있는 분산형 라만 증폭기의 이득은 15 dB 이상이다. 이렇게 증폭된 신호는 가변 광감쇄기를 지나 C-band 어븀 첨가 광섬유 증폭기와 L-band 어븀 첨가 광섬유 증폭기에 각각 +10 dBm의 광세기로 입력된다. 각 어븀 첨가 광섬유 증폭기를 통과한 신호는 C/L-band 광결합기를 거쳐 대역당 +20 dBm의 출력을 갖는다.

그림 3은 단일 모드 광섬유의 전송 거리에 따른 분산 지도(Dispersion Map)를 나타내고 있다. 광전력 증폭기(booster amplifier) 중간에 있는 -340 ps/nm(@1550 nm)의 분산 보상 광섬유에 의하여 처음에 음(-)의 분산으로 출발하여 단일 모드 광섬유와 분산 보상 광섬유를 반복하여 지나면서 최종적으로 수신부에서 -85 ps/nm(@1550 nm)의 분산 보상 광섬유를 거친다. 처음에 음(-)의 분산을 가지는 분산 보상 광섬유를 지나면 신호의 펄스가 분산에 의하여 퍼지고, 이렇게 퍼진 펄스는 광세기가 큰 광전력 증폭기의 출력에서 단일 모드 광섬유에 인가될 때에 비선형 현상을 줄일 수 있다. C-band의 잔여 분산은 875 ps/nm ~ 978 ps/nm이고 L-band의 잔여 분산은 815 ps/nm ~ 960 ps/nm인 부족 분산 보상 방법(under compensation)을 사용하였다. 채널 사이의 잔여 분산의 차이가 크게 나타나지 않는 것은 단일 모드 광섬유의 분산 기울기에 맞는 분산 보상 광섬유를 사용했기 때문이다.

그림 4는 단일 모드 광섬유 2,000 km 전송 뒤의 최종 광스펙트럼을 보여준다. 복합형 광증폭기의 출력은 대역당 +20 dBm (+1 dBm/channel)이었지만 비선형 현상을 줄이기 위하여 출력에 광감쇄기를 설치하여 채널 광세기를 3 dB 정도 줄여 -2 dBm/channel 이 되도록 하였다. 장거리 전송으로 인해 최종 광스펙트럼에서 채널 사이의 이득 불균형이 나타나고 있으며 C-band에서 채널 사이의 광세기 차이는 9.8 dB 이고 L-band에서는 9.6 dB 이다. 루프의 길이가 짧고 회전수가 많아 동적 이득 등화기(DGE)로 조절할 수 있는 범위가 제한적이어서 채널 사이의 광세기의 차이가 발생하였다. 증폭기 한 대의 이득 평탄도가 0.5 dB 일지라도 2,000 km를 전송하려면 26개의 증폭기

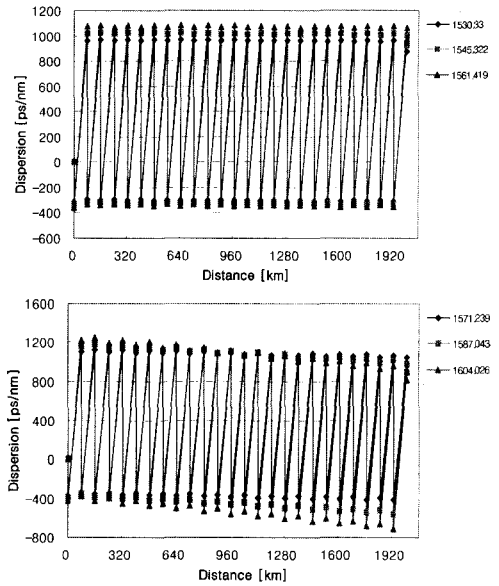


그림 3. 단일 모드 광섬유에서 전송 거리에 따른 분산 지도. C-band(위), L-band(아래)

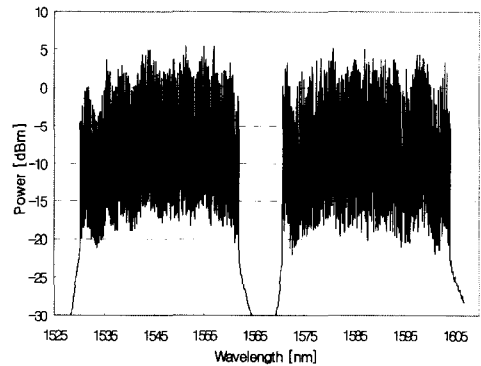


그림 4. 단일 모드 광섬유 2,000 km 전송 뒤의 광스펙트럼

를 통과해야 한다. 그 결과 약 13 dB의 이득 차이가 생길 수밖에 없지만, 동적 이득 등화기(DGE)를 사용하여 채널 사이의 광세기 차이를 많이 줄일 수 있었다. C-band의 평균 광신호대 잡음비(OSNR @ 0.1 nm)는 20.5 dB, 최소 광신호대 잡음비는 17.0 dB이며 L-band의 평균 광신호대 잡음비와 최소 광신호대 잡음비는 각각 21.9 dB, 16.0 dB 였다. 분산형 라만 증폭기에서 발생하는 신호광 간의 잡음 지수 차이에 의하여 L-band가 평균적으로 약 1.5 dB 높은 광신호대 잡음비를 나타냈다[10,11].

그림 5는 단일 모드 광섬유 2,000 km 전송 뒤의 C/L-band 아이 다이어그램(Eye Diagram)을 보여주고 있다. 장거리 전송으로 인해 광신호대 잡음비가 낮아지고 또한 다양한 비선형 현상을 겪게 되어 0 준위(space)보다는 1 준위(Mark)에 많은 잡음이 생겼고 지터(Jitter)도 많이 발생한 것을 관찰할 수 있다. 자기 위상 변조(Self Phase Modulation : SPM)에 의한 칩(chirp)이 분산과 상호작용하여 펄스가 압축된 결과를 나타내고 있다. 그 결과 교차점도 많이 아래로 내려갔다. 그림에서 C-band 1번 채널은 교차점(crossing point)이 중간 지점에 위치해 있지만 39번 채널은 그보다 조금 더 아래쪽에 있고 79번 채널은 더 아래에 있는 것을 볼 수 있다. 또한 펄스의 압축 정도도 단파장에서 장파장으로 갈수록 더 압축이 되는 것을 관찰할 수 있다. 이와 반대로 L-band에서는 1번 채널이 펄스의 압축이 크고, 41번, 79번 채널로 갈수록 펄스의 압축이 적다. 이것은 최종 수신부에서 각 채널별로 잔여 분산의 차이가 발생하기 때문인데, 일반적으로 양(+)의 값으로 남는 잔여 분산이 많을수록 자기 위상 변조(SPM)와 상호 작용하여 펄스의 압축이 크게 일어난다. 그림 3에서 C-band는 단파장에 비하여 장파장의 잔여 분산이 커서 장파장에서 펄스의 압축이 크게 일어났고 L-band는 장파장에 비하여 단파장의 잔여 분산이 커서 단파장에서 펄스의 압축이 크게 일어났다[11].

다음으로 FEC 코드의 성능에 대하여 설명한다. 현재 광통신망에서 가장 많이 사용되고 있는 FEC 코

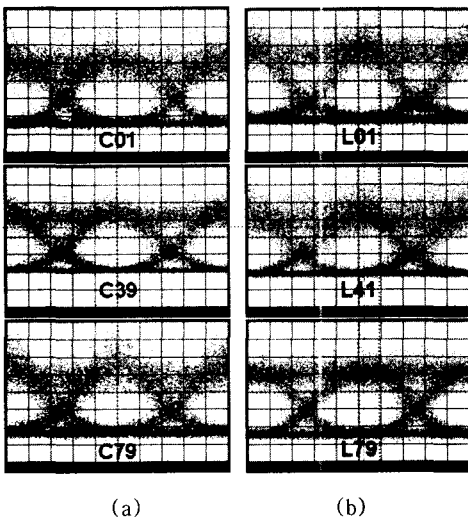


그림 5. 단일 모드 광섬유 2,000 km 전송 뒤의 아이 다이어그램 (a) C-band (b) L-band

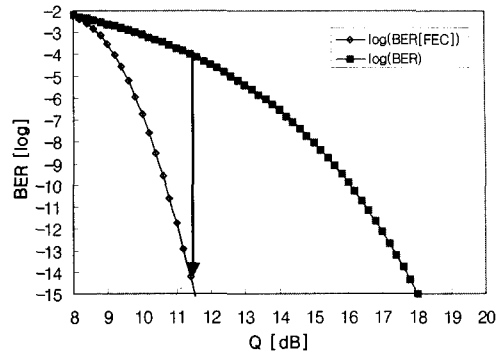


그림 6. Reed-Solomon (255,239) FEC 코드의 성능

드는 Reed-Solomon (255,239) 코드이며 ITU-T 권고안 G.975에서 자세히 설명되어 있다[7]. 이 코드는 8 비트를 한 심볼(symbol)로 하는 non-binary 코드이고, 총 255 개의 심볼을 하나의 블록으로 묶어서 전송하는 블록 코드이다. Reed-Solomon (255,239) FEC 코드는 심볼 단위로 오류를 수정하며 255 개의 심볼 중에서 최대 8 개의 심볼 오류까지 수정할 수 있다. 오류 수정을 위하여 약 7%의 부가 비트가 사용된다. 이러한 부가 비트로 인해서 광선로를 따라 전송되는 신호의 전송 속도는 10 Gb/s에서 10.7 Gb/s로 높아지게 된다. 그림 6에서는 FEC 사용 전후의 비트 오류(Bit Error Rate:BER)의 관계를 나타내고 있다. (■)는 Q-factor와 BER의 일대일 대응 관계를 나타내고 있으며, (◇)는 Reed-Solomon (255,239) 코드로 수정했을 때의 BER을 나타내고 있다. Reed-Solomon (255,239) 코드는 화살표처럼 BER=1.0E-4의 성능을 BER=5.0E-15로 향상시킬 수 있다. 따라서, 광링크 부분에서 추가적인 기술 보완없이 송수신부의 전기적인 부가 기능을 통하여 전송 성능을 크게 향상시킬 수 있다. 본 실험에서는 10 Gb/s 전기 신호를 전기적 16채널로 역다중화하여 채널별로 인코딩하고, 이렇게 인코딩된 신호를 다시 다중화하여 10.7 Gb/s 신호를 만들어 광신호를 구동하는 전기 회로를 구현하였다. 수신부에서는 10.7 Gb/s 신호가 광/전변환된 뒤 디코딩되어 성능이 평가되었다.

그림 7은 단일 모드 광섬유 2,000 km 전송 뒤의 채널별 광신호대 잡음비(@ 0.1 nm)와 Q-factor를 함께 나타내고 있다. 일반적으로 Q-factor를 측정할 때는 판별수준 조절법을 사용하지만 본 실험에서는 단일 모드 광섬유 2,000 km 전송 뒤에 전체 채널들의 오류정정 이전의 성능이 1E-11 이하의 비트 오류

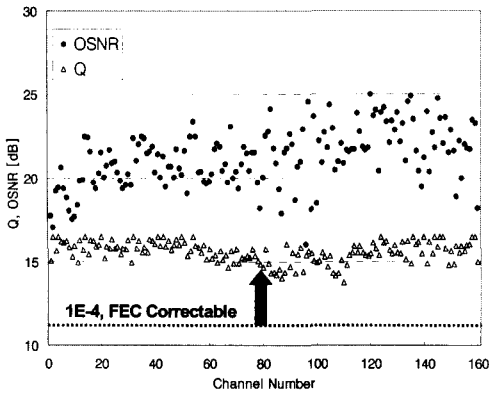


그림 7. 단일 모드 광섬유 2,000 km 전송 뒤의 광신호대 잡음비(OSNR)와 Q-factor

(BER)을 나타내므로 직접 BER을 측정하고 그 값을 Q-factor로 환산하였다. 그림 7에서 광신호대 잡음비는 넓은 범위에 걸쳐 분포해 있지만 Q-factor는 좁은 범위 안에 분포해 있다. 이것은 광신호대 잡음비가 높다고 하여 성능이 높은 것은 아님을 말해준다. 그림 4의 광스펙트럼에서 파워가 큰 채널들은 결과적으로 광신호대 잡음비가 크지만 큰 채널 파워로 인해 비선형 현상의 제한을 받는다[10,11]. 일반적으로 광신호대 잡음비가 높으면 좋은 성능을 나타내지만 여기에서는 높은 광신호대 잡음비를 가지는 채널은 그만큼 비선형 현상의 제한을 받아 성능이 저하됨을 알 수 있다. 즉, 이 시스템은 광신호대 잡음비 제한된 시스템이라기보다는 비선형 제한된 시스템이다. 그림 7에서 C-band의 평균 Q-factor는 15.74 dB, 최소 Q-factor는 14.65 dB (BER=3.5E-8)였고, L-band의 평균 Q-factor와 최소 Q-factor는 각각 15.44 dB, 13.75 dB(BER= 5.8E-7)였다. 이 결과에 앞에서 설명된 Reed-Solomon (255, 239) FEC 코드 기능[7]을 전기적 회로로 구현하여 적용함으로써 단일 모드 광섬유 2,000 km에서 무오류 전송 결과를 얻었다. FEC 코드의 오류 정정이 가능한 영역보다 훨씬 좋은 비트 오류율을 얻었으므로 충분한 여유 마진도 확보하였다.

III. 결론

1.6 Tb/s 용량의 WDM 신호를 단일 모드 광섬유 2,000 km에 무오류 전송한 결과에 대하여 기술하였다. 먼저 분산형 라만 증폭기(DRA)와 어븀 첨가 광섬유 증폭기(EDFA)를 동시에 사용하는 복합형 광증폭기(HOA)를 사용하여 최종적으로 높은 광신호대

잡음비를 얻을 수 있었다. 또한 동적 이득 등화기(DGE)를 사용하여 장거리에서 많은 증폭기를 거치며 발생할 수 있는 채널 사이의 이득 불균형을 9.8 dB 이하로 줄일 수 있었다. 한편, 7%의 부가 비트를 갖는 Reed-Solomon (255, 239) FEC 코드를 사용하여 전송 성능을 향상시킴으로써 단일 모드 광섬유 2,000 km에서 1.6 Tb/s 용량의 무오류 전송을 실현하였다.

이와 같은 1.6 Tb/s 대용량 전송 시스템은 앞으로 꾸준히 증가할 데이터 트래픽의 수요를 충분히 충족시킬 수 있을 것이다. 또한 2,000km 초장거리 전송이 가능함을 보였으므로, 앞으로 한반도 전체를 하나의 환형망(Ring network)으로 구현하였을 때에도 중간에 광/전 변환없이 망을 구성할 수 있어 많은 비용 절감 효과가 있을 것으로 기대된다.

참고 문헌

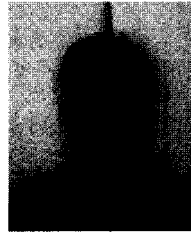
- [1] C. Hullin, et al, "Ultra long haul 2500 km terrestrial transmission of 320 channels at 10 Gb/s over C+L bands with 25 GHz wavelength spacing," in Proc. ECOC'02 paper1.1.3
- [2] Mohammed N. Islam, "Raman Amplifiers for Telecommunications," *IEEE J. Sel. Top. Quantum Electron.*, vol.8, pp.548-559, May/June 2002.
- [3] Anna Pizzinat, et al, "Impact of Hybrid EDFA-Distributed Raman Amplification on a 4x40-Gb/s WDM Optical Communication System," *IEEE Photon. Technol. Lett.*, vol.15, no.2, pp.341-343, Feb. 2003.
- [4] V. E. Perlin, et al, "On Distributed Raman Amplification for Ultrabroad-Band Long-Haul WDM Systems," *J. Lightwave Technol.*, vol.20, pp.409-415, Mar. 2002.
- [5] C. Fludger, et al, "An analysis of the improvement in OSNR from distributed Raman amplifiers using modern transmission fibres," in Proc. OFC2000, paper FF2.
- [6] S. Namiki, et al, "Ultrabroad-band Raman amplifiers pumped and gain-equalized by wavelength-division-multiplexed high-power laser diodes," *IEEE J. Sel. Top. Quantum Electron.*, vol.17, pp.3-16, 2001.
- [7] ITU-T Recommendation G.975, Forward

error correction for submarine systems.

- [8] Seung Kwan Kim, et al, "Design of Hybrid Optical Amplifiers for High Capacity Optical Transmission," *ETRI J.*, vol.24, no.2, pp.81-96, Apr. 2002.
- [9] Seung Kwan Kim, et al, "Distributed Fiber Raman Amplifiers with Localized Loss," *J. Lightwave Technol.*, vol.21, no.5, pp.1286-1293, May 2003.
- [10] Ivan P. Kaminow, et al, "Optical Fiber Telecommunications IIIA," Academic Press, chapter.8, 1997.
- [11] G. P. Agrawal, "Nonlinear Fiber Optics," Academic Press, pp.60-369, 1995.

이 현 재(Hyun Jae Lee)

정회원



1983년 2월 : 서강대학교
물리학과 졸업

1985년 2월 : 서강대학교
물리학과 석사

1990년 2월 : 서강대학교
물리학과 박사

1990년 3월 ~ 1992년 5월 :

한국표준과학연구원 박사후 연수연구원

1992년 6월 ~ 현재 : 한국전자통신연구원 광대역
통합망연구단 책임연구원

<관심분야> WDM 네트워크, 파장분할다중 광통신,
광소자, 비선형 광학

한 진 수(Jinsoo Han)

정회원



1998년 2월 : 연세대학교
전자공학과 졸업

2000년 2월 : 한국과학기술원
전기전자공학과 석사

2000년 6월~현재 : 한국전자
통신연구원 광대역통합망
연구단 선임연구원.

<관심분야> 광통신 시스템, 파장분할다중 광전송,
광네트워크

장 순 혁(Sun Hyok Chang)

정회원



1994년 2월 : 한국과학기술원
물리학과 졸업

1996년 2월 : 한국과학기술원
물리학과 석사

2000년 8월 : 한국과학기술원
물리학과 박사

2000년 9월 ~ 현재 : 한국

전자통신연구원 광대역통합망연구단 선임연구원

<관심분야> 광증폭기, 광섬유 레이저, 광섬유 비선
형 현상