

디칸터의 고장분석 및 성능 향상에 관한 연구

신창호* · 이동철* · 김우형* · 최태주** · 정진태†

(2003년 8월 21일 접수, 2004년 3월 24일 심사완료)

A Study on the Failure Analysis and Performance Improvement of a Decanter

Changho Shin, Dongchul Lee, Woohyung Kim, Taeju Choi and Jintai Chung

Key Words : Decanter(디칸터), Frequency Analysis(주파수 분석), Reliability (신뢰성), Failure Analysis(고장분석)

Abstract

In this study, the failure analysis of a decanter is carried out and the methods of performance improvement are presented. The decanter is a centrifugal separator that is used to separate water and solids from municipal and industrial sludge. Therefore, the decanter should be designed to improve the dewatering of sludge. Besides high performance, the decanter should guarantee its life time under a severe using condition. For these reasons, the failure analysis and performance improvement of the decanter are studied. It is found from this study that the failure is caused by mass unbalance, wear, clogging or crack. If these failure causes are prevented, the life time as well as the performance is expected to be improved.

1. 서론

디칸터는 혼합물의 밀도차를 이용하여 고형물(sludge)로부터 특정의 물질을 분리·정제시키는 원심분리기이다. 디칸터의 구조는 Fig. 1과 같으며, 주요부분은 실린더와 원뿔형 기울기를 갖는 보울(bowl), 보울내에서 서로 다른 속도로 회전하며 고형물을 배출하는 컨베이어(conveyor), 고형물이 디칸터로 들어오는 유입부(inlet), 보울 및 컨베이어를 회전하고 감속시키는 동력 및 감속기 등으로 구성되어 있다. 또한 디칸터의 분해능 및 정제물의 입자크기는 보다 높은 회전수, 더 낮은 고형물의 공급률 그리고 더 깊은 풀(pool)의 용량에 의해 결정된다. 따라서 위의 세가지 요소를 극대화하기 위한 연구가 활발히 진행되고 있다.⁽¹⁻³⁾ 특히 최근에는 환경관련 산업의 한 분야로서 오염된 제품을 정제하고 무해한 상태로 폐기하기 위한 산업

용 유체폐기물 처리방안으로 사용되는 범위를 넓히고 있다.

하지만 디칸터는 고속으로 고체와 액체를 분리하면서 보울 내부 표면과 고체입자와 마찰, 고형물의 용착(clogging)현상, 보울부 지지대의 균열 등 여러 불안정한 상황에서 작동되고 있어 디칸터의 내구성 및 성능의 저하는 물론 수명이 단축되어 설비의 보전이 어려운 상황이다. 또한 디칸터 컨베이어 축(conveyor shaft)의 직경이 250~900mm, 길이가 1400mm~2000mm, 무게는 1000kg 이상 등 고속으로 회전하는 기계류에 비하여 중형이며, 유입되는 고형물의 유입률에 따른 극심한 부하변동이 발생하고 그로 인한 상당한 진동이 발생하게 된다. 이러한 질량 불평형에 의한 진동은 디칸터에 가진력으로 작용하게 되어 다른 결합부품의 손상으로 이어져 전체 시스템의 성능을 저해 시킬 뿐만 아니라 고장의 요인이 된다.

본 논문에서는 이러한 디칸터의 고장에 의한 문제점을 극복하고 양질의 제품을 생산하기 위해 먼저, 디칸터의 진동원과 동특성을 파악하고자 하였다. 실험방법은 신호해석법과 시스템해석법을 사용하였다.⁽⁹⁻¹⁴⁾ 각각의 실험 결과를 가지고 디칸터의 운행영역에서의 진동원과 특성을 제시하여

* 회원, 한양대학교 정밀기계공학과

** (주) 에스콜

† 책임저자, 회원, 한양대학교 기계공학부
E-mail : Jchung@hanyang.ac.kr
TEL : (031)406-5287 FAX : (031)406-5550

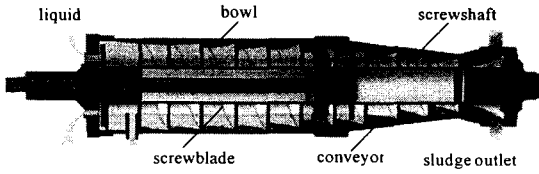


Fig. 1 Schematic illustration of the structure of a Decanter

공진에 의한 진동량을 저감하고 운전영역에서의 안전성을 향상시키고자 하였다. 다음으로는, 사용 중 발생하는 주요 고장을 체계적으로 평가하고 각각의 해결책을 제시하여 보다 신뢰성 있고, 수명이 향상된 제품을 개발하고자 하였다.

2. 디칸터 진동특성 평가

2.1 신호분석법(Signal Analysis)

디칸터가 회전할 때 각 회전수마다 발생하는 진동신호와 주파수 성분을 분석함으로써 디칸터의 진동 현상을 파악하는데 목적이 있으며, 운전 중의 위험속도를 제시하는 데 이용하고자 한다. 실험장비는 Table 1에 나타내었다. 실험방법은 유입되는 혼합물을 차단한 후, 디칸터의 보울과 스크류를 회전시켰을 때 발생하는 진동을 주축을 지지하는 베이링부의 케이싱과 케이싱 체결부에 가속도계를 설치하고, 디칸터의 회전 속도를 0rpm~1600rpm 으로 증가시키면서 폭포도표(waterfall plot)을 추출하였다. Fig. 2는 가속도계의 부착위치를 나타낸다.

실험 결과인 Fig. 3 과 Fig. 4 와 같이 디칸터의 진동은 주로 1X 성분(주파수가 회전수의 1 배가 되는 진동성분)과 2X 성분(주파수가 회전수의 2 배가 되는 진동성분)만을 가지며 그 외 다른 성분은 상대적으로 매우 작게 나타난다. 1X 성분은 주로 질량 불평형에 의한 것이다. 일반적으로 회전기계에서 가장 많이 나타나는 진동요인으로서 회전중심과 무게 중심이 벗어나 있음으로 인해 발생한다. 질량 불평형에 의한 진동의 크기는 회전속도의 제곱에 비례한다. 실험결과로부터 회전속도가 증가할수록 진동의 크기는 대체적으로 회전속도의 제곱에 비례하여 증가함을 확인하였다. 또한 폭포도표의 결과에서 17Hz 에서 공진이 발생함을 확인하였다. 이것은 디칸터 시스템 전체가 좌우 혹은 상하로 움직이는 병진운동을 하는 것을 나타내며 이 주파수를 rpm 으로 바꿔 보면 운행영역인 1020 rpm 에서 구조적인 진동이 발생

Table 1 Experiment setup for the vibration signal analysis of a Decanter

Equipments/types	EA
Pulse Multi Analyzer (4 channel)/ B&K3560C	1
Accelerometer/B&K 4383	2
Accelerometer/B&K 4371	1
Tachometer/TESCON 4410-9	1
Conditioning Amplifier (4 channel)/B&K Nexus	1
Notebook Computer/sense	1

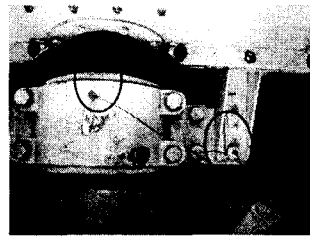


Fig. 2 Position of the accelerometers

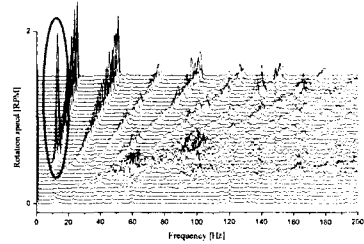


Fig. 3 Waterfall plot at the bearing casing

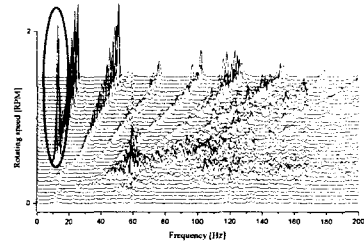


Fig. 4 Waterfall plot at the bolt for the bearing casing

함을 알 수 있으며 이는 위험속도에 해당된다. 이 운전영역을 회피하고 공진의 효과를 극대화하기 위한 방법은 디칸터의 바닥 마운트에 방진재를 설치하는 것이다.

2.2 시스템분석법(System Analysis)

디칸터의 보울의 고유진동수를 측정함으로써 얻어진 데이터를 이용하여 각 고유진동수에 대한 모드형상으로부터 병진운동이나 회전(기울어짐) 운동여부를 판단함에 목적을 둔다. 보울의 시스

탐 해석을 위해 충격해머(impact hammer)를 사용 충격을 가하여 가진하였고, 보울을 분할하고 가속도계를 부착하여 반복해 실험을 수행하였다. 디칸터 보울부를 Fig. 5 와 같이 15 개로 격자를 형성하여 실험을 실시하였다. 실험방법은 3 번 격자에 가속도계 (B&K Type4383)를 부착하고 1 번 격자부터 15 번 격자까지 충격해머(impact hammer)로 가진하여 Fig. 6 과 같은 주파수 응답 함수를 획득하였다. 첫번째 고유진동수(강체운동)인 64 Hz 는 이를 보다 정확히 확인하기 위해 0Hz ~ 200Hz 까지 정밀측정을 실시한 결과 64Hz 영역에서 피크치를 확인하였고, Fig. 7 과 같이 실수/허수 도표(real/imaginary plot)를 통해 공진을 확인하고, 획득한 데이터를 이용하여 Fig. 8 과 같은 보울부가 하나의 강체처럼 상하운동을 하는 첫번째 모드형상을 구했다. X 축은 보울의 길이방향, Y 축은 폭방향, 그리고 Z 축은 높이를 나타낸다. 디칸터의 효율을 높이기 위한 최대운전 영역이 3600 rpm ~ 4000 rpm 임을 고려하면 보울부의 병진운동인 64Hz 와 공진을 일으킬 수 있음을 알 수 있다.

보울부 덮개(bowl casing)도 보울처럼 15 개로 격자를 형성하여 실험을 실시하였다. 첫번째 고유진동수는 841Hz 임을 확인하였고 이 때의 모드형상은 상하로 구부러지는 형태이다. 또한 디칸터 보울부 덮개의 축방향으로 4 개의 격자를 형성하여 실험하였다. 첫번째 고유진동수는 239Hz 임을 확인하였고 이 때의 모드형상은 병진운동이다. 하지만 디칸터의 운행영역에서 케이싱의 고유진동수는 진동 기여도가 작음을 알 수 있으며, 중요한 설계인자가 아님을 알 수 있다.

따라서 진동대책을 위한 기본 설계지침으로 보울부의 병진운동을 회피하는 영역 즉, 최대운전 영역 3600 rpm ~ 4000 rpm 이하의 운전영역에서 운행하여야 함을 알 수 있다.

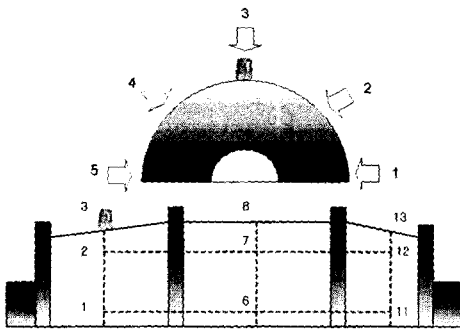


Fig. 5 Lattices of the bowl for system analysis

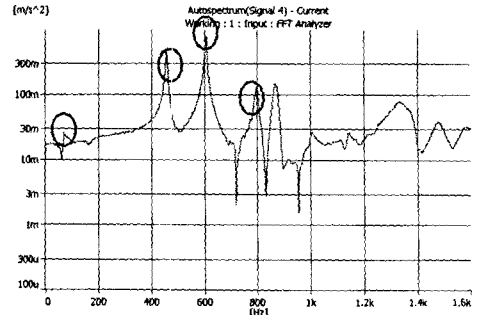


Fig. 6 Frequency response function for the bowl

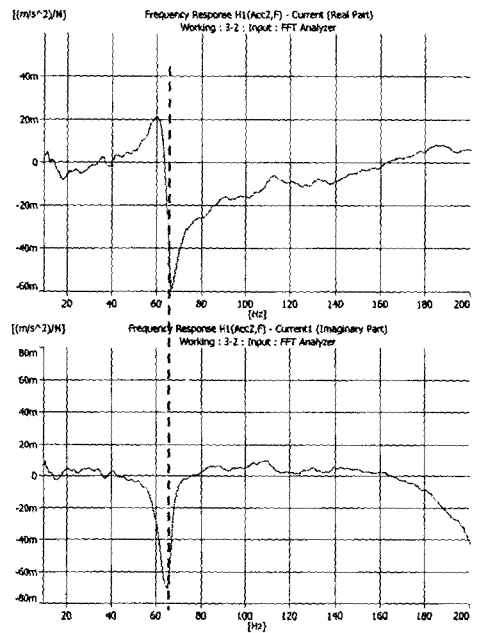


Fig. 7 Real/imaginary plot for FRF

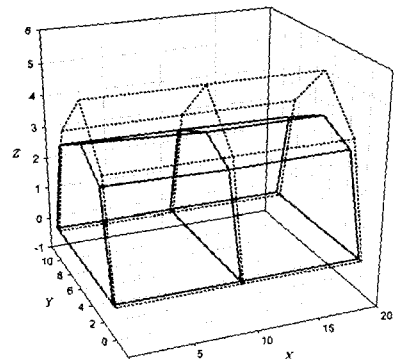


Fig. 8 1st mode shape of the bowl

3. 디칸터의 고장유형별 평가

3.1 질량불평형에 의한 고장

3.1.1 고장현상

디칸터의 주요 회전부분인 보울부와 스크류부는 무게중심이 축의 중심으로부터 편심되어 Fig. 1에서 회전축(screw shaft)에 직각되는 방향으로 가진력 F가 발생하고 축을 통해 디칸터의 각 부품 품에 전달되어 허용진동 영역을 아래의 Tabel 2와 같이 각각 초과하고 있다. 이 과도한 진동상태를 무시하고 지나칠 경우 디칸터는 부품의 손상 및 디칸터의 자체의 파손을 초래한다.

3.1.2 고장대책

질량불평형에 의한 고장을 방지하기 위해서는 일반적으로 정적 밸런싱과 동적 밸런싱이 있다. 정적 밸런싱은 가장 간단한 밸런싱 방법으로 로터가 단 하나의 면(disk)을 가지거나 밸런싱이 한 면에서만 요구될 때 유효한 방법이다. 로터를 두 개의 수평하고 뽀쪽한 면에 놓고 자유롭게 굴리면 무거운 부분이 가장 아래로 위치할 것이다. 이 때 밸런스 질량을 위쪽에 더하고 다시 반복함으로써 로터가 평형을 이룰 때까지 실시하는 방법이 정적 밸런싱이다. 그러나 많은 경우 언밸런스가 축을 따라 분포되어 있으므로 이 정적 밸런싱 방법은 유효하지 않다. 왜냐하면 비록 로터의 무게중심이 축 중심에 위치하도록 정적 밸런싱을 했더라도 로터에는 아직도 불평형된 모우멘트가 남아 있을 수 있어 회전반력을 발생시킨다. 이러한 언밸런스(unbalance)는 동적 평형에 의하여만 제거될 수 있어 이를 동적(dynamic) 밸런싱이라 한다. 이 동적 밸런싱도 로터가 이상적으로 축저침이 없으면 간단하나, 회전 속도에 따라 축저침이 발생하면 밸런싱 문제는 복잡해진다. 따라서 본 연구에서는 밸런싱 기기(flexible balancing machine ZC 100TA)를 사용하여 스크류부와 보울부의 언밸런스 한 위치에 Fig. 9와 같이 스크류부에는 왼쪽에 650g, 오른쪽에 298g 을, 보울부에는 왼쪽에 125g 을, 오른쪽에 122g 의 부가질량을 각각 부착하여 질량불평형을 해소하였다. 또한 밸런싱 결과 ISO 허용 범위로 질량불평형이 제거되었음을 Table 3에 나타내었다.

3.2 마모 및 부식에 의한 고장

3.2.1 고장현상

디칸터의 마모 원인은 회전하는 보울, 스크류

Table 2 Vibration measurements for the part of a Decanter

Part	Displacement(μm)	
	allowed	measured
Bearing	40.5	50-53
Mount	40.5	45-48
Bowl casing	100	119-124

Table 3 Balancing measurements for the part of a Decanter

Part	Side	ISO limit (g/rad)	Before (g/rad)	After (g/rad)
screw	Left	20.463	650.861	1.847
	Right	26.386	298.319	8.920
bowl	Left	26.111	125.063	0.902
	Right	29.842	122.931	1.450

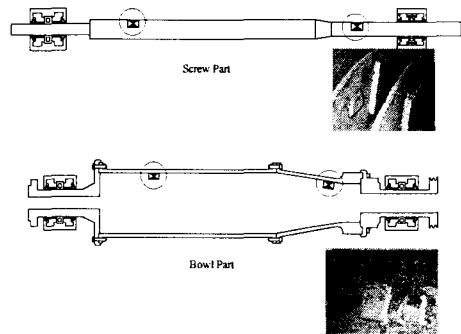


Fig. 9 Screw and bowl balancing

와 슬러리(slurry) 입자의 접촉과 마찰로 발생한다. 초기 구동시 보울과 스크류에서 마모의 크기는 작은 입자들이고 이 입자의 크기는 여러 가지 마모 조건 즉, 가해지는 마찰힘, 금속의 고유강도, 슬러리 용액의 온도 등에 관계없이 일정하다. 하지만 일정시간 계속 이런 현상이 반복되면 마모의 정도가 심해져 디칸터의 주요 고장원인이 된다.

고장의 다른 영향은 열이나 산화에 의한 부식이라고 할 수 있다. 부식을 일으키는 상황은 많지만 주요한 원인은 습기와 공기이다. 혼합물의 액체와 보울 내부 및 스크류의 금속표면이 접촉하는 순간 전위차가 발생하게 되며 평형을 이루기 위해서 철은 전기에너지를 방출하면서 이온상태로 변환한다. 그러나 양극에서 방출된 전자가 음극으로 흐름에 따라 평형은 이루어지지 않으며 전자는 음극에서 전해질의 해리에 의한 양(+) 이

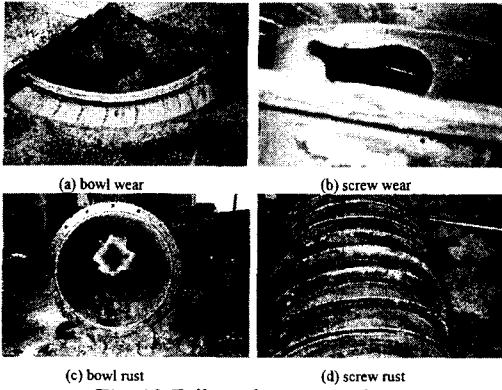


Fig. 10 Failures by wear and rust

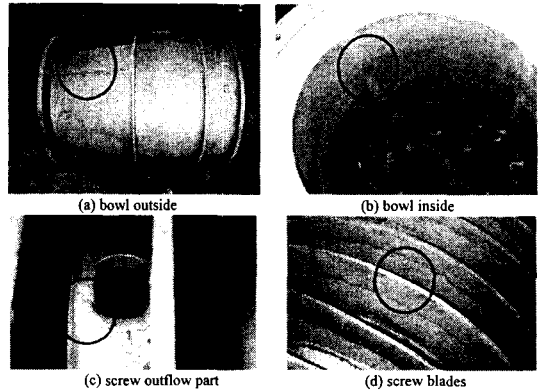


Fig. 11 Hardened guideline

온과 결합하게 된다. 방출되어 이제 전해질 용액 속에 있게 되는 Fe 이온은 OH(-) 이온과 결합하여 불안정한 철수산화물을 형성하고 이것이 공기와 결합하여 녹이 된다. 이러한 결과로 보울과 스크류의 내외부가 마모 및 부식에 의해 디칸터의 분리성능 저하 및 고장현상이 Fig. 10 과 같이 발생한다.

3.2.2 고장대책

디칸터의 보울과 스크류의 마모의 가장 큰 원인은 슬러리(slurry)입자와의 접촉과 상대운동 때문이다 즉, 보울 내부는 슬러리 입자가 면에 접촉하여 보울의 회전속도와 다른 속도로 돌면서 마찰을 통해 마모된다. 따라서 Fig. 11 과 같이 보울부의 외부와 내부에 스테인레스(STS316) 또는 고탄소(carbon)를 이용하여 경화된 가이드라인을 설치하여 슬러리 입자가 접촉하며 마찰하는 시간과 면적을 짧게함으로써 내구성을 향상시킬 수 있다. 또한 스크류의 경우는 고형물이 나오는 방향의 입구를 가이드라인으로 경화하여 입자의 마모를 최소화하고, 스크류부의 날개는 바깥쪽에 경화된 판을 부착하여 마모의 영향을 최소화 하였다.

부식방지는 코팅이나 화학적 처리에 의해 금속 표면을 보호하기 위해 강한 광유계 부식 방지제를 사용한다. 일반적으로 보호코팅을 하는 목적은 녹으로 인한 재료의 치수가 변하지 않도록 하기 위해서다. 또 표면상태와 외양을 보호하기 위함이다. 오염된 액체를 분리하는 보울과 스크류는 보호코팅을 노출된 모든 표면에 두껍고 강한 막을 형성하도록 해야 한다. 물론 부식방지제를 칠하기 전에 칠해질 표면을 반드시 세척하여야 한다. 세척의 가장 중요한 이유는 표면에 있는 오물을 제거하기 위해서이다. 왜냐하면 오물은



Fig. 12 Clogging phenomena of the sludge

먼지나 기계나 금속가루, 기타 화학물질 등이며 공기중의 습기와 결합하여 부식작용을 일으키기 때문이다.

3.3 고형물 용착에 의한 고장

3.3.1 고장현상

고체와 액체의 혼합물에서 고체입자를 분리하는 과정에서 고형물이 스크류에 용착하는 현상이다. 주요 원인은 찌꺼, 스크류의 일부 날개각이 직각을 이루지 못하고 기울어져 고형물의 통과를 방해하여 발생한다. 둘째는 스크류의 날개가 일부분 파손되어 파손부위에 고형물이 달라 붙어 점차 확대되면서 발생한다. 마지막으로 보울의 원뿔형 각도(beach angle)가 너무 커서 고형물을 컨베이어가 밀어내지 못하여 내부에 축적됨으로써 발생하며 Fig. 12 에 나타내었다.

3.3.2 고장대책

고형물의 용착방지를 위한 방법으로 스크류의 날개각이 직각을 이루도록 날개후면에 가이드를 설치하여 제작하고, 날개부의 마모된 부위를 항상 점검하여 수리하여야 한다. 보울부의 원뿔형 각도의 임계각은 고형물의 종류에 따라 다르고 아직 연구단계로 향후에 여러 실험을 통해서 제시할 수 있을 것이다.

3.4 크랙에 의한 고장

3.4.1 고장현상

디칸터의 보울부와 축부를 연결하는 지지대의 안전판은 단 1 회의 운행만으로도 아래 Fig. 13 과 같이 보울트를 중심으로 크랙이 발생하여 보울의 지지대를 보호하는 역할을 제대로 수행할 수 없게 된다. 이런 파괴의 현상이 발생하는 원인을 이론적으로 규명하기 위해 먼저 안전판의 구조에 대한 유한요소 모델을 만들었다. 각각의 치수와 보울트의 구멍크기를 고려하여 3 차원으로 구성하였다. 응력해석은 상용 유한요소해석 프로그램 (Ansys)을 이용하여 수행하였으며, Fig. 14 는 고체와 액체의 혼합물에서 분리된 고형물에 의한 힘과 회전에 의한 원심력을 안전판에 수직으로 가했을 때 Von Mises 응력 분포이다. 원심력은 $F = mrw^2$ 이므로, m 은 고형물의 질량(11.5Kg), r 은 최대/최소 내경의 평균내경(0.102m) 그리고 w 는 최대각속도(419rad/s)로 계산하였다. 이때 발생하는 최대응력은 346Mp 이다. 일반구조용 강재(SS400)의 항복강도가 250Mp 임을 감안하면 크랙이 생기는 하중임을 확인할 수 있다.

3.4.2 고장대책

기존의 안전판은 보울트 체결부에서 응력이 집중현상이 발생하였고 또 발생한 응력은 항복응력의 1.4 배로 크랙이 발생하는 구조임을 확인하였다. 따라서 기존의 안전판의 모형에서 윗 보울트 부분의 불필요한 체적을 제거하고 또한 응력에 견딜 수 있도록 지지점을 하나 더 첨가하여 구조변경 모형을 제안하고 상용 유한요소해석 프로그램(Ansys)을 통하여 Fig. 15 와 같이 허용 응력해석을 실행하였다. 계산된 최대응력은 전면부는 69.1Mpa 이고, 후면부는 89.1Mpa 이므로 일반구조용 강재(SS400)의 허용응력인 250MPa 보다 작기 때문에 안전함을 알 수 있다. 또한 Fig. 16 과 같이 실제 제작하여 실험하여 안전성을 검증하였다.

4. 결론

본 연구를 통해서 초고속 디칸터의 동특성을 파악하고, 고장유형을 체계화하고 분류하였으며 그 해결책을 제시하였다. 또한 주요부품에 대한 구조해석을 통하여 신뢰성을 향상시켰으며 디칸터의 초기설계 능력 향상에 필요한 원천기술을 제시하였다.

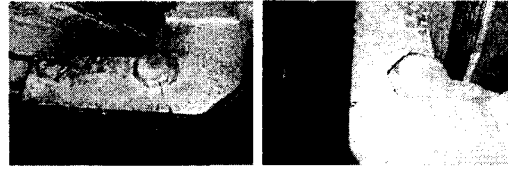


Fig. 13 Cracks of the old safety plate

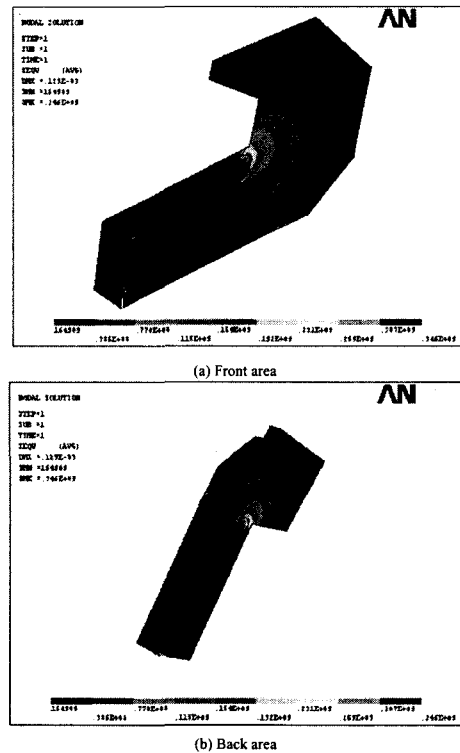


Fig. 14 Stress distributions for the old safety plate

- (1) 디칸터의 진동특성 평가
초고속 디칸터의 동특성에 관하여 신호분석법 (singnal analysis)와 시스템분석법(system analysis)를 통하여 위험운전영역을 제시하였으며, 또한 효율을 높이는 디칸터의 운전영역은 보울부의 병진운동으로 발생하는 주파수를 회피하여야 함을 실험을 통해 제안하였다.
- (2) 디칸터의 고장평가
디칸터의 고장유형을 체계화하고 평가하여 고장에 관한 매커니즘을 제시하였다. 디칸터의 고장은 회전에 대한 불평형, 마모, 고형물의 융착과 균열 등에 의해 발생함을 규명하였다. 또한 이 고장에 대한 각각의 대책을 제시하여 신뢰성 확보기술을 개발하였다.
- (3) 유한요소해석을 통한 구조해석
크랙이 발생하는 구형 안전판에 대한 이론적 규명

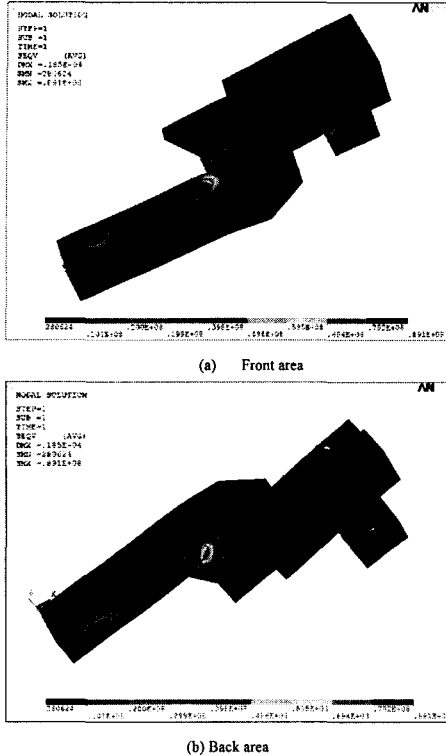


Fig. 15 Stress distributions for the new safety plate



Fig. 16 Schematic illustration for the new safety plate

을 위해 상용 유한요소해석 프로그램(Ansys)을 이용하여 응력분포 및 문제점을 제시하였다. 그리고 유한요소해석 프로그램(Ansys)를 통해 응력의 영향을 극소화 할 수 있는 구조 변경을 통해, 신형 안전판을 제작하였으며 실험을 통해 신뢰성 및 안전성을 검증하였다.

후 기

본 연구는 산업자원부 지정 한양대학교 신뢰성분석

연구센터 사업의 지원을 받아 수행되었으며, 이에 감사드립니다.

참고문헌

- (1) Leung, Wallace W. -F. and Shapiro, Ascher H., 1999, "Dewatering of Fine-Particle Slurries Using a Compound-Beach Decanter with Cake-Flow Control," *Filtration & Separation*, Vol. 36, No.10, pp. 49~56.
- (2) Leung, Wallace W. -F., Shapiro, Ascher H. and Yarnell, R., 1999, "Improvements in the Classification of Fine-Particle Slurries Using Decanter Centrifuges," *Filtration & Separation*, Vol. 36, No. 9, pp 32~37.
- (3) Walker, N Corner., 2000, "The Dry Solids Decanter Centrifuge: Conveyor Torque and Differential," *Filtration & Separation*, Vol. 37, No. 8, pp.18~23.
- (4) Walker, N Corner., 2000, "The Dry Solids Decanter Centrifuge: Capacity Scaling," *Filtration & Separation*, Vol. 37, No. 4, pp. 48~56.
- (5) Leung, Wallace W. -F. and Shapiro, Ascher H., 1996, "Improved Design of Conical Accelerators for Decanter and Pusher Centrifuges," *Filtration & Separation*, Vol. 33, No. 8, pp. 735~738.
- (6) Reif, F., Stahl, W. and Langeloh, T., 1990, "Optimising Decanter Centrifuges," *Filtration & Separation*, Vol. 27, No. 6, pp. 408~410.
- (7) Suh, Y. K., 2003, "Analysis of the Power for a Decanter-Type Centrifuge(I)," *Transaction of the KSME (B)*, Vol. 27, No. 7, pp. 929~937
- (8) Suh, Y. K. and H. G., 2003, "Analysis of the power for a Decanter-Type Centrifuge(II)," *Transaction of the KSME (B)*, Vol. 27, No. 7, pp. 938~947
- (9) Harris, C. M., 1997, "Shock and Vibration Handbook," *Mcgrawhill, Fourth Edition*.
- (10) Ewins, D. J., 1986, "Modal Testing: Theory and Practice," *B&K*
- (11) Heo, J. W., Kwon, T. J., Chung, J., Han, C. S. and Ahn, K. H., 2001, "A Study on the Effect of the Vibration and Particle Generation of a Spin Coater on Thin Film Coating," *Journal of KSNVE*, Vol. 11, No. 4, pp. 31~36
- (12) Hong, J. S., Park, S. H., Oh, J. E. and Chung, J., 2000, "Active Vibration Control of Acoustically Loaded Flexible Plate Enclosure Using Multi Channel Control Algorithm," *Transaction of the KSME (A)*, Vol. 24, No. 6, pp. 1390~1397.
- (13) Lee, D. J., Chung, J. and Hwang, C. H., 2000, "Vibration Analysis of an Automatic Ball Balancer with Double Races," *Transaction of the KSME (A)*, Vol. 24, No. 5, pp. 1093~1102.
- (14) Shin, C. and Chung, J., 2002, "Development of an Automatic Pipe-cutting Machine by Axiomatic Approach," *Transaction of the KSME (A)*, Vol. 26, No. 9, pp. 1866~1873.