



# 전자빔 프로젝션 기술을 이용한 나노패터닝 기술 동향



김기범  
서울대  
재료공학부 교수

## 1. 서론

지난 40여년간의 반도체 집적 공정의 발전에 있어서 무어(Moore)의 법칙에 의한 소자의 미세화를 달성하기 위하여, 광리소그래피(optical lithography) 기술은 꾸준히 발전하여 왔으며, 소자의 선폴이 나노스케일인 공정에서 역시, 소자 제조의 핵심기술은 리소그래피 기술을 이용한 회로의 패터닝(patterning) 기술에 달려있다고 해도 과언이 아니다. 그러나 현재 사용되고 있는 광리소그래피는 사용하는 파장의 길이에 따른 분해능(resolution)의 한계로 인하여, 이러한 나노 스케일의 소자를 제작하기 위해서는 새로운 리소그래피 기술이 필요하다는 것이 일반적으로 인정되고 있다.

이러한 새로운 리소그래피 (이것을 통칭하여 New Generation Lithography(NGL)라고 명명되고 있다.) 기술로 제시되고 있는 것 중의 하나가 전자빔 프로젝션(electron beam projection)을 이용한 리소그래피 기술이다. 이 기술은 조사 시스템(illumination system)의 소스(source)로서 전자빔을 사용하여 분해능의 한계를 극복하고, 아울러 프로젝션 테크닉을 사용함으로써, 종래의 전자빔 리소그래피(electron-beam lithography)의 단점인 생산성의 문제를 해결할 수 있

는 기술로, 다가오는 나노 스케일의 소자를 제작하기 위한 중요한 기술로 인정을 받고 있다. 현재까지 연구가 진행되어 왔던 전자빔 프로젝션 리소그래피 기술로는 1980년대 후반부터 미국의 우수한 연구기관인 Bell laboratories.(Lucent Technology)의 전자빔을 이용한 프로젝션 패터닝 기술의 상용화를 위한 SCALPEL (SCattering with Angular Limitation Projection Electron-beam Lithography) 프로젝트가 있으며, 이 프로젝트에는 미국의 Applied Materials, ASML이 같이 참여하여 상용화시키기 위한 연구를 활발하게 진행하였으나 현재는 연구가 중단된 상태이다. 또한 1990년대 초반에는 미국의 IBM에서도 일본의 Nikon 과 함께 전자빔 프로젝션을 이용한 리소그래피 장비를 개발하기 시작하였다(PREAVAIL and EB stepper system). 아울러, 1990년대 후반부터 일본의 도오쿄세이미츠의 자회사인 LEEPL사에서는 LEEPL(Low Energy E-beam Projection Lithography)이라는 저에너지의 전자빔을 사용하는 리소그래피 장비에 대한 연구를 진행하고 있다. LEEPL사는 SONY, NTT와 같은 회사들과 함께 컨소시엄을 구성하여 이 장비의 상용화에 대한 연구를 돕고 있다. 이러한 반면, 한국의 경우에는 삼성전자가 Bell laboratories의 SCALPEL 프로젝트에 참가한 것이 거의 유일한 활동이라고 할 수

있다. 이것 또한, 기술적 참여가 아닌 경제적인 참여로서, 그들의 연구비의 일부분을 담당하고, 나중에 발생하는 장비 사용에 대한 기득권을 주장할 수 있는 단계에 지나지 않는다.

## 2. SCALPEL (Scattering with Angular Limitation Projection Electron-beam Lithography)

SCALPEL은 100KeV의 전자빔을 사용하여 미세 패턴을 형성시키는 기술로서 미국의 Bell Laboratories에 근무하던 Steven Berger 와 Murray Gibson에 의해 1989년에 고안되었다. 이들은 또한 이전의 전자빔 프로젝션 리소그래피의 한계를 극복하기 위하여 step-and-scan의 writing strategy에 대한 아이디어도 함께 생각해 내었다. 이를 바탕으로 하여 Bell Laboratories는 이 기술을 반도체 양산 공정에 적용하기 위하여 미국의 Applied Materials와 ASML과 함께 조인트 벤처(joint venture)회사인 e-Lith를 설립하여 SCALPEL의 상용화에 대한 연구를 진행하였다. 이 기술은 높은 콘트라스트(contrast)를 갖는 상을 구현하기 위하여 산란 마스크(scattering mask)를 사용하는데, 이 마스크는 전자가 쉽게 투과될 수 있도록 100~150nm의 SiN<sub>x</sub> 멤브레인(membrane)과 이 멤브레인 위에 전자의 산란이 쉬운 높은 원자번호를 갖는 Cr/W (25~50nm)의 패턴 층으로 구성되어 있다. 마스크의 SiN<sub>x</sub> 멤브레인 층을 통과한 전자는 렌즈에 의해 focus가 되고 후방 초점면 필터(back focal plane filter)라고 불리는 조리개(aperture)를 지나 레지스트 위에 도달하게 된다. 반면 Cr/W의 패턴 층에 의해 산란된 전자는 조리개를 통과하지 못하게 된다. 이와 같은 원리를 이용하여 미세 패턴을 형성시킬 수 있다. 그림 1에 SCALPEL의 기본 개략도를 나타내었다.

SCALPEL은 마스크의 패턴을 1/4로 축소하여 레지스트 위에 형성시키게 되므로 전자들이 마스크를 통과하여 레지스트에 도달하는 동안에 쿨롬 반발력(Coulomb repulsion)에 의한 퍼짐 현상이 생기게 되고, 이것이 분해능을 떨어뜨리는 주요 요인이 된다. 최근의 보고에 의하면 5~8 $\mu$ C/cm<sup>2</sup>의 감도(sensitivity)를 갖는 레지스트를 이용하여 80nm의 선 패턴을 형성시켰다.

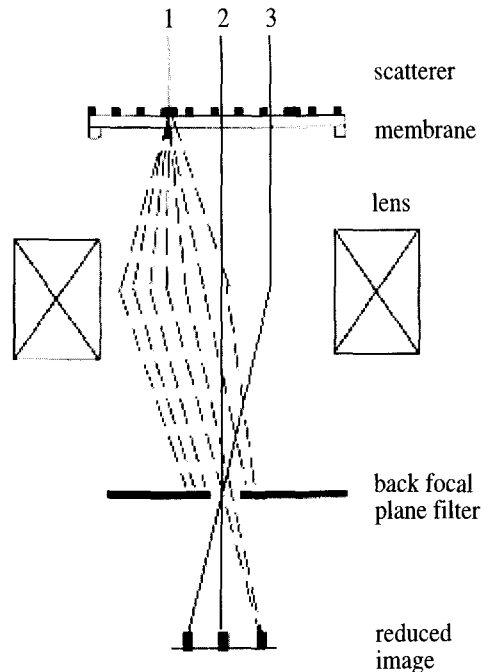


그림 1. SCALPEL의 기본 개략도.

이 기술은 300mm 웨이퍼 기준으로 광리소그래피의 생산성에 근접하는 시간당 25장 정도의 생산성을 갖고 있으나 80nm 이하의 패턴 형성은 아직까지 실현되고 있지 않는 분해능 상의 문제점과 아울러 마스크가 얇은 멤브레인으로 이루어져 있기 때문에 마스크의 기계적 및 열적 강도가 약한 문제점이 있다. 또한 고에너지의 전자빔을 사용하는 리소그래피 기술은 전자의 산란에 의해 발생하는 근접 효과에 의해 분해능의 저하가 생기기 때문에 이를 억제하기 위해 마스크 패턴 제작시 근접 효과 보정에 대한 고려가 필요하다는 단점도 안고 있다. 이러한 문제점을 극복하기 위한 다양한 연구가 진행되어 왔으나 현재 SCALPEL 프로젝트는 중단된 상태이다.

## 3. PREVAIL (Projection Reduction Exposure with Variable Axis Immersion Lenses)

PREVAIL은 Projection Reduction Exposure with Variable Axis Immersion Lenses의 약자로서 이 기술



은 미국의 IBM과 일본의 Nikon이 공동으로 연구하고 있으며, 미국의 IBM에서는 이 기술을 PREVAIL (Projection Reduction Exposure with a Variable Axis Immersion Lens)로 명명하며 일본의 Nikon에서는 EB stepper라고 명명하고 있다.

PREVAIL은 CVAL(Curvilinear Variable Axis Lenses)을 사용하여 축외(off-axis)의 빔에 의하여 발생하는 수차(aberration)에 의해 생기는 분해능의 저하를 극복하는 개념의 리소그래피 기술이다.(그림 2) CVAL은 미리 결정된 곡률로 광축을 변화시키고 이 곡선형의 광축을 따라 전자빔이 조사되도록 한다.

PREVAIL의 마스크는 Si으로 제조된 스텐실 마스크이다. 따라서 Si 층을 통과하는 전자는 광축에 대해 큰 각도로 산란하게 되고 이것은 콘트라스트 조리개(contrast aperture)에 의해 차단되고 스텐실 마스크에서 패턴에 해당하는 열린 공간은 전자의 산란 없이 통

과하게 되어 이 전자가 웨이퍼 위의 레지스트에 도달하게 된다. SCALPEL과 비교하여 볼 때, 사용하는 전자빔의 에너지는 거의 비슷하지만(75 또는 100KeV), SCALPEL은 멤브레인 마스크를 사용하는 대신 PREVAIL의 경우 스텐실 마스크(stencil mask)를 사용하는 차이점이 있다. 그 외의 대부분의 기술적인 내용, 즉 마스크의 패턴을 1/4로 축소하여 레지스트에 형성하는 방법이나 사용하는 레지스트의 종류 등은 거의 같다고 할 수 있다. PREVAIL 기술은 스텐실 마스크를 사용하기 때문에 마스크의 구조가 간단하지만, 도넛 모양의 패턴을 한번의 노출로 형성시킬 수 없기 때문에 보상 패턴이 형성된 마스크가 필요하게 되어 SCALPEL에 비해 생산성이 감소하는 단점이 있다. 또한 PREVAIL은 다른 전자빔 리소그래피나 근접 탐침 리소그래피에 비해 분해능이 떨어지는 단점이 있다.

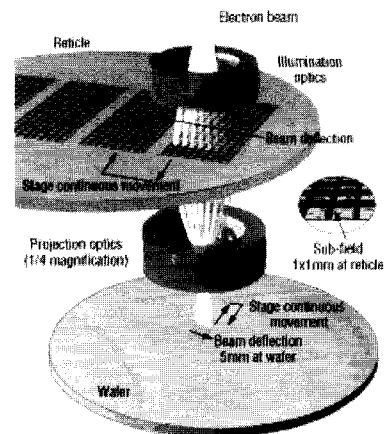
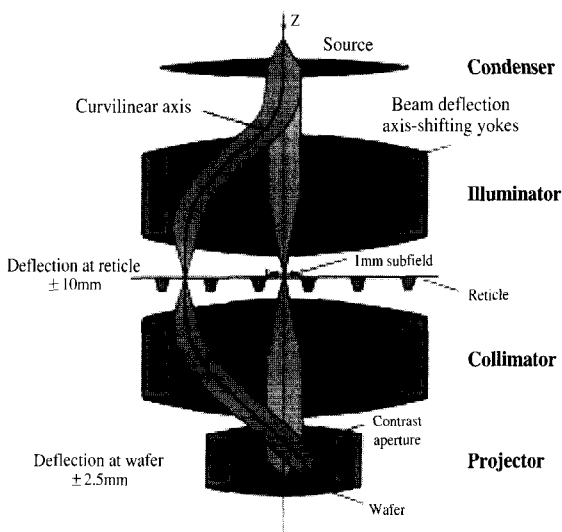


Figure 2. E-beam stepper writing strategy. Each shot of the 1mm square e-beam exposes a reticle sub-field. The e-beam is then deflected to the next sub-field as the stages move continuously and the projection optics place the image properly on the wafer.

그림 2. CVAL을 이용한 PREVAIL 기술의 기본 개략도 및 writing strategy.

#### 4. LEEPL (Low-Energy Electron-beam Proximity Lithography)

LEEPL은 도오쿄세이미츠에서 발표된 새로운 리소그래피 기술로 2keV의 저에너지의 전자빔을 사용하며 LEEPL의 개략도는 그림 3과 같다. 전자의 소스로서는 열전계 방출 소스(thermal field emission source)나 LaB<sub>6</sub>를 사용하고 전자빔을 집속 렌즈를 이용하여 직경 1mm의 크기로 형성한다. 이렇게 형성된 전자빔이 등배의 Si 스텐실 마스크를 통과하여 레지스트에 패턴을 형성한다. 전자빔의 스캐닝은 주 편향장치(main deflector)를 통해서 이루어지고 그 아래의 미세 조절 편향장치(fine tuning deflector)는 마스크의 뒤틀림에 의해 생기는 이미지의 왜곡을 보정하는 역할을 한다. LEEPL 시스템은 0.1 $\mu$ m 이하의 전자빔에 감도가 좋은 레지스트를 사용한다.

LEEPL은 저에너지 전자를 이용하기 때문에 레지스트에 패턴을 형성하기 위해서 전자의 흡수가 용이한 원자 번호가 높은 금속층을 사용할 필요가 없이 0.5 $\mu$ m 두께의 Si 스텐실 마스크를 사용한다. 0.5 $\mu$ m 두께의 Si 스텐실 마스크는 기계적 강도와 열전도도가 우수하여 흡수 금속층을 사용하는 X-ray 마스크나 SCALPEL의 SiN<sub>x</sub> 멤브레인 마스크에 비해 마스크의 뒤틀림을 줄일 수 있는 장점이 있다. 이러한 뒤틀림의 보정은 미세조절 편향장치를 이용하여 100nm 이상의 큰 뒤틀림을 보정한다. 저에너지의 전자빔을 사용하므로 LEEPL은 전자의 산란에 의한 근접 효과가 거의 없게 된다. 그리고 SCALPEL, PREVAIL과 달리 마스크와 동일한 크기의 패턴을 레지스트 위에 구현하게 된다. LEEPL 시스템은 저에너지의 전자빔을 사용하기 때문에 근접효과가 없고, 레지스트의 감도를 향상시켜 생산성을 높일 수 있으며, 간단한 광학 시스템을 사용하기 때문에 시스템의 단가가 저렴한 장점이 있다. 그러나 전자빔의 전방 산란(forward scattering)의 영역이 고에너지 전자빔에 비해 증가하게 되므로 SCALPEL이나 PREVAIL 기술처럼 고에너지 전자빔을 사용하는 기술에 비해 분해능이 동일한 조건에서는 저하될 수밖에 없다. 또한 PREVAIL처럼 스텐실 마스크를 사용하기 때문에 보상 패턴이 있는 마스크

가 필요하게 되고 이것이 공정비의 상승을 가져올 수 있을 뿐 아니라 스텐실 마스크의 패턴을 등배로 레지스트에 형성하기 때문에 PREVAIL에 비해 마스크 위의 패턴을 형성하는 공정 난이도가 높아서 마스크의 제작 단가 또한 증가하게 된다. 현재 LEEPL 시스템은 개념의 검증을 위한 알파툴( $\alpha$ -tool) 및 베타툴( $\beta$ -tool)의 개발이 끝났으며, 상업화가 가능한 장비인 감마툴( $\gamma$ -tool)을 개발하기 위한 단계에 와 있다.

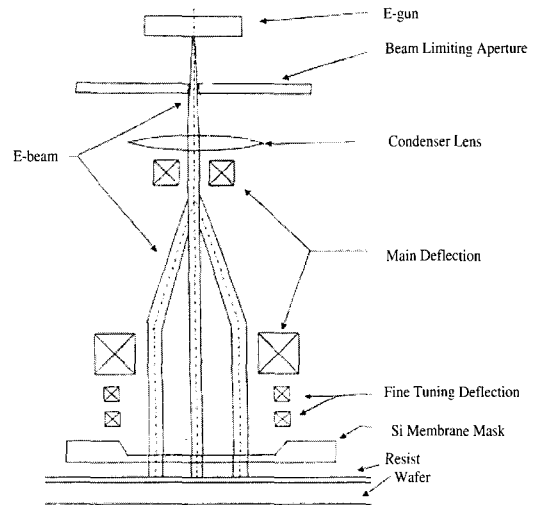


그림 3. LEEPL의 개략도.

LEEPL은 이 기술을 개발하기 위해 마스크 제작 업체, 레지스트 제작 업체, 그리고 소자 업체를 아우르는 컨소시엄을 형성하였으며, 2003년 현재 이 컨소시엄에 참여한 업체는 31개에 이른다.

LEEPL 시스템을 이용하여 최근에 보고된 연구 결과에 의하면, ZEP520이라는 전자빔용 레지스트를 사용하여 약 50 nm의 선 및 점 패턴을 형성하였다.

현재까지 연구된 SCALPEL, PREVAIL, LEEPL의 장비에 관한 정보를 요약하여 표 1에 나타내었다.



표 1. SCALPEL, PREVAIL, LEEPL의 비교.

|                              | SCALPEL   | PREVAIL   | LEEPL  |
|------------------------------|---|---|--|
| 전자빔 에너지                      | 100keV  | 75keV(IBM),<br>100keV(Nikon)  | 2keV   |
| 방출 전류                        | 1~10 $\mu$ A  | 15 $\mu$ A  | 3 $\mu$ A  |
| 전자빔 크기                       | 1mm $\times$ 1mm<br>(마스크 위)<br>250 $\mu$ m $\times$ 250 $\mu$ m<br>(레지스트 위) | 1mm $\times$ 1mm<br>(마스크 위)<br>250 $\mu$ m $\times$ 250 $\mu$ m<br>(레지스트 위) | 반지름 1mm  |
| 전자총의 재료                      | Ta 단결정  | Ta 단결정  | LaB <sub>6</sub>   |
| 마스크와 패턴사이의 배율                | 4:1 축소  | 4:1 축소  | 1:1  |
| 마스크                          | SiN membrane-based<br>scattering 마스크  | Si 스텐실 마스크  | Si 스텐실 마스크   |
| Resist                       | 단층의 화학증폭형<br>레지스트(감도:5 $\mu$ C/cm <sup>2</sup> )<br>(두께:80~100nm)           | 단층의 화학증폭형<br>레지스트<br>(두께:300, 600nm)  | 두 층의 화학증폭형<br>레지스트(CARL)또는 단층의<br>화학증폭형 레지스트<br>(두께: 50~100nm) |
| Throughput<br>(300mm 웨이퍼 기준) | 25웨이퍼/hr  | 20이하 웨이퍼/hr   | 40웨이퍼/hr   |
| Writing strategy             | Step-and-scan   | Step-and-scan   | Step-and-scan  |
| Resolution                   | 80nm  | 100nm 이하  | 50nm 이하  |

## 5. 결론

이상에서 나노미터 스케일의 미세한 패턴을 형성시킬 수 있는 전자빔 프로젝션 리소그래피 방식에 대하여 소개하였다. 이를 통하여 우리는 세계의 우수한 기업 또는 연구기관에서는 전자빔 프로젝션 리소그래피 기술을 이용하여 이미 수십 nm 수준의 feature size를 정의할 수 있는 능력을 가지고 있음을 알 수 있다. 그러나 이러한 기술에 대한 우리나라에서의 연구는 미진한 실정이다. 따라서 본란에서는 나노기술 연구의 선진국이라고 할 수 있는 미국, 일본에서 활발히 연구되고 있는 전자빔 프로젝션 기술을 이용한 패턴링 기술의 동향을 서술하였으며 이를 통해 나노 패턴링 분야에서 우리가 나아가 할 방향을 설정하고, 우리나라의 전략을 설정하는데 본란이 도움이 되었으면 한다.

## 참고 문헌

- [1] SCALPEL Whitepaper 1997, (<http://www.bell-labs.com/project/SCALPEL/>).
- [2] SCALPEL Whitepaper 1998, (<http://www.bell-labs.com/project/SCALPEL/>).
- [3] SCALPEL Whitepaper 1999, (<http://www.bell-labs.com/project/SCALPEL/>).
- [4] H. C. Pfeiffer and W. Stickel, Microelectronic Eng., Vol. 27, p. 143, 1995.
- [5] H. C. Pfeiffer, et al., J. Vac. Sci. Technol., Vol. B17, p. 2840, 1999.
- [6] T. Utsumi, Jpn. J. Appl. Phys., Vol. 38, p. 7046, 1999.
- [7] T. Utsumi, J. Vac. Sci. Technol., Vol. B17, p. 2897, 1999.
- [8] Website of LEEPL Co. : <http://www.leepl.com>

- [9] SCALPEL Website : <http://www.bell-labs.com/project/SCALPEL/>
- [10] W. K. Waskiewicz and J. A. Liddle, SPIE, Vol. 3155, p. 2, 1997.
- [11] J. Frosien, B. Lischke, and K. Anger, J. Vac. Sci. Technol., Vol. 16, p. 1827, 1979.
- [12] R. C. Farrow, J. A. Liddle, S. D. Berger, H. A. Huggins, J. S. Kraus, R. M. Camarda, C. W. Jurgensen, R. R. Kola, and L. Fetter, J. Vac. Sci. Technol., Vol. B16, p. 2780, 1992.
- [13] H. C. Pfeiffer and G. O. Langner, J. Vac. Sci. Technol., Vol. 19, p. 1058, 1981.
- [14] S. D. Golladay, R. A. Kendall, and S. K. Doran, J. Vac. Sci. Technol., Vol. B17, p. 2856, 1999.
- [15] T. Yamaguchi, Jpn. J. Appl. Phys., Vol. 39, p. 6897, 2000.
- [16] H. C. Pfeiffer, et al., J. Vac. Sci. Technol., Vol. B17, p. 2840, 1999.
- [17] Akihiro Endo, et al., J. Vac. Sci. Technol., Vol. B21, p. 311, 2003.

· 저 · 자 · 약 · 력 ·

성명 : 김기범

◆ 학력

- 1980년 서울대 금속공학과 공학사
- 1983년 서울대 대학원 금속공학과 공학석사
- 1990년 미국 스탠포드대 재료공학과 공학박사

◆ 경력

- 1988년 - 1991년 Philips Research Laboratory, Research Scientist
- 1991년 - 1992년 Applied Materials Inc. Research Scientist
- 1992년 - 현재 서울대 재료공학부 교수

