

OFDM-CDMA 시스템을 위한 채널 추정 기법

준회원 송 동 욱*, 정회원 박 중 후**

A Channel Estimation Technique for OFDM-CDMA Systems

Dong-Wook Song* Associate Member, Joong-Hoo Park** Regular Member

요 약

OFDM (Orthogonal Frequency Division Multiplexing) 시스템과 CDMA (Code Division Multiple Access) 시스템의 결합 방식인 OFDM-CDMA 시스템에서는 파일럿 심볼을 이용하여 얻어진 채널 추정값으로 데이터 신호를 보상할 수 있다. 일반적으로 파일럿 심볼의 상관관계를 이용한 MMSE (Minimum Mean-Squared Error) 추정기를 사용하면 최적의 채널 추정값을 얻어낼 수 있으나 구조가 복잡하다는 단점이 있다. 본 논문에서는 파일럿 심볼에 대한 정보만을 이용하는 간단한 구조의 PA (Pilot-Aided) 알고리즘과 파일럿 심볼과 데이터 심볼의 정보를 모두 이용하는 PADD (Pilot-Aided Decision-Directed) 알고리즘을 변형하여 기존의 채널 추정 방법보다 간단한 구조를 가지는 새로운 알고리즘을 제안하고, 컴퓨터 모의실험을 통해 레일리 다중 경로 페이딩 환경에서 수신기의 속도를 변화시키면서 성능을 평가한다. 모의 실험 결과를 살펴보면 제안된 채널 추정 알고리즘이 기존의 PA 알고리즘보다 성능이 우수함을 확인할 수 있다.

key Words : OFDM-CDMA, channel estimation, PA.

ABSTRACT

Transmitted data may be compensated by using estimated channel values that are obtained with pilot symbols in OFDM-CDMA systems. Generally, a MMSE (Minimum Mean-Squared Error) estimator using correlations between pilot symbols gives good results, but its structure is so complicated. Starting with a modification of PA (Pilot-Aided) algorithm using pilot symbols and PADD (Pilot-Aided Decision-Directed) algorithm using both pilot and data symbols, a new channel estimation algorithm with more simpler structure is proposed. The performance of this algorithm is evaluated with varying mobile speed in a Rayleigh multipath fading environment through computer simulations. The simulation results show that the proposed channel estimation algorithm outperforms a conventional PA algorithm.

1. 서 론

OFDM (Orthogonal Frequency Division Multiplexing) 시스템은 단일 반송파를 이용한 전송 방식과는 달리 상호 직교성을 갖는 다수의 반송파를 이용하여 데이터를 전송하는 방식으로, 주파수 선택

적 페이딩에는 강하나 반송파의 동기화가 어렵고 주파수 오프셋과 비선형 왜곡에 민감하다는 단점이 있다. CDMA 시스템은 데이터를 확산하여 전송하는 방식으로 주파수 오프셋과 비선형 왜곡에 강하다. OFDM-CDMA는 위 두 시스템의 결합 형태로 주파수 영역에서 주어진 확산부호를 사용하여 데이터를

* VK GSM 연구소

** 한양대학교 전자컴퓨터공학부 이동통신시스템 연구실 (jhpark1@hanyang.ac.kr)

* 본 논문은 정보통신부 정보통신연구진흥원에서 지원하고 있는 2003년 정보통신기초기술연구지원사업 (03-기초-0126)의 연구결과입니다.

논문번호 : 030503-1113, 접수일자 : 2003년 11월 13일

확산시킨다. 즉, 확산부호에 의해 확산된 심볼들이 다른 부반송파를 통해 전송된다. 시스템에서는 입력되는 데이터를 직렬/병렬 변환을 수행하고, 확산 부호에 의해 확산된 심볼을 해당 부반송파로 변조시킴으로써, 데이터 전송속도를 그대로 유지시키면서 각 부반송파에서의 심볼주기를 부반송파의 수에 비례해서 증가하게 하여 단일 반송파의 경우보다 고속 데이터를 전송하면서도 심볼주기를 더 길게 만들 수 있다.

OFDM-CDMA 시스템에서 송신/수신단의 변조/복조 과정은 IDFT와 DFT를 사용하여 효율적으로 구현할 수 있다. 또한 최대의 다중 경로 지연시간보다 긴 보호구간을 전송되는 심볼주기마다 삽입하면 부반송파의 직교성이 유지되어 ICI (Inter-Carrier Interference)가 발생하지 않게 된다. 그리고 다중 경로 채널에서도 인접한 심볼이 겹치지 않게 되어 인접한 심볼 상호간의 간섭을 제거할 수 있다^{[1][2]}.

OFDM-CDMA 시스템에서 채널을 추정하는 방법은 크게 두가지 방식이 있다. 이동 통신 환경에서 파일럿 심볼을 주기적으로 전송하여 페이딩 성분을 추정하여 복조를 수행하는 PA (Pilot-Aided) 방식^[1]과 파일럿 심볼과 데이터 심볼의 정보를 동시에 이용하는 PADD (Pilot Aided Decision - Directed) 방식^[3]으로 나뉘어진다. PA 알고리즘을 바탕으로 하는 MMSE (Minimum Mean-Squared Error) 채널 추정기는 최적의 채널 추정을 할 수 있다는 장점이 있지만, 구현이 복잡하다는 단점을 가지고 있다^{[1][4][5]}. 본 논문에서는 선형 보간법을 채택하면서 성능 저하를 보상하기 위해 간단한 FIR 형태의 필터를 사용하는 개선된 채널추정 알고리즘을 제안한다. 본 논문의 구성은 다음과 같다. 서론에 이어서 II장에서는 본 논문에서 고려하고 있는 OFDM-CDMA 시스템 모델을 설명한다. III장에서는 OFDM-CDMA 시스템을 위한 새로운 채널 추정 알고리즘을 제안하고, IV장에서는 III장에서 제안된 알고리즘의 성능을 모의실험을 통하여 검증한다. 마지막으로 V장에서 결론을 내린다.

II. OFDM-CDMA 시스템 모델

일반적인 OFDM-CDMA 시스템의 기저대역 블럭도는 그림 1과 같다. 송신단으로 입력되는 비트 열은 QPSK 심볼 열 $X_{i,k}$ 로 변조한 후 직렬/병렬 변환을 수행한다. 그리고 나서 파일럿 심볼과 함께 주

파수 영역으로 확산 부호의 수 N_{SF} 만큼 확산시켜 각 부반송파로 전송될 $X_{i,m}$ 를 구하고 IDFT 연산을 거쳐서 $x_{i,m}$ 으로 변환시킨다. 이때 N 개의 데이터 심볼의 블럭 단위로 IDFT 연산을 수행한다. 부반송파간의 직교성을 유지하고 ISI (Inter-Symbol Inteference)를 제거하기 위해 최대의 다중 경로 지연시간보다 긴 보호구간 (Guard Interval)을 삽입한 후, 시변 페이딩 채널을 통하여 전송한다. 수신기에서는 우선 보호구간을 제거한 다음, 수신된 신호 $r_{i,m}$ 을 직렬/병렬 변환을 거쳐 DFT 연산을 수행하여 $R_{i,m}$ 로 변환시키고, 역확산한 후 $R_{i,k}$ 신호를 파일럿 심볼을 이용한 채널추정값을 적용하여 보상한다. 이 과정을 좀더 자세히 살펴보기로 하자. 데이터원에서 발생된 데이터는 QPSK 심볼로 변조하고 직렬/병렬 변환을 거친 후 다음과 같이 확산 부호 $C_{i,j}$ 를 사용하여 확산시킨다.

$$X_{i,m} = \frac{1}{\sqrt{N_{SF}}} \sum_{i=0}^k \sum_{j=0}^{N_{SF}-1} C_{i,m} X_{i,i} \quad (1)$$

여기서 N_{SF} 는 확산 이득을 나타낸다. l 번째 블럭에서 m 번째 부반송파에 의해 변조된 데이터를 $x_{l,m}$ 으로 나타낼 때, l 번째 송신 블럭의 n 번째 시퀀스는 다음과 같이 표현된다.

$$x_{l,n} = \text{IDFT}_N \{X_{l,m}\} = \sum_{m=0}^{N-1} X_{l,m} e^{j \frac{2\pi mn}{N}} \quad (2)$$

그리고 N 개의 데이터로 구성되는 l 번째 송신 블럭은 (3)식과 같은 시퀀스로 나타낼 수 있다.

$$\{x_{l,0}, x_{l,1}, x_{l,2}, \dots, x_{l,N-1}\} \quad (3)$$

한편 다중 경로 페이딩 채널을 통해 블럭을 전송하기 전에 다중 경로 지연시간보다 긴 보호구간을 삽입함으로써 부반송파 간의 직교성을 유지하고 ISI를 제거할 수 있다. 따라서 이와 같은 보호구간을 고려하면 실제 전송되는 블럭은 뒷부분의 N_G 개의 심볼을 그대로 앞부분으로 복사한 $N_T (= N + N_G)$ 개의 데이터로 구성되는 다음의 시퀀스가 된다.

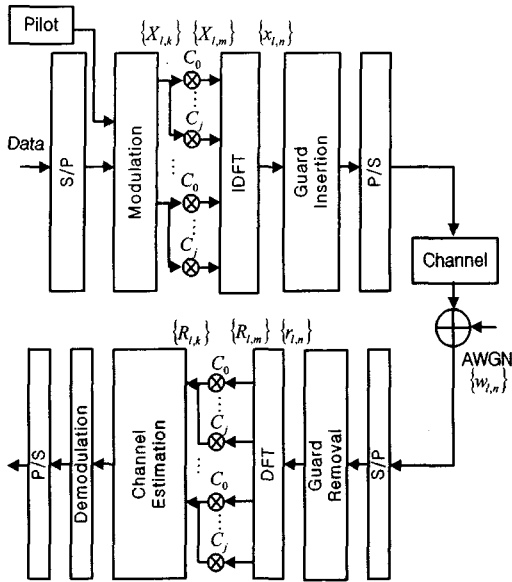


그림 1. OFDM-CDMA 시스템의 기저대역 블럭도

$$\{x_{l,N-N_G}, \dots, x_{l,N-1}, x_{l,0}, x_{l,1}, \dots, x_{l,N-1}\} \quad (4)$$

사용된 채널 모델은 Jake 모델^[6]을 적용한 L 개의 경로를 가지는 레일리 페이딩 채널로 다음과 같은 임펄스 응답을 갖는다.

$$h_n = \sum_{i=0}^{L-1} h_i \delta(n-i) \quad (5)$$

수신단에서는 우선 보호구간을 제거하는데, 수신된 l 번째 블럭의 n 번째 시퀀스는 다음과 같이 나타낼 수 있다.

$$r_{l,n} = \sum_{i=0}^{L-1} h_i x_{l,n-i} + w_{l,n} \\ = \sum_{m=0}^{N-1} \sum_{i=0}^{L-1} \left[X_{l,m} h_i(n+(l-1)N_T) e^{j \frac{2\pi m(n-1)}{N}} \right] + w_{l,n} \quad (6)$$

여기서 $w_{l,n}$ 은 백색가우시안 잡음이다. l 번째 블럭에 대한 m 번째 DFT 출력을 $R_{l,m}$ 으로 표시하면, 다음과 같이 주어진다.

$$R_{l,m} = \text{DFT}_N \{r_{l,n}\} \\ = \frac{1}{N} \sum_{n=0}^{N-1} r_{l,n} e^{-j \frac{2\pi mn}{N}} = X_{l,m} H_{l,m} + W_{l,m} \quad (7)$$

여기서 $H_{l,m}$ 와 $R_{l,m}$ 은 l 번째 블럭의 m 번째 DFT 출력으로 다음과 같이 나타낼 수 있다.

$$H_{l,m} = \frac{1}{N} \sum_{i=0}^{L-1} \sum_{n=0}^{N-1} h_i(n+(l-1)N_T) e^{-j \frac{2\pi mi}{N}} \quad (8)$$

$$W_{l,m} = \frac{1}{N} \sum_{n=0}^{N-1} w_{l,n} e^{-j \frac{2\pi mi}{N}} \quad (9)$$

최종적으로 수신된 신호에 확산 부호 $C_{l,j}$ 을 사용하여 역확산하면 다음과 같이 나타낼 수 있다.

$$R_{l,k} = \sum_{j=0}^{N_{sp}-1} R_{l,kN_{sp}+j} C_{l,j} \quad (10)$$

III. 채널 추정 알고리즘

OFDM-CDMA 시스템에서 파일럿 심볼을 전송하는 방식은 Block-Type과 Comb-Type, 그리고 이 두가지를 혼합한 Hybrid-Type으로 나누어진다^[7].

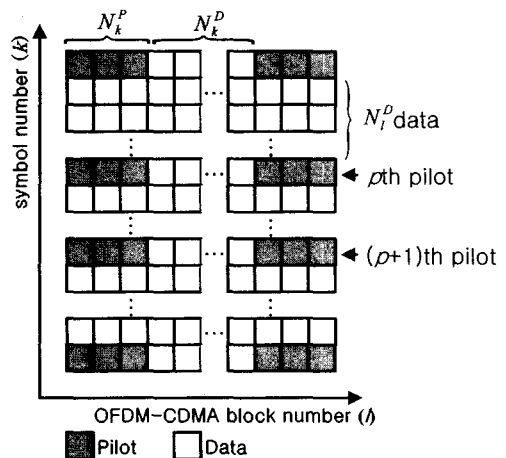


그림 2. 파일럿 심볼 배치(Hybrid-Type)

본 논문에서는 그림 2와 같이 Hybrid-Type으로 파일럿 심볼을 삽입하였을 때 적용되는 알고리즘을

제한한다. 제안된 채널추정 알고리즘의 기본 구조는 그림 3과 같이 선형 보간 알고리즘을 이용하여 예비적인 채널 추정과 데이터 결정을 한 후, 데이터 심볼의 채널 정보를 이용하여 최종적으로 채널 추정을 하고 데이터를 결정하는 방식이다.

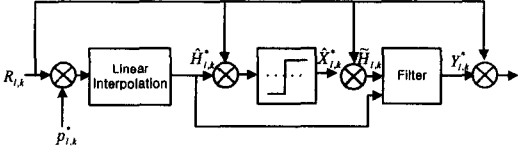


그림 3. 제안된 채널추정 알고리즘

먼저 선형 보간 알고리즘을 이용하여 예비적인 채널추정을 하는 방법과 데이터를 결정하는 방법을 살펴보기로 하자. 수신된 데이터를 보면 그림 2에서 알 수 있듯이 파일럿 심볼이 삽입되어 있는 블록과 데이터 심볼만으로 구성되어 있는 블록으로 구성된다. 먼저 파일럿 심볼이 삽입되어 있는 l 번째 블록은 N_k^p 개의 파일럿 심볼이 삽입되어 있다. 파일럿 심볼 $R_{k,p}$ 과 $R_{k,p+1}$ 사이에 N_k^d 개의 데이터 심볼이 존재하는 경우에 p 번째 파일럿 심볼 $R_{k,p}$ 와 d 번째 데이터 심볼 $R_{k,d}$ 는 다음과 같이 표현할 수 있다.

$$R_{k,p} = X_{k,p}H_{k,p} + W_{k,p} \quad (11)$$

$$R_{k,d} = X_{k,d}H_{k,d} + W_{k,d} \quad (12)$$

여기서 $W_{k,p}$ 은 파일럿 신호에 대응되는 잡음 성분이고, $W_{k,d}$ 는 데이터 신호에 대응되는 잡음 성분이다. (11)식에서 기준 파일럿 심볼은 수신기에서 알고 있으므로 이를 제거하여 (13)식과 같이 변형시켜 l 번째 블록에서 p 번째 파일럿 심볼에 대응되는 채널 추정값을 얻을 수 있다.

$$\hat{H}_{k,p} = \frac{R_{k,p}X_{k,p}^*}{X_{k,p}X_{k,p}^*} \quad (13)$$

연속된 두 개의 채널 추정값인 $\hat{H}_{k,p}$ 와 $\hat{H}_{k,p+1}$ 에 선형 보간 알고리즘을 적용하면 (14)식과 같이 p 번째 파일럿 심볼과 $p+1$ 번째 파일럿 심볼 사이의 채널 변화 추정값 $\hat{H}_{k,d}$ 을 구할 수 있다.

그리고 나서 (14)식에 제시된 파일럿 심볼이 삽입된 블록의 파일럿 심볼 사이의 채널 변화 추정값을 이용하여 l 번째 블록의 k 번째 데이터를 위한 채널 추정값 $\hat{H}_{l,k}$ 를 얻을 수 있다. 또한 연속된 파일럿 심볼이 삽입된 블록의 채널값과 선형 보간 알고리즘을 적용하여 얻은 채널 추정값으로 데이터 심볼만으로 구성된 블록의 채널 대표값 $\bar{H}_{l,p}$ 을 (15)식과 같이 추정할 수 있다.

$$\hat{H}_{k,d} = \hat{H}_{k,p} + d \frac{\hat{H}_{k,p+1} - \hat{H}_{k,p}}{N_k^D + 1} \quad (14)$$

이렇게 하면 (14)식으로부터 얻어진 채널 추정값 $\hat{H}_{k,d}$ 와 (16)식으로부터 얻어진 채널 추정값 $\hat{H}_{l,d}$ 를 사용하여 l 번째 OFDM-CDMA 블록의 모든 심볼에 대한 채널 추정값 $\hat{H}_{l,k}$ 를 얻을 수 있다. $\hat{H}_{l,k}$ 를 이용하여 (17)식과 같이 데이터 심볼 구간의 채널 변화값을 보상하고 전송된 데이터를 복원한다.

$$\bar{H}_{l,p} = \frac{1}{N_k^p} \sum_{m=0}^{N_k^p} \hat{H}_{l,m} \quad (15)$$

$\bar{H}_{l,p}$ 와 $\bar{H}_{l,p+1}$ 에 선형 보간 알고리즘을 적용하면 (16)식과 같이 p 번째 파일럿 심볼과 $p+1$ 번째 파일럿 심볼 사이에 위치한 데이터 심볼에 대한 채널 추정값 $\hat{H}_{l,d}$ 를 구할 수 있다.

$$\hat{H}_{l,d} = \bar{H}_{l,p} + d \frac{\bar{H}_{l,p+1} - \bar{H}_{l,p}}{N_l^D + 1} \quad (16)$$

다음으로 최종적인 채널추정 과정을 살펴보기로 하자. (17)식으로부터 얻은 데이터 정보를 이용하여 수신된 신호 $R_{l,k}$ 로부터 (18)식과 같이 데이터 정보를 제거하고 새로운 채널 추정값 $\tilde{H}_{l,k}$ 을 구한다.

$$\hat{X}_{l,k} = \text{sgn}[R_{l,k} \hat{H}_{l,k}^*] \quad (17)$$

다음으로 최종적인 채널추정 과정을 살펴보기로 하자. (17)식으로부터 얻은 데이터 정보를 이용하여 수신된 신호 $R_{l,k}$ 로부터 (18)식과 같이 데이터 정보를 제거하고 새로운 채널 추정값 $\tilde{H}_{l,k}$ 을 구한다.

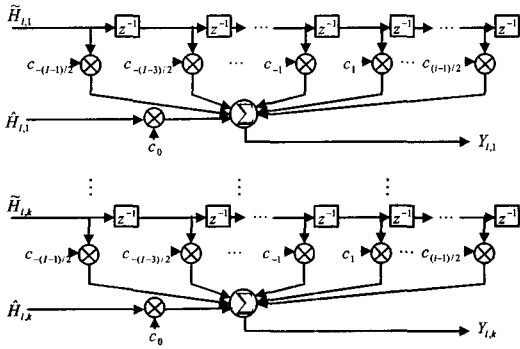


그림 4. 채널 추정 필터의 구조

$$\tilde{H}_{I,k} = R_{I,k} \hat{X}_{I,k}^* \tag{18}$$

선형보간기의 출력단에서 얻어진 채널 추정값 $\hat{H}_{I,k}$ 와 (18)식으로부터 얻어진 채널 추정값 $\tilde{H}_{I,k}$ 를 그림 4와 같은 필터에 통과시켜 최종적인 채널 추정값을 얻는다. 그림 4에 제시된 채널추정 필터는 k 개의 필터를 병렬 연결 형태로 구현한 것인데, 각각의 필터는 전체 탭 수가 I 이고, 모든 필터계수는 $1/I$ 로 설정한다. 필터의 인덱스 (Index)가 0인 경우에만 $\hat{H}_{I,k}$ 를 입력을 선택하고, 나머지 인덱스에 대해서는 $\tilde{H}_{I,k}$ 를 입력으로 선택한다. 제안된 필터의 출력을 수식으로 나타내면 다음과 같다.

$$Y_{I,k} = \sum_{i=-I/2}^{-1} c_{i-I} \tilde{H}_{I,k-i} + c_0 \hat{H}_{I,k} + \sum_{i=1}^{I/2} c_i \tilde{H}_{I,k+i} \tag{19}$$

여기서 c_i 는 필터의 계수이다.

IV. 실험결과

본 절에서는 III장에서 제안된 채널 추정 알고리즘의 성능 분석을 위하여 컴퓨터를 이용한 모의실험을 수행하였다. 모의실험을 위한 시스템 환경은 다음과 같이 설정하였다. 부반송파의 개수는 64개이고 하나의 블럭 주기는 200 μ s이며, 보호구간의 길이는 블럭 주기의 25%에 해당하는 40 μ s로 설정하였다. 반송파의 주파수는 2GHz이며 변조방식으로는 QPSK 방식을 사용하였다. 파일럿 심볼이 삽입된 l 번째 블럭은 6개 데이터 심볼당 1개의 파일럿 심볼

을 삽입하였으며 파일럿 심볼이 삽입된 블럭의 k 번째 데이터는 5개의 연속된 파일럿 심볼과 5개의 데이터 심볼로 구성하였다. 채널 환경으로는 다중 경로 전파 환경을 선택하여 속력이 3km와 50km일 때는 2개의 독립적인 경로를 선택하고 각 경로에 대한 전력 손실을 각각 0dB와 -10dB로 하였고, 속력이 120km와 250km일 때는 4개의 독립적인 경로를 선택하고 각 경로에 대한 전력 손실을 0dB, -3dB, -6dB, -9dB로 하여 모의실험을 하였다. 다중 경로에 의한 시간 지연은 보호구간의 길이보다 작다는 가정을 하여 시간 지연에 대한 영향을 무시하고 단지 위상 변화에 대한 성능 분석을 시도하였다. 또한 각 경로에서 얻어진 신호를 결합하기 위하여 MRC (Maximal Ratio Combining) 방식을 사용하였다. 몬테카를로 (Monte Carlo) 시뮬레이션을 이용하여 비트 오차율, BER (Bit Error Rate)을 구하였으며, 실험의 신뢰도를 높이기 위하여 초기값 (Seed)을 달리하면서 같은 실험을 100번 반복하여 총 데이터 샘플 500만개에서 얻은 각각의 BER을 평균하였다. 본 논문에서는 제안된 새로운 채널추정 알고리즘의 성능을 선형 보간법을 이용한 PA 알고리즘 성능과 비교하였다. 그리고 수신기에서 페이딩 채널에 대한 정보를 모두 알고 있는 이상적인 수신기의 성능과도 비교하였다.

그림 5는 수신기의 속도가 120km/h이고 SNR이 25dB일 때 파일럿 심볼 개수를 5개로 고정시키고 데이터 심볼 개수를 3개에서 15개까지 변화시키면서 모의실험을 한 결과이다. 제안된 채널추정 알고리즘이 기존의 PA 알고리즘에 대해서 데이터 수에 영향을 받지 않고 일정한 성능 향상이 나타나는 것을 관찰할 수 있다.

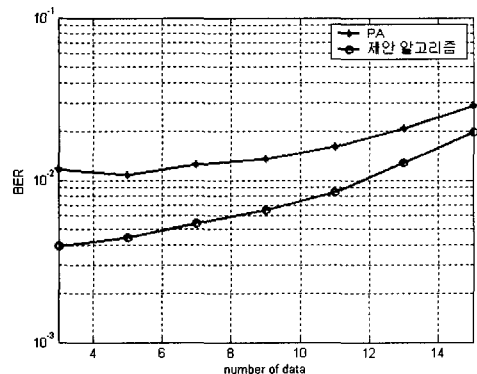
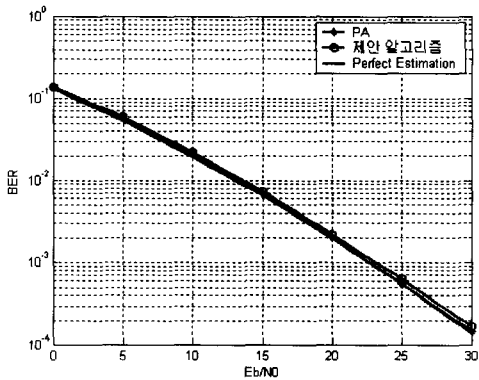
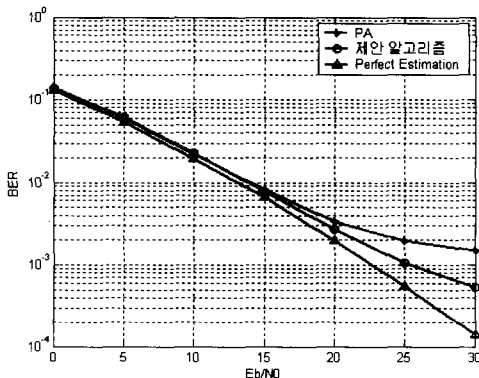


그림 5. 연속된 데이터 심볼 개수에 따른 성능 변화

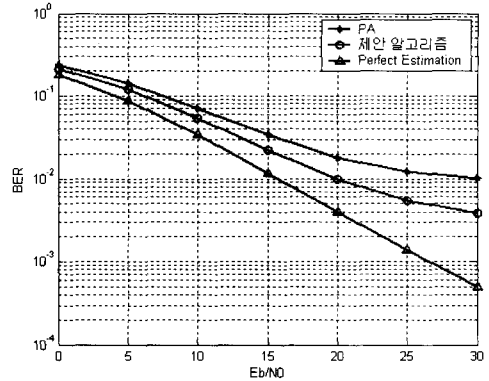
그림 6은 연속되는 파일럿 심볼 개수를 5개로 하고 제안된 채널추정 알고리즘에서 사용되는 필터 탭 수를 5개로 하였으며 데이터 심볼 개수 역시 5개로 고정하여 수신기의 속도에 따라 SNR을 0dB에서 30dB까지 변화시키며 실험을 수행한 결과를 나타낸 것이다. 그림 6 (a)는 수신기의 속도가 3km/h일 때의 성능을 고찰한 것으로, 저속 페이딩 환경에서는 페이딩의 영향이 적어 SNR에 비례하여 BER 성능이 향상되므로, PA 알고리즘과 제안된 채널추정 알고리즘의 성능 차이가 크게 나타나지 않음을 알 수 있다. 그림 6 (b)는 수신기의 속도가 50km/h일 때의 성능을 고찰한 것으로 SNR이 약 20dB 이상부터 제안된 채널추정 알고리즘이 더 좋은 성능을 보여준다. 그림 6 (c)는 수신기의 속도가 120km/h일 때의 성능을 고찰한 것으로 수신기의 속도가 증가함에 따라 일정한 SNR 이상에서는 BER 성능이 더 이상 개선되지 않지만, SNR이 대략 10dB 이상부터 제안된 채널추정 알고리즘이 PA 알고리즘보다 더 나은 성능을 보여준다.



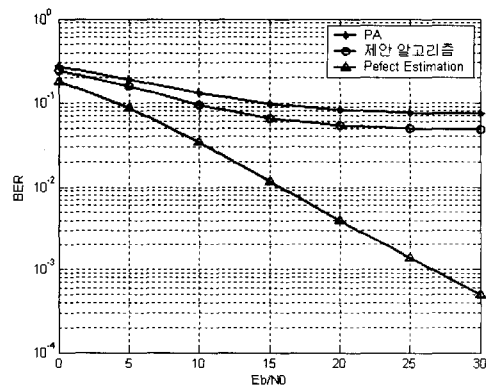
(a) 수신기의 속도가 3km일 때



(b) 수신기의 속도가 50km일 때



(c) 수신기의 속도가 120km일 때



(d) 수신기의 속도가 250km일 때

그림 6. 수신기 속도에 따른 성능 변화

그림 6 (d)는 수신기의 속도가 250km/h 일 때의 성능을 고찰한 것으로 이 경우에도 SNR이 약 15dB 이상이 되면 BER이 일정하게 유지되지만, 제안된 채널추정 알고리즘이 PA 알고리즘보다 더 나은 성능을 보여준다. 그림 6에 도시한 모의실험 결과를 보면 제안된 채널추정 알고리즘이 PA 알고리즘에 대해서 저속 환경에서는 뚜렷한 성능향상이 없으나, 수신기의 속도가 증가할수록 성능 차이가 증가함을 알 수 있다. 따라서 전반적으로 본 논문에서 제안된 채널추정 알고리즘이 PA 알고리즘보다 우수함을 알 수 있다.

V. 결론

본 논문에서는 파일럿 심볼 및 데이터 심볼을 이용한 채널 추정 알고리즘인 PADD 알고리즘을 변

형시켜 OFDM-CDMA 시스템에 적합한 개선된 구조의 채널추정 알고리즘을 제안하고 컴퓨터를 이용한 모의실험을 통하여 레일리 페이딩 채널에서 그 성능을 분석하였다. 본 논문에서는 선형 보간법을 채택하면서 성능 저하를 보상하기 위해 간단한 FIR 형태의 필터를 사용하는 채널 추정기를 제안하였다. 수신기의 속도를 변화시키면서 SNR에 따른 BER 성능을 분석한 결과, PA 알고리즘보다 제안된 채널추정 알고리즘이 수신기의 속도에 관계없이 성능이 우수한 것을 확인할 수 있었다.

참 고 문 헌

- [1] R. Van Nee and R. Prasad, *OFDM for Wireless Multimedia Communications*, Artech House, 2000.
- [2] H. Harada and R. Prasad, *Simulation and software radio for mobile communications*, Artech House, 2002.
- [3] M. Rim, J. Ahn, and Y. Kim, "Decision-direct Channel Estimation for M-QAM Modulation OFDM Systems," IEEE Vehicular Technology Conference, vol. 4, pp. 1742-1746, 2002.
- [4] J.-J. van de Beek, O. Edfors, M. Sandell, S. K. Wilson, and P. O. Borkesson, "On Channel Estimation by in OFDM Systems," IEEE Vehicular Technology Conference, vol.2, pp.25-28, Jul. 1995.
- [5] Y. Li, L. J. Cimini, and N. R. Sollenberger, "Robust Channel Estimation for OFDM Systems with Transmitter Diversity in Mobile Wireless Channels," IEEE Trans. Commun., vol. 46, pp. 902-915, Jul. 1998.
- [6] Y. Li and Y.L.Guan, "Modified Jakes' Model for Simulatin Multiple Uncorrelated Fading Waveforms," IEEE Comm. International Conference, vol.1, pp.46-49, 2000.
- [7] S. Coleri, M. Ergen, A. Pnui, and A. Bahai "Channel Estimation Techniques Based on Pilot Arrangement in OFDM Systems," IEEE Trans. Broadcast., vol. 48, pp.223-229, Sep. 2002.

송 동 욱 (Dong-Wook Song) 준회원
 2002년 2월: 한양대학교 전자공학과 학사
 2004년 2월: 한양대학교 전자컴퓨터공학부 석사
 2004년 1월 ~ 현재: VK GSM 연구소 연구원

<관심분야> 이동통신 시스템, OFDM 시스템

박 중 후 (Joong-Hoo Park) 종신회원
 1985년 2월: 서울대학교 전자공학과 학사
 1987년 2월: 서울대학교 대학원 전자공학과 석사
 1987년 1월 ~ 1992년 6월 : LG전자 중앙연구소 선임 연구원
 1992년 8월 ~ 1993년 3월 : 나다텔 연구소 선임 연구원
 1997년 11월 ~ 2000년 2월 : 삼성전자 통신연구소 수석연구원
 2000년 3월 ~ 현재 : 한양대학교 공학대학 전자컴퓨터공학부 조교수

<관심분야> 디지털통신 시스템, 이동통신 시스템, OFDM-CDMA 시스템, UWB 시스템