

# 자세제어장비를 장착한 선박의 파랑중 운동 모델링 및 시뮬레이션

윤현규\* · 이경중\* · 이창민\*

\*한국해양연구원 해양안전방제연구본부

## Modeling and Simulation of a Ship with Anti-Rolling Devices in Waves

Hyeon-Kyu Yoon\* · Gyeong-Joong Lee\* · Chang-Min Lee\*

\*Maritime Safety & Pollution Control Lab., KRISO/KORDI, Yuseong P.O. Box 23, Daejeon 305-600, Korea

**요 약** : 파도에 의한 힘과 모멘트는 운항하는 선박에 운동을 발생시킨다. 이러한 운동은 승무원의 작업 능력 저하, 화물의 안전 및 승선감 등에 영향을 주게 되어 안전 운항 저해 요소가 되므로 파도에 의한 운동이 큰 선박들은 자세제어장비(anti-rolling devices)의 장착이 요구된다. 본 연구에서는 수·능동의 이동질량안정기(moving weight stabilizer), 감요탱크(anti-rolling tank), 핀스테빌라이저(fin stabilizer)와 같은 자세제어장비의 동적 거동을 수학적으로 모델링 하였다. 기존에는 자세제어장비의 운동을 선박의 횡동요에만 고려한 반면, 본 연구에서는 선박의 6자유도 운동을 모두 고려하여 복합운동방정식을 정립하였다. 마지막으로 자세제어장비를 장착한 선박의 파중 운동 계산 프로그램을 작성하여 시뮬레이션을 수행하였다.

**핵심용어** : 파도, 선박운동, 자세제어장비, 동적 거동, 모델링, 시뮬레이션

**Abstract** : Wave exciting force and moment generate the motions of a ship in waves. Since ship motion exerts the negative influences on a crew's operability, the safety of cargos, passenger's comfort, etc, the anti-rolling devices may be required to reduce such motion. In this paper, the dynamics of the anti-rolling devices such as passive and active moving weight stabilizer and anti-rolling tank, and fin stabilizer are mathematically modeled. While the effect of the motion of the anti-rolling device on a ship was taken into consideration in roll mode only in the past, the 6 DOF coupled equations of motion between a ship and the anti-rolling devices are constituted. Finally the motion of a ship with anti-rolling devices in waves is simulated through the developed simulation program.

**Key words** : Wave, Ship motion, Anti-rolling device, Dynamics, Modeling, Simulation

## 1. 서 론

파랑중 운항하는 선박은 전진방향의 운동(surge) 뿐만 아니라 좌우동요(sway), 상하동요(heave), 횡동요(roll), 종동요(pitch), 선수동요(yaw)를 계속하게 된다(Lloyd, 1989). 파도에 의한 운동이 커지게 되면 적재화물의 안전, 승선자의 승선감 및 작업능률에 큰 영향을 미치게 된다. 선박의 운동 성능을 향상시키기 위해서는 내항성능이 우수하게 선형을 설계해야 하지만, 선박의 이용 목적상 선형 개선에 어려움이 있다면 자세제어장비(anti-rolling device)를 장착할 필요가 있다.

선박의 6자유도 운동방향 중에 횡동요가 적재화물이나 승선감에 가장 심각한 영향을 주므로, 오래 전부터 여러 가지 방식의 자세제어장비가 제안되고, 현재 실용화되어 널리 쓰이고 있다(Sellars and Martin, 1992, Lewis 1989). 횡동요 감쇠를 위하여 사용하는 제어량에 따라 분류해 보면 이동질량안정기(moving weight stabilizer), 감요탱크(anti-rolling tank), 핀스테빌라이저(fin stabilizer)로 나눌 수 있다. 또한 제어량의 능률 제어 유무에 따라 능·수동 방식으로 나눌 수 있다.

이러한 자세제어장비의 설계나 성능 검증 시뮬레이션을 위해서는 각 장비들에서 움직이는 제어량에 대한 운동 모델링이 선결되어야 한다. 선박과 제어량의 운동을 분리하여 선박과 제어량의 횡동요 고유진동수비,  $\overline{GM}$  손실비, 유효파기울기(effective wave slope) 등을 설계기준으로 하여(Lewis, 1989), 제어량이 이러한 기준들을 만족하도록 설계를 수행하므로, 설계시에는 선박의 횡동요 운동만을 고려한다. 그러나 파랑중 운항하는 선박은 횡동요 뿐만 아니라 다른 방향의 운동도 동시에 발생하며, 이러한 운동은 다시 선박의 횡동요 및 제어량의 운동에도 영향을 주게 되므로, 설계 검증을 위한 운동 시뮬레이션 시에는 선박의 6자유도 운동과 이것이 제어량의 운동에 미치는 영향을 모두 모델링하여야 한다. 기존에는 주로 선박의 횡동요만을 고려한 반면(Lloyd, 1989), 본 연구에서는 이를 확장하여 6자유도 운동을 모두 고려하여 자세제어장비 제어량과의 복합운동방정식을 유도하였다. 이동질량안정기와 감요탱크 제어량의 운동을 수학적으로 모델링하기 위하여 적절한 가정을 도입하고, 선박과 제어량의 2물체 모델링(two-body modeling)을 수행한 후, 접촉면에서의 복합 조건을 적용하였

다. 핀스테빌라이저의 경우는 핀 위치에서의 유입류 계산시 선박의 6자유도 운동 영향을 고려하였다. 마지막으로 유도된 선박과 자세제어장비의 복합운동방정식을 시뮬레이션 프로그램에 적용하여 자세제어장비를 장착한 선박의 파랑중 운동을 모사하였다.

## 2. 선박과 자세제어장비의 운동방정식

### 2.1 선박

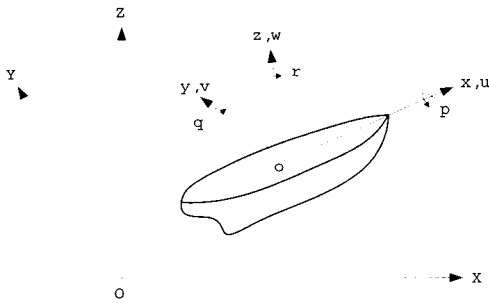


Fig. 1 Definition of coordinate systems and motion variables

파랑중 운항하는 선박의 운동을 기술하기 위하여 Fig. 1과 같이 좌표계를 설정하였다. 선박의 운동은 작용 유체력의 표현이 용이한 선체고정좌표계 ( $o-xyz$ )에 대하여 Newton 제 2법칙에 의하여 식(1)과 같이 벡터 형태로 표현할 수 있다.

$$\begin{aligned} m\dot{\underline{v}} &= \underline{f}_I + \underline{f}_H + \underline{f}_G + \underline{f}_R \\ I\dot{\underline{\omega}} &= \underline{m}_I + \underline{m}_H + \underline{m}_G + \underline{m}_R \end{aligned} \quad (1)$$

여기서,  $\underline{v}, \underline{\omega}$  는 각각 선박의 속도 벡터와 가속도 벡터를 나타내며, 하첨자  $I, H, G, R$  은 각각 Coriolis 힘과 원심력, 파랑력을 포함한 유체력, 중력, 자세제어장비 제어량에 의한 힘을 나타낸다. 벡터 위상단의 ' 기호는 벡터 요소들의 시간변화율, 즉 가속도 및 각속도 성분들을 의미한다.  $m, I$  는 각각 선박의 질량 및 질량관성모멘트 행렬을 나타낸다.

### 2.2 이동질량안정기

이동질량안정기의 제어량인 이동질량의 운동을 기술하기 위하여 다음과 같은 가정을 하자.

- 이동질량은 선체고정좌표계의  $yz$ 평면상에서만 운동한다.
- 이동질량은 질량이  $m_m$ 이고 질점으로 간주한다.
- 이동질량은 수동형인 경우 원점이  $(x_{m_0}, 0, z_{m_0})$ 이고 반경이  $R$  인 레일 위에서 움직이고, 능동형인 경우  $(x_{m_0}, 0, z_{m_0})$ 에 위치한 수평 레일 위에서 움직인다.
- 이동질량과 선박간의 접촉점에서는 힘만이 전달된다.

Fig. 1의 선체고정좌표계에 대하여 이동질량은 질점 가정에

의하여 회전운동은 없고 병진운동은 식(2)와 같이 기술된다.

$$m_m \dot{\underline{x}}_m = \underline{f}_{G_m} + \underline{f}_{R_m} \quad (2)$$

여기서, 벡터 상단의 '는 벡터의 시간미분을 의미한다.

$\dot{\underline{x}}_m$  을 선박 운동변수 벡터( $\underline{v}, \underline{\omega}$ )와 이동질량의 위치변화율 벡터( $\underline{x}_m$ )로 표현하면 식(3)과 같다.

$$\dot{\underline{x}}_m = \underline{v}' + \underline{\omega} \times \underline{v} + \underline{x}_m'' + 2\underline{\omega} \times \underline{x}_m' + \underline{\omega}' \times \underline{x}_m + \underline{\omega} \times (\underline{\omega} \times \underline{x}_m) \quad (3)$$

식(2)에서 중력벡터  $\underline{f}_{G_m}$ 은 선박에서와 마찬가지로 이동질량의 중력벡터  $\underline{W}_m (= [0, 0, m_m g]^T)$ 와 관성좌표계에서 선체고정좌표계의 321 Euler 변환행렬  $C_n^b$ 로 식(4)와 같이 나타낼 수 있다.

$$\underline{f}_{G_m} = C_n^b \underline{W}_m \quad (4)$$

식(2)에서 선박이 이동질량에 가해주는 힘  $\underline{f}_{R_m}$ 은 식(5)와 같이 마찰에 의한 성분과 제어력으로 구분하여 표현할 수 있다.

$$\underline{f}_{R_m} = \underline{f}_{\mu_m} + \underline{f}_{C_m} \quad (5)$$

#### 2.2.1 수동형

Fig. 2와 같은 수동형 진자식 이동질량안정기에서 이동질량의 위치는 레일의 곡률 원점에 대한 변위각  $\phi_m$ 에 대하여 식(6)과 같이 나타낼 수 있다.

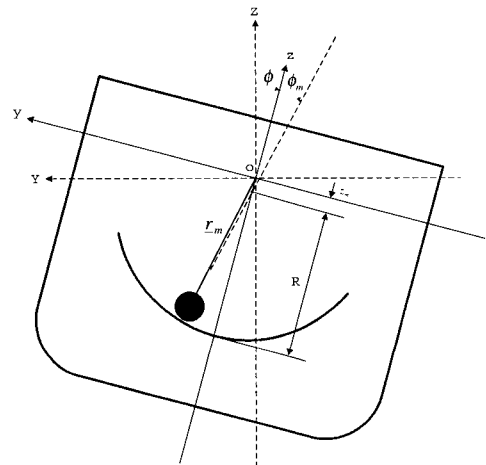


Fig. 2 Passive moving weight stabilizer

$$\underline{x}_m = \begin{bmatrix} x_{m_0} \\ R \sin \phi_m \\ z_{m_0} - R \cos \phi_m \end{bmatrix} \quad (6)$$

식(5)의 선박이 이동질량에 가하는 힘은 마찰에 의한 감쇠력 밖에 없으므로, 원주 방향에 대한 관계식을  $\phi_m$ 에 대하여

다음과 같이 표현할 수 있다.

$$\begin{aligned} & (f_{R_m})_2 \cos \phi_m + (f_{R_m})_3 \sin \phi_m \\ & = (f_{\mu_m})_2 \cos \phi_m + (f_{\mu_m})_3 \sin \phi_m \end{aligned} \quad (7)$$

여기서,  $f_{\mu_m} = \begin{bmatrix} 0 \\ -\mu_m \dot{\phi}_m \cos \phi_m \\ -\mu_m \dot{\phi}_m \sin \phi_m \end{bmatrix}$ .

식(3),(4),(6)을 식(2),(7)에 대입하면  $\phi_m$ 에 대한 운동방정식을 얻을 수 있다.

$$\begin{aligned} & m_m [\dot{v} \cos \phi_m + \dot{w} \sin \phi_m + \dot{p}(R - z_{m_0} \cos \phi_m) \\ & \quad - \dot{q} x_{m_0} \sin \phi_m + \dot{r} x_{m_0} + R \ddot{\phi}_m] \\ & = m_m [(wp - ur) \cos \phi_m + (uq - vp) \sin \phi_m \\ & \quad + qrR + (r^2 - q^2)R \cos \phi_m \sin \phi_m] \\ & \quad + m_m [z_{m_0} (\dot{p}^2 \sin \phi_m + \dot{q}^2 \sin \phi_m - qr \cos \phi_m) \\ & \quad - x_{m_0} (\dot{p}q \cos \phi_m + \dot{r}p \sin \phi_m)] \\ & \quad - \mu_m \dot{\phi}_m - m_m g \cos \theta \sin (\phi + \phi_m) \end{aligned} \quad (8)$$

### 2.2.2 능동형

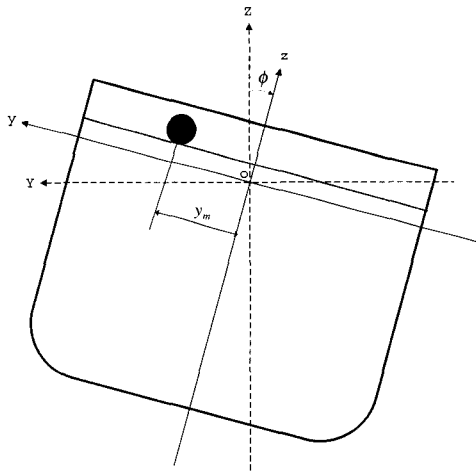


Fig. 3 Active moving weight stabilizer

Fig. 3과 같은 능동형의 경우는 앞선 가정에 따라 이동질량이 직선 레일 위를 움직이므로 그 위치는 횡방향 변위  $y_m$ 으로 나타낼 수 있다. 수동형과는 달리 식(5)의 선박이 이동질량에 가해주는 힘에는 제어력도 포함된다. 이동질량의 운동을 기술하는 변수  $y_m$ 에 대한 운동방정식은 식(9)와 같이 유도된다.

$$\begin{aligned} & m_m (\dot{v} + x_{m_0} \dot{r} - z_{m_0} \dot{p} + \ddot{y}_m) \\ & = m_m [wp - ur - x_{m_0} \dot{p}q + y_m (r^2 + p^2) - z_{m_0} qr] \\ & \quad - \mu_m \dot{y}_m - m_m g \cos \theta \sin \phi + f_{C_m} \end{aligned} \quad (9)$$

여기서,  $f_{C_m}$ 은 선박에 장착된 구동장치가 이동질량의 횡방향 위치를 변화시키기 위한 제어력을 나타낸다.

### 2.3 감요탱크

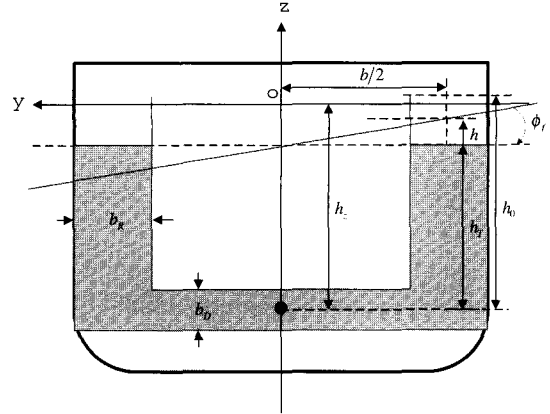


Fig. 4 Anti-rolling tank

Fig. 4의 탱크 안 유체의 운동방정식을 기술하기 위하여 다음과 같은 가정을 하자.

- 탱크 안 유체는 형상이 변하는 질점으로 간주한다.
- 탱크 안 유체의 자유표면 변화는 없다.
- 탱크 안 유체와 선박의 접촉점에서는 힘만이 전달된다.
- 좌·우현 탱크 안의 유체가 완전히 없어지는 경우는 없다.
- 탱크 안 유체가 선박에 작용하는 힘의 작용점은 유체의 무게중심이다.
- 좌·우현 탱크 안의 유체는 상하방향으로만 움직이고, 수평 탱크 안의 유체는 좌우방향으로만 움직인다.
- 좌·우현 탱크와 수평 탱크의 횡단면적은 모든 부분에서 동일하다. 단, 좌·우현 탱크와 수평 탱크의 횡단면적은 다를 수 있다.

탱크 안 유체는 형상에 따라 무게중심이 변하는 질점으로 가정하였으므로 이동질량안정기에서와 마찬가지로 식(10)과 같이 질점의 운동방정식으로 나타낼 수 있다.

$$m_f \ddot{y}_f = f_{C_f} + f_{R_f} \quad (10)$$

여기서 하첨자  $f$ 는 탱크 안 유체를 의미하며, 나머지는 식(2)와 동일하다.

유체 질점에 대한 속도 벡터의 시간 변화율  $\dot{y}_f$ 는 식(3)과 마찬가지로 선박의 운동변수와 질점의 무게중심에 대한 위치 벡터로 표현할 수 있다. 이동질량안정기와는 달리 감요탱크 경우는 수·능동형의 형태가 동일하고, 선박이 탱크 안 유체를 이동시키기 위한 제어력의 유무에만 차이가 있다고 하면, 유체 질점의 무게중심 벡터는 Fig. 4의 우현 탱크 안 유체의 높이 변화  $h$ 로 다음과 같이 나타낼 수 있다.

$$r_f = \begin{bmatrix} 0 \\ -\rho_f A_R \delta h / m_f \\ 0 \end{bmatrix} \quad (11)$$

여기서,  $\rho_f$ 는 유체의 밀도이고,  $A_R$ 은 좌·우현 탱크 수면의 넓이다.

식(10)의 중력 벡터  $f_G$ , 는 이동질량안정기 경우의 식(4)와 동일하고, 선박이 유체 질점에 작용하는 힘  $f_R$ , 도 식(5)와 같이 마찰에 의한 성분과 제어력으로 구분하여 나타낼 수 있다. 이제 탱크 안 유체의 형상 변화를 표현하는  $h$  에 대한 운동방정식을 기술하자. 탱크가 선박 안에 위치하므로 탱크 안 유체의 운동은 비관성좌표계에 대한 Euler 방정식(Vandenbrouck, 2000)으로 기술된다.

$$\dot{v}_f + (v_f \cdot \nabla) v_f = -\frac{1}{\rho_f} \nabla p + \frac{1}{\rho_f} f \quad (12)$$

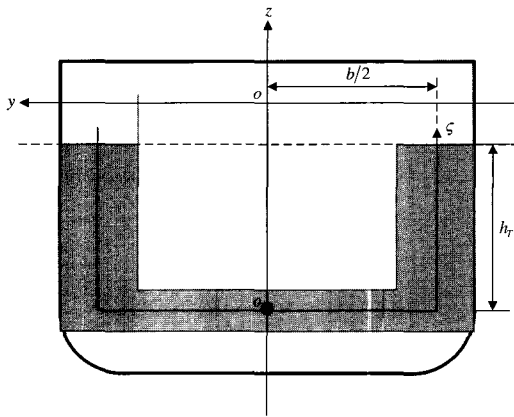


Fig. 5 Definition of  $\zeta$  coordinate

여기서,  $f$  는 중력가속도 벡터이다.

탱크 안 유체는 Fig. 5와 같이  $\zeta$ 축상에서 움직이므로 식(12)를  $\zeta$ 축에 대한 1차원 운동방정식(Lloyd, 1989)으로 나타낼 수 있다. 그런데 식(12)의 좌변 두 번째항은  $\zeta$ 축에 대하여 표현하면 연속방정식에 의하여 0이 된다. 식(12)에 미소질량  $\rho_f A_R d\zeta$  를 곱한 후  $\zeta$ 에 대하여 적분하면  $h$ 에 대한 운동방정식을 다음과 같이 나타낼 수 있다.

$$\begin{aligned} & \rho_f \left( 2A_R h_T + \frac{A_R^2}{A_D} b \right) \dot{h} - \rho_f A_R b \dot{v} \\ & - \rho_f A_R b (h_T + h_2) \dot{p} - \rho_f A_R b x_f \dot{r} \\ & = \rho_f A_R b [ (h_T - h_2) r q - w p + u r + x_f q ] \\ & + \rho_f A_R b g \cos \theta \sin \phi - 2\rho_f A_R g h - \mu_f \dot{h} + f_C, \end{aligned} \quad (13)$$

여기서,  $A_D$ 는 수평탱크의 단면적이고,  $h_2$ 는 Fig. 4에 정의하였다. 또한 탱크 벽면과 유체에 의한 마찰력  $\mu_f \dot{h}$  와 능동형인 경우는 유체에 가해주는 제어력  $f_C$ , 를 추가하였다.

#### 2.4 핀스테빌라이저

핀스테빌라이저가 Fig. 6과 같이 선박의 밑지부에  $\phi_f$  만큼 기울어져 부착되어 있고, 핀의 회전에 의한 관성모멘트는 핀에 작용하는 유체력에 의한 모멘트에 비해 무시할 수 있다고

가정하면 식(1)의 핀이 선박에 작용하는 힘과 모멘트는 식(14)와 같이 나타낼 수 있다.

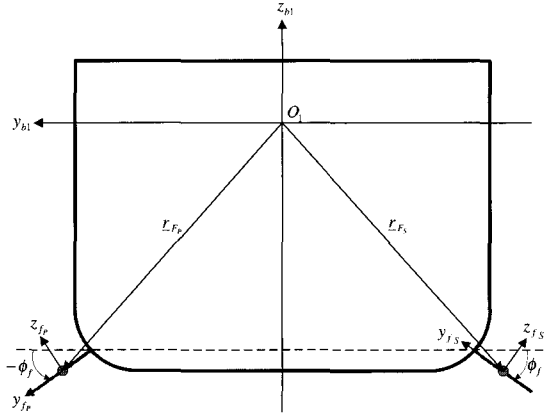


Fig. 6 Fin stabilizer

$$\begin{aligned} \dot{f}_R &= \dot{f}_{F_s} + \dot{f}_{F_p} \\ \dot{m}_R &= \mathcal{L}_{F_s} \times \dot{f}_{F_s} + \mathcal{L}_{F_p} \times \dot{f}_{F_p} \end{aligned} \quad (14)$$

여기서, 하첨자  $S, P$ 는 각각 우현, 좌현을 나타낸다.

핀의 중심점을 원점으로 하고,  $x_f$  축이 핀각의 변화가 없을 때 핀의 코드 방향으로  $x$  축과 평행하고,  $y_f, z_f$  축은  $x_f$  축을 중심으로  $\phi_f$  만큼 회전한 핀고정좌표계를 설정하자. 이 때  $\phi_f$  는  $x_f$  축에 대하여 시계방향으로 회전한 각을 나타낸다. 따라서 우·좌현의  $\phi_{f_s}, \phi_{f_p}$  는 각각  $+\phi_{f_s}, -\phi_{f_s}$  가 된다. Fig. 7에 핀에 작용하는 유체력과 유입각에 대하여 정의하였다.

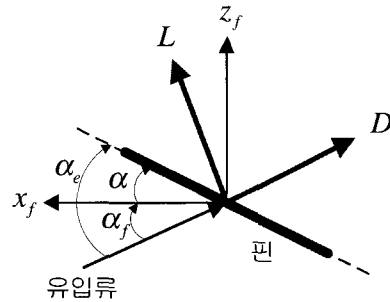


Fig. 7 Inflow angle and hydrodynamic force at a fin

핀 중심점에서 유입류의 선박에 대한 상대 속도를 선체고정좌표계에 대하여 표현하면 식(15)와 같다.

$$v_F = v_W - (v + \omega \times \mathcal{L}_F) \quad (15)$$

여기서,  $v_W$  는 핀 중심점에서의 유체 속도벡터를 선체고정좌표계에 대하여 표현한 것이다.

식(15)를 선체고정좌표계에서 핀고정좌표계로의 변환행렬  $C_b^f$ 를 이용하여 핀고정좌표계에 대하여 표현하면 다음과 같다.

$$\mathbf{v}_{F_i} = C_b^f \mathbf{v}_F = \begin{bmatrix} u_{F_i} \\ v_{F_i} \\ w_{F_i} \end{bmatrix} \quad (16)$$

핀에 작용하는 양력과 항력은 유효영각의 함수인 양력계수와 항력계수를 이용하여 식(17)과 같이 모델링 할 수 있다 (Lewis, 1989).

$$\begin{aligned} L &= \frac{\rho}{2} C_L(\alpha_e) U_F^2 A_F \\ D &= \frac{\rho}{2} C_D(\alpha_e) U_F^2 A_F \end{aligned} \quad (17)$$

여기서,  $\alpha_e = \alpha + \alpha_f$   
 $\alpha$  : 핀의 변화각  
 $\alpha_f = \tan^{-1}(-w_{F_i}/u_{F_i})$   
 $U_F = \sqrt{u_{F_i}^2 + w_{F_i}^2}$

식(17)의 양력과 항력을 핀고정좌표계에 대하여 표현한 후, 선체고정좌표계에 대하여 변환하면 핀이 선박에 작용하는 힘에 대한 표현식을 식(18)과 같이 얻을 수 있다.

$$\mathbf{f}_F = C_f^b C^{a_f} \mathbf{f}_{DL} \quad (18)$$

여기서,  $C^{a_f}$ ,  $C_f^b$  는 각각 양력, 항력의 핀고정좌표계로의 변환행렬과 핀고정좌표계에서 선체고정좌표계로의 변환행렬을 나타낸다.  $\mathbf{f}_{DL}$  은  $[D, 0, L]^T$  이다.

### 3. 복합운동방정식

자세제어장비의 제어량과 선박의 복합운동방정식은 “제어량이 선박에 작용하는 힘과 선박이 제어량에 작용하는 힘의 합은 같다”는 조건에 의하여 유도될 수 있다. 핀스테빌라이저 경우는 핀에 작용하는 유효력을 식(1)의 우변에 단순 포함시키는 방법으로 모델링 하였으므로, 본 절에서는 이동질량안정기와 감요탱크 경우에 대해서만 언급하기로 한다.

이동질량 및 탱크 안 유체의 운동 영향이 고려된 선박의 복합운동방정식은 각각 식(1),(2)와 식(1),(10)의 상호 작용력에 대한 다음 관계식에 의하여 유도된다.

$$\begin{aligned} \mathbf{f}_R + \mathbf{f}_{R_m} &= \mathbf{0} \\ \mathbf{f}_R + \mathbf{f}_{R_f} &= \mathbf{0} \end{aligned} \quad (19)$$

선박의 6자유도 운동이 고려된 이동질량과 탱크 안 유체의 운동은 각각 식(8),(9), 식(13)으로 기술되어진다.

### 4. 운동 시뮬레이션

길이 75 m, 배수용적 1500 m<sup>3</sup> 인 선박에 대하여 파랑중 운동 시뮬레이션을 수행하였다. 이때 장파정 불규칙파를 생성하

기 위하여 ITTC 파 스펙트럼(Bhattacharyya, 1978)을 사용하였다. 파는 좌현에서 우현방향으로 입사하고, 타에 의하여 침로는 계속해서 유지된다고 가정하였다. 파기진력과 방사력은 2차원 스트림이론에 의하여 계산하여 외력항에 추가하였다. 각 자세제어장비의 형상 설계는 선박의 고유주파수비,  $\overline{GM}$  감소비, 유효과기울기(Lewis, 1989) 등의 설계기준에 의하여 수행하였다. 핀스테빌라이저를 포함한 능동형 자세제어장비의 제어이득은 극점배치법(Fossen, 1994)을 사용하여 결정하였다. Fig. 8~12에 대상선박과 자세제어장비 제어량의 운동 시뮬레이션 결과를 도시하였다.

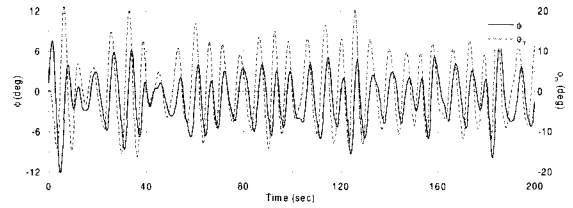


Fig. 8 Simulation result (Passive moving weight stabilizer)

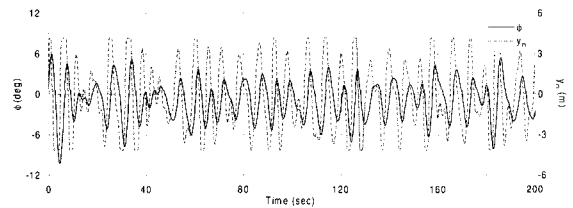


Fig. 9 Simulation result (Active moving weight stabilizer)

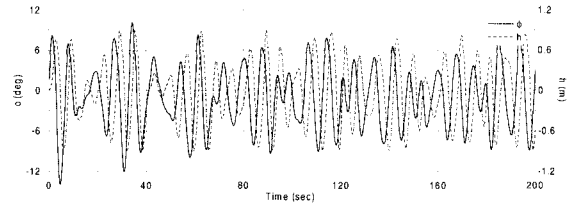


Fig. 10 Simulation result (Passive anti-rolling tank)

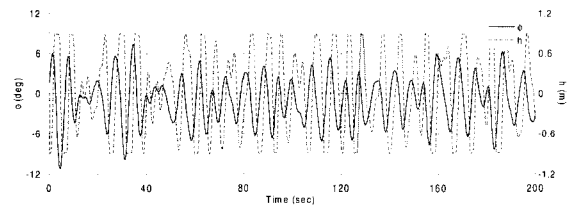


Fig. 11 Simulation result (Active anti-rolling tank)

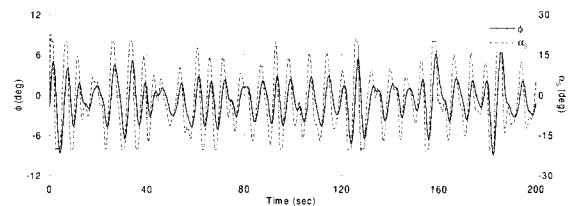


Fig. 12 Simulation result (Fin stabilizer)

자세제어장비의 이동질량, 탱크 안 유체의 운동 주파수가 선박의 고유주파수와 비슷하도록 형상 설계 또는 제어이득값을 결정하여 주는데, Fig. 8~12에 의하면 그 영향이 잘 묘사되고 있는 것을 볼 수 있다. 핀스테빌라이저를 포함한 능동형의 경우는 제어량의 포화가 일어나지만 수동형 보다는 좀더 자세제어가 잘 되는 것을 알 수 있다.

### 5. 결 론

파랑에 의한 선박의 운동이 큰 문제가 되는 선박에 있어서는 이동질량안정기, 감요탱크, 핀스테빌라이저 등의 자세제어장비의 장착이 필요하다. 자세제어장비의 형상 설계 및 제어이득값의 결정을 위해서는 선박과 이동질량 또는 탱크 안 유체의 복합운동방정식을 횡동요만 고려하여 단순하게 고려하여도 충분하지만, 장비의 검증에 위해서는 선박의 6자유도 운동을 모두 고려한 연성 운동방정식이 요구된다.

본 논문에서는 선박의 6자유도 운동을 모두 고려하여 수·능동 이동질량안정기, 감요탱크, 핀스테빌라이저와 선박간의 복합운동방정식을 유도하였으며, 유도된 운동방정식으로 파랑중 선박 운동 시뮬레이션을 수행하였다. 현재 사용되고 있는 대부분의 자세제어장비에 대한 선박과의 복합운동방정식을 제안함으로써, 장비의 설계 및 검증에 다양하게 적용할 수 있을 것으로 기대된다.

### 후 기

본 논문은 과학기술부 민군겸용기술개발사업 “파랑중 수상선의 자세제어장비 기술개발” 과제에서 지원하여 수행되었습니다.

### 참 고 문 헌

- [1] Bhattacharyya, R. (1978), "Dynamics of Marine Vehicles", John Wiley & Sons.
- [2] Fossen, T.I. (1994), "Guidance and Control of Ocean Vehicles", John Wiley & Sons.
- [3] Lewis, E.V. (1989), "Principles of Naval Architecture - 2nd Ed., Volume III. Motions in Waves and Controllability", SNAME.
- [4] Lloyd, A.R.J.M. (1989), "SEAKEEPING: Ship Behavior in Rough Weather", ELLIS HORWOOD LIMITED.
- [5] Sellars, F.H. and Martin, J.P. (1992), "Selection and Evaluation of Ship Roll Stabilization Systems", Marine Technology, Vol.29, No.2, pp.84~101.
- [6] Vandenbrouck, F., Berthier, L., and Gheussiss, F. (2000), "Coriolis force in geophysics: an elementary introduction and examples", Eur. J. Phys. 21. pp.359~366.

원고접수일 : 2004년 4월 28일

원고채택일 : 2004년 6월 7일