

스핀밸브를 이용한 데이터 전송용 GMR 아이솔레이터의 모델링

박승영 · 김지원 · 조순철*

숭실대학교 정보통신전자공학부
서울특별시 동작구 상도5동 1-1번지, 156-743

(2004년 5월 30일 받음, 2004년 6월 15일 받음)

구형과의 디지털 자료를 전송하기에 적합한 구조의 휘트스톤 브리지 형태로 GMR 아이솔레이터를 모델링하고, 여기에서 입력 전류에 대한 출력전압 특성을 시간영역에서 조사하였다. GMR 아이솔레이터를 자기적 부분과 전기적 부분으로 나누고 제조된 스핀밸브 소자의 측정결과를 대입하여 출력전압을 구할 수 있는 모델링 순서도를 설정하였다. 자기적 모델링으로는 평판코일의 3차원 모델을 FEM 방법으로 해석하여 입력전류에 의해 생성되는 자장의 세기를 구하였다. 전기적 모델링을 위해 평판코일의 저항과 인덕턴스 그리고 정전용량을 계산하여, 시간영역에서 입력전류파형과 이에 따른 자기장파형을 구하였다. 마지막으로 스핀밸브의 MR-H 측정곡선과 평판코일에서 발생된 자장의 세기를 조합하여 아이솔레이터의 출력전압파형을 계산하였다. 여기에서 GMR 아이솔레이터의 입력전류파형에 비해 코일전류파형의 진폭이 최고 100% 정도 증가하거나 90% 정도 감소하고, 주기의 10% 정도에 해당하는 지연이 발생하였다. 그럼에도 출력전압 파형은 스핀밸브의 히스테리시스 특성 때문에 400 Mbit/s 이상의 전송속도에서 입력전류파형과 비슷하게 복원되어 전달될 수 있음을 예측할 수 있었다.

주제어 : isolator, GMR, spin valves, modeling

I. 서 론

전기적 아이솔레이터(isolator)는 서로 다른 시스템 사이에 전기적으로 상호 간섭 없이 정보를 주고받을 수 있도록 하는 것이다. 이러한 소자는 시스템을 전기적인 충격이나 신호원의 과도한 잡음으로부터 보호할 수 있고, 전기적 신호의 레벨이 다른 시스템 사이에서 교량 역할을 하게 된다. 특히 의료 분야에 있어서 환자를 보호하기 위한 대책으로 의료용 전자장비에 아이솔레이터를 사용한다[1].

이러한 아이솔레이터는 지금까지 Fig. 1(a)과 같은 광결합 방식을 많이 사용해 왔다. 이러한 광결합방식의 아이솔레이터는 DC에서 최고 약 20 Mbit/s의 속도로 동작하여 신호를 전송할 수 있는데[2], 이것은 많은 응용분야에서 너무나 느린 속도이다[3]. 이를 개선하기 위해 고속 레이저다이오드와 광검출기를 결합한 방식을 이용한 경우도 있으나 휴대용 소형 기기에 채용하기에 부피가 크고, 가격 또한 고가이다.

최근에는 Fig. 1(b)와 같은 스핀밸브(spin valve; SPV)를 이용하여 디지털 자료를 전송에 적합한 채널당 1 mm² 넓이의 소형에 100 Mbit/s 이상의 고속 아이솔레이터에 대한 연구가 진행되었고[2], 계측분야에 응용하기에 적합한 선형성을 개선하기 위한 연구 또한 진행되고 있다[4].

본 연구에서는 GMR(giant magnetoresistance) 아이솔레이터를 제조하기 전에 입력전류에 대한 출력전압을 예측할 수

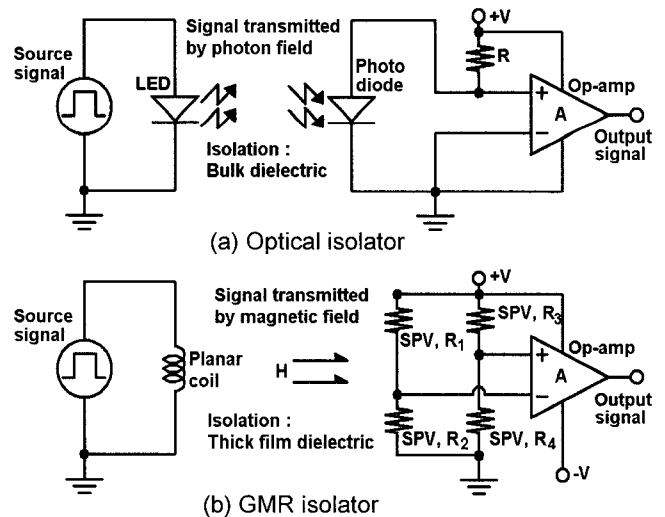


Fig. 1. Schematics and functional analogy of (a) optical and (b) GMR isolator.

있는 모델링을 수행하였다. 이를 위해 구형과의 디지털 자료를 전송하기에 적합한 구조의 GMR 아이솔레이터를 모델링하고, 입력전류에 대한 출력전압을 예측하였다.

II. 모델링

GMR 아이솔레이터의 일반적인 구조는 Fig. 2(a)와 같이 입력전류를 받아들이며 자장으로 변화시키는 평판코일(planar coil)과 이렇게 만들어진 자장을 감지하여 전압으로 변화시키는 스핀밸브 소자 그리고 감지된 전압을 증폭시키는 증폭부

*Tel: (02) 820-0636, E-mail: jschul@ssu.ac.kr

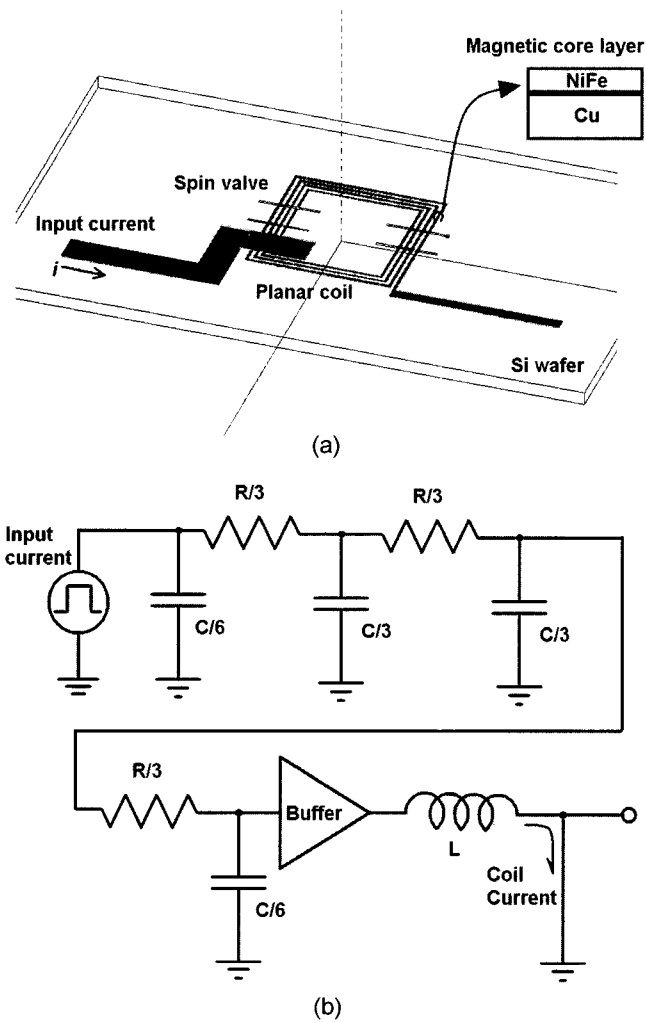


Fig. 2. (a) 3 dimensional model of GMR isolator for calculating magnetic field and (b) π_3 model for distributed RLC line of planer coil to calculate RLC delay.

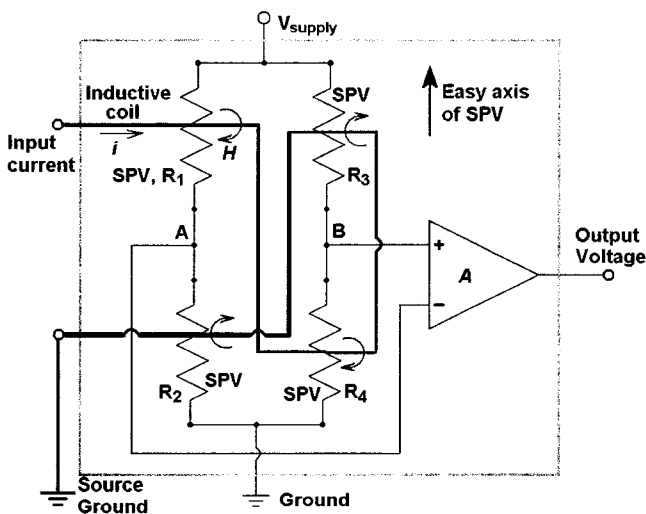


Fig. 3. Electrical model of GMR isolator for calculating output voltage.

로 구성되어 있다[1, 2].

평판코일은 기본적으로 코일의 턴수와 길이에 따른 인덕턴스로 그 특성이 대표되지만 그 형상과 물질 그리고 접합구조 등에 기인한 기생 저항과 기생 정전용량에 의해 수 MHz 이상의 대역에서 전송효율에 영향을 미친다. 따라서 FEM 알고리즘을 채용한 상용프로그램을 이용하여 Fig. 2(a)와 같은 평판코일의 3차원 모델을 설계하고, 분산해석하여 저항, 인덕턴스, 정전용량 그리고 입력전류에 대해 발생하는 자장의 세기를 계산하였다. 이때 평판코일의 재질은 0.5 μm 두께의 구리였고, 선폭과 선간격은 5 μm , 10 μm , 각각의 턴수는 3.75 턴, 2.75 턴이었으며 코일의 외곽사이즈 250 $\mu\text{m} \times 250 \mu\text{m}$ 였다. 스핀밸브와의 거리는 0 μm 부터 3 μm 까지 변화시켰고, NiFe를 이용한 0.1 μm 의 자기 코어층(magnetic core layer)의 유무에 의존한 자장의 세기를 조사하였다. Fig. 2(b)는 200 MHz의 동작 주파수에서 GMR 아이솔레이터에서 출력되는 전압을 계산하기 위한 평판코일의 π_3 형태의 전기적 모델이다[5]. 이것은 RC 지연 해석시 3% 이하의 오차를 보이는 모델로 알려져 있다. 3차원 평판 코일의 FEM 해석에서 계산된 저항과 정전용량을 Fig. 2(b)에 대입하고, SPICE를 이용하여 RC 지연을 해석하였다. 그리고 얻어진 RC 지연을 인덕터에 입력하여 RLC에 의한 지연 및 필터링 결과를 조사하였다.

Sub(Si)/Ta(50Å)/NiFe(60Å)/CoFe(30Å)/Cu(12Å)/CoFe(90Å)/FeMn(150Å)/Ta(50Å)와 같은 구조로 제조된 스핀밸브 소자들은 Fig. 3과 같은 휘트스톤 브리지 형태로 결선되어 있으며, 이들의 자화용이축은 모두 동일한 방향이다. 스핀밸브에 수직하게 코일이 배치되어 여기에서 발생하는 자장의 방향에 자화용이축이 수평하게 놓여지도록 하였다. 이때 휘트스

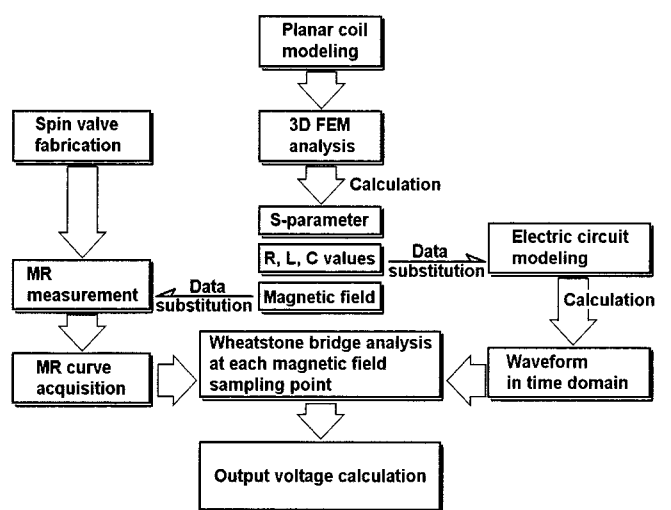


Fig. 4. Flow chart for the composite modeling of GMR isolator output voltage.

톤 브리지의 전원전압은 1.2 V였고, Fig. 3의 A 지점과 B 지점의 전압은 전압분배법칙에 의해 식 (1)과 같이 계산되며, 두 지점의 전압차 V_{AB} 를 계산하기 위한 차동증폭기의 이득 A는 1이었다.

$$V_{AB} = V_A - V_B = \left(\frac{R_2}{R_1 + R_2} - \frac{R_4}{R_3 + R_4} \right) V_{supply} \quad (1)$$

Fig. 4는 평판코일의 자기적 모델을 중심으로 스핀밸브의 MR 변화비와 전기회로 모델을 합성한 모델링 방법을 순서대로 작성하여 보인 그림이다.

III. 결과 및 고찰

Fig. 2(a)와 같이 모델링한 평판코일의 저항과 인덕턴스 그리고 정전용량의 계산값은 자기코어층이 없고, 2.75턴의 경우에 각각 8.1 Ω, 3.1 nH, 19.3 pF이고, 자기코어층이 있는 경우에는 각각 7 Ω, 4 nH, 20 pF이었다. 자기코어층이 없고, 3.75턴의 경우에 각각 22.5 Ω, 6.2 nH, 7.1 pF이고, 자기코어층이 있는 경우에는 각각 20 Ω, 7.5 nH, 7.5 pF이었다. 그리고 인가된 전류에 의해 스핀밸브에 인가되는 자장의 세기는 Fig. 5와 같이 계산되었다. 평판코일과 스핀밸브와의 거리가 1 μm이고, 같은 턴수와 선폭인 경우 자기코어층이 있을 때 50% 이상 높은 자장의 세기를 얻을 수 있었다. 이후 적용된 평판코일의 모델은 단위전류당 1.42 Oe로 가장 큰 자장을 만들어낼 수 있는 3.75턴의 자기코어층이 있는 것이다.

Fig. 6(a)는 제조된 스핀밸브 시료의 MR 곡선으로 +40 Oe부터 -40 Oe까지의 자장 내에서 측정된 결과이다. 측정하기 위해 인가한 자장의 범위내에서 1 mA의 정전류를 스핀밸브에 인가하였을 때, 자장의 변화에 따른 스핀밸브의 전기저항의 변화로 인해 감지되는 전압을 전압의 최소값과의 차이로 나타내어 Fig. 6(a)의 좌측 세로축에 표시하였다. Fig. 6(b)는 Fig. 3과 같이 휘트스톤 브리지 형태로 결선된 스핀밸브의 네트워크에 +40 Oe부터 -40 Oe까지의 자장을 인가하였다고 가정하고 A와 B 지점의 전압차를 식 (1)과 같이 계산한 결과를 보인 그림이다. 여기에서 휘트스톤 브리지 형태로 스핀밸브 소자를 결선한 것의 출력전압 진폭이 단일소자만 사용한 것에 비해 두배 가까이 크게 나타났다.

Fig. 7(a)는 평판코일에 입력된 200 MHz의 구형파 입력전류가 자기장파형으로 변화된 모양을 보인 그림이다. 입력전류는 Fig. 2(b)와 같은 코일의 모델에 입력되는 것과 같다. 여기에서 저항, 정전용량, 인덕턴스에 의해 고주파 성분이 걸러지면, 고전위에서 저전위로 또는 저전위에서 고전위로 급격히 변화하는 구형파의 모서리 부분을 충실히 따라가지 못하고, 또한 Fig. 7(a)에서 보여지는 것과 같이 0.5 ns 이상의 지연

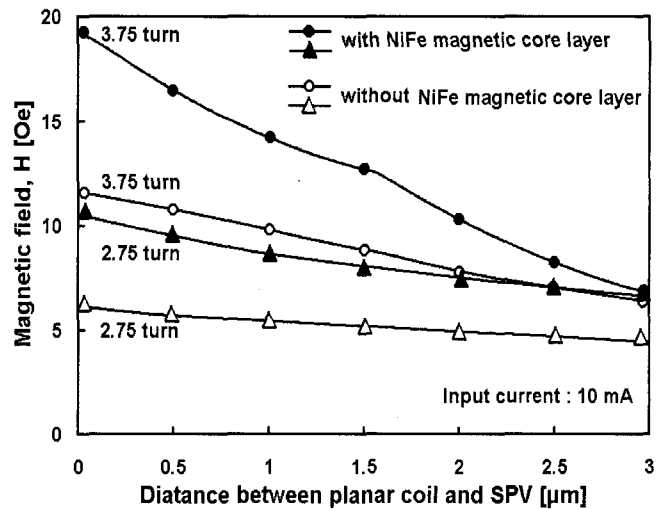


Fig. 5. Magnetic field from the planar coil depending on the number of turns, existence of magnetic core layer and the distance between planar coil and SPV.

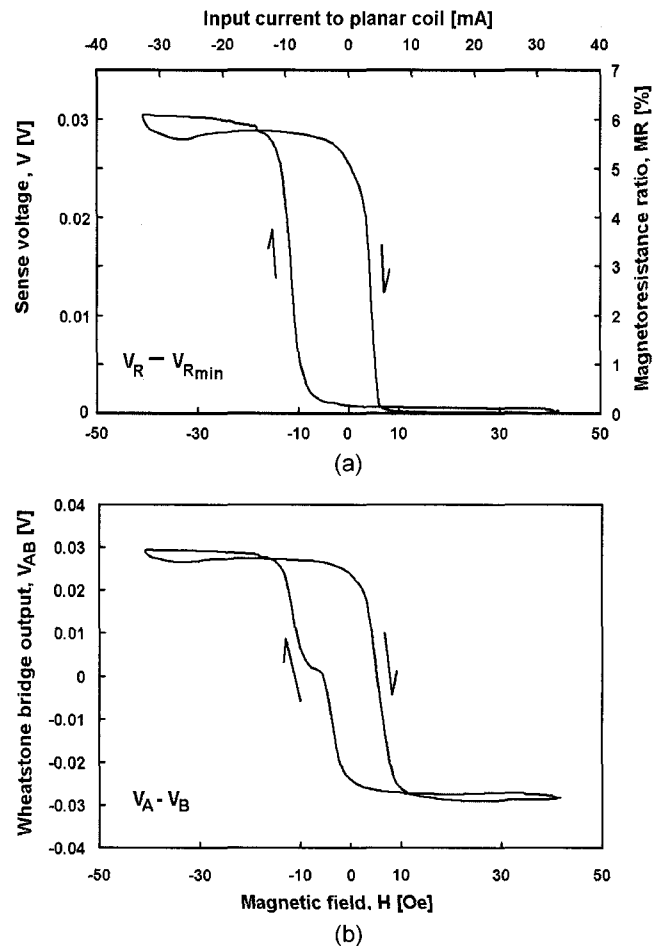


Fig. 6. (a) Sense voltage and MR ratio of spin valve samples vs. magnetic field which corresponds to input current to planar coil, and (b) Wheatstone bridge output voltage utilizing measured MR-H curve of Fig. 6(a).

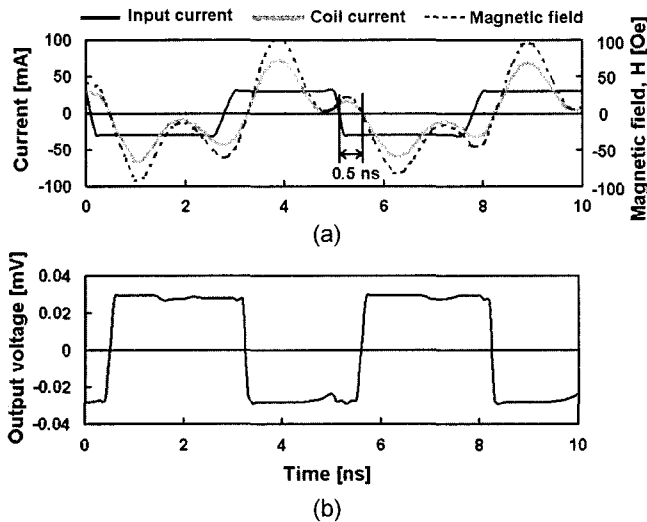


Fig. 7. (a) Input current, coil current, magnetic field and (b) output voltage of GMR isolator due to input current of Fig. 7(a).

이 발생하며 왜곡된 전류파형으로 비뀐다. 이러한 결과에 따라 실제로 스핀밸브 소자의 자기적 스위칭에 영향을 미칠 자기장파형은 입력전류의 구형파가 아닌 왜곡된 전류파형과 그 형태가 같은 형태로 생성된다고 예측할 수 있다. 자장의 세기는 Fig. 5에 따라 자기코어층이 있는 3.75 턴 코일의 단위 전류당 자장 발생을 1.42 Oe/mA를 적용하여 계산하였다. 이렇게 발생한 자장이 스핀밸브 소자에 도달하여 그 세기에 의존하는 전압이 출력되는데, 지연시간이 없다고 가정할 때, Fig. 7(b)과 같은 출력전압 특성을 얻을 수 있다.

Fig. 7(b)에 보이고 있는 GMR 아이솔레이터의 최종 출력 전압파형은 입력전류파형이 반전된 형태를 보이고 있는데, 이것은 스핀밸브 제조시 자화용이축의 방향에 기인한 것이며, 자화용이축의 방향을 반대로 할 경우 입력전류파형이 반전되지 않은 동상의 파형을 얻을 수 있다. Fig. 7(a)에 나타낸 바와 같이 GMR 아이솔레이터의 입력전류파형에 비해 코일전류파형의 진폭이 최고 100% 정도 증가하거나 90% 정도 감소하고, 주기의 10% 정도에 해당하는 지연이 발생하였다. 그럼에도 불구하고 출력전압은 Fig. 6(b)와 같은 스핀밸브의 히스테리시스 특성 때문에 400 Mbit/s 이상의 전송속도에서 입력전류파형과 비슷하게 복원되어 전달될 수 있음을 보이고 있다.

IV. 결 론

본 연구에서는 구형파의 디지털 자료를 전송하기에 적합한 구조의 휘트스톤 브리지 형태로 GMR 아이솔레이터를 모델링하고, 입력전류에 대한 출력전압 특성을 시간영역에서 조사하였다. 이를 위하여 GMR 아이솔레이터의 자기적 부분, 전기적 부분과 제조된 스핀밸브의 측정결과를 고려한 모델링 순서도를 설정하였다. 턴수와 자기코어층의 유무에 따라 평균코일을 3차원으로 모델링하고, FEM으로 해석하였다. 입력전류에 의해 생성되는 자장의 세기가 자기코어층이 있는 경우, 2.75턴의 코일에 비해 3.75턴의 코일에서 50% 이상 더 커짐을 알 수 있었다. 또한 평균코일의 저항, 인덕턴스, 정전용량을 계산하여 전기적 모델을 만들고 시간영역에서 200 MHz 입력전류파형에 비해 왜곡된 코일전류파형을 얻었다. 마지막으로 휘트스톤브리지 형태로 결선된 스핀밸브 소자가 평균코일에서 발생한 자장을 감지하여 전압으로 출력한 출력파형을 조사하였다. 여기에서 GMR 아이솔레이터의 입력전류파형에 비해 코일전류파형의 진폭이 최고 100% 정도 증가하거나 90% 정도 감소하고, 주기의 10% 정도에 해당하는 지연이 발생하였다. 그럼에도 스핀밸브의 출력전압은 히스테리시스 특성 때문에 400 Mbit/s의 전송속도에서 입력전류파형과 비슷하게 복원되어 전달될 수 있음을 예측할 수 있었다.

감사의 글

본 연구는 숭실대학교 교내연구비 지원으로 이루어졌음.

참 고 문 헌

- [1] R. Fayfield, T. Hazelton, T. Popple, F. Williamson, University/Government/Industry Microelectronics Symposium, Proceedings of the Thirteenth Biennial 165 (1999).
- [2] J. M. Daughton, IEEE Trans. Magn. **36**(5), 2773 (2000).
- [3] T. M. Hermann, W. C. Black, S. Hui, IEEE Trans. Magn. **33**(5), 4029 (1997).
- [4] W. C. Black Jr., T. H. Hermann, S. Hui, Circuits and Systems, IEEE 39th Midwest symposium **1**, 127 (1996).
- [5] J. M. Rabaey, Digital Integrated Circuits, A Design Perspective, Prentice Hall, New Jersey, (1996), pp. 471-493.

Modeling of GMR Isolator for Data Transmission Utilizing Spin Valves

S. Park, J. Kim and S. Jo*

School of Electronic Engineering, Soongsil University 1-1, Sangdo-5Dong, Dongjak-Ku, Seoul 156-743, Korea

(Received 30 May 2004, in final form 15 June 2004)

GMR isolator was modeled using a Wheatstone bridge which is profitable for transmitting rectangular wave digital data, and the output voltage characteristics in relation to the input current were investigated in time domain. GMR isolator modeling was divided into two parts, namely magnetic and electric parts. The flow chart of the modeling was drawn in which measured MR curve of the spin valves were incorporated to obtain the electrical voltage output. For magnetic modeling, 3-dimensional model of planar coil was analyzed by FEM method to obtain the magnetic field strength corresponding to the input current. For electric modeling, resistance, inductance and capacitance of the planar coil were calculated and magnetic field waveform was obtained corresponding to the coil current waveform in time domain. Finally, MR-H curves of spin valves and the magnetic field waveform at the spin valves were composited to obtain the output voltage waveform of the isolator. Even though the amplitude of the coil current waveform was increased by 100%, decreased by 90%, or delayed by 10% of the period compared with the input current, similar transmitted output voltage waveform to the input current waveform was obtained due to hysteretic characteristics of the spin valves at the transmission speed of over 400 Mbit/s.

Key words : isolator, GMR, spin valves, modeling