

레이저 스폿의 칼날주사 방법에 의한 복사계 개구 면적의 정밀측정

강창호 · 김석원

울산대학교 물리학과

☎680-749 울산광역시 남구 무거2동 산29

박승남[†]

한국표준과학연구원 광도영상그룹

☎305-340 대전광역시 유성구 도룡동 1

(2004년 3월 23일 받음, 2004년 4월 28일 수정본 받음)

검출기의 분광감응도 표준으로부터 출발하여 SI 기본 단위의 하나인 칸델라(candela) 눈금의 불확도는 복사계 개구 면적 측정 불확도에 의해서 제한을 받는다. 칸델라 눈금을 새로 실현하기 위하여 다이아몬드 선삭가공기를 사용하여 개구의 가장자리가 칼날과 같도록 가공하였다. 이 개구를 디지털 되먹임 알고리즘을 채용한 x-y 이송대에 설치한 후, 출력이 안정화된 레이저 광선을 빔 허리가 5 μm 이하가 되도록 집속시키고, 이송대를 이동하면서 개구의 가장자리 좌표를 칼날주사 방법으로 검출하였다. 이 좌표들을 지나는 최적의 타원을 최소 제곱법으로 결정하여 개구의 면적으로 구하였다. 측정 불확도를 분석한 결과 제작한 장치의 면적 측정의 상대 측정 표준 불확도($k=1$)는 8×10^{-5} 이다.

주제어: Radiometry, Photometry, Radiometric aperture, Candela

I. 서 론

광도의 기본 단위인 칸델라(candela) 눈금은 물론 복사조도(spectral irradiance), 조명도(illuminance), 광휘도(luminance) 등과 같은 유도 단위들은 모두 단위 면적 당으로 계량되는 단위이기 때문에 이 단위들의 불확도를 향상시키기 위해서는 복사계의 개구 면적을 정확하게 측정해야 한다.^[1] 전통적인 개구 면적 측정법은 크게 접촉식^[2]과 비접촉식^[3]으로 나눌 수 있는데, 두 가지 모두 개구의 지름을 구하여 면적을 산출한다. 가장 쉬게 적용할 수 있는 접촉식 방법은 삼차원 측정기를 사용하는 것으로서, 구형의 탐촉자를 개구와 접촉시켜 가장자리의 좌표를 구하고, 이 좌표를 지나는 최적의 원을 결정하여 면적을 산출한다. 이와 같은 원리를 사용하는 비접촉식 방법은 구형의 탐촉자 대신에 레이저 광선을 집속하여 사용한다. 삼차원 측정기를 사용하는 접촉식 방법은 탐촉자에 의하여 가장자리의 손상이 우려되기 때문에 가장자리가 어느 정도의 두께를 가지도록 가공한다. 따라서 두꺼운 가장자리로부터 산란에 의한, 예측하기 어려운 유효 면적의 불확도가 발생하며, 수동으로 가장자리 좌표를 찾아야 하기 때문에 충분한 개수의 좌표를 얻을 수 없어, 개구를 단순히 원으로 근사하여 면적을 구한다.

Lassila 등은 이런 제한을 보완하면서 형상에 관계 없이 면적을 직접 측정하기 위하여 공간적으로 중첩된 가우스 빔 중첩법(Gaussian Beam Superposition Method)을 제안하였다.^[4]

이 방법은 공간적으로 균일한 선속을 개구에 통과시키고, 투과한 선속으로부터 면적을 산출하기 때문에 어떤 형상의 개구든지 측정 할 수 있을 뿐만 아니라 가장자리에서 발생하는 산란에 의한 유효 면적 변화가 자동으로 보정되는 유용한 방법이다.

이 연구에서는 가장자리에서 산란을 최소화하기 위하여 가장자리가 칼날과 같은 개구를 3가지 제작하였으며, Lassila 등이 제안한 기본적인 가우스 빔 중첩 장치에 현미경 렌즈 한 개를 간단히 추가함으로써 칼날 주사 방식에 의한 가장자리 검출 방법을 동시에 적용할 수 있는 아이디어를 제안하였다. 이 논문에서는 이 측정 장치를 제작한 내용과 칼날 주사 방법으로 가장자리를 자동으로 검출하는 방법, 검출된 가장자리 좌표를 사용하여 최적의 원이나 타원을 결정하여 면적을 구하는 방법을 기술하고, 이 방법으로 측정한 개구 면적의 불확도에 대하여 논의하였다.

II. 측정 장치

그림 1과 같이 제작한 측정 장치는 기본적으로 가우스 빔 중첩법을 적용할 수 있는 장치에 현미경 렌즈를 추가한 것이다. 레이저 광선은 첫번째 광선 분할기에서 50%가 투과되고 반사된 나머지 50%는 서터의 단속에 따라 적분구의 보조 입구에 들어갈 수 있다. 측정에 사용된 He-Ne 레이저(MELLES GRIOT; 05-STP-910)는 TEM₀₀모드의 가우스 분포를 가지며, 빔 허리 지름이 약 0.54 mm이고 출력 안정기(stabilizer)가 부착되어 있어서 안정된 출력을 제공한다. 첫번째 광속 분할기

[†]E-mail: snpark@kriss.re.kr

를 투과한 광선은 두 번째 광선 분할기에서 90%가 반사되고 나머지는 투과한 광선은 출력의 표류를 모니터링하기 위해 설치한 실리콘 광다이오드에 입사된다. 반사된 광선은 조리개와 셔터를 지난 후, 2축 이송대에 설치된 피측정 개구에 입사되고, 개구를 통과한 광속은 뒷면의 적분구에 들어가서 적분구 실리콘 광 다이오드로 측정된다. 두 검출기의 광 전류는 전류-전압 변환기를 사용하여 전압으로 변환되고, 두 전압의 비율 2채널 디지털 전압계(HEWLETT PACKARD 34420A; Nanovoltmeter)를 사용하여 비율 모드로 측정함으로써 레이저 출력의 표류를 보정하였다.

이송범위가 35 mm인 2축 이송대는 스텝핑 모터로 구동되고, 펄스 마다 50 nm 이동하도록 설계되어 있지만 이송대에 걸리는 부하와 백래쉬(backlash)때문에 정확한 위치 제어가 불가능하게 된다. 그래서 디지털 되먹임 제어를 할 수 있도록 광학 직진 엔코더(optical linear encoder; HEIDENHAIN MT2581)를 x-y 각 축 이송대에 설치하였다. 이 엔코더의 축이 이송대의 이동 방향과 일치하지 않을 경우 변위 측정의 불확도가 발생하기 때문에 엔코더 홀더의 각도를 조절할 수 있게 설치하였다. 이 엔코더의 최대변위는 25 mm, 분해능은 10 nm, 정확도는 0.2 μm 이다. 엔코더의 위치 데이터는 PCI 버스 계수기 보드를 통하여, 보드와 함께 제공되는 DLL를 사용하여 작성한 프로그램으로 읽어 낼 수 있다. 2축 이송대의 스텝핑 모터는 4축 제어기(SIGMA KOKI; Mark-204-MS)

로 구동되며, 이 제어기는 GPIB를 통하여 통신이 가능하다. 그림 2는 이축 이송대의 디지털 되먹임 제어와 신호 수집을 위한 장치의 구성을 보인 것이다.

엔코더 계수기 보드를 장착한 PC의 프린터 포트를 사용하여 셔터를 동시에 제어하였다. 이 PC를 NETDDE(Network Dynamic Data Exchange)의 서버로 설정하고, 네트워크제어를 통하여 이더넷(Ethernet) 상에 있는 어떤 DDE 클라이언트의 요구에 따라 엔코더의 위치 정보를 반환하거나 적절한 셔터를 동작시킬 수 있는 프로그램을 마이크로소프트사의 Visual Basic 6.0으로 개발하였다. 이 실행 프로그램을 윈도우즈의 시작 프로그램에 등록함으로써 디스플레이 모니터가 없더라도 이 PC를 켜기만 하면 NETDDE 서비스가 준비되도록 하였다.

GPIB로 통신하는 4축 제어기와 디지털 전압계는 GPIB-Ethernet 게이트웨이를 통하여 네트워크에 연결된다. 따라서 네트워크 상에 있는 하나의 클라이언트 PC로 디지털 되먹임 제어와 데이터 수집이 이루어지며, 이런 측정 제어와 데이터 수집을 위한 소프트웨어는 물론 수집된 데이터는 다른 파일 서버에 저장된다. 디지털 되먹임 제어를 수행하기 위하여 2축 이송대 제어기에 원하는 위치로 갈 것을 지령한 후 적당한 시간 지연 후에 엔코더의 변위 정보를 확인해 보고, 원하는 변위를 가지 못했거나 더 갔다면 그 편차만큼 다시 이동하도록 명령한다. 이 편차가 0.1 μm 이하가 될 때까지 이 과정을 반복하면 대개 4회 이내, 5초 이내에서 원하는 변위까지 위치 재현성 0.1 μm 로 이송할 수 있다.

앞에서 기술한 장치만 가지고 가우스 빔 중첩법을 적용할 수 있지만, 이 연구에서는 셔터와 피측정 개구 사이에 현미경 렌즈를 설치하여, 칼날 같은 개구 가장자리를 스캔함으로써 가장 자리의 좌표를 얻을 수 있도록 하였다. 현미경 렌즈는 1축 이송대 위에 설치하고, 이 이송대를 4축 제어기의 나머지 채널로 제어함으로써, 필요할 때마다 측정방법을 설정할 수 있도록 하였다.

III. 측정 방법

사용할 개구들은 알루미늄7075 소재를 사용하여 먼저 일반 선삭가공기로 경사각이 법선에 대하여 65°를 유지하면서, 끝이 가능한 칼날과 같이 되도록 가공한 후 흑염 처리한 후 끝 부분이 부드러운 칼날이 되도록 다이아몬드 선삭가공기(diamond turning machine)로 다듬는다. 그림 3은 일반 선삭가공기로 제작한 것과 다이아몬드 선삭가공기로 처리한 후 개구의 가장자리를 비교하여 보여 준 것이다. 끝이 부드럽지 않은 경우 가장자리는 위치가 모호하기 때문에 좌표의 불확도가 높아지는 것을 쉽게 이해할 수 있다.

현미경 렌즈가 없는 상태에서 레이저 광선이 개구 면에 수직으로 입사하도록 광축을 정렬한 후, 현미경 렌즈를 광로 상에 놓고도 수직이 변하지 않게 현미경 렌즈를 미세 조정한다. 가장자리를 스캔해서 개구 면에서 가장 작은 스폿이 되도록 렌즈의 위치를 조정하면 빔 허리의 반지름이 약 3~4 μm

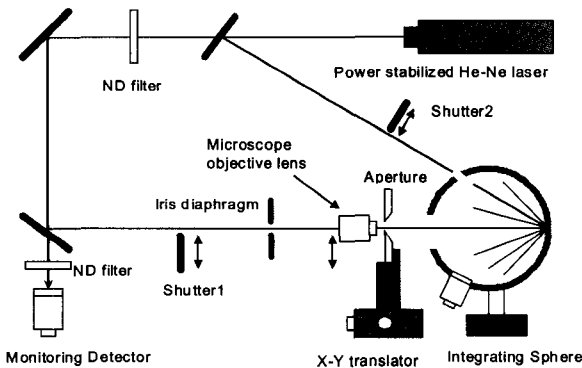


그림 1. 개구 면적 정밀 측정 장치.

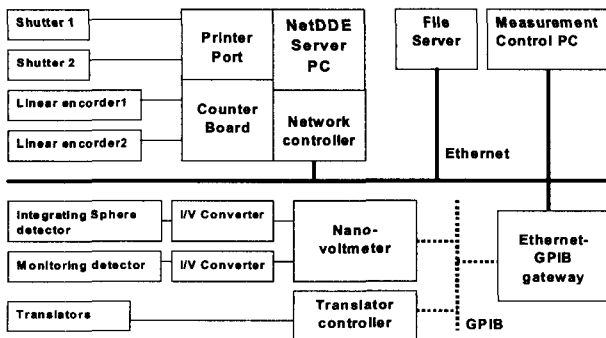


그림 2. 측정 제어 및 데이터 수집 장치 구성.

정도가 된다. 육안으로 집속된 광선이 개구의 중심을 지나도록 4축 제어를 조정 한 후 자동 측정 프로그램을 실행한다.

측정 프로그램은 근사적인 개구의 중심에서 원주 방향으로 칼날 주사하여 개구에 내접하는 정삼각형의 꼭지점 좌표를 먼저 구한 후 원의 방식을 적용하여 개구의 중심을 더 정확하게 결정한다. 새로 결정된 중심(x_0, y_0)을 시작점으로 하여 측정 프로그램이 지정한 원주각 방향(θ)으로 칼날 주사를 실시하여 원하는 수만큼의 가장자리 좌표를 구한다. 가장자리 좌표는 중심으로부터 원주 방향의 거리(r_0)에 따라 미분한 주사 데이터 $V(r_i)$ 를 지나는 최적의 가우스 곡선을 찾아서 결정하였다. 즉, 다음 식 (1)으로 표현되는 χ^2_θ 가 최소가 되는 r_0 를 결정한 후 식 (2)을 사용하여 그 원주각에 대응하는 가장자리의 좌표(x_θ, y_θ)를 구한다.

$$\chi^2_\theta = \frac{1}{M-4} \sum_{i=1}^M \left[V'_\theta(r_i) - \frac{A_\theta}{w_\theta \sqrt{\pi/2}} e^{-\frac{2(r_i-r_0)^2}{w_\theta^2}} \right]^2 \quad (1)$$

$$r_\theta = \sqrt{(x_\theta - x_0)^2 + (y_\theta - y_0)^2}, \quad \tan \theta = \frac{y_\theta - y_0}{x_\theta - x_0} \quad (2)$$

식 (1)을 최소화하는 과정에서 결정된 w_θ 는 집속 빔의 허리 지름에 해당하며, 상수 4는 최소제곱법으로 결정될 세 개의 변수에 1을 더해서 구한 것이고 M-4는 이 곡선맞춤의 자유도이다. 어떤 원주각에서는 최소제곱법으로 r_0 를 구하는 동안 가우스 곡선과 잘 맞지 않는 경우, 프로그램의 오류가 발생하거나 χ^2_θ 의 값이 커지게 되는데, 이것은 그 방향의 가장자리가 부드럽게 가공되지 않았거나 오염되었기 때문이다. 식 (1)의 χ^2_θ 는 곡선맞춤의 맞춤의 불확도를 평가하는 분산으로 볼 수 있기 때문에, 이 값의 크기가 좌표 결정의 신뢰도이다.^[9] 따라서 결정된 모든 좌표를 사용하여 개구를 원이나 타원으로 곡선맞춤할 때 이 변수를 가중치로 사용하였다. 즉, 원으로 곡선맞춤하여 반지름 R을 구할 때는 아래식 (3) χ^2 를 최소화하여 구하였다.

$$\chi^2 = \frac{1}{N-4} \sum_{i=1}^N \frac{1}{\chi^2_{\theta_i}} \left[\sqrt{(x_{\theta_i} - x_0)^2 + (y_{\theta_i} - y_0)^2} - R \right]^2 \quad (3)$$

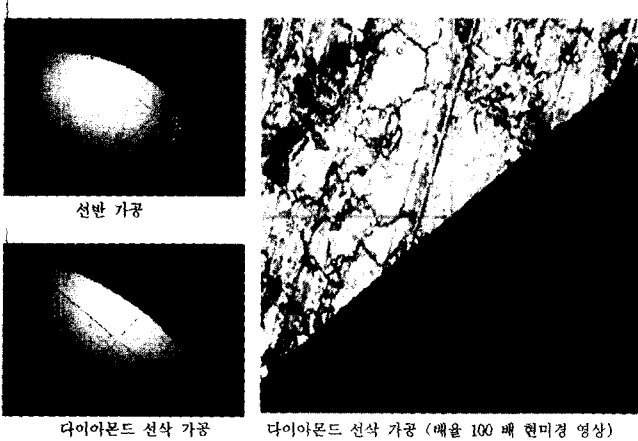


그림 3. 개구 가장자리 사진.

식 (3)의 분모에 있는 상수 4는 앞에서 설명한 것처럼, 원으로 곡선맞춤할 때는 결정할 변수가 3개이기 때문에 나온 것이다. 타원으로 적분할 때는 장축의 회전각이 하나로 변수로 추가되고, 장축과 단축의 달라지기 때문에 또 하나가 추가되어 결정할 변수는 5개가 되고, 이 상수는 6이 된다.

IV. 측정 결과 및 불확도

개구의 가장자리 좌표를 찾아내기 위하여 개구의 중심에서 원주 방향으로 스캔하면, 집속된 레이저 광선의 스폿이 잘리면서 그림 4의 위쪽에 있는 도표와 같은 신호 변화를 얻을 수 있다. 이 신호를 수치 미분한 후 식 (1)을 사용하여 가우스 곡선으로 곡선맞춤하여 반치폭(그림의 결과는 3.3 μm)을 구하고, 가우스 곡선의 중심을 개구의 한 가장자리 좌표 데이터로 취한다.

같은 방법으로 측정을 원하는 모든 원주각에서 가장자리를 검출한 후 앞 절에서 기술한 방법으로 원이나 타원으로 곡선맞춤하여, 면적을 산출한다. 그림 5는 지름이 5 mm인 한 개구의 가장자리 좌표 18쌍을 결정한 후 원과 타원으로 곡선맞춤한 결과를 제시한 것이다. 다이아몬드 선삭가공기로 가공한 것이지만, 완전한 원형을 얻는 것이 쉽지 않으며, 그렇다고 완전한 타원으로도 가공되지 않는다는 것을 알 수 있다. 따라서 최적의 원의 반지름으로부터 구한 면적과 타원의 장축과 단축으로부터 구한 면적이 다를 수 밖에 없다. 그림 5에서 측정된 개구의 경우, 원과 타원으로 각각 곡선맞춤하여 얻은 면적의 상대적인 차이가 1.5×10^{-5} 로 측정되었으며, 이 차이가 측정의 불확도에 비하여 무시할 수 없는 경우 타원으로 곡선맞춤하는 것이 타당하다.

지름이 5 mm, 7 mm, 8 mm인 세 개의 개구를 사용하여

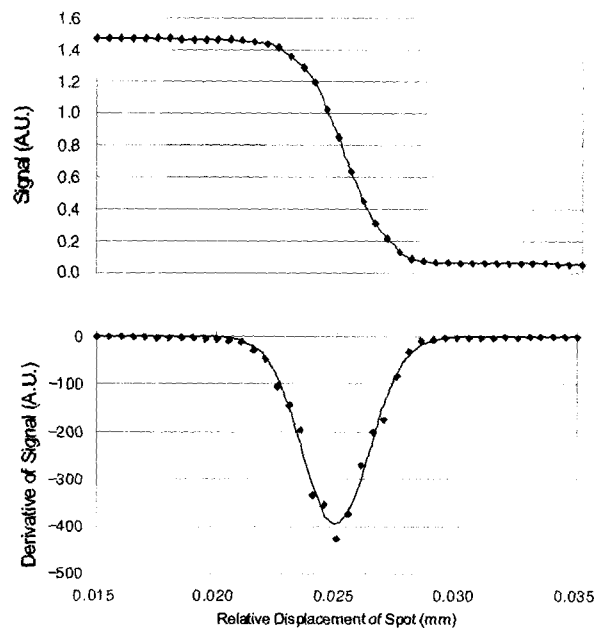


그림 4. 칼날 주사 신호와 신호 미분의 가우스 곡선 맞춤.

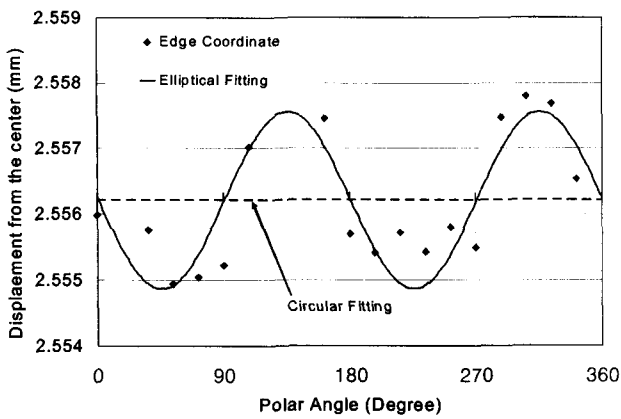


그림 5. 정밀 개구 형상을 원과 타원으로 곡선 맞춤한 결과.

다른 측정법을 사용하고 있는 나라의 측정 표준 대표기관의 측정 결과와 비교하였다. 핀란드 HUT(Helsinki University of Technology)는 광도 복사도 분야에서 핀란드의 대표 실험실 역할을 수행하고 있으며, 가우스 빔 중첩법으로 개구의 면적을 측정하고 있다. 세 개의 개구 중에서 지름이 8 mm는 HUT에서 일반 선삭가공기로 만든 후 측정 결과와 함께 제공한 것이고, 나머지 5 mm와 7 mm 개구는 한국기초과학지원연구원의 다이아몬드 선삭가공기로 가공한 것을 HUT에 보내서 측정한 것이다. 표 1은 두 기관의 측정 결과를 비교한 것으로 다른 측정 방법을 적용하고 있는 두 기관 간의 측정 결과는 개구의 가공 방법과 무관하게 5×10^{-4} 이내에서 일치하는 것을 확인할 수 있었다.

이 연구에서 제작한 측정 장치와 사용한 방법의 측정 불확도를 분석하였다. 표 2는 정확도에 영향을 미치는 중요한 불확도 요인을 정리한 것이다. 개구의 변위 불확도는 디지털 되먹임 제어에 사용되는 엔코더의 변위 측정 불확도에 의하여 결정되며, 엔코더의 전체 이송거리 25 mm 범위에서 0.2 μm 로 알려져 있기 때문에 지름이 5 mm 개구를 측정할 상대 표준 불확도는 4×10^{-5} 이다. 개구 이송대의 디지털 되먹임 제어의 불확도는 제어의 오차 신호로부터 0.1 μm 로 추정하였다. 또한 이송대가 움직이는 방향과 나란하게 엔코더 축이 배열되어 있지 않았거나, 집속된 광선이 개구가 스캔되는 면과 수직이 되지 않으면 계통오차가 발생하게 되는데 그 크기는 벗어난 각도의 코사인 값에 해당한다. 그러나 이 두 가지 계통 오차의 방향은 서로 반대 방향이고, 서로 상관 관계가 없기 때문에 측정값에서 보정은 하지 않고, 발생하는 계통오차의 크기를 불확도로 추정하였다. 두 가지 정렬 오류에 의한 불확도는 0.2° 각도로부터 3×10^{-5} 으로 추정하였다. 검출된 가장자리 좌표들을 사용하여 타원으로 곡선 맞춤할 때의 불확도와 측정의 재현성에 의한 불확도를 고려하여 얻은 상대 표준 불확도 ($k=1$)는 8×10^{-5} 이다.

표 1에서 보인 것처럼 한국표준과학연구원(KRISS)과 HUT의 측정 결과를 비교하면 그 둘 사이의 차이가 상대표준 불확도에 비하여 최대 5배 나고 있다. 이런 이유 때문에 같은

표 1 세 가지 직경의 개구 면적 측정 결과 및 외국 측정표준 대표기관(HUT)과 비교

Aperture	8 mm	5 mm	7 mm
KRISS (optical edge detection)	50.7214	20.5295	38.4411
HUT (Gaussian beam superposition)	50.7262	20.5365	38.4570
Relative Difference (HUT-KRISS)	9.6×10^{-5}	3.5×10^{-4}	4.2×10^{-4}

표 2 칼날 주사 방법에 의한 개구 면적 측정 불확도

Uncertainty Sources	Standard Uncertainty(k=1)
Displacement measurement with linear encoders	4×10^{-5}
Feedback control of translator	2×10^{-5}
Parallelism between translator movement and linear encoder	1×10^{-5}
Perpendicularity between aperture plane and laser rays	1×10^{-5}
Fitting to ellipse	2×10^{-5}
Overall Uncertainty	7×10^{-5}

측정 장치에서 두 가지 측정 방법을 구사하는 것이 절실하다. 앞으로 이 측정 장치에서 가우스 빔 중첩법을 적용하는 연구는 계속할 예정이다. 검출기를 기반으로 칸델라 눈금을 실현할 때 가장 중요한 불확도 요인은 광도계의 분광감응도이며 이것의 국제 수준 측정 불확도가 1×10^{-3} 인 점을 감안하면 비록 두 기관간의 복사계 개구 면적 측정의 상대적인 차이가 5×10^{-4} 이지만, KRISS와 HUT간의 개구 면적 측정의 차이는 칸델라 눈금의 최종 불확도에 큰 영향을 미치지 않는다.

V. 결 론

칸델라 눈금을 새로 실현하기 위하여 다이아몬드 선삭가공기를 사용하여 복사계용 개구의 가장자리가 칼날과 같도록 제작하였고, 이 개구의 면적을 정확하게 측정할 수 있는 장치를 제작하였다. 이 측정 장치를 사용하여 개구의 위치를 디지털 되먹임 알고리즘으로 정확도 0.2 μm 로 제어하면서, 집속된 레이저 광선을 칼라 주사하여 가장자리를 검출하였다. 결정된 가장자리 좌표들을 지내는 최적의 타원을 결정하여, 개구의 면적을 산출하였다. 측정에 영향을 미치는 불확도 요인을 검토한 결과 개구 면적 측정의 상대 표준 불확도 ($k=1$)는 8×10^{-5} 이다. 지름이 다른 3 가지를 개구의 면적을 측정하여, 가우스 빔 중첩법으로 측정한 HUT의 측정 결과와 비교한 결과 최대 차이가 5×10^{-4} 이하는 것을 확인할 수 있었다. 이 차이가 불확도 평가를 통하여 산출한 상대 표준 불확도 보다 크기 때문에 측정 방법 간의 계통오차에 대한 추가적인 연구가 필요할 것이다. 그러나 검출기를 기반으로 칸델라 눈금을 실현할 때 가장 중요한 불확도 요인은 광

도계의 분광감응도이며 이것의 국제 수준 측정 불확도가 1×10^{-3} 인 점을 감안하면 비록 두 기관간의 복사계 개구 면적 측정의 상대적인 차이가 5×10^{-4} 이지만, KRISS와 HUT 간의 개구 면적 측정의 차이는 칸델라 눈금의 최종 불확도에 큰 영향을 미치지 않는다.

감사의 글

개구 면적을 비교할 수 있도록 샘플 개구와 측정 데이터를 제공해 주신 HUT의 E. Ikonen 교수에게 감사를 표합니다. 이 논문은 한국표준과학연구원의 2003년도 연·학 협동연구 사업에 의하여 일부가 지원되었습니다.

참고문헌

[1] J. E. Martin, N. P. Fox, and P. J. Key, "A cryogenic radiometer for absolute radiometric measurements," *Metrologia*, vol. 21,

pp. 147-155, 1985.

[2] T. M. Goodman, J. E. Martin, B. D. Shipp, and N. P. Turner, "New Developments and applications in Optical Radiometry," The manufacture and measurement of precision aperture, N. P. Fox, and D. H. Nettleton, *Ed., Proc. Second Int. Conf.*, pp. 121-128, 1989.
[3] J. Fischer, and M. Stock, "A non-contact measurement of radiometric apertures with an optical microphotography sensor," *Meas. Sci. Technol.*, vol. 3, pp. 693-698, 1992
[4] A. Lassila, P. Toivanen, and E. Ikonen, "An optical method for direct determination of the radiometric aperture area at high accuracy," *Measure. Sci. Technology*, vol. 8, pp. 973-977, 1997.
[5] B. E. A. Saleh, and M. C. Teich, *Fundamentals of Photonics* (A Wiley-Inter science press, New York, 1991), pp. 80-107.
[6] P.R. Bevington, *Data Reduction and Error Analysis for the Physical Science* (McGRAW-HILL BOOK, New York, 1969), pp.134-203.

Precision measurements of radiometric aperture area by laser spot scanning along the edge of the aperture

Chang-Ho Kang and Sok-Won Kim

Department of Physics, University of Ulsan, Ulsan 680-749, KOREA

Seung Nam Park[†]

Division of Optical Metrology, KRISS, Daejeon 305-340, KOREA

[†]*E-mail: snpark@kriss.re.kr*

(Received March 23, 2004, Revised manuscript April 28, 2004)

The uncertainty of the detector-based candela scale is limited by the area measurement uncertainty of radiometric apertures. The apertures were fabricated with a diamond-turning machine which trimmed the edge of the apertures as sharply as a knife edge. The positions of the apertures were controlled by a digital feedback algorithm to scan the laser spot with the beam waist less than 5 μm . The knife edge scan yielded a set of coordinates on the edges of the aperture. The areas of the apertures were obtained by fitting the coordinates to the ellipses. The relative standard uncertainty of the measurement was estimated to be 8×10^{-5} .

CCIS Codes : 120.5240, 120.5630, 120.6650.