

광집속장치의 광학정렬을 위한 null 광학계

김연수[†] · 김현숙 · 김현규

국방과학연구소 기술연구본부
Ⓣ305-600 대전시 유성우체국 사서함 35-5

(2004년 3월 11일 받음, 2004년 5월 10일 수정본 받음)

광집속장치의 광학정렬 광학계로 기존의 자동시준 광학계 대신 null 광학계를 제안하였다. 구경 30 cm 급 광집속장치 집속광학계의 광학정렬을 위한 null 광학계를 설계하고 성능을 분석하였다. null 광학계의 기술기 정렬오차에 대한 비축수차는 매우 작지만, 기술기 정렬오차에 대한 출력 광선의 기술기 변화는 4배로 확대되어 집속광학계 광학정렬 점검장치로서 우수하게 사용될 수 있다.

주제어 : Laser beam director, Reflective telescope, Null optics

I. 서 론

대공표적 추적 시스템^[1]이나 고에너지 레이저 발사장치^[2] 등에 적용되는 광집속장치는 원거리 표적을 지향하여 구동을 하므로 집속광학계는 그림 1과 같이 반사경계와 방위각 및 고각 구동이 자유로운 Coude 광경로로 구성된다.

Coude 광경로를 만드는 연결거울들은 상당히 긴 광경로를 만들뿐 아니라 열적인 변형이나 시간이 지남에 따라 구조적 변형을 일으킬 가능성이 있다. 이와같은 구조적 변형은 광집속장치의 광학적 성능을 떨어뜨려 항공표적 추적 시스템의 경우 추적 오류를 초래할 수 있고, 고에너지 레이저 광집속장치의 경우 레이저 출력의 손상뿐 아니라 원치 않는 방향으로 레이저가 발사될 수 있어 위험한 상황을 초래할 수 있다. 따라서 광집속장치는 연결거울을 포함한 반사경 출력까지 레이저가 지나는 광경로의 광학 정렬을 항상 모니터링하여 장비의 수리 여부나 레이저 발사정지등의 경고 신호등을 시스템에 제공하여야 한다.

현재 미국에서 개발중에 있는 항공기 탑재 레이저(Air Borne Laser)은 요격거리가 수백 km 이상이고, 약 1MW 정도의 고에너지 레이저를 수십초 이상 조사하는 시스템이다. ABL의 광집속장치는 그림 2처럼 대구경 환형 평면거울을 이용하여 자동시준방식으로 광학계 정렬 및 점검을 수행한다. 이러한 정렬 광학계는 실제 광학정렬이 필요한 주경까지의 광경로보다 더 긴 환형 평면 기준거울까지의 광학정렬을 하는 것이고, 광집속에 필요한 유효거울 크기보다 더 큰 주경과 환형 평면 기준거울을 필요로 한다. 따라서 주경의 외형과 기구 구조물이 커지고, 대구경 환형거울 사용 등으로 인해 제작비용이 비싸지는 단점이 있다. 본 논문에서는 이러한 단점을 보완할 수 있는 null 정렬 광학계를^[3] 제안하고 설계 결과를 제시하고자 한다. null 정렬 광학계는 대구경 환형

기준거울 사용하지 않고 광집속장치의 광학적 정렬상태를 점검할 수 있는 광학계이다.

II. 집속광학계 광학정렬 개념

광집속장치의 집속 광학계는 대개 그림 1과 같이 주경과 부경 및 연결거울로 구성된다. 연결거울을 거쳐 부경에 평행광으로 입사된 레이저 빔은 부경에서 반사되어 주경에 도달하며, 주경에서 반사되어 원거리 표적에 집속된다. 이와같은 광학계는 평행광으로 입사된 레이저 빔을 평행광 또는 원거리에서 집속되는 수렴광으로 모아주는 가장 간단하면서도 더 이상 광학부품을 추가할 필요가 없는 광집속장치 광학계 구성이다. 여기서 주경과 부경 및 연결거울의 정렬상태를 모

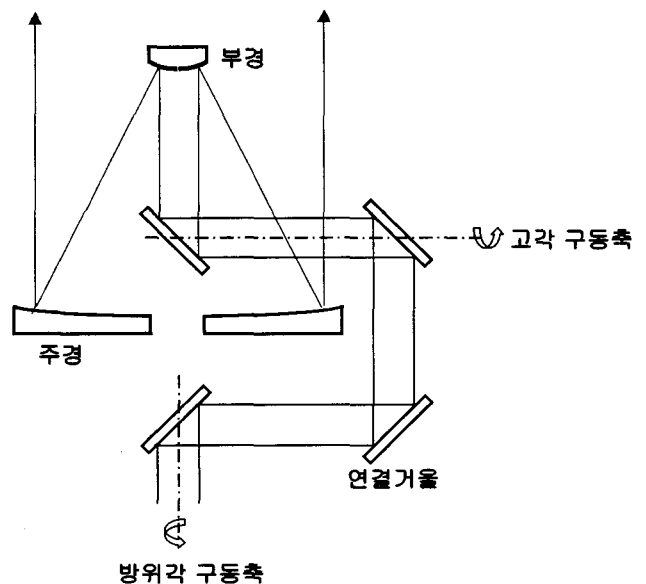


그림 1. 광집속장치 집속광학계.

[†]E-mail: ykim@add.re.kr

니터링하기 위해서는 이와같은 구성만으로는 불가능하며, 한 개의 광학부품이 추가로 필요하다. 광학정렬 모니터링 장치가 들어가는 가장 간단한 개념적인 광학계는 그림 2와 같이 자동시준 광학계^[4]와 그림 3과 같은 null 광학계로 구분할 수 있다.

자동시준 광학계에서는 집속광학계의 부경과 주경의 가장자리 지역을 사용하여 평행광으로 진행되는 광선을 환형 평면거울로 되반사 시켜 오던길로 되돌아가며 광학정렬 상태를 모니터링한다.

반면에 null 광학계는 부경 외곽에 환형거울이 부착되어 환형거울과 주경이 null 시스템을 구성하도록 되어 있다. 환형거울로 입사된 평행광은 주경 안쪽으로 반사되며 주경에서 반사된 광선은 환형거울을 거쳐 정확히 오던 길로 되돌아가며 광학정렬 상태를 모니터링한다.

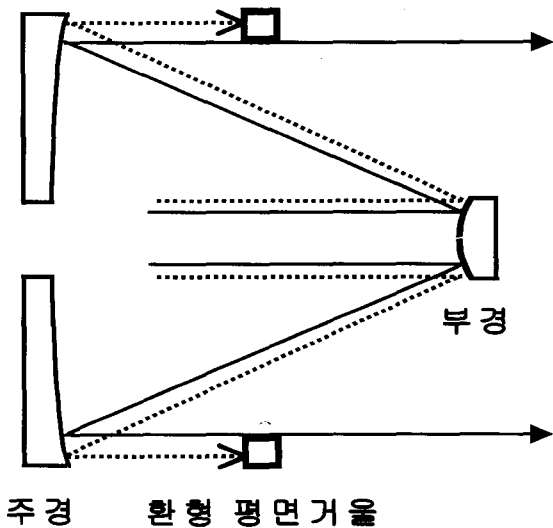


그림 2. 자동시준 광학계.

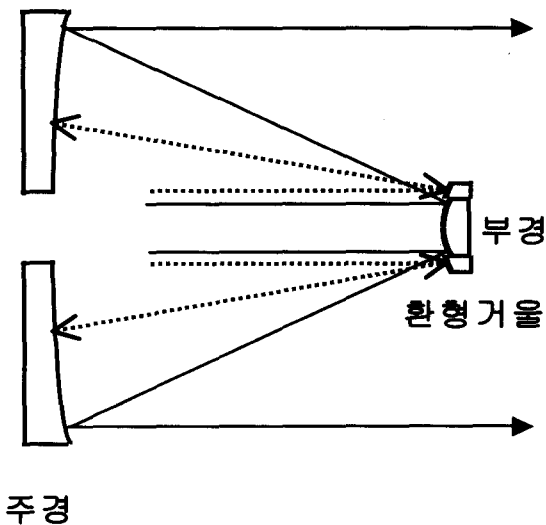


그림 3. null 정렬 광학계.

자동시준 광학계는 주경과 부경의 가장자리와 대구경 환형 평면거울을 사용하여 광학계를 정렬하는 시스템으로 미국의 ABL 시스템이 채용한 방식이다. 이와 같은 시스템은 대구경 환형 평면거울로 인해 기구적으로 외형이 커지고 장작이 어려워지는 단점이 있다. 반면에 여기서 제안하는 null 광학계는 자동시준 광학계의 대구경 환형 평면거울 대신 부경 외곽에 환형거울을 사용하는 시스템이다. 환형거울에서 반사된 광파면은 주경의 특정 대역의 표면형상과 일치하도록 null 시스템으로 설계되어 광학정렬 시스템으로 작동한다. 이와 같은 광학정렬 시스템은 소형 환형거울을 사용하므로 전체적인 무게가 가벼울 뿐 아니라 외형도 줄어드는 장점이 있다.

III. 광학정렬 광학계 설계 및 분석

광집속장치의 집속광학계는 구동을 고려하여 전체적인 크기가 작고, 주경의 제작이 용이하며 시계는 비교적 작아도 되는 카세그레인 형태의 2 반사경 광학계^[5]로 구성하였다. 주경은 포물면으로 구경은 300 mm이고, 쌍곡면인 부경은 구경이 60 mm로 광학배율은 5배 정도이며 회절한계 성능이 보장되는 시계는 1 mrad 이상이 되도록 설계하였다. 집속광학계에서 시준된 입사광선은 부경에서 반사되어 주경에 도달한 후, 주경에서 반사하여 1 km 지점에서 결상한다. 표 1은 집속 광학계 설계 데이터이다.

광집속장치에 전달되는 왜란이나 수명에 의한 구조적 변형은 집속광학계의 광학성능을 떨어뜨리므로 집속광학계의 광학정렬을 점검할 수 있는 장치가 필요하다.

그림 1과 같이 집속광학계와 연결거울로 구성된 광집속장치 광학계의 구조적 변형을 감지할 수 있는 광학정렬 점검 광학계는 null 광학계로 구성하였다. null 광학계는 부경과 동일위치에, 부경 외곽에 위치한 환형 거울과 주경으로 구성된다. 환형거울로 입사한 시준광선은 주경으로 반사되며 주경에서 반사된 광선은 정확히 오던 경로로 되돌아가 환형거울의 같은 위치에 도달하며, 환형거울에서 재반사된 후 원래 입사광선과 방향만이 역전된 출력광선으로 바뀌어 나온다. null 정렬 광학계의 설계 결과 데이터는 표 2와 같다. 앞에서 언급한 바와 같이 null 정렬을 위한 광선은 환형거울의 구경 전체를 이용하는 것이 아니고 광축에 대하여 반경 28.5 mm부터 33.5 mm 까지 사용한다. 광경로차(Optical Path Difference)는 그림 4와 같으며 환형거울 전체 구경에 대하여 계산된 그림이다. 따라서 null 정렬을 위해 사용되는 광선에 의한 광경로차는

표 1. 집속광학계 설계 데이터

(단위: mm)				
번호	곡률반경	두께	비구면 계수	가장자리 광선 높이
무한점광원	∞	0		
1	182.88	-365.112	-1.009102	60
2	912.69	1,000,000.	-1	300

표 2. null 광학계 설계 데이터

번호	곡률반경	두께	비구면 계수	광선 높이	
무한점광원	∞	0			
1	1095.15	-365.112	-7.653574	28.5	33.5
2	912.69	365.112	-1.	47.4	55.7
3	1095.15	0	-7.653574	28.5	33.5
무한점광원	∞				

(단위: mm)

표 3. null 정렬 광학계의 비축상 민감도 분석 결과(@632.8 nm)

정렬오차 항목	단위	민감도 (λ)			
		C4	C5	C9	C13
기울기	1 mrad	0.000	0.001	0.005	0.000
변위	0.1 mm	0.000	0.000	-0.004	0.000

C4 : Astigmatism with axis at 45°
 C9 : Third-order coma along y axis
 C5 : Defocus
 C13 : Third-order spherical aberration

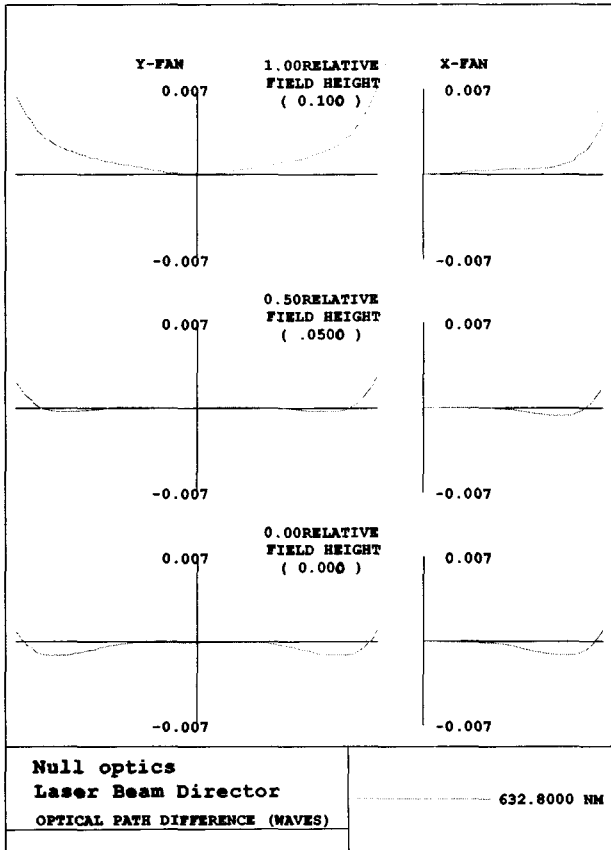


그림 4. 광경로차 그래프

전체 구경의 0.85부터 1.0까지이다. 광경로차는 전체 0.1° 시계에 대하여 0.007 λ 이하이며, $\lambda=0.63 \mu\text{m}$ 이다.

앞에서 언급한 바와 같이 null 정렬 광학계는 집속 광학계의 정렬상태를 실시간으로 점검하기 위한 목적이므로 주경과 부경간에 기울기나 변위 등의 비축 정렬오차에 대하여 민감하게 감지하고, null 정렬 광학계 자체의 광학적 비축 수차 성능은 둔감해야 한다. 표 3은 주경을 기준으로 환형거울의 기울기 및 변위에 대한 null 정렬 광학계의 광학성능을 보여준다. 민감도는 환형거울의 미소 변위에 대해서 제르니케 계수⁶⁾의 변화량으로 나타내었다.

표에서 보는 바와 같이 환형거울의 비축 정렬오차에 대한 null 광학계의 수차 변화는 매우 작다. 이와 같이 null 정렬

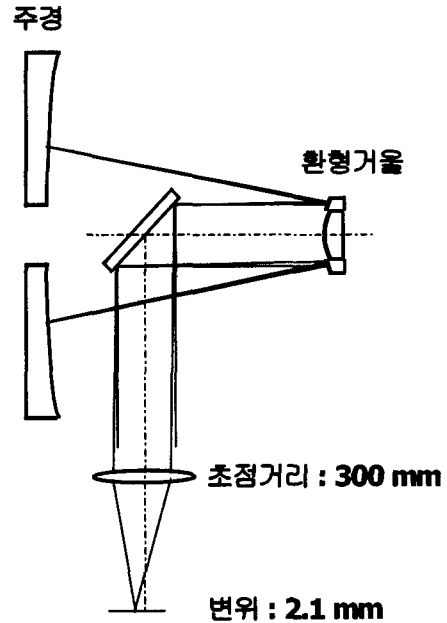


그림 5. 환형거울의 0.1° 기울기에 대한 상점의 이동.

광학계는 환형거울의 기구적인 정렬오차에 대해 비축 광학성능이 그다지 나빠지지 않는다. 이 부분이 null 정렬 광학계가 집속광학계 광학정렬 점검장치로 사용될 수 있는 특징이라 할 수 있다.

환형거울은 부경과 같은 마운트에 장착되므로 부경의 변위나 기울기는 환형거울의 변위나 기울기가 된다. 따라서 원래 광축으로 입사하는 시준광선은 환형거울에 대하여 비축으로 입사하는 광선이 되며, null 정렬 광학계를 거친 후 되돌아 나오는 광선은 비축으로 진행되는 광선이 된다. 이때 나오는 광선을 렌즈를 써서 결상하면 비축상에 영상을 맺는 효과를 준다. 상점의 광축에서 벗어나는 정도를 알아내면 부경의 기울기각 또는 변위를 알 수 있다.

그림 5는 부경이 기울어진 경우, 즉 부경이 부착된 환형거울이 기울어졌을 때 null 광학계의 광학정렬 측정성능을 알아보았다. 편의상 시준광선은 연결거울을 통해 환형거울에 입사되고, 환형거울에서 반사된 광선은 주경에서 반사되어 환형거울과 연결거울을 거쳐 원래 입사면으로 되돌아 나오며 입사면에 이상적인 렌즈를 써서 광학정렬 오차를 측정한다

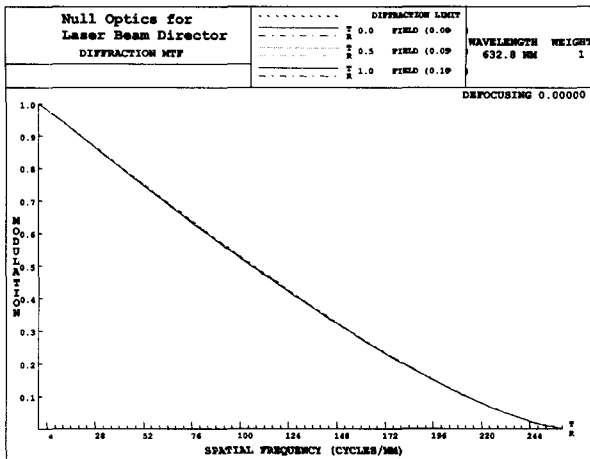


그림 6. 환형거울의 0.1° 기울기에 대한 null 광학계의 MTF 성능 (EFL 300.0 mm 이상적 렌즈 사용)

다. 여기서는 렌즈의 초점거리를 300 mm로 가정하였다. 환형거울이 0.1° 기울어졌을 경우, null 정렬 광학계의 상면에서의 MTF는 그림 6과 같이 회절한계 성능과 구분할 수 없을 정도로 영상의 질은 변함이 없다. 그러나 기울기 효과는 그림 5에서 보는 바와 같이 상면에서 상점의 이동을 유발하며 그 양은 환형거울에서 발생된 양의 약 4배인 0.4°가 된다. 따라서 초점거리가 300 mm인 광학계를 사용하여 레이저 빔을 결상한다고 가정하면 그 양은 2.1 mm가 되므로 결상면에 사용되는 검출기의 크기나 초점거리를 적절히 이용하면 광학정렬 오차를 정밀하게 측정할 수 있다.

V. 결 론

광집속장치의 광학정렬 광학계로 기존의 자동시준 광학계 대신 null 정렬 광학계를 제안하였다. 구경 30 cm급 광집속장치 집속광학계를 설계하고 null 광학계를 설계하고 성능을 분석하였다. null 광학계의 기울기 정렬오차에 대한 비축수차는 매우 작지만, 기울기 정렬오차에 대한 출력 광선의 기울기 변화는 4배로 확대되어 집속광학계 광학정렬 점검장치로서 우수하게 사용될 수 있음을 알았다.

참고문헌

- [1] R.W. Duffner, *Airborne Laser*(Plenum Press, New York, 1997), Chapter 8.
- [2] R.W. Duffner, *Airborne Laser*(Plenum Press, New York, 1997), Chapter 11.
- [3] Y.S.Kim, B.Y.Kim, and Y.W.Lee, "Design of null lenses for testing of elliptical surfaces," *Appl. Opt.*, vol. 40, p. 3215, 2001.
- [4] M. J. Fehniger, "Alignment of a full aperture system test of a Cassegrain telescope," *SPIE* vol. 251, p. 21, 1980.
- [5] S. Rosin, "Inverse Cassegrainian systems," *Appl. Opt.*, vol. 7, p. 1483, 1968.
- [6] V. N. Mahazan, "Zernike circle polynomials and optical aberrations of systems with circular pupils," *Suppliments to Applied Optics*, pp. 8121, 1994.

Null alignment system of the optical beam director

Yeon Soo Kim, Hyun Sook Kim, Hyun Kyu Kim

Agency for Defence Development, Taejon 305-600, Korea
ykim@add.re.kr

(Received March 11, 2004, Revised manuscript May 10, 2004)

A null optical system for monitoring the alignment of the optical beam director is proposed instead of the conventional autocollimation alignment system. A null optical system for the optical beam director of aperture 30 cm is designed and its performance is analysed.

OCIS Codes : 120.4570, 80.2740, 120.0120.