

공압파쇄를 이용한 지하수량 증가에 대한 연구

김종태¹⁾·정교철^{*1)}·부성안²⁾·김진성²⁾·김혜빈²⁾

¹⁾안동대학교 지구환경과학과, ²⁾농업기반공사 농어촌 연구원

A Study on Pneumatic-Fracturing for Development of Groundwater in Rock Mass

Jong-Tae Kim¹⁾· Gyo-Cheol Jeong^{*1)}·Seong-An Booh²⁾
Jin-Seong Kim²⁾·Hye-Bin Kim²⁾

¹⁾ Dept. of Earth and Environmental Sciences, Andong National University

²⁾Korea Agricultural & Rural Infrastructure Corporation

최근, 지하수 양수량이 적은 관정을 대상으로 양수량을 증가시키기 위한 연구가 활발하게 이루어지고 있다. 이러한 관정에 대한 효율적인 방법으로는 공압파쇄를 이용할 수 있다. 공압파쇄는 관정 내 일시적 및 단계적으로 공기압을 주입하여 암반 내 응력의 불균형을 초래시켜 균열의 폭, 길이, 수를 증가시키거나 균열 내 물질을 제거함으로써 지하수가 유입될 수 있는 공간을 확보해주는 공법이다. 즉, 일시적으로 큰 공기압을 암반 내로 주입하여 암반 원래의 투수성보다 더 높은 투수성 및 지하수량을 얻을 수 있다. 이 연구의 결과로서 P-5공에서는 파쇄 전 양수량이 26m³/day, 수위강하량이 51.12m, 비양수량은 0.51m³/day이며, 파쇄 후 양수량은 30m³/day, 수위강하량이 56.58m, 비양수량은 0.53m³/day이다. 이는 당초보다 4m³/day이 증가되었으며 약 15%의 수량증대 효과가 나타났다.

주요어 : 공압파쇄, 균열, 지하수, 투수성

For a long time, groundwater has been used for a substitution for surface water but recently many problems have risen due to shortage of water resources and decrepitude of waterwells. Pneumatic fracturing technique is likely to be an efficient way to solve the problem of the wells, in which pressure under the ground is applied to increase the amount of ground water. When applied pressure is given artificially to unstabilize the rock stress or to remove substances between fractures the groundwater can inflow. As the air pressure applied on the base rocks is stronger, permeability is getting higher, thus producing much groundwater than ever before. The result of this study show 15% increase of pumping rate in the P-5 well. After pneumatic fracturing pumping rate changed from 26m³/day to 30m³/day, drawdown rate increase from 51.12m to 56.58m, and specific yield also increased from 0.51m³/day to 0.53m³/day.

Key words : pneumatic fracturing, fracture, groundwater, permeability

* Corresponding author : jeong@andong.ac.kr

서 론

2001년 말 국내 총 지하수 이용량은 31억 m^3 으로서 전국 용수 이용량의 10%를 상회하지만 전체 국내 지하수 이용 시설 중 심도가 낮은 소형관정과 산출량이 적은 관정 등이 대부분이다. 따라서 국내 지하수 자원의 체계적인 관리를 위해서는 이미 폐공되었거나 앞으로 굴착 후 수량 확보 미비로 폐기될 관정의 산출율을 증대시킬 수 있는 기술이 절실히 요구되고 있다.

지하수조사연보(2000)에 의하면 방치되는 폐공의 29.5%인 13,567공이 수량부족으로 폐공 처리되고 있다. 지하수 개발은 상당한 경비와 시간의 소모를 초래할 뿐만 아니라 방치 시 지하수환경에 미치는 악영향이 크기 때문에 개발 시 세심한 배려가 요구된다. 또한 일단 개발된 관정은 철저한 관리로 수명을 연장시켜야 하며, 관정이 개발 당시의 능력을 상당부분 손실한 경우라도 곧바로 폐공처리 하는 것보다는 최신 기술을 이용하여 재생시키려는 노력이 필요하다.

현실적으로 수량이 부족하여 방치된 폐공의 숫자가 늘어나면서 원상복구에 따르는 경제적 손실은 물론 신규 수원을 개발하기 위한 막대한 국민적 부담을 경감시키고 환경을 보전하기 위해서라도 기 개발된 지하수 관정을 최대한으로 활용토록 노력해야 한다. 따라서 지하수 양수량 증대를 위한 파쇄 기술의 기초적인 기술을 정립하고 또한 다른 분야에서의 적용 가능성을 고려해야 한다.

지하수 개발공에서 양수량 증가를 위한 방법으로 수압파쇄기술(hydraulic fracturing technology)과 공압파쇄기술(pneumatic fracturing technology)이 선진 외국에서는 개발되어 왔다. 이 중 선진 외국에서 최근 많이 활용되고 있는 공압파쇄 기술은 지하암반 불연속면 내의 주입 압력재료로서 공기를 사용하여 새로운 불연속면을 발생시키거나 단혀져 있는 균열 간극을 열어주는 기술이다.

이 연구에서 추구하는 공압파쇄의 궁극적인 목적은 기 개발된 관정에 인공적인 공기압을 주입하여 파쇄대의 공간을 넓혀 지하수 산출량을 증가시키는 것이다. 즉 압축된 힘을 주입하여 암반 원래의 투수성보다 더 높은 투수성은 물론 보다 많은 양의 지하수를 얻기 위한 것이다. 이를 위하여 전 단계로 공압파쇄 시험을

통해서 암반에 새로운 균열을 발생시키거나 암반에 존재하는 균열의 규모를 확장시키는 원리를 파악하여 이를 현장에서 손쉽게 적용시킬 수 있는 기법을 개발함으로써 수자원의 일부분을 확보하는 기초기술이 되도록 하고자 한다. 산출량이 적은 기존 관정에서의 지하수량을 인위적으로 증대시킬 수 있는 기술을 개발함으로써 개발 대상지역에 대한 수리지질 특성평가를 통하여 국내 수문지질특성에 부합되는 관정개발 및 양수량 증대기술에 적용할 수 있다.

연구방법

공압파쇄

공압파쇄는 다른 파쇄와 그 방법이 유사하지만 공기를 사용하는 것이 다를 뿐이다. 수압파쇄의 경우 물은 파쇄작업 시 필요수량을 충분히 확보하고 지속적으로 주입시켜야하는 어려움이 있지만, 공기는 대기 중에 무한대로 존재하므로 얼마든지 비용을 들이지 않고 사용할 수 있는 장점이 있다. 그러나 수압파쇄는 압력 조절이 쉬워 파쇄작업 시 지표의 들림 현상이나 케이싱의 인발상승 현상 시 압력을 강하시키면 되므로 그리 큰 위험요소는 없으나 공압파쇄는 공기압축기에서 생산주입되는 공기는 공기압축기가 생산하는 최대 용량으로 일정한 양이 주입되어 전자와 같은 현상 발생 시 쉽게 대처하지 못하는 단점이 있다.

폐공에 대한 대책은 여러 방면에서 다양한 방법의 해결책이 있다. 그러나 많은 돈을 소비하면서 시공한 관정을 다시 많은 돈을 들여서 폐공 처리한다는 것은 비경제적이다. 다시 말해서 단순히 폐공이 아닌 재활용이 효과적일 것이다.

공압을 이용해 유동공간을 늘이는 공법은 적절하게 사용하면 지하수 오염과 지표수 유입을 최대한 방지하게 되므로 매우 환경친화적인 지하수량 증대기술이라 하겠다. 공압파쇄 시 주입시간은 보통 10~20초 정도로 알려져 있다. 그러므로 공압파쇄의 주입과정은 장비 및 펌퍼의 설치 등을 포함하여 빠르면 30분 내에 완료할 수 있으므로 하루 8시간에 10~15번의 파쇄를 할 수 있어서 매우 효과적이고 경제적이다. Fig. 1은 공압파쇄 개념을 보여주는 그림이다.

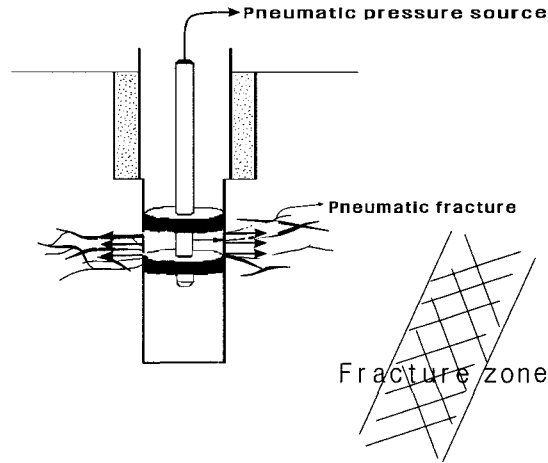


Fig. 1. Definition of pneumatic fracturing.

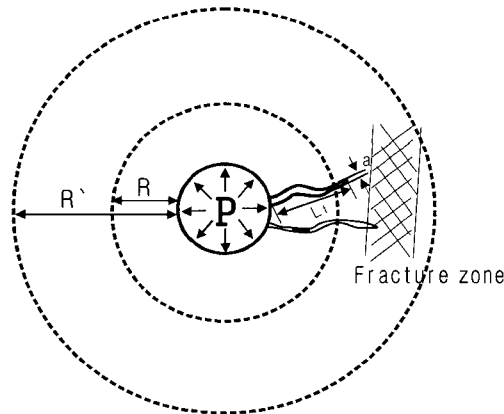


Fig. 2. . A plane figure of pneumatic fracturing.

Fig. 2는 공압파쇄의 평면도를 보여주는 그림이다. Fig. 1, 2에서와 같이 관정 주변의 파쇄대와 연결되어 있지 않은 경우와 연결은 되어 있으나 충전물로 인해 막혀 있는 경우가 있다. 이런 경우 공압파쇄를 이용해 균열의 간극을 넓혀주거나 길이를 연장시켜 주변 파쇄대와 연결시켜줌으로써 보다 많은 지하수량을 확보할 수 있다. 즉 영향반경은 R 에서 R' 로 늘어날 수 있다.

팩커의 제작

공압파쇄시험에 사용된 팩커는 유압 실린더 밑에 달린 팩커가 한 세트만 장착되어 있는 단일 팩커를 사용하였다. 예상심도의 공벽에 팩커를 설치 및 밀착시키고 팩커를 설치한 위치 아래에 고압을 주입하면 지층의 약한 부위를 파쇄시킬 수 있다. Fig. 3은 팩커의 단면을 보여주는 그림이다.

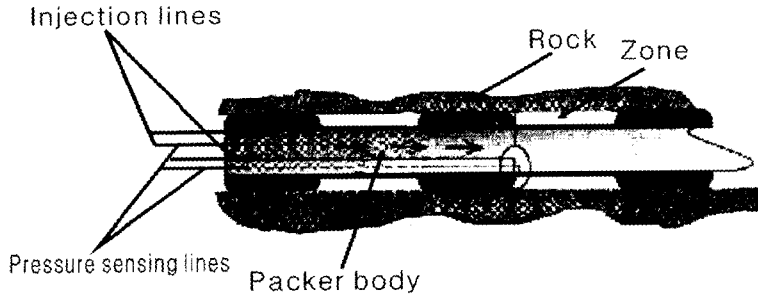


Fig. 3. Sketch of packer design.

착정공 내에서의 첫 작업 지점보다 더 깊은 심도에 팩커를 내려서 또 다시 파쇄작업을 시도하는 것은 시간 낭비일 뿐만 아니라, 이때 유체의 압력은 보통 첫 작업에서 다 소모되므로 각 시험점에서 선정한 파쇄대 위치는 깊은 심도에서 먼저 파쇄시험을 실시하여야 한다.

시추공 영상촬영

각종 기초지반 조사와 지하수의 이동과 관련된 암반 내 균열의 조사에 있어 가장 신뢰할 수 있는 자료는 시추조사 자료 즉, 시추 코어에서 나온다고 해도 과언이 아니다. 비록 시추 코어가 전체 조사지역의 일부에 국한된 아주 작은 규모의 영역만을 대변하는 자료이지만 지하의 지질상태를 직접 육안으로 확인할 수 있다는 것으로도 매우 큰 의미를 내포하고 있다. 그러나 시추 코어의 관찰만으로는 지질 구조를 정확하게 분석할 수 없으므로 이를 보완할 필요성이 제기되었으며, 균열의 발달 상태를 시추공 내에서 직접 탐지, 영상분석을 통해 균열의 3차원적인 구조를 정량적으로 표현할 수 있는 기법들이 활발하게 연구, 개발되어 현장에 활용되고 있다. 이들 중 공내를 직접 촬영하고 공내 지질 정보를 잘 표현할 수 있는 시추공 텔레뷰어(Borehole Televiwer) 검층이나 시추공 영상촬영시스템(Borehole Image Processing System : BIPS)과 같은 영상촬영 방법이 최근에 특히 각광을 받는 방법으로 국내에 보급, 활용되고 있다.

일반적으로 현장에서 이루어지는 시추 코어의 육안 관찰에 의해 작성되는 주상도나 공내 물리검층이 보여주는 정보의 불확실성을 고려할 때 BIPS는 지하의 지질구조(균열의 방향성, 발달상태)를 매우 정확하게 표현하며 이런 정보를 D/B화 할 수 있는 장점을 가지고 있다. 이러한 점들은 특히 파쇄대에서 지하수의 유동이나 오염물질의 움직임과 관련된 수리지질학적인 연구에 매우 유용한 정보를 제공하는 수단으로 이용될 수 있다.

결과 및 토의

연구지역은 안산시 농어촌연구원과 상주시 승곡리 및 진주시 오동골지구이다. 농어촌연구원에 위치하는 P-2공과 P-4공의 기반암은 선캠브리아기의 화강암질 편마암이며 이를 백악기의 석영질 암맥이 관입하고 있다. 화강암질편마암은 연구지역 주변에 넓게 분포하고 있고, 세립질 내지 중립질의 화강암질암으로 열리가 잘 발달되어 있다. 진주시 상봉동에 위치하는 P-5공은 중생대 류라기 퇴적암이며, 시추 결과와 수중 TV 검층 결과 회색사암과 흑색세일이 많이 분포한다. 주 파쇄대의 심도는 40.5~41.5m의 1m 구간과 심도 141~143m의 약 2m 구간이다.

P-6공이 위치하는 상주시 승곡리는 이 지역의 기반암을 이루고 있던 편암류들이 화강암화되어 생성된 준편마암류와 이들을 관입한 불국사기의 화성암류로서 이루어져 있다. 전기비저항 탐사 결과 심도 35~90m 사이의 부근에서 상대적으로 낮은 비저항 값을 나타낸다. 각 시험정에 대한 지질과 우물현황은 Table 1과 같다.

Table 1. Condition of each test well.

Test Hole Number	Geology	Hole Depth (m)	Hole Diameter (mm)	Casing Length (m)	Static Water Level(m)	Major Fractured zone(m)	Testing Depth(m)
P-2	Pre-Cambrian Period Granitic gneiss	152.5	250-150	16.7	2.7	33.5 74.1-75.3	33.5, 74.0
P-4	Pre-Cambrian Period Granitic gneiss	167	250-150	20.7	3.6	40-46	40.0
P-5	Jurassic Period Sedimentary rock (black shale, light grey arcose sandstone)	291.5	350-150	8.5	3.0	40.5-41.5 141-143	28.5, 40.0
P-6	Mesozoic Era Biotite Granite	118	250-150	6	7.6	68.5	68.5

공압파쇄 전후의 단열

BIPS는 시추공벽을 촬영하고 영상 자료를 비디오 테이프에 직접 아날로그로 저장하거나 또는 공벽의 전개화상을 디지털의 그래픽 파일로 저장한다는 점에서 텔레뷰어와 차이가 있다. 따라서 현장에서 BIPS촬영 시 직접 육안으로 공벽의 화상을 관찰할 수 있는 장점을 가지며, 공벽의 전개화상이 디지털로 저장되므로 텔레뷰어에서와 같이 공내의 불연속면에 대한 정보를 파악할 수 있다.

또한 BIPS는 균열내의 충전물 유무 및 균열면의 풍화상태, 균열의 거칠기 정도 및 두께를 정밀하게 분석할 수 있고, 암종의 변화, 암맥의 관입상태, 그리고 암석이 가지는 일차구조와 구성광물의 입자크기까지 파악할 수 있다는 점에서 텔레뷰어보다 더 다양한 정보를 제공한다. 특히 균열의 두께 및 균열내의 충전물 유무는 암반 내에서의 지하수 유동량을 결정하는 가장 중요한 인자로 작용하므로 암반지하수 유동과 관련된 연구에 매우 유용한 정보를 제공할 수 있다. BIPS를 이용하여 지하지질을 파악하고자 하였으며 BIPS 촬영은 암반 파쇄대 변위시험 전과 후에 각 1회씩 실시하였다 (Fig. 4). Fig. 4는 같은 심도에서 공압파쇄 전후의 파쇄대를 보여준다. 그림에서 알 수 있듯이 전체 단열 분포수는 증가한 것을 알 수 있었으며 대략 조사공의 심도

24m에서 공압파쇄 전에는 47개였으나 공압파쇄 후 63개로 증가한 것을 알 수 있었다(Table 2).

공압파쇄 전후의 양수시험

지하수의 산출량을 결정하기 위해서는 지질학적, 수문학적 조사가 실시되어야 한다. 가장 중요한 수문학적 연구는 양수로 인하여 발생하는 시간에 따른 수위의 변화이다. 대수성 시험은 몇 시간 또는 며칠동안 정호로부터 일정율을 양수하면서 양수정으로부터 떨어진 지점에 설치된 관측정으로부터 수위 변화를 측정한다. 대수성 시험을 성공적으로 하기 위해서는 양수전의 지하수위, 양수율, 양수기간 또는 회복기간 중의 정확한 수위측정 등이 필요하다. 그러나 이 연구에서는 관측정이 없는 단공양수시험이며 양수정으로부터 수위변화를 측정하여 자료를 획득하는 방법으로 실시하였다.

시추 조사공에 대한 양수시험은 단계양수시험(step drawdown test)과 장기양수시험(long term pumping test)을 실시하였으며, 단계양수시험은 시험 중 양수량과 수위변동에 따라 단계별로 조절하여 실시하였으며, 자연수위까지 수위회복을 한 후 장기양수시험을 실시하였다. 양수량은 V-notch로 측정하였으며, 지하수위는 자동수위측정기를 이용하여 측정하였다.

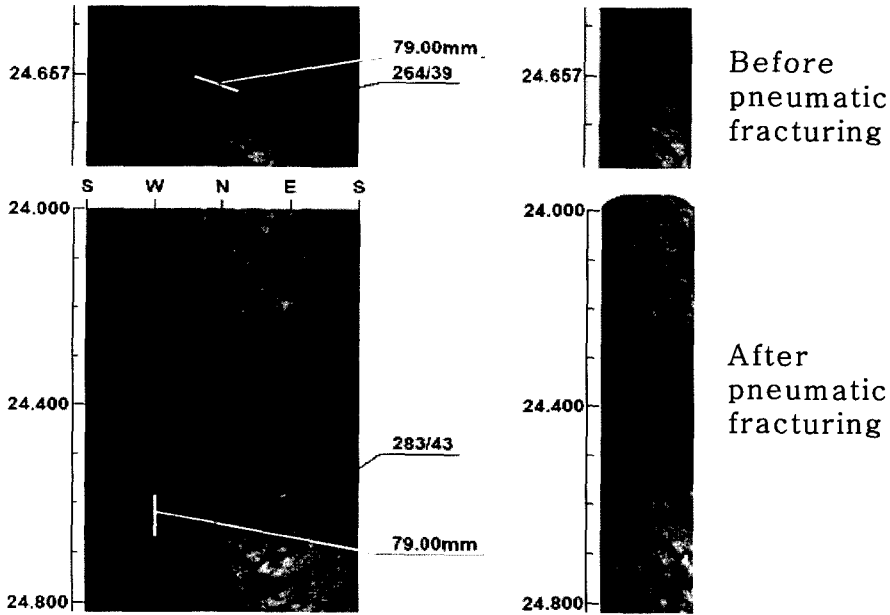


Fig.4. Geometrical relationships between before fracturing and after fracturing.

Table 2. The relationships of depth and fractures.

	Depth	The numbers of fracture
Before pneumatic fracturing	24m	47
After pneumatic fracturing	24m	63

4개의 조사공 중 P-5공에서 지하수량증가의 효과가 있었으며 이에 따라 P-5공의 양수자료 및 파쇄 전·후의 양수량을 그래프로 나타내었다(Fig. 5). P-5공은 경남 진주시 상봉동에 위치하며, 근처 과수원에 물을 공급하기 위해 개발되었으나 수량부족으로 방치되어 있었다. 여러 차례 공기압을 주입한 후 8kg/cm²정도의 압력을 유지하였으며 총 29차례 실시하였다. 40m에서 파쇄시험이 끝난 후, 다음날까지 팩커는 제거하지 않고 다음 파쇄시험을 실시할 때까지 그대로 방치해 두었다. 2차 파쇄시험은 28.5~30.5m에서 소규모로 보이는 파쇄대를 대상으로 파쇄시험을 하였으며 심도 28.5m

에서도 파쇄시험을 실시한 결과, 거의 같은 현상의 압력변화를 거쳤으며 주입과정은 총 30차례이다.

조사공의 단계양수시험 결과(Table 3) 각 단계별로 양수량이 증가할수록 공압파쇄 전·후의 두 수위강하량이 뚜렷한 차이를 나타냈다(Fig. 5). 즉 공압파쇄 후의 수위강하량은 공압파쇄 전보다 낮은 값을 보이며, 4단계에서는 120분간 양수 시 파쇄시험 후의 최종 수위강하량이 파쇄시험 전 보다 약 30m 낮은 수위를 나타냈다. 24시간 계속 양수할 때의 장기양수시험 결과는 Table 4와 같다.

Table 3. Results of pumping test(P-5).

		t(min)	Q(m ³ /day)	L _w (m)	s _w (m)
Before pneumatic fracturing	step grawdown test			3.70	
	1	120	11	11.80	8.10
	2	120	15	27.72	23.92
	3	120	32	55.78	51.98
	4	120	41	83.88	80.08
	long term pumping test	1440	26	63.62	51.12
After pneumatic fracturing	step grawdown test			4.70	
	1	120	11	10.98	6.28
	2	120	15	19.80	15.10
	3	120	32	36.20	31.50
	4	120	41	53.92	49.22
	long term pumping test	1440	30	66.08	56.58

Table 4. Relationships between before fracturing and after fracturing.

long term pumping test	Q(m ³ /day)	s _w (m)	SPC(m ³ /day)
Before pneumatic - fracturing	26	51.12	0.51
After pneumatic - fracturing	30	56.58	0.53

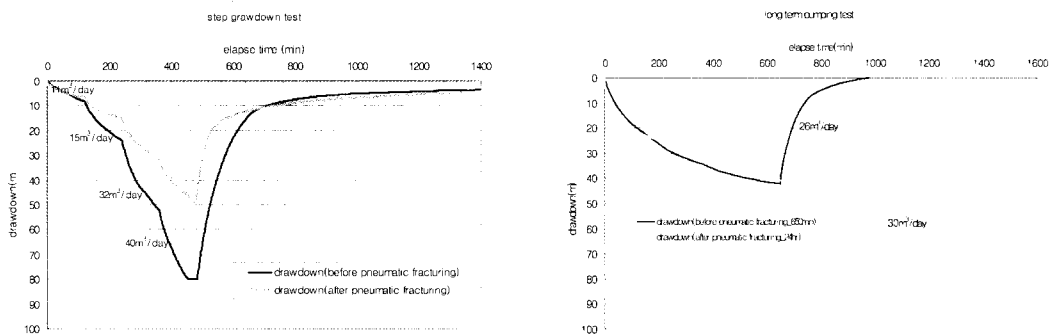


Fig. 5. Relationships between step drawdown test and long term pumping test(P-5).

결 언

이 연구에서는 BIPS를 이용하여 파쇄대 및 지하지 질을 파악하고자 하였으며 BIPS 촬영은 암반 파쇄대 변위시험 전과 후에 각 1회씩 실시하였다. 사용된 BIPS 장비는 시추심도는 물론 시추공 내의 불연속면이나 파쇄대 등 물리적 변형상태의 관찰 외에도 암상 변화, 초생구조의 방향성도 측정할 수 있다.

단계양수시험과 장기양수시험을 시추 조사공에 대해 각각 실시하였으며, 단계양수시험은 시험 중 양수량과 수위변동에 따라 단계별로 조절하여 실시하였으며, 자연수위까지 수위회복을 한 후 장기양수시험을 실시하였다. 양수량은 V-notch로 측정하였으며, 지하수위는 자동수위측정기를 이용하여 측정하였다.

이번 연구에서는 총 4개 공에서 공압파쇄 시험을 하였으며 시험한 결과 P-2공, P-4공 및 P-6공에서는 수량증대 효과가 거의 없었으나, P-5공에서는 파쇄 전 양수량이 26 m³/day, 수위강하량이 51.12 m, 비양수량 0.509 m³/day이며, 파쇄 후 양수량은 30 m³/day, 수위강하량이 56.58 m, 비양수량은 0.530 m³/day이다. 이는 당초보다 4m³/day이 증가되었으며 약 15%의 수량증대 효과가 나타났다. 다만 파쇄시험 전·후가 동일한 수위나 동일한 양수량으로 양수시험 한 후 비교하여야 하는데 시험과정에서 계획된 대로 되지 못하였다. 또한 이중 팩커를 사용하지 못하고 단일 팩커를 사용한 관계로 공압파쇄 효과가 정확히 나타나지 않은 것으로 보인다.

사 사

이 연구는 21세기 프론티어연구개발사업인 수자원의 지속적 확보기술개발사업단, 농업기반공사 및 한국수자원공사의 연구비지원(과제번호#3-4-1)에 의해 수행되었습니다.

참 고 문 헌

Aamodt, R. L., Potter, R. M.(1978): Anomalous fracture extension pressure in granite rocks, 19th U.S. Rock Mechanics Symposium, Stateline, Nevada, 10-13.

Barton, N. : A review of the shear strength of filled discontinuities in rock, Saertrykk, Fjellspreng, 1974.

Brown, s., Caprihan, A., Hardy, R.(1998) :

Experimental observation of fluid flow channels in a single fracture. J. Geophys. Res. 103, 5125-5132

Chae, B. G., 2003. Characterization of hydraulic conductivity in rock fracture. Dissertation for the degree of doctor of In Environmental studies, p. 94-129.

Jeong, G. C., Seo, Y. S., Chae, B. G. and Kim, M. I., 2001, Change of crack characteristics induced by damage process, Proc. of the 38th U.S. Rock Mechanics Symposium, Washington D.C., p. 1191-1197.

Marolo C.Alfaro and Ron C.K.Wong, 2001, Laboratory studies on fracturing of low-permeability soils, Can.Geotech. J. 38, 303-315

Tsang, Y. W., 1984, The effect of tortuosity on fluid flow throug an single fracture, Water Resources Res., Vol. 20, 1209-1215

Tang, C. A. (1997): Numerical simulation on progressive failure leading to collapse and associated seismicity. Int. J. Rock Meth. Min. Sci. 34: 249-262

Wang, R. Q., Kemeny, J. M.(1994): A study of the coupling between mechanical loading and flow properties in tuffaceous rock. In: Nelson, P. P., Laubach, S. E.(eds), Rock mechanics: Models and measurements challenges from industry, Balkema, Rotterdam, 749-756.

투 고 일 2004년 5월 3일

심 사 일 2004년 5월 4일

심사완료일 2004년 6월 9일

김종태
안동대학교 지구환경과학과
경북 안동시 송천동 388
TEL : 054-820-5753
Email : jongtae98@empal.com

정교철
안동대학교 지구환경과학과
경북 안동시 송천동 388
TEL : 054-820-5753
Email : jeong@andong.ac.kr

부성안

농업기반공사 농어촌 연구원

경기도 안산시 사동 1031-7

TEL : 031-400-1859

Email : booh2700@karico.co.kr

김혜빈

농업기반공사 농어촌 연구원

경기도 안산시 사동 1031-7

TEL : 031-400-1859

Email : rhyolite@hanmail.net

김진성

농업기반공사 농어촌 연구원

경기도 안산시 사동 1031-7

TEL : 031-400-1859

Email : geo-kjs@hanmail.net